

BRABANTIA

3.5L SLOW COOKER

Instruction Manual

Handleiding

Manuel d'utilisation

Bedienungsanleitung

BBEK1081MB



www.brabantia.com/electrical-appliances

 **brabantia**



THANK YOU FOR PURCHASING OUR 3.5L SLOW COOKER

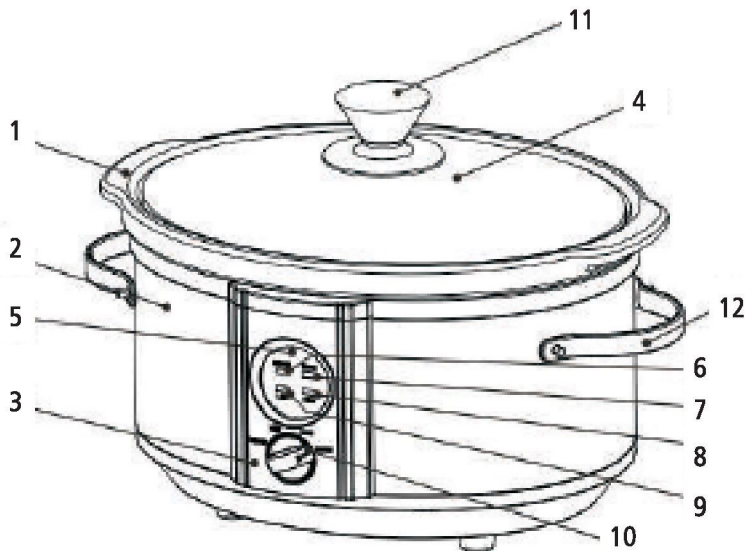
We hope it will delight you and that it will get a special place in your home. Enjoy!

IMPORTANT SAFEGUARDS

1. Please read through the following safety precautions carefully before switching the Slow Cooker on.
2. Keep this instruction manual in a safe place for future reference. Keep the sales receipt and, if possible, the gift box with the inner packaging.
3. Failure to follow all the instructions may result in electric shock, fire or serious personal injury.
4. Before plugging the Slow Cooker into the mains electrical supply, check that the voltage and power supply comply with the specifications indicated on the rating plate of the appliance.
5. Do not plug the appliance into the power supply until it is fully assembled and always unplug before disassembling the appliance.
6. The Slow Cooker is not intended for use by persons (including children) with reduced physical, sensory or mental capabilities, or lack of experience and knowledge, unless they have been given supervision or instruction concerning use of the appliance by a person responsible for their safety.
7. The Slow Cooker is not intended for operation by means of an external timer or a separate remote control system.
8. Always place the Slow Cooker on a stable, flat, heat-resistant surface. Ensure that the surface can take the weight of the unit during use.
9. This appliance is only intended for household use and other similar domestic situations such as: in staff kitchen areas in shops, offices and other working environments; by guests in hotels, motels and other residential type environments; in guest houses and bed and breakfast establishments.
10. Always keep the Slow Cooker out of the reach of children. Close adult supervision is necessary when the Slow Cooker is used by or near children.
11. Do not leave the unit unattended when not in use.
12. Do not move or lift the Slow Cooker while it is operating or while it is connected to an electrical socket.
13. Do not leave the base unit switched on without the bowl in place.
14. The use of attachments not specifically recommended by the manufacturer, must not be used as they may cause personal injury or damage to the appliance.
15. Do not operate the Slow Cooker if the plug or power cord has been damaged, is not working properly, has been dropped or has been exposed to water or other liquid.
16. Regularly check the Slow Cooker power cord carefully for signs of damage. If the power cord is damaged in any way, the manufacturer or its service agent or a similarly qualified person must replace it in order to avoid an electrical hazard.

17. Do not allow the power cord to hang over sharp table edges or come into contact with hot surfaces.
18. Make sure that the Slow Cooker is switched off and remove the plug from the mains electrical supply when it is not in use, before it is cleaned, before changing accessories or moving parts and while it is being repaired.
19. Use oven gloves when handling the pot or removing the glass lid after use.
20. Ensure that the glass lid is allowed to cool before immersing in water. Insufficient cooling time will cause the lid to crack.
21. To prevent the risk of electrical shock, do not immerse the power cord, plug, or any nonremovable parts of this Slow Cooker in water or any other liquid.
22. The Slow Cooker base must not be submerged in water as contact with the electrical parts will cause a malfunction and/ or an electric shock. Do not use the appliance with wet hands.
23. Do not use the Slow Cooker outdoors.
24. Always switch the power off before removing the plug from the mains electrical supply.
25. To unplug the appliance, grasp the plug firmly and remove it from the mains electrical supply. Do not pull on the cord.
26. Never use the Slow Cooker if it is damaged in any way.
27. Only an authorised service centre may carry out any repairs. Improper repairs may place the user at risk.
28. When handing this product over to a third party, ensure that this instruction manual is supplied with the appliance.

KNOW YOUR SLOW COOKER



1: Removable ceramic bowl

2: Stainless steel housing

3: Control panel

4: Tempered glass lid

5: Display

6: Power indicator light

7: Warm indicator light

8: High indicator light

9: Low indicator light

10: Control knob

11: Lid handle

12: Side handle

HOW TO USE YOUR SLOW COOKER

Before first use:

1. Wash the removable ceramic bowl in hot soapy water, then rinse and dry before first use.
2. When you use your Slow Cooker for the first time, you may notice a slight odour due to the burning off of manufacturing residues. This will disappear after using a few times.
3. Ensure that you place your Slow Cooker on a clear, flat work surface near a suitable socket outlet.
4. Place the food in the ceramic cooking pot.
5. To avoid electric shock, do not use the heating unit for cooking.

Operation

1. Plug the power cord into a suitable electrical socket.
2. There are 3 temperature settings.
 - LOW is recommended for slow "all day" cooking.
 - HIGH provides faster cooking (1 hour on HIGH is equal to about 2 hours on LOW).
 - WARM is only for keeping food warm. Do not cook on the WARM setting.
3. To select the temperature, turn the control knob to the required setting.
4. If you need to pre-cook or brown food prior to slow cooking, this must be done in a pan. Do not try to brown or pre-cook food in the Slow Cooker.
5. Frozen foods may be used as part of a recipe. However, add at least 250ml of warm liquid to the ceramic bowl if cooking frozen meats such as beef or chicken.
6. Always cook with the lid on.
7. Please note that the Slow Cooker must not be overfilled. The ceramic bowl should never be more than 3/4 full.
8. When the cooking time is completed, turn the control knob to the WARM setting until the food is required.
9. NOTE: Do not use the WARM setting for more than 4 hours.
10. To turn the Slow Cooker off, turn the control knob to 'OFF' and unplug the appliance from the mains electrical supply.
11. Do not use the Slow Cooker to store food.
12. Do not re-heat food in your Slow Cooker.
13. Do not place the heated Slow Cooker, filled with food, on an unprotected wooden table.
14. Do not use the ceramic cooking pot in an oven or a microwave, on a gas or electric hob, or under a grill.
15. NOTE: The lid is not ovenproof or microwave safe.

HINTS ON SLOW COOKING

1. Slow cooking is a gentle method of cooking which retains both the flavour and the nutrients in food. Slow cooking allows one to select cheaper cuts of meat knowing that when the cooking process is complete, the meat will be tender and succulent. In addition more delicate foods such as fish, fruit and vegetables will not break up during the cooking process.
2. Some food/ ingredients are not suited for extended cooking in the Slow Cooker. Pasta; seafood; milk; cream or sour cream should be added 2 hours before serving. Evaporated milk or condensed soups are perfect for the Slow Cooker.

MANY FACTORS WILL INFLUENCE THE WAY THAT FOOD WILL COOK IN A SLOW COOKER SUCH AS:

1. The water and fat content of the ingredients.
2. The temperature.
3. The size of the ingredients.
4. Ingredients cut into pieces will cook faster than whole roasts or poultry.
5. Most meat and vegetable combinations require at least 7 hours cooking on LOW.
6. The higher the fat content of the meat, the less liquid is needed.
7. When cooking meat with a high fat content, place thick onion slices underneath, so that the meat will not be immersed in fat. Some recipes call for browning of the meat prior to slow cooking in order to remove excess fat or to brown the food.
8. Slow Cookers have very little evaporation. When making your favourite soup stew or sauce, reduce the liquid or water called for in the original recipe. If the soup, stew or sauce is too thick, liquids can be added later. When cooking a vegetable-type casserole, add liquid to the recipe to prevent scorching on the sides.

GENERAL GUIDELINES

1. Always ensure that boiling liquid is used to add to the cooking bowl. Never add cold water.
2. Always use either metric or imperial measurements. Do not use a mixture of measurements.
3. Always wear oven gloves when handling the Slow Cooker when it is in use.
4. Dried beans e.g. dried red kidney beans must be soaked overnight. They should be boiled for 10-15 minutes before placing them in the Slow Cooker.
5. Add tinned beans 30-45 minutes before the end of the cooking time.
6. Rice, noodles and pasta are not recommended for long cooking times (with the exception of sago). Cook separately and then add during the last 30 minutes of cooking time.

7. Never place frozen meat or poultry directly into the Slow Cooker. Add at least 250ml warm water to the cooking pot before adding the frozen meat or poultry.
8. When cooking a meat and root vegetable combination always place the root vegetables at the bottom of the bowl, as they take longer to cook.
9. Do not fill the cooker to the rim with food. The ceramic bowl should never be more than 3/4 full.
10. Always cook with the lid on and the ceramic bowl in position. Remember that frequently lifting the lid during cooking will extend the cooking time. Do not lift the lid during the first half of the cooking time.
11. Always ensure that the food is thoroughly cooked before eating.

NOTE:

1. The Slow Cooker can operate on LOW all day and night if required. When on the HIGH setting it will cook similarly to a covered pot on a stove, so food will cook in approximately half the cooking time required for LOW temperature cooking.
2. When cooking on the HIGH setting, additional liquid may be required, as food does.

CONVERTING STANDARD RECIPES/ COOKING TIMES FOR SLOW COOKING

1. Vegetables such as carrots, potatoes and turnips require longer cooking than many types of meat. Place them on the bottom of the bowl and cover with liquid.
2. If adding fresh milk or yoghurt, this should be done during the last 2 hours. Evaporated milk may be added at the start of cooking.
3. Rice, noodles and pasta are not recommended for long cooking periods. Cook them separately and then add to the Slow Cooker during the last 30 minutes.
4. Many of your favourite recipes can be adapted to the Slow Cooker.
5. Use the following table as a guide.

If recipe time stated is:	Cook on high	Cook on low
30 minutes	3-4 hours	6-8 hours
35-60 minutes	5-6 hours	8-10 hours
3 hours	7-8 hours	10-12 hours

CLEANING AND MAINTENANCE

1. Before cleaning, ensure that the Slow Cooker is unplugged from the mains electrical supply.

2. Always allow the unit to cool down completely.
3. Remove the glass lid and the ceramic bowl and wash them in hot soapy water. If any food is attached to the bottom, soak the ceramic bowl in warm water and then scrub gently with a plastic scourer or brush. Rinse and dry thoroughly.
4. Do not immerse the outer body in water or any other liquid.
5. Wipe the body of the Slow Cooker with a damp cloth and use a dry cloth to wipe down the interior.
6. Do not use any abrasive cleaners as these may damage the finish on the outer housing.
7. Do not fill the ceramic bowl with cold water if the bowl is still warm after cooking.
8. Avoid subjecting the cooking pot to rapid changes of temperature, such as pouring cold water into a warm cooking pot, as this may cause damage to the cooking pot.

SPECIFICATIONS

Rated voltage/ Frequency: 220-240V~50/60Hz

Rated power: 180W

ENVIRONMENT FRIENDLY DISPOSAL



This marking indicates that this product should not be disposed of with household waste. To prevent possible harm to the environment or human health from uncontrolled waste disposal, recycle it responsibly to promote the sustainable



re-use of material resources. To dispose of your appliance correctly, please contact or take it to your local refuse/recycling centre. Alternatively, contact your local council

for information on your local re-use centre. Please make this product environmentally safe for recycling.

WARRANTY

In the unlikely event that you have a problem with your Brabantia appliance, please be aware that your Brabantia appliance has a 2 year warranty.

Warranty exclusions:

The warranty will not be valid if:

1. The product has not been installed, operated or maintained in accordance with the manufacturer's operating instructions provided with the product.
2. The product has been used for any purpose other than its intended function.
3. The damage or malfunction of the product is caused by any of the following:
 - Incorrect voltage
 - Accidents (including liquid or moisture damage)
 - Misuse or abuse of the product

- Faulty or improper installation
- Mains supply problems, including power spikes or lightning damage
- Infestation by insects
- Tampering or modification of the product by persons other than authorised service personnel
- Exposure to abnormally corrosive materials
- Insertion of foreign objects into the unit
- Usage with accessories not pre-approved by Brabantia

Please refer to and heed all warnings and precautions in this Instruction Manual.

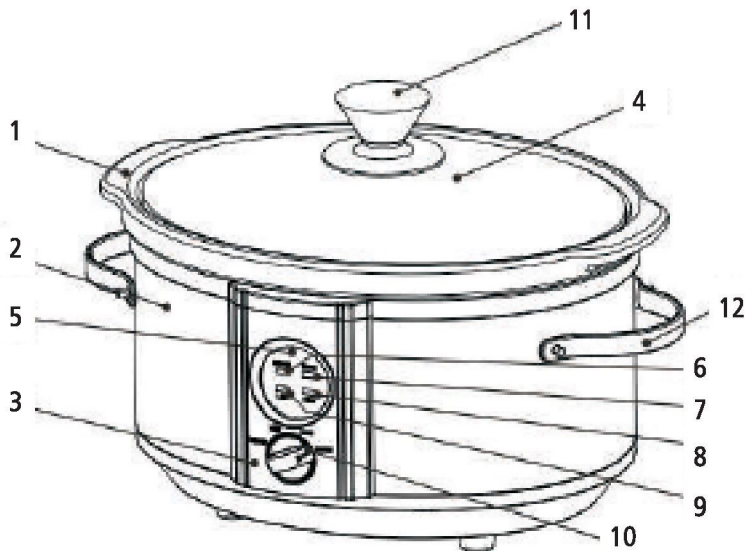
Due to continuous product development, specifications may be subject to change without prior notification.

BELANGRIJKE VEILIGHEIDSMATREGELEN

1. Lees de volgende veiligheidsinstructies zorgvuldig door voordat u de Slowcooker aanzet.
2. Bewaar de handleiding op een veilige plek zodat u hem kunt raadplegen wanneer u wilt. Bewaar de aankoopbon en, indien mogelijk, de geschenkdoo met de binnenverpakking.
3. Als u de instructies niet goed opvolgt, dan kan dit leiden tot een elektrische schok, brand of ernstig persoonlijk letsel.
4. Controleer voordat u de Slowcooker in de elektrische stroomvoorziening aansluit of het voltage en de stroomvoorziening overeenkomen met de specificaties die aangegeven staan op het typeplaatje van het apparaat.
5. Steek de stekker pas in het stopcontact als het apparaat volledig in elkaar is gezet en trek altijd eerst de stekker uit het stopcontact voordat u het apparaat uit elkaar haalt.
6. De Slowcooker is niet bedoeld voor gebruik door personen (inclusief kinderen) met lichamelijke, zintuiglijke of geestelijke beperkingen, of een gebrek aan ervaring en kennis, tenzij ze onder toezicht staan of instructies hebben gekregen over het gebruik van het apparaat door een persoon die verantwoordelijk is voor hun veiligheid.
7. De Slowcooker is niet bedoeld om te worden bediend door middel van een externe tijdskok of een afzonderlijk afstandsbedieningssysteem.
8. Plaats de Slowcooker altijd op een stabiel hittebestendig oppervlak. Zorg dat het oppervlak stevig genoeg is om het gewicht van het apparaat te dragen tijdens gebruik.
9. Dit apparaat is uitsluitend bedoeld voor huishoudelijk gebruik en andere huishoudelijke situaties zoals; in personeelskeukens in winkels, kantoren en andere omgevingen; door gasten in hotels, motels en andere accommodaties; in guesthouses en bed and breakfasts.
10. Houd de Slowcooker altijd buiten het bereik van kinderen. Nauwlettend toezicht van een volwassene is noodzakelijk als de Slowcooker gebruikt wordt door of in de buurt van kinderen.
11. Laat de eenheid niet onbewaakt achter als hij niet in gebruik is.
12. Verplaats de Slowcooker niet en til hem niet op als hij is ingeschakeld of is verbonden met een stopcontact.
13. Laat de basiseenheid niet aanstaan als de kom nog niet geplaatst is.
14. Het gebruik van opzetstukken die niet specifiek worden aanbevolen door de fabrikant, mogen niet gebruikt worden omdat ze persoonlijk letsel of schade aan het apparaat kunnen veroorzaken.
15. Gebruik de Slowcooker niet als de stekker of het netsnoer beschadigd is, niet juist werkt, gevallen is of blootgesteld is aan water of een andere vloeistof.

16. Controleer het netsnoer van de Slowcooker regelmatig op tekenen van schade. Als het netsnoer is beschadigd, moet het worden vervangen door de fabrikant, een vertegenwoordiger of een vergelijkbaar gekwalificeerd persoon om gevaar te voorkomen.
17. Zorg dat het netsnoer niet over scherpe tafelhoeken hangt en niet in contact komt met hete oppervlakken.
18. Garandeer dat de Slowcooker uitstaat en verwijder de stekker uit het hoofdstopcontact als hij niet in gebruik is, voor het reinigen, voor het veranderen van accessoires, het inwisselen van onderdelen en het repareren.
19. Gebruik ovenhandschoenen als u de pot pakt of het glazen deksel verwijdert na gebruik.
20. Zorg dat het glazen deksel af kan koelen voordat het in water wordt ondergedompeld. Onvoldoende afkoelen kan leiden tot beschadiging van het deksel.
21. Om het risico op een elektrische schok te voorkomen, is het belangrijk om te voorkomen dat het netsnoer, de stekker, of andere niet verwijderbare delen van de Slowcooker in water of een andere vloeistof worden ondergedompeld.
22. De Slowcooker basis mag niet onder water gehouden worden aangezien contact met de elektrische onderdelen slecht functioneren van het apparaat en/of een elektrische schok kan/kunnen veroorzaken. Gebruik het apparaat niet met natte handen.
23. Gebruik de Slowcooker niet buiten.
24. Schakel het apparaat altijd uit voordat u de stekker uit het stopcontact haalt.
25. Om het apparaat uit het stopcontact te halen, pakt u de stekker stevig vast en verwijdert u deze uit het stopcontact. Trek niet aan het snoer.
26. Gebruik de Slowcooker nooit als hij schade heeft.
27. Uitsluitend een geautoriseerde dienst mag reparaties uitvoeren. Onjuiste reparaties kunnen de gebruiker in gevaar brengen.
28. Als u het product aan een derde persoon doorgeeft, zorg dan dat de handleiding bij het apparaat zit.

KEN UW SLOWCOOKER



1: Verwijderbare keramieken kom

2: Roestvrij stalen behuizing

3: Bedieningspaneel

4: Deksel van gehard glas

5: Scherm

6: Aan-uit indicatorlampje

7: Indicatorlampje warm

8: Indicatorlampje hoog

9: Indicatorlampje laag

10: Bedieningsknop

11: Handvat deksel

12: Handvat zijkant

HOE WERKT DE SLOWCOOKER?

Voor het eerste gebruik:

1. Was de uitneembare keramieken kom in heet water met zeep, spoel af en droog af voordat u hem voor het eerst gaat gebruiken.
2. Als u de Slowcooker voor het eerst gebruikt, merkt u mogelijk een lichte geur op ten gevolge van het verbranden van productieresten. Dit verdwijnt na meermaals gebruik.
3. Zorg dat u de Slowcooker op een glad plat oppervlak plaatst in de buurt van een stopcontact.
4. Plaats het voedsel in de keramieken kookpot.
5. Om een elektrische schok te voorkomen, is het belangrijk om de hitte-eenheid niet te gebruiken om te koken.

Werking

1. Steek het netsnoer in een geschikt elektrisch stopcontact.
2. Er zijn 3 temperatuurinstellingen
 - LAAG wordt aanbevolen voor slow "alledaags" koken.
 - HOOG biedt sneller koken (1 uur op HOOG staat gelijk aan 2 uur op LAAG).
 - WARM is alleen bedoeld om het eten warm te houden. Kook niet op de WARM-instelling.
3. Om de temperatuur te selecteren, gebruikt u de bedieningsknop voor de juiste instelling.
4. Als u iets moet voorgaren of bruinen voorafgaand aan 'slow cooking', dan dient u dit in een pan te doen. Gebruik de Slowcooker niet om te bruinen of te voorgaren.
5. Ingevroren etenswaren kunnen gebruikt worden bij een recept. Echter, voeg minstens 250 ml warme vloeistof toe aan de keramieken bol als u ingevroren vlees zoals biefstuk of kip gaat koken.
6. Kook altijd met de deksel erop.
7. Let op, de Slowcooker mag niet te gevuld zijn. De keramieken kom mag maximaal tot driekwart gevuld zijn.
8. Als de kooktijden voltooid zijn, draait u de bedieningsknop naar de WARM-instelling totdat het eten erin gaat.
9. LET OP: gebruik de WARM-instelling niet langer dan 4 uur.
10. Om de Slowcooker uit te zetten, zet u de bedieningsknop op 'OFF' en haalt u de stekker van het apparaat uit het stopcontact.
11. Gebruik de Slowcooker niet om voedsel in op te slaan.
12. Warm gerechten niet opnieuw op in uw Slowcooker.
13. Plaats de hete Slowcooker, gevuld met voedsel, niet op een onbeschermd houten tafel.
14. Gebruik de keramieken kookpot niet in een oven of magnetron, en ook niet op gas, een elektrische kookplaat, of onder de grill.
15. LET OP: De deksel is niet oven- of magnetronbestendig.

AANWIJZINGEN OVER SLOW COOKING

1. Slow cooking is een zachte kookmethode waardoor zowel de smaak als de voedingsstoffen van het voedsel behouden blijft. Slow cooking stelt de gebruiker in staat om goedkopere stukken vlees te selecteren, want na het voltooide kookproces heeft hij de garantie dat het vlees zacht en sappig zal zijn. Bovendien zullen meer kwetsbare producten zoals vis, fruit en groente niet uiteenvallen of breken tijdens het kookproces.
2. Sommige producten/ingrediënten zijn niet geschikt voor uitgebreid koken in de Slow Cooker. Pasta; zeevruchten; melk; room of crème fraîche dient 2 uur voor serveren te worden toegevoegd. Verdampende melk of gecondenseerde soepen zijn perfect voor de Slowcooker.

ER ZIJN VELE FACTOREN DIE DE MANIER WAAROP VOEDSEL KOOKT IN EEN SLOWCOOKER BEÏNVLOEDEN:

1. Het water- en vetgehalte van de ingrediënten.
2. De temperatuur.
3. De grootte van de ingrediënten.
4. Ingrediënten in stukken koken sneller dan hele braadstukken of gevogelte.
5. De meeste vlees- en groentecombinaties vereisen minstens 7 uur kooktijd op LOW.
6. Hoe hoger het vetgehalte van het vlees, hoe minder vocht er nodig is.
7. Als u vlees met een hoog vetgehalte bereidt, plaats er dan dikke uiringen onder, zodat het vlees niet wordt ondergedompeld in het vet. Sommige recepten vragen om het garen van het vlees voordat u slow cooking gebruikt om bijvoorbeeld het overtollige vet te verwijderen of het eten bruin te laten worden.
8. Slowcookers verspreiden heel weinig damp. Als u uw favoriete soep, stoofschotel of saus maakt, beperk dan de vloeistof of het water dat in het originele recept staat. Als de soep, stoofschotel of saus te dik is, dan kan er altijd nog vloeistof worden toegevoegd. Als u een groentegerecht maakt, voeg dan vloeistof toe aan het recept om te voorkomen dat het aanbrandt aan de zijkanten.

ALGEMENE RICHTLIJNEN

1. Zorg altijd dat er kookvocht gebruikt wordt om aan de kookkom toe te voegen. Voeg nooit koud water toe.
2. Gebruik altijd metrische of Engelse maateenheden. Gebruik geen mix van maten.
3. Draag ovenhandschoenen als u de Slowcooker aanraakt als hij in gebruik is.
4. Gedroogde bonen, bijv. gedroogde rode kidneybonen dienen 's nachts geweekt te worden. Ze moeten 10-15 minuten hebben gekookt voordat u ze in de Slowcooker plaatst.
5. Voeg ingeblikte bonen 30-45 minuten voor het eind van de kooktijd toe.

6. Rijst, noodles en pasta hoeven niet lang gekookt te worden (met uitzondering van sago). Kook afzonderlijk en voeg toe tijdens de laatste 30 minuten koken.
7. Plaats bevroren vlees of gevogelte niet direct in de Slowcooker. Voeg minstens 250 ml warm water toe aan de kookpot voordat u bevroren vlees of gevogelte toevoegt.
8. Als u vlees en knolgewas gecombineert, plaats het knolgewas dan altijd onderin de kom, ze moeten namelijk langer koken.
9. Vul de cooker nooit tot de rand met voedsel. De keramieken kom mag maximaal tot driekwart gevuld zijn.
10. Kook altijd met de deksel op de pot en met de keramieken kom in de juiste positie. Onthoud dat het frequent optillen van het deksel de kooktijd zal verlengen. Til het deksel niet op tijdens de eerste helft van de kooktijd.
11. Zorg dat het voedsel altijd grondig gekookt is voordat u het opeet.

LET OP:

1. De Slowcooker kan de hele dag en nacht op LOW functioneren, indien vereist. Indien op de HIGH-stand, dan kookt het gelijk aan een bedekte stoofpot op het vuur, dus eten is gaar in de helft van de kooktijd die u nodig hebt bij LOW-temperatuur.
2. Als u kookt op de HIGH-instelling, dan is er mogelijk extra vloeistof nodig.

STANDAARD RECEPTEN OMZETTEN/KOOKTIJDEN VOOR SLOW COOKING

1. Groenten zoals wortels, aardappels en knolraap vereisen langere kooktijden dan de meeste soorten vlees. Plaats ze onderop de kom en bedek met vloeistof.
2. Als u verse melk of yoghurt toevoegt, dan moet dit in de laatste 2 uur gedaan worden. Verdampde melk kan aan het begin van de kooktijd worden toegevoegd.
3. Rijst, noodles en pasta hoeven niet lang gekookt te worden. Kook afzonderlijk en voeg toe aan de Slowcooker tijdens de laatste 30 minuten koken.
4. Veel van uw favoriete recepten komen in aanmerking voor de Slowcooker.
5. Gebruik de volgende tabel als richtlijn.

Als de gestelde recepttijd is:	Koken op hoog (high)	Koken op low (laag)
30 minuten	3-4 uur	6-8 uur
35-60 minuten	5-6 uur	8-10 uur
3 uur	7-8 uur	10-12 uur

REINIGING EN ONDERHOUD

1. Zorg dat de Slowcooker niet aangesloten is in het stopcontact voordat u hem gaat reinigen.
2. Zorg dat het apparaat altijd volledig afkoelt.
3. Verwijder het glazen deksel en de keramieken kom en was ze met heet water en zeep. Als er voedsel blijft plakken aan de onderkant, laat de kom dan weken in warm water en schrob dan zacht met een plastic schrobber of borstel. Spoel grondig af en laat drogen.
4. Dompel de buitenste body niet onder in water of een andere vloeistof.
5. Veeg de body van de Slowcooker af met een vochtige doek en gebruik een droge doek om de binnenkant droog te vegen.
6. Gebruik geen schurende schoonmaakmiddelen, ze kunnen de afwerking van de buitenkant beschadigen.
7. Vul de keramieken kom niet met koud water als de kom nog warm is na het koken.
8. Voorkom dat u de kookpot blootstelt aan snelle temperatuursveranderingen, zoals het toevoegen van koud water in een warme kookpot. Dit kan schade aan de kookpot toebrengen.

SPECIFICATIES

Nominale spanning/frequentie: 220-240V-50/60Hz

Nominaal vermogen: 180W

MILIEUVRIENDELIJKE VERWIJDERING



Dit symbool geeft aan dat dit product niet mag worden weggegooid met ander huishoudelijk afval. Om mogelijke schade aan het milieu of de menselijke gezondheid door ongecontroleerde afvalverwijdering te voorkomen, moet u het product op een verantwoorde manier recyclen om het duurzame hergebruik van materiële hulpbronnen te bevorderen. Om uw apparaat op de juiste manier weg te gooien, neemt u contact op met of brengt u het naar uw plaatselijke afval-/recyclingcentrum. U kunt ook contact opnemen met uw gemeente voor informatie over uw plaatselijke recyclepunten. Maak dit product milieuvriendelijk voor recycling.

GARANTIE

Mocht u onverhoopt problemen ondervinden met uw apparaat van Brabantia, houd er dan rekening mee dat er 2 jaar garantie op uw Brabantia-apparaat zit.

Garantie-uitsluitingen:

De garantie is niet geldig indien:

1. Het product is niet geïnstalleerd, bediend of onderhouden volgens de gebruiksaanwijzing van de fabrikant die bij het product is geleverd.
2. Het product is gebruikt voor een ander doel dan waarvoor het is bedoeld.
3. De schade of storing van het product wordt veroorzaakt door een van de volgende:
 - Onjuiste voltage
 - Ongelukken (inclusief vloeistof- of vochtschade)
 - Verkeerd gebruik of misbruik van het product
 - Foutieve of onjuiste installatie
 - Problemen met de netvoeding, inclusief stroompieken of bliksemschade
 - Aantasting door insecten
 - Er zijn aanpassingen in het product aangebracht door andere personen dan bevoegd onderhoudspersoneel
 - Blootstelling aan abnormaal corrosieve materialen
 - Insteken van vreemde voorwerpen in het apparaat
 - Gebruik met accessoires die niet vooraf zijn goedgekeurd door Brabantia

Raadpleeg alle waarschuwingen en voorzorgsmaatregelen in deze instructiehandleiding en neem deze in acht.

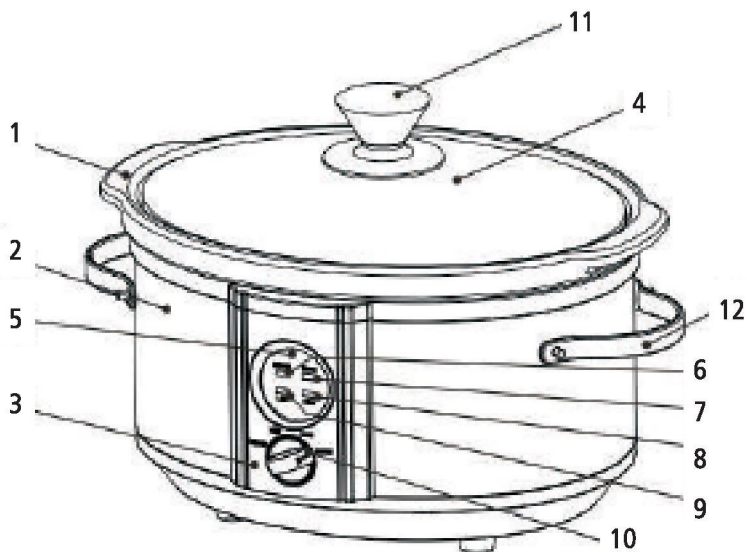
Door voortdurende productontwikkeling, kunnen specificaties zonder voorafgaande kennisgeving worden gewijzigd.

MISES EN GARDE IMPORTANTES

1. Veuillez lire attentivement les consignes de sécurité suivantes avant de mettre en marche la Slow Cooker.
2. Conservez ce manuel d'utilisation dans un endroit sûr afin de pouvoir le consulter ultérieurement. Conservez le ticket de caisse et, si possible, la boîte cadeau avec l'emballage intérieur.
3. Le non-respect de toutes les consignes peut engendrer un choc électrique, un incendie ou des blessures graves.
4. Avant de brancher le Slow Cooker sur le secteur, vérifiez que la tension et l'alimentation électrique sont conformes aux spécifications indiquées sur la plaque signalétique de l'appareil.
5. Ne branchez pas l'appareil sur le secteur avant qu'il ne soit complètement assemblé et débranchez-le toujours avant de le démonter.
6. Le Slow Cooker n'a pas été conçu pour une utilisation par des personnes (enfants inclus) souffrant de capacités physiques, cognitives ou mentales réduites, ou présentant un manque d'expérience ou de connaissance, sauf dans le cas où la personne responsable de leur sécurité leur a appris à s'en servir ou les supervise dans leur utilisation.
7. Le Slow Cooker n'est pas destiné à être utilisé via une minuterie externe ou un système de commande à distance séparé.
8. Placez toujours le Slow Cooker sur une surface stable, plane et résistante à la chaleur. Assurez-vous que la surface peut supporter le poids de l'appareil pendant son utilisation.
9. Cet appareil est uniquement destiné à un usage domestique et à d'autres circonstances similaires telles que : dans les cuisines du personnel de magasins, de bureaux et d'autres environnements de travail ; pour les clients d'hôtels, de motels et d'autres environnements de type résidentiel ; dans les chambres d'hôtes et les établissements de type «bed and breakfast».
10. Tenez toujours le Slow Cooker hors de portée des enfants. La supervision étroite d'un adulte est nécessaire lorsque le Slow Cooker est utilisé par ou près d'enfants.
11. Ne laissez pas l'appareil sans surveillance lorsqu'il n'est pas utilisé.
12. Ne déplacez pas et ne soulevez pas le Slow Cooker lorsqu'il est en marche ou lorsqu'il est branché à une prise électrique.
13. Ne laissez pas l'unité de base allumée sans le récipient en place.
14. Les accessoires qui ne sont pas spécifiquement recommandés par le fabricant ne doivent pas être utilisés car ils peuvent causer des blessures ou endommager l'appareil.
15. Ne faites pas fonctionner le Slow Cooker si la fiche ou le cordon d'alimentation a été endommagé, ne fonctionne pas correctement, est tombé ou a été exposé à l'eau ou à un autre liquide.

16. Vérifiez régulièrement que le cordon d'alimentation du Slow Cooker n'est pas endommagé. En cas de dégradation sur le cordon d'alimentation, celui-ci doit être remplacé par le fabricant, son personnel de service ou toute autre personne qualifiée, afin d'éviter tout risque de décharge électrique.
17. Ne laissez pas le cordon d'alimentation pendre au-dessus de bords de table saillants ou entrer en contact avec des surfaces chaudes.
18. Assurez-vous que le Slow Cooker est éteint et débranchez la fiche du secteur lorsqu'il n'est pas en cours d'utilisation, avant de le nettoyer, avant de changer des accessoires ou des pièces mobiles et pendant les réparations.
19. Portez des maniques pour manipuler le récipient ou retirer le couvercle en verre après utilisation.
20. Veillez à laisser refroidir le couvercle en verre avant de l'immerger dans l'eau. Un temps de refroidissement insuffisant entraînerait la fissuration du couvercle.
21. Pour éviter tout risque d'électrocution, ne plongez pas le cordon d'alimentation, la fiche ou toute autre pièce non amovible de ce Slow Cooker dans l'eau ou tout autre liquide.
22. La base du Slow Cooker ne doit pas être immergée dans l'eau car tout contact avec les pièces électriques entraînerait un dysfonctionnement et/ou une décharge électrique. N'utilisez pas l'appareil avec les mains mouillées.
23. N'utilisez pas le Slow Cooker à l'extérieur.
24. Mettez toujours l'appareil hors tension avant de débrancher la fiche de la prise secteur.
25. Pour débrancher l'appareil, saisissez fermement la fiche et retirez-la de la prise secteur. Ne tirez pas sur le cordon.
26. N'utilisez jamais le Slow Cooker s'il est endommagé de quelque façon que ce soit.
27. Seul un centre de service agréé peut effectuer des réparations sur l'appareil. Une réparation incorrecte peut mettre l'utilisateur en danger.
28. Lorsque vous remettez ce produit à une tierce personne, assurez-vous que ce manuel d'utilisation est fourni avec l'appareil.

PRÉSENTATION DE VOTRE SLOW COOKER



1 : Récipient en céramique amovible

2 : Boîtier en acier inoxydable

3 : Panneau de commande

4 : Couvercle en verre trempé

5 : Affichage

6 : Témoin de mise sous tension

7 : Témoin lumineux de chaleur

8 : Témoin lumineux de niveau élevé

8 : Témoin lumineux de niveau bas

10 : Bouton de contrôle

11 : Poignée du couvercle

12 : Poignée latérale

COMMENT UTILISER VOTRE SLOW COOKER

Avant la première utilisation

1. Lavez le récipient en céramique amovible à l'eau chaude savonneuse, puis rincez-le et séchez-le avant la première utilisation.
2. Lorsque vous utilisez votre Slow Cooker pour la première fois, vous remarquerez peut-être une légère odeur due à la combustion des résidus de fabrication. Cette odeur disparaîtra après quelques utilisations.
3. Placez votre Slow Cooker sur un plan de travail dégagé et plan, à proximité d'une prise de courant adéquate.
4. Placez les aliments dans le récipient de cuisson en céramique.
5. Afin d'éviter tout risque d'électrocution, n'utilisez pas l'unité chauffante pour cuisiner.

Fonctionnement

1. Branchez le cordon d'alimentation dans une prise de courant appropriée.
2. Il y a 3 paramètres de température.
 - Le mode LOW est recommandé pour une cuisson lente «toute la journée».
 - Le mode HIGH permet une cuisson plus rapide (1 heure de cuisson sur HIGH équivaut à environ 2 heures de cuisson sur LOW).
 - Le mode WARM sert uniquement à garder les aliments au chaud. N'utilisez pas le mode WARM pour faire cuire des aliments.
3. Pour sélectionner la température, tournez le bouton de contrôle sur le paramètre souhaité.
4. Si vous avez besoin de précuire ou de saisir des aliments avant la cuisson lente, vous devez effectuer cette étape dans une poêle. N'essayez pas de saisir ou de précuire des aliments dans le Slow Cooker.
5. Il est possible d'utiliser des aliments congelés dans une recette. Veillez toutefois à ajouter au moins 250 ml de liquide chaud dans le récipient en céramique si vous faites cuire des viandes congelées telles que du bœuf ou du poulet.
6. Faites toujours cuire vos préparations avec le couvercle.
7. Veuillez noter que le Slow Cooker ne doit pas être trop rempli. Le récipient en céramique ne doit jamais être rempli à plus des 3/4.
8. Une fois le temps de cuisson terminé, tournez le bouton de contrôle sur le mode WARM jusqu'au moment de servir le repas.
9. REMARQUE : N'utilisez pas le mode WARM pendant plus de 4 heures.
10. Pour éteindre le Slow Cooker, tournez le bouton de contrôle sur "OFF" et débranchez l'appareil du secteur.
11. N'utilisez pas le Slow Cooker pour conserver des aliments.
12. Ne réchauffez pas d'aliments dans votre Slow Cooker.

13. Ne placez pas le Slow Cooker chauffé, rempli d'aliments, sur une table en bois non protégée.
14. N'utilisez pas le récipient de cuisson en céramique dans un four ou un micro-ondes, sur une plaque de cuisson à gaz ou électrique, ou sous un gril.
15. REMARQUE : Le couvercle ne passe pas au four ni au micro-ondes.

CONSEILS POUR LA CUISSON LENTE

1. La cuisson lente est une méthode de cuisson douce qui conserve à la fois les saveurs et les nutriments des aliments. La cuisson lente permet de choisir des morceaux de viande moins chers tout en sachant qu'à la fin du processus de cuisson, la viande sera tendre et succulente. En outre, les mets plus délicats, tels que le poisson, les fruits et les légumes, ne se désagrègent pas au cours du processus de cuisson.
2. Cela dit, certains aliments ou ingrédients ne se prêtent pas à une cuisson longue dans le Slow Cooker. Les pâtes, les fruits de mer, le lait, la crème ou la crème aigre doivent être incorporés 2 heures avant le service. Le lait évaporé ou les soupes condensées conviennent parfaitement pour le Slow Cooker.

DE NOMBREUX FACTEURS INFLUENCENT LA FAÇON DONT LES ALIMENTS CUISENT DANS UN SLOW COOKER:

1. La teneur en eau et en matières grasses des ingrédients.
2. La température.
3. La taille des ingrédients.
4. Les ingrédients coupés en morceaux cuisent plus rapidement que les rôtis ou les volailles entiers.
5. La plupart des combinaisons de viande et de légumes nécessitent au moins 7 heures de cuisson en mode LOW.
6. Plus la viande est grasse, moins il faut de liquide.
7. Lorsque vous faites cuire une viande à forte teneur en matières grasses, placez des tranches d'oignon épaisses en dessous, afin d'éviter que la viande ne soit immergée dans la graisse. Certaines recettes nécessitent de saisir la viande avant la cuisson lente afin d'éliminer l'excès de graisse ou de faire colorer les aliments.
8. Les Slow Cookers ne laissent que très peu d'évaporation. Lorsque vous préparez votre recette préférée de soupe, de ragoût ou de sauce, réduisez la quantité de liquide ou d'eau prévue dans la recette originale. Si la soupe, le ragoût ou la sauce est trop épaisse, vous pouvez ajouter du liquide plus tard. Lorsque vous cuisinez un ragoût de légumes, ajoutez du liquide à la recette pour éviter de faire roussir les côtés.

CONSIGNES GÉNÉRALES

1. Veillez à toujours utiliser du liquide bouillant pour l'ajouter au récipient de cuisson. N'ajoutez jamais d'eau froide.
2. Utilisez toujours des mesures métriques ou impériales. Ne mélangez pas différents systèmes de mesure.
3. Portez toujours des maniques pour manipuler le Slow Cooker lorsqu'il est en cours d'utilisation.
4. Les haricots secs, par exemple les haricots rouges, doivent être mis à tremper pendant une nuit. Il faut ensuite les faire bouillir pendant 10 à 15 minutes avant de les mettre dans le Slow Cooker.
5. En ce qui concerne les haricots en boîte, ajoutez-les 30 à 45 minutes avant la fin du temps de cuisson.
6. Le riz, les nouilles et les pâtes ne se prêtent pas aux cuissons longues (à l'exception du sagou). Faites-les cuire séparément, puis ajoutez-les pendant les 30 dernières minutes de cuisson.
7. Ne placez jamais de viande ou de volaille congelée directement dans le Slow Cooker. Ajoutez au moins 250 ml d'eau chaude dans le récipient de cuisson avant d'ajouter la viande ou la volaille congelée.
8. Lorsque vous faites cuire une combinaison de viande et de légumes-racines, placez toujours les légumes-racines au fond du récipient, car ils prennent plus de temps à cuire.
9. Ne remplissez pas le récipient d'aliments jusqu'au bord. Le récipient en céramique ne doit jamais être rempli à plus des 3/4.
10. Cuisinez toujours avec le couvercle en place et le récipient en céramique en position. N'oubliez pas que le fait de soulever fréquemment le couvercle pendant la cuisson prolonge le temps de cuisson. Ne soulevez pas le couvercle pendant la première moitié du temps de cuisson.
11. Assurez-vous toujours que les aliments sont bien cuits avant de les manger.

REMARQUE :

1. La Slow Cooker peut fonctionner en mode LOW toute la journée et la nuit si nécessaire. En mode HIGH, il cuit de la même façon qu'une casserole couverte sur une cuisinière, c'est-à-dire que les aliments sont cuits en environ deux fois moins de temps qu'avec le mode de cuisson LOW.
2. Pour la cuisson en mode HIGH, il peut être nécessaire d'ajouter du liquide à mesure que les aliments cuisent.

CONVERSION DES RECETTES/TEMPS DE CUISSON STANDARD POUR LA CUISSON LENTE

1. Les légumes tels que les carottes, les pommes de terre et les navets nécessitent une cuisson plus longue que de nombreux types de viande. Placez-les au fond du récipient et couvrez-les de liquide.
2. Si vous devez ajouter du lait frais ou du yaourt, il est préférable de le faire au cours des deux dernières heures de cuisson. Le lait évaporé peut être ajouté en début de cuisson.
3. Le riz, les nouilles et les pâtes ne se prêtent pas aux cuissons longues. Faites-les cuire séparément, puis ajoutez-les dans le Slow Cooker pendant les 30 dernières minutes de cuisson.
4. La plupart de vos recettes favorites peuvent être adaptées au Slow Cooker.
5. Utilisez le tableau suivant comme guide.

Si le temps indiqué dans la recette est :	Cuire à température élevée	Cuire à basse température
30 minutes	3-4 heures	6-8 heures
35-60 minutes	5-6 heures	8-10 heures
3 heures	7-8 heures	10-12 heures

NETTOYAGE ET ENTRETIEN

1. Avant de nettoyer le Slow Cooker, assurez-vous qu'il est débranché du secteur.
2. Laissez toujours l'appareil refroidir complètement.
3. Retirez le couvercle en verre et le récipient en céramique et lavez-les à l'eau chaude savonneuse. Si des aliments sont restés accrochés au fond, mettez le récipient en céramique à tremper dans de l'eau chaude, puis frottez doucement avec une brosse ou une éponge en plastique. Rincez et séchez soigneusement.
4. Ne plongez pas le boîtier extérieur dans l'eau ou dans tout autre liquide.
5. Essuyez le boîtier du Slow Cooker avec un chiffon humide et utilisez un chiffon sec pour nettoyer l'intérieur.
6. N'utilisez pas de produits de nettoyage abrasifs, car ils pourraient endommager la finition du boîtier extérieur.
7. Ne remplissez pas le récipient en céramique avec de l'eau froide si le récipient est encore chaud après la cuisson.
8. Évitez de soumettre le récipient de cuisson à des changements brusques de température, par exemple en versant de l'eau froide dans un récipient de cuisson encore chaud, car cela pourrait l'endommager.

CARACTÉRISTIQUES

Tension nominale/ Fréquence : 220-240 V~50/60 Hz

Puissance nominale : 180 W

ÉLIMINATION RESPECTUEUSE DE L'ENVIRONNEMENT



Ce marquage indique que ce produit ne doit pas être jeté avec les déchets ménagers. Pour prévenir les éventuels dommages causés à l'environnement ou à la santé humaine en raison d'une élimination incontrôlée des déchets, il est nécessaire de les recycler de manière responsable afin de promouvoir la réutilisation durable des ressources matérielles. Pour vous débarrasser correctement de votre appareil, veuillez contacter votre centre local de collecte et de recyclage des déchets ou l'y apporter directement. Vous pouvez également contacter votre mairie pour obtenir des informations sur votre centre local de réutilisation. Veuillez faire en sorte que ce produit puisse être recyclé sans danger pour l'environnement.

GARANTIE

Dans le cas peu probable où vous rencontrez un problème avec votre produit Brabantia, veuillez noter qu'il est assorti d'une garantie de deux ans.

Exclusions de la garantie :

La garantie est réputée nulle lorsque :

1. Le produit n'a pas été installé, utilisé ou entretenu conformément aux instructions incluses avec le produit et fournies par le fabricant.
2. Le produit a été utilisé dans un but autre que celui pour lequel il a été prévu.
3. Les dommage(s) ou dysfonctionnement(s) du produit résultent :
 - d'une alimentation électrique inadaptée
 - d'accident (y compris les dommages causés par les liquides ou l'humidité)
 - d'un usage inadéquat ou abusif du produit
 - d'une installation défectueuse ou incorrecte
 - de problèmes d'alimentation électrique, y compris les surtensions et la foudre
 - de la présence d'insectes
 - l'altération ou la modification du produit par des personnes autres que le personnel de service autorisé.
 - de l'exposition à des matériaux anormalement corrosifs
 - de l'introduction de corps étrangers dans l'appareil
 - de l'utilisation d'accessoires n'ayant pas été approuvés par Brabantia

Veillez consulter et observer strictement tous les avertissements et toutes les mesures de précaution figurant dans ce manuel d'utilisation.

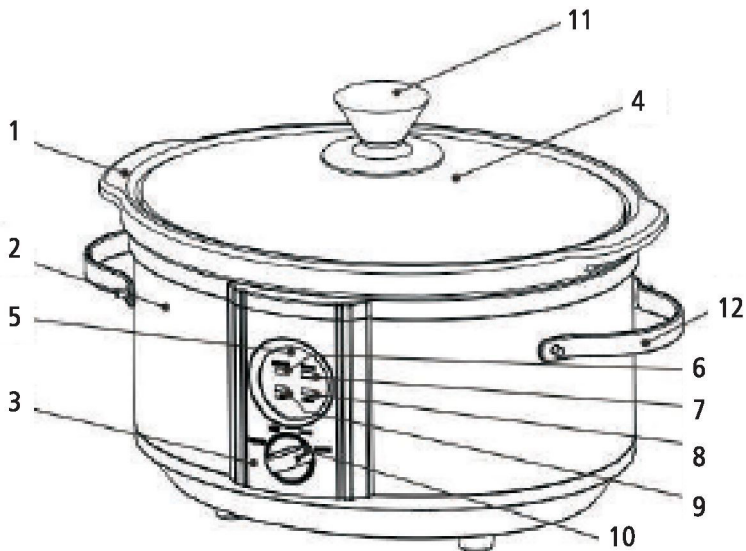
Les caractéristiques techniques du produit sont susceptibles d'être modifiées sans notification préalable en raison de son développement continu.

WICHTIGE SICHERHEITSMASSNAHMEN

1. Bitte lesen Sie die folgenden Sicherheitshinweise sorgfältig durch, bevor Sie den Slow Cooker einschalten.
2. Bewahren Sie diese Gebrauchsanweisung zum späteren Nachschlagen sorgfältig auf. Bewahren Sie den Kaufbeleg und, wenn möglich, den Geschenkkarton mit der Innenverpackung auf.
3. Wenn Sie nicht alle Anweisungen befolgen, kann es zu einem Stromschlag, Brand oder schweren Verletzungen kommen.
4. Bevor Sie den Slow Cooker an das Stromnetz anschließen, vergewissern Sie sich, dass die Spannung und die Stromversorgung mit den Angaben auf dem Typenschild des Geräts übereinstimmen.
5. Schließen Sie das Gerät erst dann an die Stromversorgung an, wenn es vollständig zusammengebaut ist, und ziehen Sie immer den Netzstecker, bevor Sie das Gerät zerlegen.
6. Der Slow Cooker darf nicht von Personen (einschließlich Kindern) mit eingeschränkten körperlichen, sensorischen oder geistigen Fähigkeiten oder mangelnder Erfahrung und Kenntnis benutzt werden, es sei denn, sie werden von einer für ihre Sicherheit verantwortlichen Person beaufsichtigt oder in die Benutzung des Geräts eingewiesen.
7. Der Slow Cooker ist nicht für den Betrieb mit einer externen Zeitschaltuhr oder einem separaten Fernbedienungssystem vorgesehen.
8. Stellen Sie den Slow Cooker immer auf eine stabile, flache und hitzebeständige Oberfläche. Vergewissern Sie sich, dass die Oberfläche das Gewicht des Geräts während des Gebrauchs tragen kann.
9. Dieses Gerät ist nur für den Gebrauch in Haushalten und anderen ähnlichen Situationen bestimmt, wie z. B.: in Personalküchen in Geschäften, Büros und anderen Arbeitsumgebungen, von Gästen in Hotels, Motels und anderen Wohnumgebungen, sowie in Gästehäusern und Frühstückspensionen.
10. Bewahren Sie den Slow Cooker immer außerhalb der Reichweite von Kindern auf. Bei Verwendung des Slow Cookers durch Kinder oder in der Nähe von Kindern ist eine intensive Beaufsichtigung durch Erwachsene erforderlich.
11. Lassen Sie das Gerät nicht unbeaufsichtigt, wenn es nicht in Gebrauch ist.
12. Verschieben oder heben Sie den Slow Cooker nicht an, während er in Betrieb oder an eine Steckdose angeschlossen ist.
13. Lassen Sie das Basisgerät nicht eingeschaltet, wenn die Schüssel nicht eingesetzt ist.
14. Verwenden Sie keine Zubehörteile, die nicht ausdrücklich vom Hersteller empfohlen werden, da sie zu Verletzungen oder zu Schäden am Gerät führen können.

15. Nehmen Sie den Slow Cooker nicht in Betrieb, wenn der Stecker oder das Netzkabel beschädigt ist, nicht richtig funktioniert, heruntergefallen ist oder mit Wasser oder anderen Flüssigkeiten in Berührung gekommen ist.
16. Überprüfen Sie das Netzkabel des Slow Cookers regelmäßig sorgfältig auf Anzeichen von Beschädigungen. Wenn das Netzkabel in irgendeiner Weise beschädigt ist, muss es durch den Hersteller, seinen Kundendienst oder einer entsprechend qualifizierten Person ersetzt werden, um eine elektrische Gefährdung zu vermeiden.
17. Achten Sie darauf, dass das Netzkabel nicht über scharfe Tischkanten hängt oder mit heißen Oberflächen in Berührung kommt.
18. Vor der Reinigung, vor dem Auswechseln von Zubehör oder beweglichen Teilen sowie bei Reparaturen muss der Slow Cooker ausgeschaltet und der Stecker aus der Steckdose gezogen werden.
19. Tragen Sie Topfhandschuhe, wenn Sie den Topf anfassen oder den Glasdeckel nach dem Kochvorgang abnehmen.
20. Achten Sie darauf, dass der Glasdeckel abkühlen kann, bevor Sie ihn in Wasser tauchen. Eine unzureichende Abkühlungszeit kann dazu führen, dass der Deckel Risse bekommt.
21. Zur Vermeidung der Gefahr eines Stromschlags dürfen das Netzkabel, der Stecker oder andere nicht abnehmbare Teile dieses Slow Cookers nicht in Wasser oder andere Flüssigkeiten getaucht werden.
22. Der Boden des Slow Cookers darf nicht in Wasser getaucht werden, da ein Kontakt mit den elektrischen Teilen zu einer Fehlfunktion und/oder einem Stromschlag führen kann. Benutzen Sie das Gerät nicht mit nassen Händen.
23. Verwenden Sie den Slow Cooker nicht im Freien.
24. Schalten Sie das Gerät immer aus, bevor Sie den Stecker aus der Steckdose ziehen.
25. Ziehen Sie den Stecker aus der Steckdose, indem Sie ihn fest anfassen und aus der Steckdose ziehen. Ziehen Sie nicht am Kabel.
26. Verwenden Sie den Slow Cooker niemals, wenn er in irgendeiner Weise beschädigt ist.
27. Reparaturen dürfen nur von einer autorisierten Kundendienststelle durchgeführt werden. Unsachgemäße Reparaturen können zu einer Gefährdung des Benutzers führen.
28. Wenn Sie dieses Produkt an Dritte weitergeben, stellen Sie sicher, dass diese Bedienungsanleitung dem Gerät beiliegt.

LERNEN SIE IHREN SLOW COOKER KENNEN



1: Abnehmbare Keramikschüssel

2: Edelstahlgehäuse

3: Bedienfeld

4: Temperierter Glasdeckel

5: Display

6: Betriebskontrollleuchte

7: Warmhaltekontrollleuchte

8: Kontrollleuchte für hohe Temperatur

9: Kontrollleuchte für niedrige Temperatur

10: Bedienknopf

11: Deckelgriff

12: Seitlicher Griff

WIE MAN DEN SLOW COOKER BENUTZT

Vor dem ersten Gebrauch:

1. Vor dem ersten Gebrauch die herausnehmbare Keramikschale in heißem Seifenwasser waschen, abspülen und abtrocknen.
2. Beim ersten Gebrauch Ihres Slow Cookers können Sie einen leichten Geruch wahrnehmen, der durch das Abbrennen von Produktionsrückständen entsteht. Dieser verschwindet nach einigen Malen Gebrauch.
3. Stellen Sie Ihren Slow Cooker auf eine freie, ebene Arbeitsfläche in der Nähe einer geeigneten Steckdose.
4. Geben Sie die Speisen in den Keramiktopf.
5. Zur Vermeidung eines Stromschlags sollten Sie die Heizeinheit nicht zum Kochen verwenden.

Betrieb

1. Stecken Sie das Netzkabel in eine geeignete Steckdose.
2. Es gibt 3 Temperaturstufen.
 - LOW (NIEDRIG) wird für langsames Garen den ganzen Tag über empfohlen.
 - HIGH (HOCH) ermöglicht schnelleres Garen (1 Stunde auf HIGH entspricht etwa 2 Stunden auf LOW).
 - WARM (WARM) ist nur zum Warmhalten von Speisen gedacht. Kochen Sie nicht in der Einstellung WARM.
3. Zum Einstellen der Temperatur drehen Sie den Drehknopf auf die gewünschte Einstellung.
4. Wenn Sie Speisen vor dem langsamen Garen vorgaren oder anbraten müssen, muss dies in einer Pfanne geschehen. Versuchen Sie nicht, Lebensmittel im Slow Cooker anzubraten oder vorzukochen.
5. Gefrorene Lebensmittel können als Teil eines Rezepts verwendet werden. Geben Sie jedoch mindestens 250 ml warme Flüssigkeit in den Keramiktopf, wenn Sie gefrorenes Fleisch wie Rindfleisch oder Hähnchen zubereiten.
6. Kochen Sie immer mit geschlossenem Deckel.
7. Bitte beachten Sie, dass der Slow Cooker nicht überfüllt werden darf. Die Keramikschüssel sollte nie mehr als 3/4 voll sein.
8. Wenn die Garzeit beendet ist, drehen Sie den Drehknopf auf die Einstellung WARM, bis das Essen benötigt wird.
9. HINWEIS: Verwenden Sie die Einstellung WARM nicht länger als 4 Stunden.
10. Zum Ausschalten des Slow Cookers drehen Sie den Drehknopf auf „OFF“ und ziehen den Netzstecker aus der Steckdose.
11. Verwenden Sie den Slow Cooker nicht zur Aufbewahrung von Lebensmitteln.

12. Wärmen Sie keine Lebensmittel in Ihrem Slow Cooker auf.
13. Stellen Sie den erhitzten und mit Lebensmitteln gefüllten Slow Cooker nicht auf einen ungeschützten Holztisch.
14. Verwenden Sie den Keramikochtopf nicht im Backofen, in der Mikrowelle, auf einem Gas- oder Elektroherd oder auf einem Grill.
15. HINWEIS: Der Deckel ist nicht backofen- oder mikrowelleneeignet.

HINWEISE ZUM SCHONENDEN GAREN

1. Langsames Garen ist eine schonende Garmethode, bei der sowohl der Geschmack als auch die Nährstoffe der Lebensmittel erhalten bleiben. Beim langsamen Garen kann man billigere Fleischstücke auswählen, da man weiß, dass das Fleisch nach dem Garen zart und saftig sein wird. Außerdem werden empfindlichere Lebensmittel wie Fisch, Obst und Gemüse während des Garvorgangs nicht zerkleinert.
2. Einige Lebensmittel/Zutaten eignen sich nicht für ein längeres Garen im Slow Cooker. Nudeln; Meeresfrüchte; Milch; Sahne oder saure Sahne sollten 2 Stunden vor dem Servieren hinzugefügt werden. Kondensmilch oder kondensierte Suppen sind perfekt für den Slow Cooker.

VIELE FAKTOREN BEEINFLUSSEN DIE ART UND WEISE, WIE LEBENSMITTEL IN EINEM SLOW COOKER GAREN, WIE Z. B.:

1. Der Wasser- und Fettgehalt der Zutaten.
2. Die Temperatur.
3. Die Größe der Zutaten.
4. In Stücke geschnittene Zutaten sind schneller gar als ganze Braten oder Geflügel.
5. Die meisten Fleisch-Gemüse-Kombinationen benötigen mindestens 7 Stunden Garzeit auf LOW (NIEDRIG).
6. Je höher der Fettgehalt des Fleisches ist, desto weniger Flüssigkeit wird benötigt.
7. Legen Sie beim Garen von Fleisch mit hohem Fettgehalt dicke Zwiebelscheiben darunter, damit das Fleisch nicht in Fett getaucht wird. Einige Rezepte verlangen, dass das Fleisch vor dem langsamen Garen angebraten wird, um überschüssiges Fett zu entfernen oder das Essen zu bräunen.
8. Bei Slow Cookern ist die Verdunstung sehr gering. Wenn Sie Ihre Lieblingsuppe, Ihren Eintopf oder Ihre Soße zubereiten, reduzieren Sie die im Originalrezept angegebene Flüssigkeit oder das Wasser. Wenn die Suppe, der Eintopf oder die Soße zu dickflüssig ist, kann später Flüssigkeit hinzugefügt werden. Wenn Sie eine Gemüsepfanne kochen, fügen Sie dem Rezept Flüssigkeit hinzu, um ein Anbrennen an den Seiten zu verhindern.

ALLGEMEINE REGELN

1. Achten Sie immer darauf, dass Sie kochende Flüssigkeit in den Kochtopf geben. Fügen Sie niemals kaltes Wasser hinzu.
2. Verwenden Sie immer entweder metrische oder imperiale Maße. Verwenden Sie keine Mischungen von Maßen.
3. Tragen Sie immer Topfhandschuhe, wenn Sie den Slow Cooker während des Betriebs anfassen.
4. Getrocknete Bohnen, z. B. getrocknete rote Kidneybohnen, müssen über Nacht eingeweicht werden. Sie sollten 10-15 Minuten gekocht werden, bevor sie in den Slow Cooker gegeben werden.
5. Bohnen aus der Dose können 30-45 Minuten vor Ende der Garzeit hinzugefügt werden.
6. Reis, Nudeln und Teigwaren sind für lange Garzeiten nicht geeignet (mit Ausnahme von Sago). Sie sollten separat gekocht und erst in den letzten 30 Minuten der Garzeit zugegeben werden.
7. Gefrorenes Fleisch oder Geflügel niemals direkt in den Slow Cooker geben. Geben Sie mindestens 250 ml warmes Wasser in den Kochtopf, bevor Sie das gefrorene Fleisch oder Geflügel hinzufügen.
8. Wenn Sie eine Kombination aus Fleisch und Wurzelgemüse zubereiten, legen Sie das Wurzelgemüse immer auf den Boden des Topfes, da es länger braucht, bis es gar ist.
9. Füllen Sie den Kochtopf nicht bis zum Rand mit Lebensmitteln. Die Keramikschüssel sollte nie mehr als 3/4 voll sein.
10. Kochen Sie immer mit aufgesetztem Deckel und aufgesetzter Keramikschüssel. Denken Sie daran, dass häufiges Anheben des Deckels während des Kochens die Kochzeit verlängert. Heben Sie den Deckel in der ersten Hälfte der Garzeit nicht an.
11. Vergewissern Sie sich immer, dass die Speisen vor dem Verzehr durchgegart sind.

HINWEIS:

1. Der Slow Cooker kann bei Bedarf den ganzen Tag und die ganze Nacht auf LOW (NIEDRIG) laufen. In der Einstellung HIGH (HOCH) kocht er ähnlich wie ein abgedeckter Topf auf dem Herd, d. h. die Speisen werden in etwa der Hälfte der Zeit gegart, die für das Garen bei NIEDRIGER (LOW) Temperatur erforderlich ist.
2. Beim Garen auf der Einstellung HIGH (HOCH) kann zusätzliche Flüssigkeit erforderlich sein, da die Speisen sich verändern.

UMRECHNUNG VON STANDARDREZEPTEN/GARZEITEN FÜR LANGSAMES GAREN

1. Gemüse wie Karotten, Kartoffeln und Rüben benötigen eine längere Garzeit als viele

Fleischsorten. Sie müssen auf den Boden des Topfes gelegt und mit Flüssigkeit bedeckt werden.

2. Wenn Sie frische Milch oder Joghurt hinzufügen, sollte dies in den letzten 2 Stunden geschehen. Kondensmilch kann zu Beginn der Garzeit zugegeben werden.
3. Reis, Nudeln und Teigwaren sind nicht für lange Kochzeiten geeignet. Kochen Sie diese Zutaten separat und geben Sie sie erst in den letzten 30 Minuten in den Slow Cooker.
4. Viele Ihrer Lieblingsrezepte lassen sich an den Slow Cooker anpassen.
5. Verwenden Sie die folgende Tabelle als Anhaltspunkt.

Wenn die angegebene Rezeptzeit besagt:	Auf hoher Stufe kochen	Auf niedriger Stufe kochen
30 Minuten	3-4 Stunden	6-8 Stunden
30-60 Minuten	5-6 Stunden	8-10 Stunden
3 Stunden	7-8 Stunden	10-12 Stunden

REINIGUNG UND PFLEGE

1. Vor der Reinigung ist sicherzustellen, dass der Slow Cooker vom Stromnetz getrennt ist.
2. Lassen Sie das Gerät immer vollständig abkühlen.
3. Nehmen Sie den Glasdeckel ab und die Keramikschüssel heraus und waschen Sie beide in heißer Seifenlauge. Wenn Lebensmittel am Boden anhaften, weichen Sie die Keramikschüssel in warmem Wasser ein und schrubben Sie sie dann vorsichtig mit einem Kunststoffreiniger oder einer Bürste. Spülen Sie sie ab und trocknen Sie sie gründlich.
4. Tauchen Sie das äußere Gehäuse nicht in Wasser oder eine andere Flüssigkeit ein.
5. Wischen Sie das Gehäuse des Slow Cookers außen mit einem feuchten Tuch und innen mit einem trockenen Tuch ab.
6. Verwenden Sie keine scheuernden Reinigungsmittel, da diese die Oberfläche des Außengehäuses beschädigen können.
7. Füllen Sie die Keramikschüssel nicht mit kaltem Wasser, wenn die Schüssel nach dem Kochen noch heiß ist.
8. Vermeiden Sie es, den Kochtopf schnellen Temperaturschwankungen auszusetzen, wie z. B. das Einfüllen von kaltem Wasser in einen warmen Kochtopf, da dies zu Schäden an diesem führen kann.

TECHNISCHE DATEN

Nennspannung/Frequenz: 220-240 V~50-60 Hz

Nennleistung: 180 W

UMWELTFREUNDLICHE ENTSORGUNG



Diese Kennzeichnung weist darauf hin, dass dieses Produkt nicht mit dem normalen Hausmüll entsorgt werden darf. Zur Vermeidung möglicher Schäden für die Umwelt oder die menschliche Gesundheit durch unkontrollierte Abfallentsorgung, recyceln Sie dieses Gerät verantwortungsvoll, um die nachhaltige Wiederverwendung von Materialressourcen zu fördern. Wenden Sie sich zur korrekten Entsorgung Ihres Geräts bitte an Ihr örtliches Abfall-/Recyclingzentrum oder bringen Sie es dorthin. Alternativ können Sie sich auch an Ihre Gemeindeverwaltung wenden, um Informationen über Ihr örtliches Recyclingzentrum zu erhalten. Bitte sorgen Sie dafür, dass dieses Produkt umweltverträglich recycelt werden kann.

GARANTIE

Für den unwahrscheinlichen Fall, dass Sie ein Problem mit Ihrem Brabantia-Gerät haben, beachten Sie bitte, dass Ihr Brabantia-Gerät eine 2-jährige Garantie hat.

Garantieausschlüsse:

Die Garantie gilt nicht in folgenden Fällen:

1. Das Produkt wurde nicht in Übereinstimmung mit der dem Produkt beiliegenden Bedienungsanleitung des Herstellers installiert, betrieben oder gewartet.
2. Das Produkt wurde für einen anderen als den vorgesehenen Zweck verwendet.
3. Der Schaden oder die Fehlfunktion des Produkts ist auf eine der folgenden Ursachen zurückzuführen:
 - Falsche Spannung
 - Unfälle (einschließlich Flüssigkeits- oder Feuchtigkeitsschäden)
 - Unsachgemäße Verwendung oder Missbrauch des Produkts
 - Fehlerhafte oder unsachgemäße Installation
 - Probleme mit der Netzversorgung, einschließlich Stromspitzen oder Blitzschäden
 - Schädlingsbefall
 - Eingriffe oder Veränderungen am Produkt durch nicht autorisiertes Servicepersonal
 - Exposition gegenüber ungewöhnlich korrosiven Materialien
 - Einführung von Fremdkörpern in das Gerät
 - Verwendung von nicht vorab durch Brabantia genehmigtes Zubehör

Bitte lesen und beachten Sie alle Warnhinweise und Vorsichtsmaßnahmen in dieser Bedienungsanleitung.

Aufgrund der kontinuierlichen Produktentwicklung können sich die technischen Daten ohne vorherige Ankündigung ändern.



Manufactured by Elmarc B.V. under exclusive
licence of Brabantia Nederland B.V.

Elmarc B.V.
Kolenbranderstraat 28
2984 AT Ridderkerk
The Netherlands

PRODUCT INFORMATION

BBEK1081MB 3.5L SLOW COOKER