

APRC90AT handleiding



Inhoudsopgave

- 1. Veiligheid
 - 1.1. Beoogd gebruik
 - 1.2. Pictogrammen in deze handleiding
 - 1.3. Algemene veiligheidsvoorschriften
- 2. Voorbereidingen voor gebruik
 - 2.1. Uitpakken
 - 2.2. Inhoud van de verpakking
- 3. Installatie
 - 3.1. Aansluiten op het lichtnet
 - 3.2. De batterijen plaatsen
- 4. Functies
 - 4.1. APRC90AT
- 5. Bediening
 - 5.1. Verkorte handleiding
 - 5.2. Radio-functies
 - 5.3. CD-functies
 - 5.4. USB-functies
 - 5.5. AUX IN
 - 5.6. Auto Power System (APS)
- 6. Reiniging en onderhoud
 - 6.1. Behandeling en verzorging van disks
- 7. Technische gegevens
- 8. Afvoer van gebruikte elektrische en elektronische apparatuur

1. Veiligheid

1.1. Beoogd gebruik

Het apparaat fungeert als een draagbare radio/cd audio speler. Het apparaat kan muziek (MP3) afspelen vanaf CD en USB. Ook is het mogelijk om muziek via de AUX aansluiting af te spelen. Lees de handleiding voor het eerste gebruik zorgvuldig.

1.2. Pictogrammen in deze handleiding



WAARSCHUWING Een waarschuwing betekent dat letsel of de dood mogelijk is indien de instructies niet worden opgevolgd.



VOORZICHTIG Voorzichtig betekent dat schade aan de apparatuur mogelijk is.



Een opmerking verschaft extra informatie, bijv. voor een procedure.

1.3. Algemene veiligheidsvoorschriften



WAARSCHUWING Oefen geen kracht uit op het apparaat. Het apparaat kan vallen en ernstig letsel veroorzaken.



VOORZICHTIG Mors geen vloeistoffen op het apparaat.



WAARSCHUWING Plaats geen voorwerpen in de ventilatiegaten.



VOORZICHTIG Blokkeer de ventilatiegaten niet.

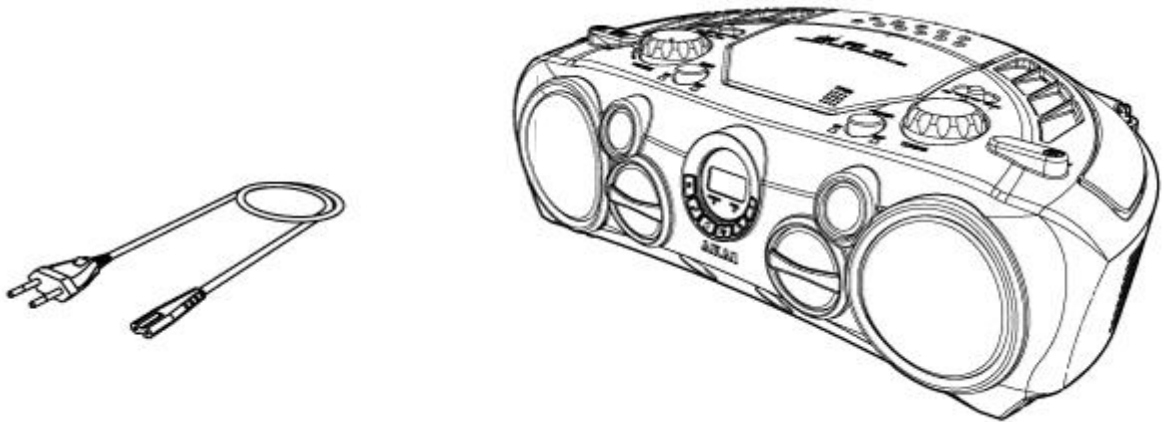


Het apparaat is dubbel geïsoleerd en hoeft daardoor niet te worden geaard. Controleer altijd of de spanning van het lichtnet overeenkomt met de spanning aangegeven op het typeplaatje.

2. Voorbereidingen voor gebruik

2.1. Uitpakken

- Pak het apparaat voorzichtig uit.

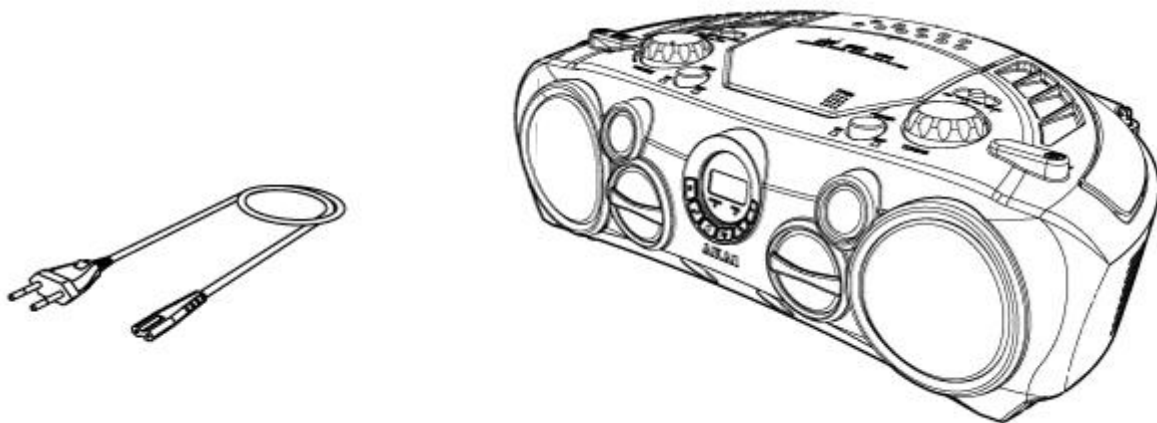


- Controleer de inhoud van de verpakking die hieronder is beschreven. Neem contact op met uw verkooppunt als een onderdeel ontbreekt.
- Verwijder de labels, indien aanwezig, voorzichtig van het voorpaneel.



Wij raden u aan de originele doos en verpakkingsmaterialen te bewaren voor het geval dat u het product voor reparatie moet retourneren. Dit is de enige manier om het product veilig tegen transportschade te beschermen. Indien u de doos en de verpakkingsmaterialen toch afdankt, vergeet dan niet deze te recyclen ter bescherming van het milieu.

2.2. Inhoud van de verpakking



De ontvangen verpakking bevat de volgende onderdelen:

- 1 x Quick start guide
- 1 x Netvoedingskabel



Neem contact op met uw verkooppunt als een onderdeel ontbreekt.

3. Installatie

- Plaats het apparaat op een horizontale, vlakke ondergrond.
- Sluit het apparaat aan op het lichtnet.



VOORZICHTIG Plaats het apparaat niet in de buurt van een warmtebron. Deze kan schade aanbrengen aan het apparaat.

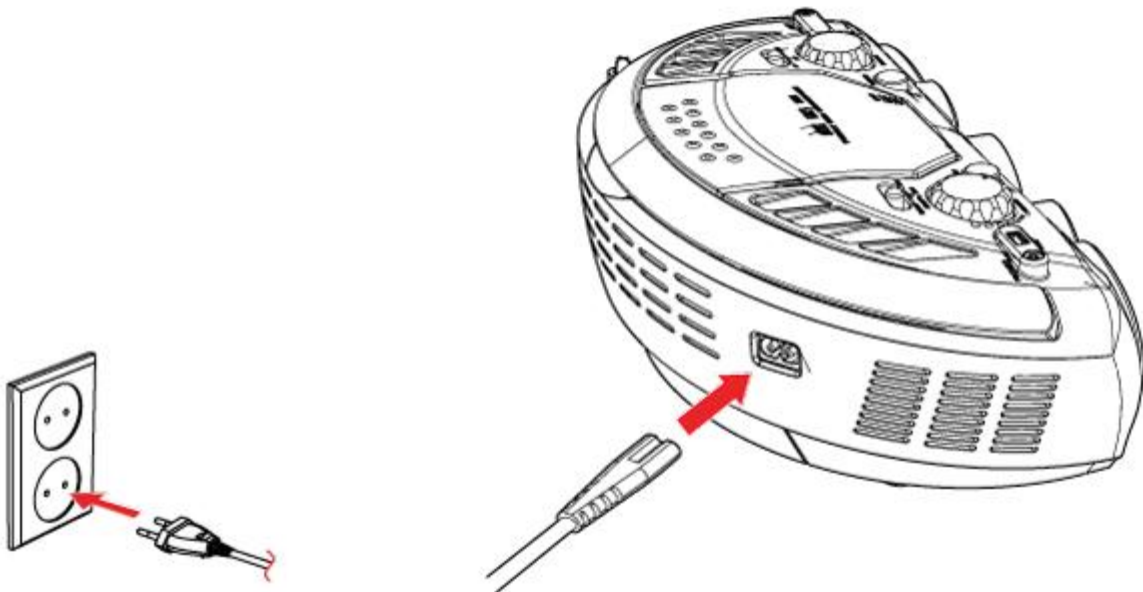


VOORZICHTIG Plaats het apparaat niet in direct zonlicht.



Het apparaat is voorzien van rubber voetjes om schuiven te voorkomen. De voetjes zijn gemaakt van een niet-vlekkend materiaal dat speciaal is vervaardigd om geen sporen of vlekken op meubilair achter te laten. Sommige typen meubelpolish, houtbeschermingsmiddelen of reinigingsspray kunnen echter een reactie van het rubber veroorzaken waardoor deze zacht wordt en sporen of resten op uw meubilair achterlaat, en het oppervlak mogelijk beschadigd raakt. Om schade op houten oppervlaktes te voorkomen, raden we aan dat u voor installatie zelfklevende viltjes op de rubberen voetjes plaatst.

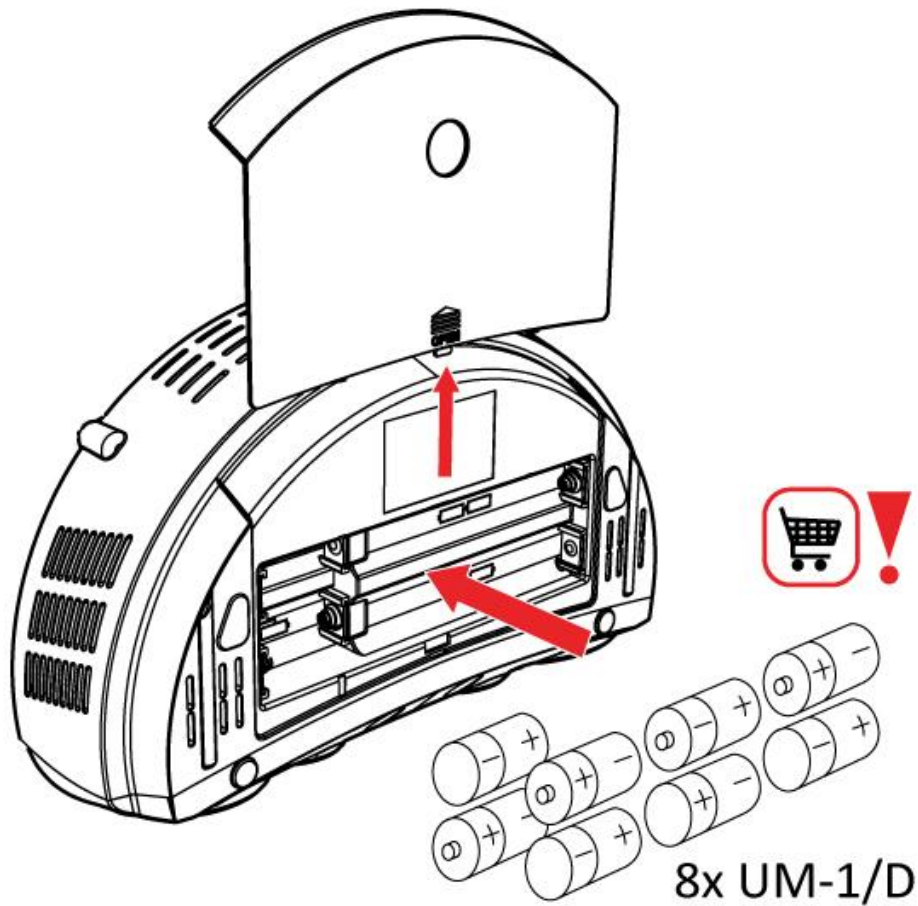
3.1. Aansluiten op het lichtnet



Sluit de 8-vormige aansluiting van de netvoedingskabel aan op de lichtnetaansluiting van het apparaat.

- Steek de stekker van de netvoedingskabel in het stopcontact.

3.2. De batterijen plaatsen



Het apparaat kan ook worden gebruikt op batterijstroom. Hiervoor maakt het apparaat gebruik van 8 batterijen (UM-1 / D).



Let op: deze batterijen zijn niet bijgeleverd.

- Batterijen zijn niet nodig voor normale werking.
- Indien u het apparaat langere tijd niet gebruikt, verwijder dan de batterijen.

Batterijen plaatsen

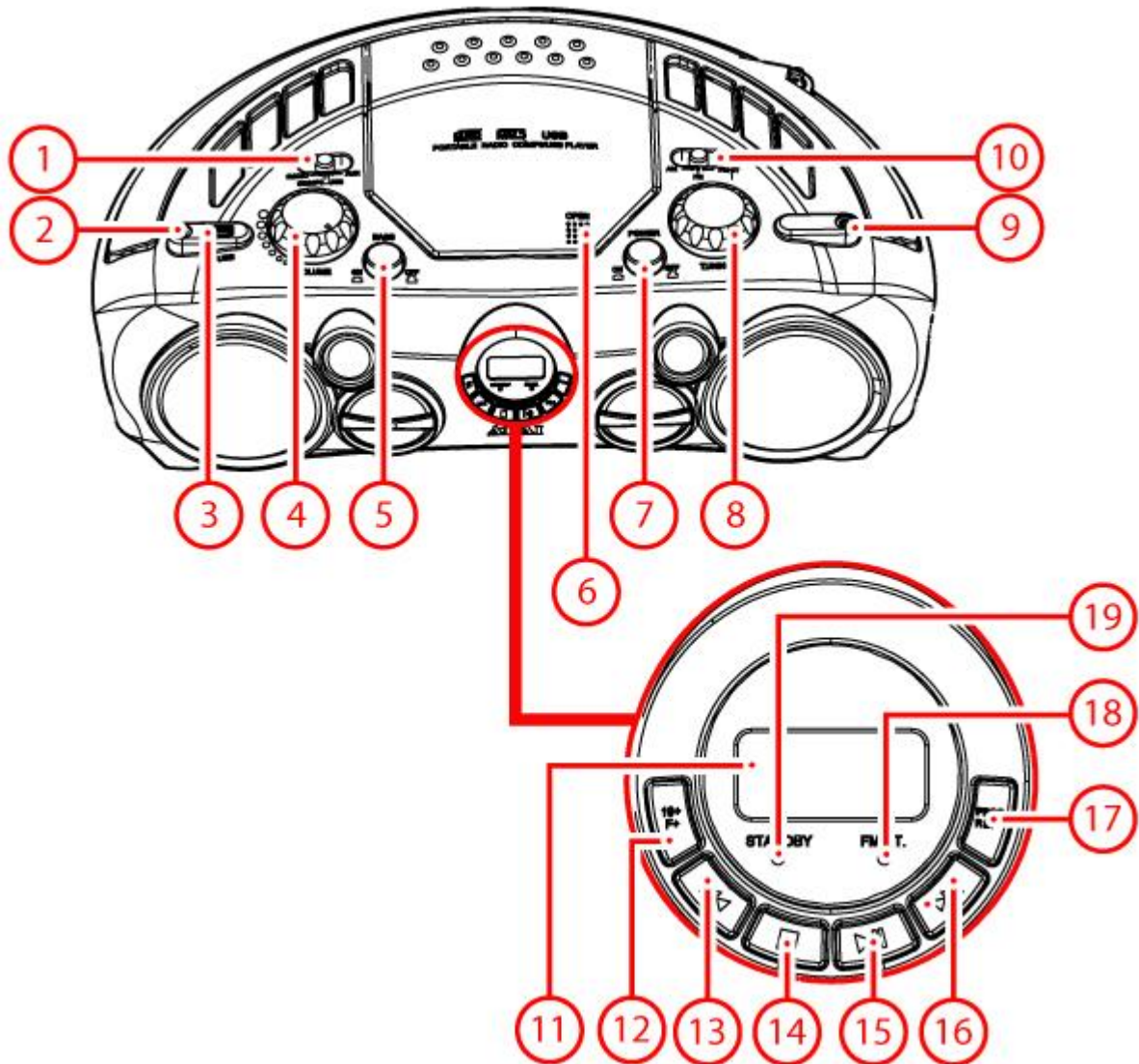
- Verwijder de deksel van de batterijhouder.
- Plaats de batterijen in overeenstemming met de (+) en (-) polariteitsmarkeringen.
- Plaats de deksel weer terug.



VOORZICHTIG Verkeerde plaatsing van batterijen kan lekkage van of roestvorming op de batterijen veroorzaken en het apparaat beschadigen. In geval van roestvorming, oxidatie, lekkende batterijen en andere soortgelijke defecten waarbij geleidelijk zuur wordt gevormd, komt de garantie te vervallen.

4.Functies

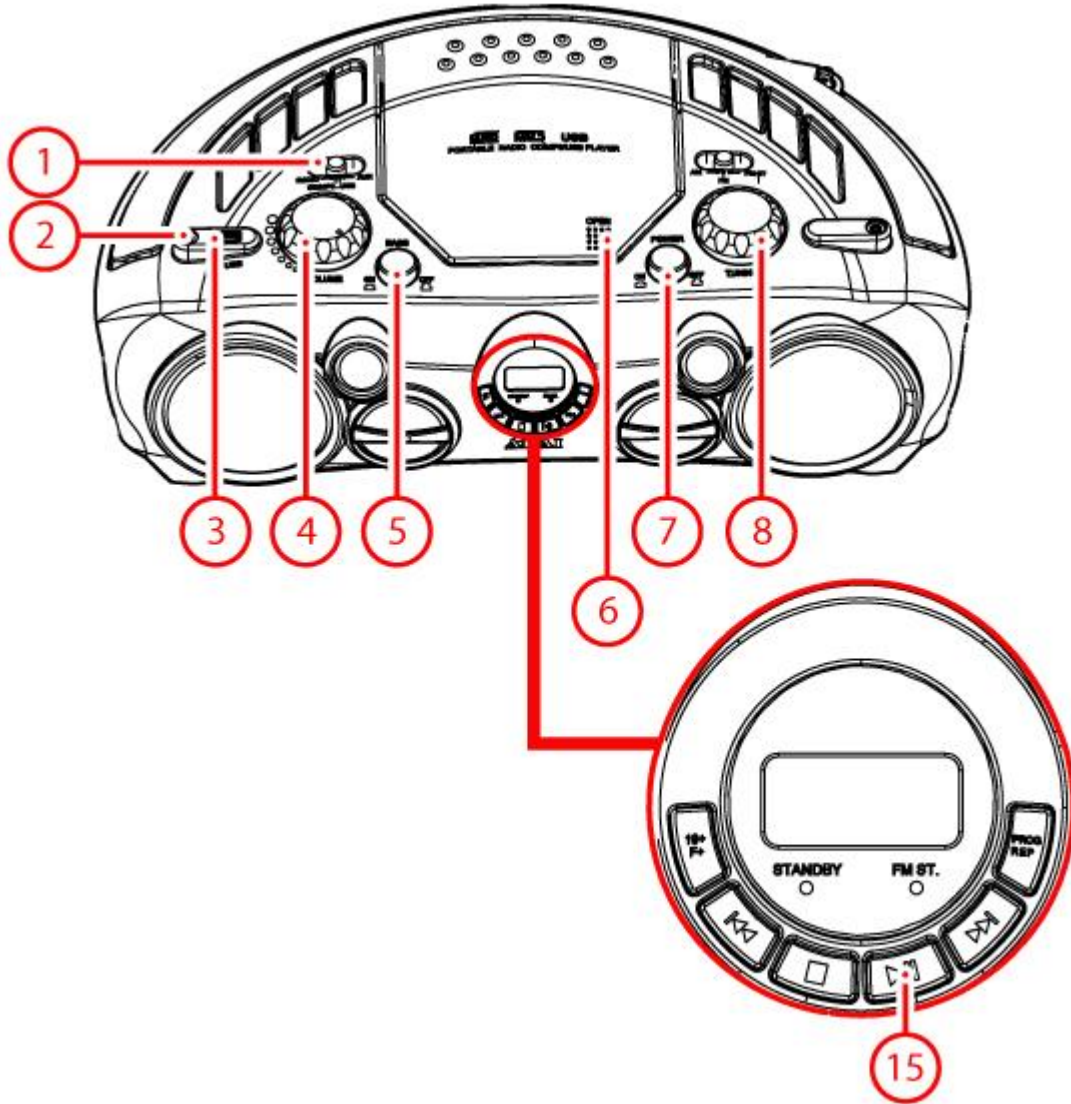
4.1. APRC90AT



1. Schakelaar FUNCTION (RADIO-CD/MP3-USB-AUX)
2. Hoofdtelefoonaansluiting
3. USB-aansluiting
4. Draaiknop VOLUME
5. Toets BASS
6. CD-station
7. Toets POWER/STANDBY
8. Draaiknop TUNING
9. Aux IN-aansluiting
10. Schakelaar BAND (AM/FM/FM ST.)
11. Display
12. Toets 10+/FOLDER
13. Toets PREV
14. Toets STOP
15. Toets PLAY/PAUSE
16. Toets NEXT
17. Toets PROGRAM/REPEAT
18. Indicator FM STEREO
19. Indicator STANDBY

5. Bediening

5.1. Verkorte handleiding



Algemene functies

- Schakel het apparaat in met de toets STANDBY . Door nogmaals op de toets STANDBY te drukken, zet u het apparaat in de standby-modus.
- Om een bronmodus (RADIO-CD/MP3-USB-AUX) te selecteren, zet u de schakelaar FUNCTION ((1)) op de gewenste positie.
- Draai voor aanpassing van het volume de draaiknop VOLUME (4) tot het gewenste geluidsniveau is bereikt.
- Druk op de toets BASS (5) voor extra bas. Druk nogmaals op de toets om de extra bass uit te schakelen.

Radiofuncties

- Zet om de radio-functie te kiezen de schakelaar FUNCTION (1) op RADIO.
- Schuif de antenne uit

- Draai voor het aanpassen van de frequentie aan de draaiknop TUNING (8) tot de gewenste frequentie is bereikt.
- Lees voor aanvullende instructies het hoofdstuk "Radiofuncties" verderop in deze handleiding.

CD-functies

- Zet om de CD-functie te kiezen de schakelaar FUNCTION (1) op CD.

Een CD plaatsen:

- Druk op het CD-station (6) om het apparaat te openen
- Plaats de CD met het label omhoog gericht
- Sluit het CD-station
- Druk eenmaal op de toets PLAY/PAUSE (15) om het afspelen te starten.

Lees voor aanvullende instructies het hoofdstuk "CD-functies" verderop in deze handleiding.

USB-functies

- Zet om de USB-functie te kiezen de schakelaar FUNCTION (1) op USB.
- Sluit het USB-apparaat aan op de aansluiting (3). Het apparaat kan slechts op één manier worden aangesloten.
- Druk eenmaal op de toets PLAY/PAUSE (15) om het afspelen te starten.

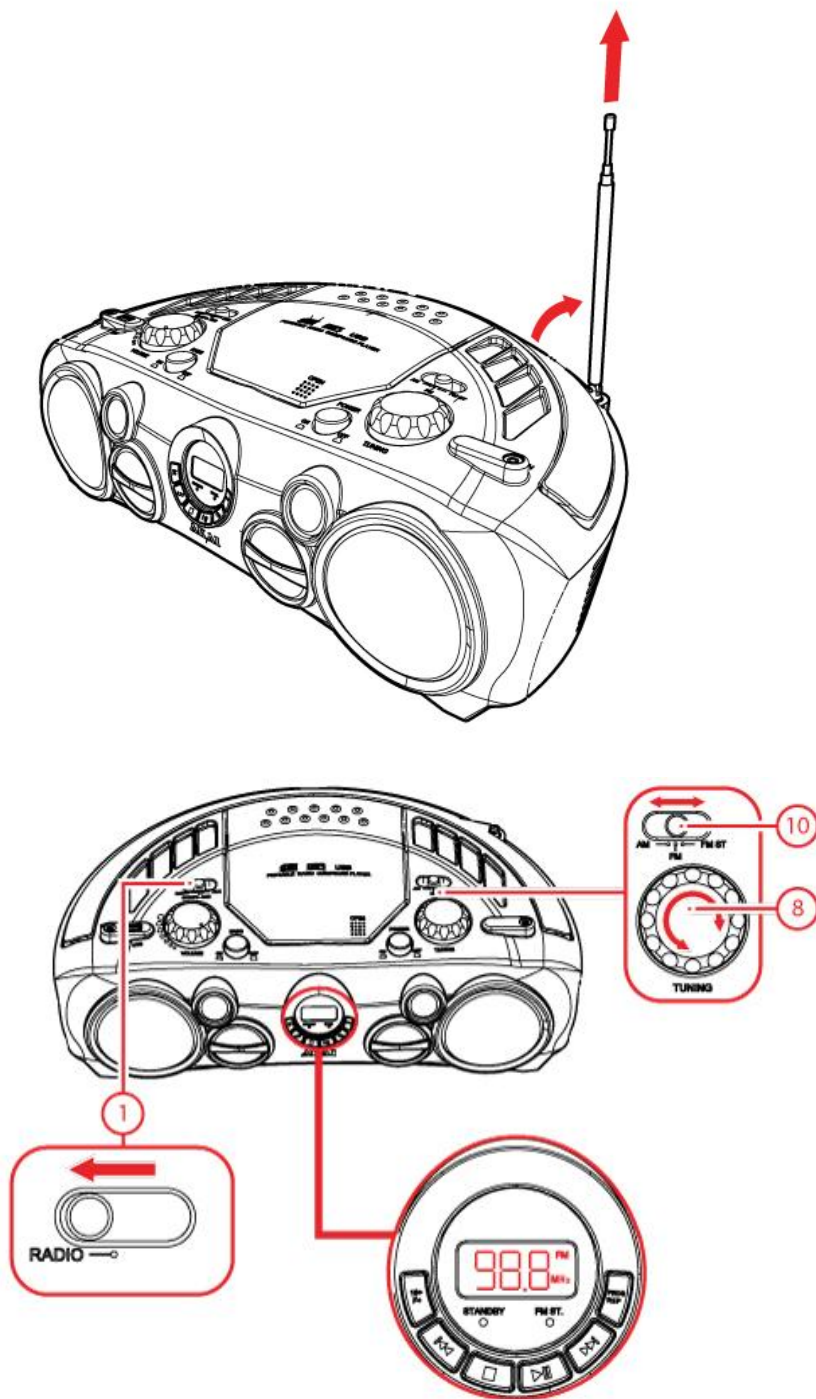
Lees voor aanvullende instructies het hoofdstuk "USB-functies" verderop in deze handleiding.

Aux IN-aansluiting

- Zet om de AUX-IN aansluiting te gebruiken de schakelaar FUNCTION (1) op de stand
- Plaats de stekker van de kabel in de AUX IN-aansluiting (2) om een extern audio-apparaat aan te sluiten.

Lees het hoofdstuk "AUX IN" verderop in deze handleiding voor aanvullende instructies.

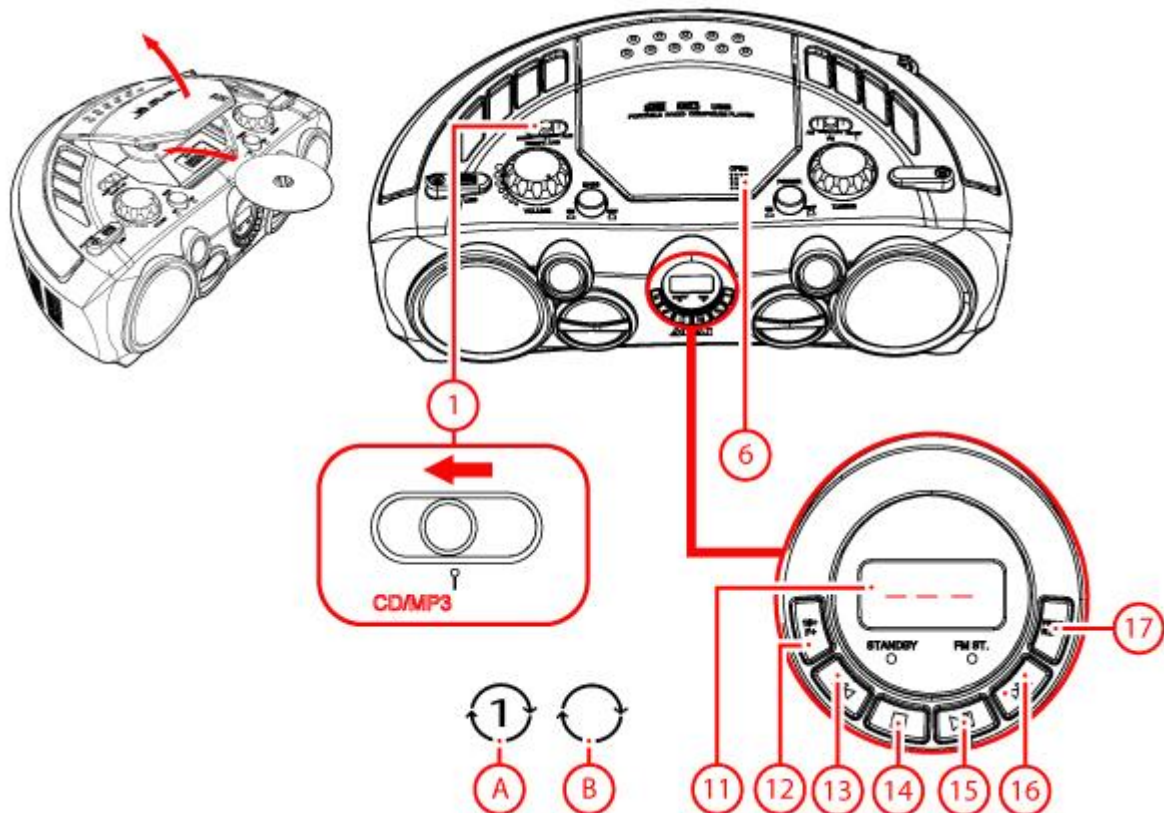
5.2. Radio-functies



- Schuif de antenne uit
- Zet om de radio-functie te kiezen de schakelaar FUNCTION (1) op RADIO.
- Gebruik de schakelaar BAND (10) om te wisselen tussen AM, FM en FM Stereo.
- Draai voor het aanpassen van de frequentie aan de draaiknop TUNING (8) tot de gewenste frequentie is bereikt.

De frequentie is zichtbaar in het display

5.3. CD-functies



Een CD plaatsen:

- Druk op het CD-station (6) om het apparaat te openen
- Plaats de CD met het label omhoog gericht
- Sluit het CD-station (6)

Een CD afspelen:

- Zet om de CD-functie te kiezen de schakelaar FUNCTION (1) op CD.
- Druk eenmaal op de toets PLAY/ PAUSE (15) om het afspelen te starten.

Tijdens het afspelen zijn de volgende functies beschikbaar:

- Druk om een nummer te kiezen op de toets PREV (13) of op de toets NEXT (16) tot het gewenste nummer is ingesteld.
- Houd om naar een specifiek punt op de CD te gaan de toets PREV (13) of de toets NEXT (16) ingedrukt tot het gewenste punt is bereikt en laat de toets weer los.
- Druk eenmaal op de toets PLAY/PAUSE (15) om het afspelen tijdelijk te onderbreken. Druk nogmaals op de toets om het afspelen te hervatten.
- Door op de toets STOP (14) te drukken, stopt u het afspelen.
- Houd de toets 10+/F+ (12) ingedrukt om naar de volgende 10 nummers te gaan.
- Druk op de toets 10+/F+ (12) om een volgende map binnen een MP3 disk of een USB flash drive te selecteren

De functie REPEAT

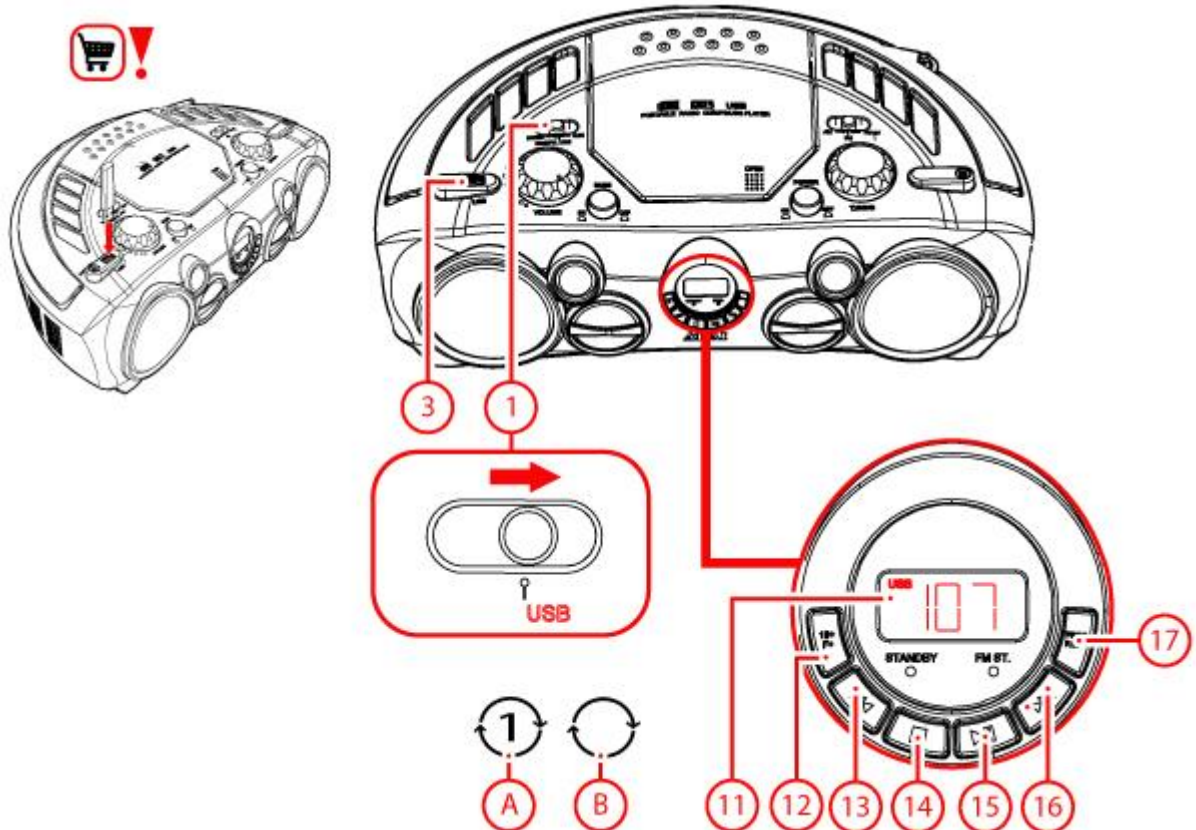
- Druk voor herhaling van het huidige nummer op de toets PROG/REP (17) tot het icoon (A) op het display verschijnt.
- Druk voor herhaling van alle nummers op de toets PROG/REP (17) tot het icoon (B) op het display verschijnt.
- (Alleen voor MP3) Druk voor herhaling van alle nummers in één map op de toets PROG/REP (17) tot het icoon (B) en het icoon FOLDER op het display verschijnen.
- Om de functie REPEAT af te sluiten drukt u op de toets PROG/REP (17) tot er geen REPEAT icoon meer te zien is.

De functie PROGRAM

Om gebruik te kunnen maken van de PROGRAM CD-functie, moet het afspelen gestopt zijn.

- Druk op de toets PROG/REP (17) voor het afspelen van een lijst van nummers (max. 20) in een programma. In het display verschijnt P01.
- Selecteer het gewenste nummer met de toets PREV (13) of de toets NEXT (16).
- Bevestig de selectie door op de toets PROG/REP (17) te drukken. Herhaal voor het kiezen van meer nummers de bovenstaande stappen en bevestig iedere keuze met de toets PROG/REP (17) .
- Het afspelen van het programma start u met de toets PLAY/PAUSE (15).
- Om het programma opnieuw af te spelen, drukt u op de toets PROG/REP (17) nadat het programma is afgelopen. Start het afspelen van het programma opnieuw met de toets PLAY/PAUSE (15).
- Voor het stoppen van het programma tijdens het afspelen, drukt u op de toets STOP (14).
- Voor het wissen van het programma tijdens het afspelen, drukt u tweemaal op de toets STOP (14).

5.4. USB-functies



Wegens de grote variatie aan producten met USB-poorten en hun soms zeer fabrikantspecifieke functies kunnen we niet garanderen dat alle apparaten zullen worden herkend, noch dat alle theoretisch mogelijke bedieningsmogelijkheden daadwerkelijk zullen werken.

- Sluit het USB-apparaat aan op de aansluiting USB (3). Het apparaat kan slechts op één manier worden aangesloten.

De USB-ingang bevindt zich aan de bovenzijde van het apparaat.

- Zet om de USB-functie te kiezen de schakelaar FUNCTION (1) op USB. Nadat het apparaat is aangesloten, wordt de inhoud geladen. Vervolgens verschijnt het totaal aantal nummers in het display (11).

- Druk eenmaal op de toets PLAY/PAUSE (15) om het afspelen te starten.

Tijdens het afspelen zijn de volgende functies beschikbaar:

- Houd de toets PREV (13) of de toets NEXT (16) ingedrukt om het nummer terug of vooruit te spoelen.
- Selecteer het gewenste nummer met de toets PREV (13) of de toets NEXT (16).
- Druk eenmaal op de toets PLAY/PAUSE (15) om het afspelen te pauzeren. Druk nogmaals op de toets om het afspelen te hervatten.
- Druk op de toets STOP (14) om het afspelen te stoppen.
- Houd de toets 10+/F+ (12) ingedrukt om naar de volgende 10 nummers te gaan.
- Druk op de toets 10+/F+ (12) om een volgende map binnen een MP3 disk of een USB flash drive te selecteren

De functie REPEAT

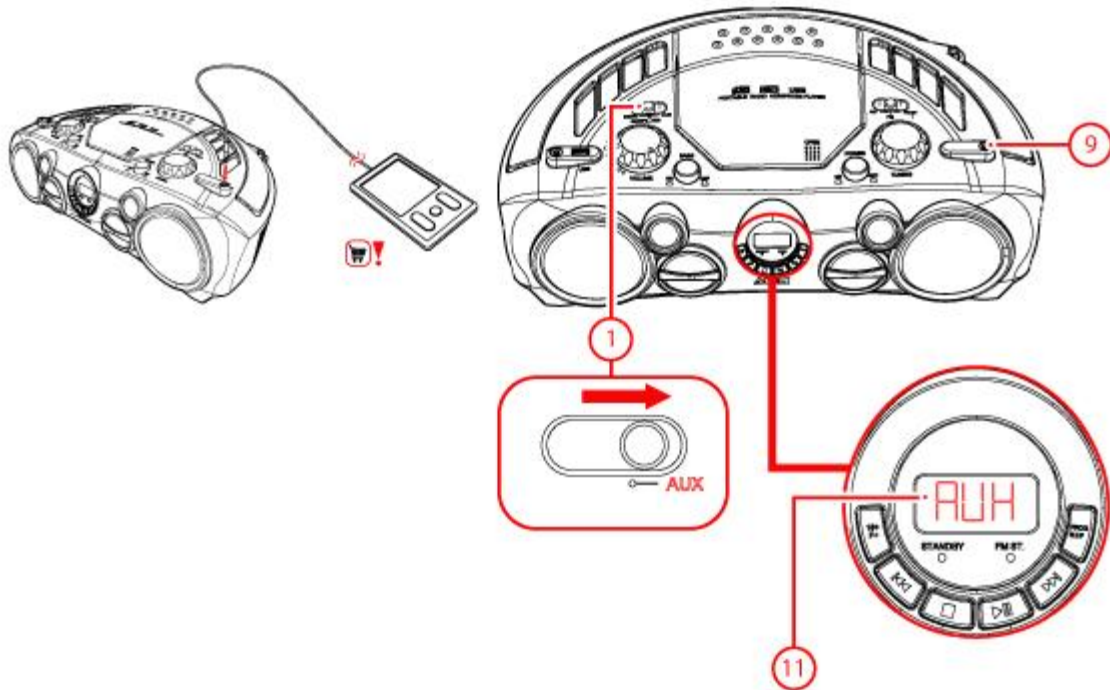
- Druk voor herhaling van het huidige nummer op de toets PROG/REP (17) tot het icoon (A) op het display verschijnt.
- Druk voor herhaling van alle nummers op de toets PROF/REP (17) tot het icoon (B) op het display verschijnt.
- (Alleen voor MP3) Druk voor herhaling van alle nummers in één map op de toets PROF/REP (17) tot het icoon (B) en het icoon FOLDER op het display verschijnen.
- Om de functie REPEAT af te sluiten drukt u op de toets PROG/REP (17) tot er geen REPEAT icoon meer te zien is.

De functie PROGRAM

Om gebruik te kunnen maken van de PROGRAM USB/MP3 USB-functie, moet het afspelen gestopt zijn.

- Druk op de toets PROG/REP (17) voor het afspelen van een lijst van nummers (max. 20) in een programma. In het display verschijnt P01.
- Druk op de toets 10+/F+ (12) om de gewenste map te selecteren.
- Druk op PROG/REP (17) om te bevestigen.
- Druk op de toets PREV (13) of de toets NEXT (16) om het gewenste bestand te selecteren.
- Druk op PROG/REP (17) om te bevestigen.
- Bevestig de selectie door op de toets PROG/REP (17) te drukken. Herhaal voor het kiezen van meer nummers de bovenstaande stappen en bevestig iedere keuze met de toets PROG/REP (17) .
- Het afspelen van het programma start u met de toets PLAY/PAUSE (15).
- Druk op de toets STOP (14) om het afspelen te stoppen.
- Voor het wissen van het programma tijdens het afspelen, drukt u tweemaal op de toets STOP (14).
- Om het apparaat te verwijderen trekt u het voorzichtig uit de ingang.

5.5. AUX IN



- Zet om de AUX-functie te kiezen de schakelaar FUNCTION (1) op AUX.
 - Koppel het externe apparaat aan uw APRC90AT (9).
- In het display verschijnt AUX (11).

5.6. Auto Power System (APS)

Het Auto Power System (APS) is bedoeld om energie te besparen. In de volgende situaties zal het apparaat na 15 minuten in de Standby stand gaan:

- De schakelaar FUNCTION (1) staat in de stand CD/MP3 en er is geen CD in het CD compartiment, of het afspelen van de CD is beëindigd.
- De schakelaar FUNCTION (1) staat in de stand USB en er zit geen USB drive in de USB ingang, of het afspelen van de USB drive is beëindigd.
- De schakelaar FUNCTION (1) staat in de stand AUX en er is geen AUX kabel aangesloten.

6.Reiniging en onderhoud



WAARSCHUWING Schakel voor het uitvoeren van reinigings- of onderhoudswerkzaamheden het apparaat uit en neem de stekker uit het stopcontact.

Reinig de buitenkant van het apparaat met een zachte doek. Maak als het apparaat erg vuil is de doek een beetje vochtig met water en een neutraal reinigingsmiddel.

6.1. Behandeling en verzorging van disks

- Houd de disk met de vingers vast. Houd de disk aan de buitenrand en/of het gat in het midden vast. Raak het oppervlak van de disk niet aan.
- Buig de disk niet en oefen er geen druk op uit. Stel de disk niet bloot aan direct zonlicht of warmtebronnen.
- Reinig het oppervlak van de disk met een zachte, droge doek. Veeg het oppervlak van de disk zachtjes vanuit het midden naar de buitenrand af.
- Gebruik geen thinner, alcohol, chemisch reinigingsmiddel of spuitbussen voor het reinigen. Dergelijke reinigingsvloeistoffen zullen het oppervlak van de disk blijvend beschadigen.

7. Technische gegevens

Specificaties

Spanning: 230VAC / 50 Hz

Luidspreker output: 4 x 6 Ohms 8 Watt (2 x 3 inch, 2 x 2 inch) 2 x 6 Ohms 5 W (2 x 1.5 inch)

Max uitgangsvermogen: 2 x 5 Watt RMS

Batterijmaat: UM-1 / D (8x)

Soorten schijven: CD/ CD-R/ CD-RW

Maximaal geheugen USB: 16 GB

Audioformats: MP3

Frequentiegebied

FM-radio: 87,5 - 108 Mhz

AM-radio: 520 - 1620 kHz

Afmetingen: 16 x 38,5 x 24,4 cm

Accessoires

- Netvoedingskabel
- Gebruikershandleiding

8. Afvoer van gebruikte elektrische en elektronische apparatuur



Het symbool op het materiaal, de accessoires of verpakking geeft aan dat dit product niet als huishoudelijk afval mag worden behandeld. Voer het apparaat af via het verzamelpunt voor de recycling van afgedankte elektrische en elektronische apparatuur binnen de EU en in andere Europese landen die aparte verzamelssystemen voor gebruikte elektrische en elektronische apparatuur kennen. Door het apparaat op de juiste manier af te voeren, helpt u mogelijke gevaren voor het milieu en de volksgezondheid te voorkomen die anders door verkeerde behandeling van het afgedankte apparaat zouden worden veroorzaakt. Het recyclen van materialen draagt bij aan het behoud van natuurlijke rijkdommen. Voer daarom uw oude elektrische en elektronische apparatuur niet af via het huishoudelijke afval.

Neem voor meer informatie over de recycling van dit product contact op met het plaatselijke gemeentehuis, de vuilnisophaaldienst of de winkel waar u het product heeft gekocht.

Breng voor meer informatie en garantievoorwaarden een bezoek aan: www.akai.eu



Batterijen niet bij huishoudelijk afval weggooien maar inleveren als klein chemisch afval.