

# AKAI

## Car radio with USB-port Cardreader and Front line-in



User manual

Gebruiksaanwijzing

Manuel de l'utilisateur

Manual de instrucciones

Gebrauchsanleitung

Οδηγίες χρήσεως

Brugsanvisning

GB 2

NL 20

FR 39

ES 57

DE 75

EL 94

DA 112

## Inhoudsopgave

|           |   |           |
|-----------|---|-----------|
| <b>1.</b> | <b>Veiligheid</b> .....   | <b>21</b> |
|           | 1.1 Beoogd gebruik.....   | 21        |
|           | 1.2 Pictogrammen in deze handleiding.....                                     | 21        |
|           | 1.3 Algemene veiligheidsvoorschriften .....                                   | 21        |
| <b>2.</b> | <b>Vorbereidingen voor gebruik</b> .....                                      | <b>22</b> |
|           | 2.1 Uitpakken .....   | 22        |
|           | 2.2 Inhoud van de verpakking.....   | 22        |
| <b>3.</b> | <b>Installatie</b> .....  | <b>23</b> |
|           | 3.1 ISO-kabelaansluiting.....   | 24        |
|           | 3.2 Randapparatuur aansluiten.....  | 25        |
| <b>4.</b> | <b>Functies</b> .....   | <b>26</b> |
|           | 4.1 Bedieningspaneel .....  | 26        |
| <b>5.</b> | <b>Bediening</b> .....  | <b>27</b> |
|           | 5.1 Afneembaar bedieningspaneel .....   | 27        |
|           | 5.2 Algemene functies .....   | 28        |
|           | 5.3 Radiofuncties .....   | 29        |
|           | 5.4 USB-functies .....  | 31        |
|           | 5.5 SD/MMC-functies.....  | 32        |
|           | 5.6 Geavanceerde functies.....  | 32        |
|           | 5.7 Het apparaat resetten .....   | 34        |
| <b>6.</b> | <b>Reiniging en onderhoud</b> .....   | <b>35</b> |
|           | 6.1 Schoonmaken van de behuizing.....   | 35        |
|           | 6.2 Schoonmaken van de connector .....  | 35        |
|           | 6.3 Vervangen van de zekering .....   | 35        |
| <b>7.</b> | <b>Problemen oplossen</b> .....   | <b>36</b> |
| <b>8.</b> | <b>Technische gegevens</b> .....  | <b>37</b> |
| <b>9.</b> | <b>Afvoer van gebruikte elektrische<br/>en elektronische apparatuur</b> ..... | <b>38</b> |

## Verklaring met betrekking tot auteursrechten

Het ontwerp en de specificaties kunnen zonder mededeling worden gewijzigd.

# 1. Veiligheid

## 1.1 Beoogd gebruik

The Car Radio Music System speelt muziek af van USB-apparaten, geheugenkaarten en radio. Lees de handleiding voor het eerste gebruik zorgvuldig.



Gezien de grote variatie in producten met extern-geheugenpoorten (USB, SD/MMC, enz.) en hun soms zeer fabrikant-specifieke functies kunnen we niet garanderen dat alle apparaten worden herkend, noch dat alle theoretisch mogelijke bedieningsmogelijkheden ook daadwerkelijk zullen werken.

## 1.2 Pictogrammen in deze handleiding



### WAARSCHUWING

Een waarschuwing betekent dat letsel of de dood mogelijk is indien de instructies niet worden opgevolgd.



### VOORZICHTIG

'Voorzichtig' betekent dat schade aan de apparatuur mogelijk is.



Een opmerking verschaft extra informatie, bijv. voor een procedure.

## 1.3 Algemene veiligheidsvoorschriften



### WAARSCHUWING

Oefen geen kracht uit op het apparaat. Het apparaat kan vallen en ernstig letsel veroorzaken.



### VOORZICHTIG

Mors geen vloeistoffen op het apparaat.



### WAARSCHUWING

Plaats geen voorwerpen in de ventilatiegaten.



### VOORZICHTIG

Blokkeer de ventilatiegaten niet.

## 2. Voorbereidingen voor gebruik

### 2.1 Uitpakken

- Pak het apparaat voorzichtig uit.
- Controleer de inhoud van de verpakking die hieronder is beschreven. Neem contact op met uw verkooppunt als een onderdeel ontbreekt.
- Verwijder de labels, indien aanwezig, voorzichtig van het voorpaneel.



Wij raden u aan de originele doos en verpakkingsmaterialen te bewaren voor het geval dat u het product voor reparatie moet retourneren. Dit is de enige manier om het product veilig tegen transportschade te beschermen. Indien u de doos en de verpakkingsmaterialen toch afdankt, vergeet dan niet deze te recyclen ter bescherming van het milieu.

### 2.2 Inhoud van de verpakking

De ontvangen verpakking bevat de volgende onderdelen:

- 1x Car Radio Music System
- 1x Afneembaar bedieningspaneel
- 1x Beschermende draaghoes voor afneembaar voorpaneel
- 1x Montagebeugel
- 2x Ontgrendelings sleutels
- 1x Bevestigingsband
- 1x Tapschroef
- 1x Bout M5
- 2x Moer M5
- 1x Vlakke sluitring
- 2x Verende sluitring
- 2x ISO-draadkabel
- 1 Bedieningshandleiding



Neem contact op met uw verkooppunt als een onderdeel ontbreekt.

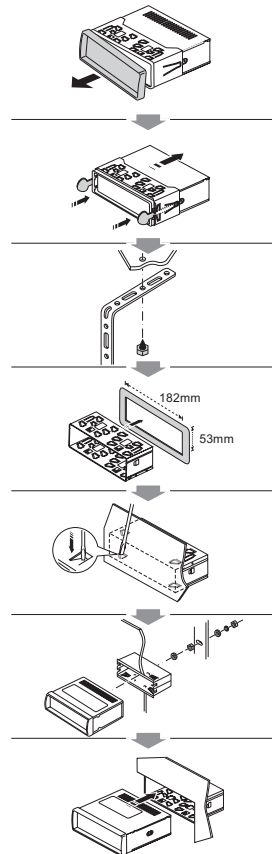
### 3. Installatie

Het apparaat kan op ieder dashboard met een opening zoals weergegeven op de afbeelding worden geïnstalleerd. Het dashboard moet 4,75 - 5,56 mm dik zijn om het apparaat te kunnen ondersteunen. Het apparaat moet horizontaal in een hoek van maximaal 20° worden geïnstalleerd.

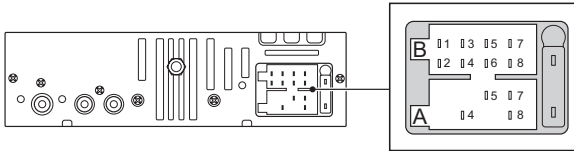


Voer eerst de elektrische aansluitingen uit en controleer vervolgens of deze correct zijn.

- Verwijder de buitenrand van het apparaat.
- Verwijder het afneembare bedieningspaneel
- Plaats de ontgrendelings sleutels om het apparaat van de montagebeugel te scheiden. Bewaar de ontgrendelings sleutels op een veilige plaats voor toekomstig gebruik.
- Bevestig indien nodig de steunbeugel aan de carrosserie met behulp van de tapschroef.
- Plaats de montagebeugel in het dashboard en buig de montageklippen uit met een schroevendraaier.
- Zet de achterzijde van het apparaat vast aan de steunbeugel met behulp van de meegeleverde bouten, moeren en ringen.
- Sluit het apparaat aan op het elektrische circuit. Lees het hoofdstuk "ISO-kabelaansluiting".
- Sluit de randapparatuur aan op het apparaat. Lees het hoofdstuk "Randapparatuur aansluiten".
- Duw het apparaat in de montagebeugel totdat u een klik hoort.
- Druk op de RESET-toets.
- Bevestig het bedieningspaneel. Lees het hoofdstuk "Afnembaar bedieningspaneel" in het hoofdstuk "Bediening".



## 3.1 ISO-kabelaansluiting



### ISO A-stekker



De contactpunten op uw voertuig kunnen, afhankelijk van de fabrikant, anders zijn toegewezen. Dit is geen defect van het apparaat, maar wordt veroorzaakt door een afwijkende pooltoewijzing van de stekker door de fabrikant van uw voertuig. Koop in dit geval een geschikte adapterkabel bij een gespecialiseerde dealer voor een aansluiting die overeenstemt met het apparaat. Raadpleeg een specialist in uw omgeving bij vragen over de aansluitingen.

- A4 GEEL (B+): Aansluiting voor +12V bedrijfsspanning (diameter tenminste 2,5 mm) op de permanente plus van het voertuig.
- A5 BLAUW: Naar systeembesturingsterminal van een externe versterker of automatische antenne (max. 100 mA / 12 V<sub>DC</sub>).
- A7 ROOD ACC (+): Aansluiting voor +12V trigger spanning. Aansluiten op het contactslot van het voertuig. Indien de contactpunten A4 en A7 verwisseld zijn, vergeet het apparaat de opgeslagen stations nadat het contactslot is uitgeschakeld.
- A8 GND (- / Aardleiding): Bevestig de aansluiting voor de aardleiding (diameter ≤ 2,5 mm) aan de aardleiding van het voertuig.

## ISO B-stekker

Voorste luidspreker

B3 Rechts + (Grijs)

B4 Rechts - (Grijs/Blauw)

B5 Links + (Wit)

B6 Links - (Wit/Zwart)

Achterste luidspreker

B1 Rechts + (Paars)

B2 Rechts - (Paars/Blauw)

B7 Links + (Groen)

B8 Links - (Groen/Zwart)

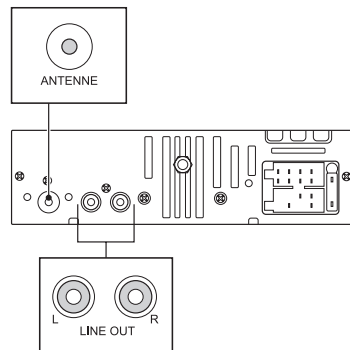
## 3.2 Randapparatuur aansluiten

### Audio-aansluitingen (uitgang)

- Sluit een geschikte kabel aan op de L/R-kanalen van de LINE OUT-aansluiting.

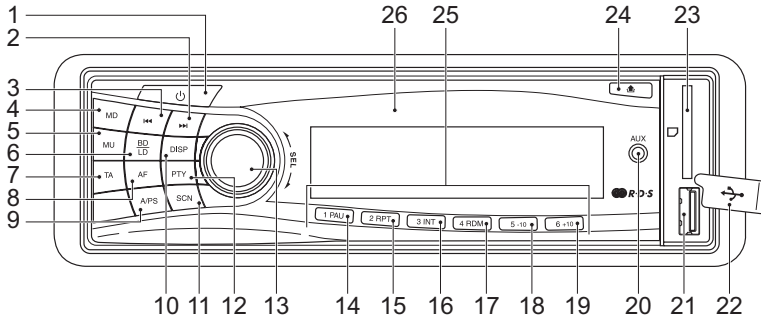
### Kabelaansluiting

- Sluit de antennekabel van het voertuig aan op de RADIO ANTENNA-aansluiting.



# 4. Functies

## 4.1 Bedieningspaneel

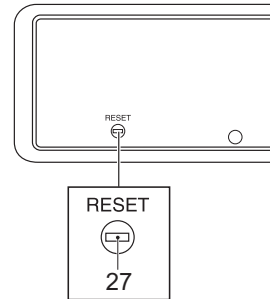


- |                                      |                                 |
|--------------------------------------|---------------------------------|
| 1 Toets POWER                        | 14 Toets PAUSE                  |
| 2 Toets NEXT                         | 15 Toets REPEAT                 |
| 3 Toets PREV                         | 16 Toets INTRO                  |
| 4 Toets MODE                         | 17 Toets RANDOM                 |
| 5 Toets MUTE                         | 18 Toets TRACK SEARCH DOWN      |
| 6 BAND/LOUDNESS-toets                | 19 Toets TRACK SEARCH UP        |
| 7 Toets TA                           | 20 AUX-aansluiting              |
| 8 AF-toets                           | 21 USB-aansluiting              |
| 9 Toets AUTO SEEK                    | 22 Deksel voor USB-aansluiting  |
| 10 Toets DISPLAY                     | 23 Geheugenkaartaansluiting     |
| 11 Toets SCAN                        | 24 Toets OPEN PANEL             |
| 12 Toets PTY                         | 25 PRESET STATION [1-6]-toetsen |
| 13 Toets SELECT/<br>Draaiknop VOLUME | 26 Display                      |



## Achter bedieningspaneel

27 Toets RESET



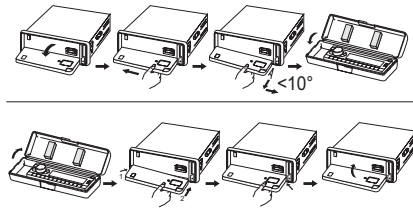
# 5. Bediening

## 5.1 Afneembaar bedieningspaneel

Het bedieningspaneel kan worden verwijderd om diefstal te ontmoedigen.

### Bevestigen van het bedieningspaneel

- Plaats de linkerkzijde van het bedieningspaneel in de hoofdunit.
- Druk de rechterzijde van het bedieningspaneel in de hoofdunit totdat u een klik hoort.
- Kantel het bedieningspaneel omhoog.



### Afnemen van het bedieningspaneel

- Schakel het apparaat uit.
- Druk op de toets OPEN PANEL (24) om het paneel los te maken.
- Wacht totdat het bedieningspaneel in horizontale positie staat.
- Trek het bedieningspaneel uit.
- Plaats het bedieningspaneel in de hoes en neem hem met u mee wanneer u de auto verlaat.



#### WAARSCHUWING

Plaats of verwijder het bedieningspaneel niet tijdens het rijden.



## VOORZICHTIG

- Plaats het bedieningspaneel niet vanaf de rechterzijde. Hierdoor kan het bedieningspaneel worden beschadigd.
- Het bedieningspaneel is niet waterdicht. Stel het niet bloot aan water of overmatig vocht.
- Plaats het bedieningspaneel niet op het dashboard of dichtbij ruimten waar de temperatuur hoog is. Bewaar het bedieningspaneel in plaats daarvan in de beschermhoes.
- Indien het niet geheel geïnstalleerd is, druk dan niet op het bedieningspaneel en plaats geen voorwerpen op het bedieningspaneel om beschadiging te voorkomen.
- De achterste stekker die de hoofdunit en het bedieningspaneel met elkaar verbindt, is een uiterst belangrijk onderdeel. Zorg ervoor dat deze niet wordt beschadigd door er met vingernagels, pennen, schroevendraaiers, etc. op te drukken. Raak de contactpunten van de hoofdunit en het bedieningspaneel niet aan; dit kan een slecht elektrisch contact tot gevolg hebben. Indien vuil of andere vreemde substanties op de contactpunten komen, verwijder deze dan met een schone, droge doek.

## 5.2 Algemene functies

- Druk op de toets POWER (1) om het apparaat in te schakelen. Druk nogmaals op de toets POWER (1) om het apparaat uit te schakelen.
- Druk op de toets MD (4) om de bronmodus (AUX, TUNER, MP3, USB, SD, MMC) te selecteren.
- Draai voor het wijzigen van het volumeniveau de draaiknop VOLUME (13) tot het gewenste niveau is ingesteld.
- Druk op de toets MU (5) om het geluid te dempen of te herstellen.
- Loudness activeren: Druk op de toets LD (6) en houd deze gedurende meer dan 2 seconden ingedrukt.
- Druk eenmaal op de toets SELECT (13) om de BASS-regeling te bereiken. Draai voor aanpassing van het niveau de draaiknop VOLUME (13) tot het gewenste niveau is bereikt.
- Druk nog eenmaal op de toets SELECT (13) om de TREBLE-regeling te bereiken. Draai voor aanpassing van het niveau de draaiknop VOLUME (13) tot het gewenste niveau is bereikt.

- Druk nog eenmaal op de toets SELECT (13) om de BALANCE-regeling te bereiken. Draai voor aanpassing van het niveau de draaiknop VOLUME (13) tot het gewenste niveau is bereikt.
- Druk nog eenmaal op de toets SELECT (13) om de FADER-regeling te bereiken. Draai voor aanpassing van het niveau de draaiknop VOLUME (13) tot het gewenste niveau is bereikt.
- Plaats de stekker van de kabel in de AUX-aansluiting (20) om een extern audio-apparaat aan te sluiten.



Het selecteren van de USB-of de geheugenkaartmodus werkt alleen als een USB-apparaat of een geheugenkaart in de sleuf is geplaatst.

### 5.3 Radiofuncties

- Druk op de toets BD (6) om de radiobandbreedte te selecteren door tussen FM1, FM2, FM3 te schakelen.
- Om een vooraf ingesteld radiostation te selecteren, drukt u de betreffende toets PRESET STATION (25) kort in.
- Druk voor het zoeken naar een specifieke frequentie herhaaldelijk op de toets PREV (3) of op de toets NEXT (2) tot de gewenste frequentie is ingesteld.
- Houd de toets PREV (3) of de toets NEXT (2) ingedrukt om automatisch te zoeken. Het apparaat zoekt naar het volgende beschikbare station.
- Om automatisch naar vooraf ingestelde radiostations te zoeken, gebruikt u de AUTO SEEK-functie (9). Kort indrukken om naar alle vooraf ingestelde stations in het geheugen van de huidige band te zoeken en gedurende 5 seconden op ieder station in het geheugen te blijven. Lang indrukken om de stations met goede ontvangst automatisch op te slaan en ieder station gedurende 5 seconden te scannen.
- Om automatisch vooraf ingestelde radiostations te scannen, gebruikt u de SCAN-functie (8). Indrukken om alle vooraf ingestelde stations in het geheugen van de huidige band te scannen en gedurende 5 seconden op ieder station in het geheugen te blijven.
- Druk op de toets DISP (10) voor extra informatie over een radiostation (programmatype/naam van het radiostation/radiotest).

## Radiostations programmeren

Per radiobandbreedte (FM1, FM2, FM3) kunnen 6 radiostations vooraf worden ingesteld.

- Zoek een radiostation.
- Druk de toets PRESET STATION (25) meer dan 1 seconde in om het station onder het gewenste snelkiesnummer op te slaan.

## De functie PTY

- Om een radioband voor een specifiek programmatype te zoeken, drukt u de toets PTY (12) in voordat u begint te zoeken:
  - PTY MUSIC: het zoeken wordt beperkt tot radiostations van het programmatype MUSIC
  - PTY SPEECH: het zoeken wordt beperkt tot radiostations van het programmatype SPEECH
  - PTY OFF: het zoeken wordt niet beperkt tot een specifiek programmatype

Radiostations van het programmatype MUSIC worden als volgt onder de toetsen PRESET STATION opgeslagen:

- 1 POP M, ROCK M
- 2 EASY M, LIGHT M
- 3 CLASSICS, OTHER M
- 4 JAZZ, COUNTRY
- 5 NATION M, OLDIES
- 6 FOLK M

Radiostations van het programmatype SPEECH worden als volgt onder de toetsen PRESET STATION opgeslagen:

- 1 NEWS, AFFAIRS, INFO
- 2 SPORT, EDUCATE, DRAMA
- 3 CULTURE, SCIENCE, VARIED
- 4 WEATHER, FINANCE, CHILDREN
- 5 SOCIAL, RELIGION, PHONE IN
- 6 TRAVEL, LEISURE, DOCUMENT

## De AF-functie

Deze functie kan worden geactiveerd om de signaalsterkte van alternatieve frequenties te controleren.

- Druk op de toets (8) om deze functie in of uit te schakelen.

## De functie TA

Deze functie kan worden geactiveerd om verkeersinformatie te ontvangen.

- Druk op de toets (7) om deze functie in of uit te schakelen.

Wanneer het apparaat in TA-modus is (en als verkeersinformatie wordt uitgezonden):

- Het TP-symbool verschijnt op de display wanneer een TP-station wordt ontvangen
- Het apparaat schakelt tijdelijk naar radio-modus als het in een andere modus was
- Het volumeniveau wordt verhoogd tot het drempelniveau als het onder het drempelniveau was

## 5.4 USB-functies

- Een USB-apparaat aansluiten:
  - Open het deksel (22).
  - Plaats het apparaat in de aansluiting (21).
- Druk op de toets MD (4) tot USB op de display verschijnt.

Het afspelen start automatisch.

- Trek het apparaat voorzichtig uit de aansluiting om het te verwijderen. Plaats de deksel weer terug.

Tijdens het afspelen zijn de volgende functies beschikbaar:

- Druk voor het selecteren van een track op de toets PREV (3) of de toets NEXT (2) tot de gewenste track is ingesteld. U kunt tevens de VOLUME-draaiknop (13) gebruiken om de lijst te doorlopen.
- Houd voor het zoeken naar een specifiek punt op de track de toets PREV (3) of de toets NEXT (2) ingedrukt tot het gewenste punt is bereikt. Laat vervolgens de toets los.
- Druk eenmaal op de toets PAU (14) om het afspelen te pauzeren. Druk nogmaals op de toets om het afspelen te hervatten.
- Druk op de toets INT (16) om de eerste 10 seconden van iedere track af te spelen. De display geeft de volgende melding: "INT". Druk nogmaals op de toets om de functie te annuleren.
- Druk eenmaal op de toets RPT (15) om de huidige track te herhalen. De display geeft de volgende melding: "RPT". Druk nogmaals op de toets om de functie te annuleren.
- Druk op de toets RDM (17) om alle tracks in willekeurige volgorde af te spelen. De display geeft de volgende melding: "RDM". Druk nogmaals op de toets om de functie te annuleren.

- Druk op de toets DISP (10) om extra informatie over een track (tracktijd, specifieke track) weer te geven.



Wegens de grote variatie aan producten met USB-poorten en hun soms zeer fabrikantspecifieke functies kunnen we niet garanderen dat alle apparaten zullen worden herkend, noch dat alle theoretisch mogelijke bedieningsmogelijkheden daadwerkelijk zullen werken.

## MP3/WMA afspelen

- Om door de tracklijst te scrollen, steeds 10 tracks omlaag of 10 tracks omhoog, drukt u de toets TRACK SEARCH - (18) of de toets TRACK SEARCH + (19) in.

## 5.5 SD/MMC-functies

- Plaats het apparaat in de aansluiting (23).
- Druk op de toets MD (4) tot SD/MMC op de display verschijnt. Het afspelen start automatisch.
- Zie de instructies onder "USB-functies" voor uitleg van de beschikbare functies tijdens het afspelen.
- Trek het apparaat voorzichtig uit de aansluiting om het te verwijderen.

## 5.6 Geavanceerde functies

De volgende geavanceerde functies zijn beschikbaar: TA SEEK, PI SOUND, RETUNE, MASK DPI, EON, BEEP, TA VOL, ADJ, AUDIO DSP.

- Het menu openen en door het menu navigeren:
  - Druk op de toets SELECT (13) en houd deze gedurende meer dan 2 seconden ingedrukt.
  - Om de functiemodus te selecteren, drukt u een aantal keren op de toets SELECT totdat deze modus op de display verschijnt.
  - Draai voor aanpassing/instelling van de functie de draaiknop VOLUME (13) tot het gewenste geluidsniveau is bereikt.
- Om het menu op ieder moment te verlaten, drukt u op de toets DISP (10), of wacht ca. 8 seconden. Na 8 seconden verlaat het apparaat het menu automatisch.

## **TA SEEK**

- TA SEEK: wanneer het radiostation waarop is afgestemd geen TP-signaal (voor verkeersinformatie) ontvangt, of wanneer het TP-signaal te zwak is, stemt het apparaat automatisch af op een alternatieve frequentie met een sterker TP-signaal.
- TA ALARM: het apparaat stemt niet automatisch af op een alternatieve frequentie maar geeft een piepsignaal af.

## **PI SOUND**

- SOUND: wanneer 2 stations met een verschillende programma-identificatie dezelfde frequentie delen, schakelt de radio een enkele seconden naar het nieuwe kanaal over en schakelt daarna weer terug.
- MUTE: het radiogeluid wordt gedempt.

## **RETUNE**

- RETUNE L: de aanvankelijke tijd van een automatische TA-zoektocht is tot max. 90 seconden ingesteld
- RETUNE S: de aanvankelijke tijd van een automatische TA-zoektocht is tot max. 30 seconden ingesteld

## **MASK DPI**

- MASK DPI: verbergt alleen de alternatieve frequentie die een verschillende programma-identificatie heeft
- MASK ALL: verbergt de alternatieve frequentie die een verschillende programma-identificatie heeft en geen RDS-sinaal met hoge veldsterkte heeft

## **EON**

- Schakel deze functie in of uit.

## **BEEP**

- ALL: wanneer de toetsen van het apparaat worden ingedrukt is er een piepsignaal hoorbaar
- 2nd: wanneer de toetsen van het apparaat ingedrukt gehouden worden is er een piepsignaal hoorbaar
- OFF: wanneer de toetsen van het apparaat worden ingedrukt is er geen piepsignaal hoorbaar

## **TA VOL**

- Stel het volume van de verkeersinformatie af.

## **ADJ**

- De tijd instellen. Draai de VOLUME-draaiknop (13) naar rechts om het uur in te stellen. Draai de VOLUME-draaiknop (13) naar links om de minuten in te stellen.

## **AUDIO DSP**

- Selecteer EQ-modus: CLASSIC, ROCK, POP, FLAT, NONE

## **5.7 Het apparaat resetten**

Indien een van de toetsen op het apparaat niet functioneren of indien de foutmelding op de display verschijnt, dient het apparaat te worden gereset.

- Druk op de toets OPEN PANEL (24) om het paneel los te maken.
- Druk op de toets RESET (27).



## 6. Reiniging en onderhoud

### 6.1 Schoonmaken van de behuizing

Veeg schoon met een zachte doek. Als de behuizing zeer vuil, vochtig (niet druipend nat) is, gebruik dan een doek gedrenkt in een klein beetje zeepoplossing en veeg daarna schoon.

### 6.2 Schoonmaken van de connector

Gebruik een in isopropylalcohol gedompeld wattestaafje om de socket aan de achterzijde van het bedieningspaneel te reinigen. Zorg ervoor dat alle pinnen stuk voor stuk schoon zijn en vermijd beschadiging van de bevestigingspunten.

### 6.3 Vervangen van de zekering

Indien de zekering doorbrandt, controleer de voedingsaansluiting en vervang de zekering. Indien de zekering opnieuw doorbrandt na vervanging, kan er sprake zijn van een interne storing. Neem in dit geval contact op met uw verkooppunt.



#### **VOORZICHTIG**

Gebruik zekeringen met de aangegeven amperage voor iedere draad. Gebruik van een zekering met een hoger amperage kan tot ernstige schade leiden.

## 7. Problemen oplossen



Heeft u na het lezen van deze handleiding nog vragen?  
Neemt u dan contact op met AKAI Benelux via: 0900-3555333

| <b>Probleem</b>  | <b>Handeling</b>   |
|--|--|
| Geen stroom  | Het contact van de auto staat niet aan. Als de stroomvoorziening op de juiste wijze op het autoaccessoire is aangesloten: draai de contactsleutel naar "ACC".  |
| Geen geluid  | De zekering is gesprongen. Vervang de zekering. Volume staat op minimumniveau. Stel volume af op gewenste niveau. Bedrading is niet op de juiste wijze aangesloten. Controleer verbinding van bedrading. |
| De bedieningstoetsen werken niet                       | Interne fout. Reset het apparaat. Voorpaneel is niet naar behoren op zijn plaats aangebracht. Bevestig het voorpaneel op de juiste wijze.  |
| Geluid slaat over                                      | De plaatsingshoek is meer dan 20°. Pas de plaatsingshoek aan naar minder dan 20°. De schijf is uiterst vuil of defect. Reinig de schijf of probeer een nieuwe schijf af te spelen.                       |
| De radio werkt niet                                    | De antennekabel is niet aangesloten. Plaats de antennekabel zorgvuldig.  |
| De automatische selectie van radiostations werkt niet. | Het signaal is te zwak. Selecteer handmatig een station.   |

### USB afspelen

| <b>Probleem</b> | <b>Handeling</b>  |
|-----------------|---|
| Speelt niet af  | USB-apparaat is niet geïnstalleerd of niet juist geïnstalleerd. Steek USB-apparaat in aansluiting. Incompatibel USB-apparaat gebruikt. Er kan geen garantie worden gegeven dat alle USB-apparaten kunnen worden afgespeeld. Probeer een ander USB-apparaat. |

## 8. Technische gegevens

| Parameter                        | Waarde                    |
|----------------------------------|---------------------------|
| Spanning                         | 12 V <sub>DC</sub>        |
| Spanningstolerantie              | 10,8-15,6 V <sub>DC</sub> |
| Energieverbruik                  | 160 W                     |
| Energieverbruik in standby-modus | < 0,14 W                  |
| Max. uitgangsvermogen            | 40 W x 4                  |
| Luidsprekerimpedantie            | 4/8 Ω                     |
| USB-aansluiting                  | Compatibel met USB 2.0    |
| Flashgeheugenaansluiting         | SD/MMC                    |
| Afmetingen (B x H x D)           | 178 x 50 x 85,6 mm        |
| Gewicht                          | 0,720 kg                  |

### Tuner

| Parameter               | Waarde         |
|-------------------------|----------------|
| Frequentiebereik        | 87,5 - 108 mHz |
| Gevoeligheid            | 2,8 μV         |
| Stereoscheiding         | 30 dB          |
| Signaal/ruis-verhouding | > 50 dB        |
| Kanaalstap              | 50 kHz         |

### MP3-speleruitgang

| Parameter               | Waarde          |
|-------------------------|-----------------|
| Frequentierespons       | 20 Hz - 20 kHz  |
| Kanaalscheiding         | > 50 dB (1 kHz) |
| Signaal/ruis-verhouding | 50 dB           |

### LINE OUT

| Parameter           | Waarde |
|---------------------|--------|
| Max. uitgangsniveau | 1,5 V  |
| Impedantie          | 47 k Ω |

### Ondersteunde mediaformaten

| Parameter     | Waarde  |
|---------------|---------|
| Audioformaten | MP3/WMA |

## 9. Afvoer van gebruikte elektrische en elektronische apparatuur



Het symbool op het materiaal, de accessoires of verpakking geeft aan dat dit product niet als huishoudelijk afval mag worden behandeld. Voer het apparaat af via het verzamelpunt voor de recycling van afgedankte elektrische en elektronische apparatuur binnen de EU en in andere Europese landen die aparte verzamelssystemen voor gebruikte elektrische en elektronische apparatuur kennen. Door het apparaat op de juiste manier af te voeren, helpt u mogelijke gevaren voor het milieu en de volksgezondheid te voorkomen die anders door verkeerde behandeling van het afgedankte apparaat zouden worden veroorzaakt. Het recyclen van materialen draagt bij aan het behoud van natuurlijke rijkdommen. Voer daarom uw oude elektrische en elektronische apparatuur niet af via het huishoudelijke afval.

Neem voor meer informatie over de recycling van dit product contact op met het plaatselijke gemeentehuis, de vuilnisophaaldienst of de winkel waar u het product heeft gekocht.

Breng voor meer informatie en garantievoorwaarden een bezoek aan:  
**[www.akai.eu](http://www.akai.eu)**

**For more information, please visit**  
**[www.akai.eu](http://www.akai.eu)**