

# AKAI

## Microset: Radio/(MP3)CD-player

QXA6720



User manual

GB 2

Gebruiksaanwijzing

NL 18

Manuel de l'utilisateur

FR 34

Manual de instrucciones

ES 50

Gebrauchsanleitung

DE 66

Οδηγίες χρήσεως

EL 82

Brugsanvisning

DA 98

## Índice

<b>1.</b>	<b>Seguridad .....</b>	<b>51</b>
1.1	Uso previsto .....	51
1.2	Símbolos en este manual .....	51
1.3	Instrucciones generales de seguridad .....	51
<b>2.</b>	<b>Preparaciones para el uso .....</b>	<b>52</b>
2.1	Desembalaje .....	52
2.2	Contenido del paquete .....	52
<b>3.</b>	<b>Instalación .....</b>	<b>53</b>
3.1	Instalación de los altavoces .....	54
3.2	Mando a distancia .....	55
<b>4.</b>	<b>Funciones .....</b>	<b>56</b>
4.1	Sistema Micro Music .....	56
4.2	Mando a distancia .....	57
<b>5.</b>	<b>Funcionamiento .....</b>	<b>58</b>
5.1	Interruptor eléctrico principal .....	58
5.2	Funciones generales .....	58
5.3	Funciones de radio .....	58
5.4	Funciones de CD .....	59
5.5	Funciones de USB .....	61
<b>6.</b>	<b>Limpieza y mantenimiento .....</b>	<b>62</b>
6.1	Manipulación y cuidado de un disco .....	62
<b>7.</b>	<b>Solución de problemas .....</b>	<b>63</b>
<b>8.</b>	<b>Datos técnicos .....</b>	<b>64</b>
<b>9.</b>	<b>Eliminación de equipos eléctricos y electrónicos usados .....</b>	<b>65</b>

## Aviso sobre el copyright

El diseño y las especificaciones están sujetos a cambios sin previo aviso.

# 1. Seguridad

## 1.1 Uso previsto

El Sistema Micro Music reproduce música de USB, CD y radio. Lea el manual detenidamente antes del primer uso.



Debido a la gran variedad de productos con conexión de memoria externa (USB, SD/MMC, etc.) y sus funciones a veces muy específicas del fabricante, no podemos garantizar que sean reconocidos todos los dispositivos, ni que todas las opciones de funcionamiento que son posibles en teoría funcionen en la práctica.

## 1.2 Símbolos en este manual



### ADVERTENCIA

Advertencia significa que existe la posibilidad de lesiones, o incluso la muerte, si no se siguen las instrucciones.



### ATENCIÓN

Atención significa que existe la posibilidad de daños en el equipo.



Una nota ofrece información adicional, p. ej. un procedimiento.

## 1.3 Instrucciones generales de seguridad



### ADVERTENCIA

No ejerza fuerza sobre el aparato. El aparato puede caer y provocar lesiones graves.



### ATENCIÓN

No derrame líquidos sobre el aparato.



### ADVERTENCIA

No introduzca objetos en los orificios de ventilación.



### ATENCIÓN

No bloquee los orificios de ventilación.



Este aparato tiene doble aislamiento, por tanto no es necesario un cable de tierra. Compruebe siempre que la tensión de red corresponda con la tensión de la placa de características.



El aparato emplea un sistema láser. Para evitar la exposición directa al rayo láser, no abra el aparato. Radiación láser visible cuando se abre y se anula el interbloqueo.

## 2. Preparaciones para el uso

### 2.1 Desembalaje

- Desembale con cuidado el aparato.
- Compruebe el contenido del paquete como se describe a continuación. Si falta algún elemento, contacte con su vendedor.
- Retire con cuidado las etiquetas del panel frontal, si están presentes.



Le recomendamos guardar el cartón y los materiales de embalaje originales en caso de que sea necesario devolver el producto para su reparación. Es la única manera de proteger con seguridad el producto frente a daños durante el transporte. Si tira el cartón y los materiales de embalaje, recuerde reciclarlos con el debido respeto al medio ambiente.

### 2.2 Contenido del paquete

Los siguientes elementos se incluyen en el paquete recibido:

- 1 Sistema Micro Music
- 2 Altavoces
- 1 Mando a distancia
- 1 Pila de botón (CR2025)
- 1 Manual del usuario



Si falta algún elemento, contacte con su vendedor.

### 3. Instalación

- Coloque el aparato sobre una superficie plana horizontal.
- Conecte los altavoces al aparato.  
Lea el párrafo "Instalación de los altavoces".
- Conecte el aparato a la red.
- Instale las pilas en el mando a distancia.  
Lea el párrafo "Mando a distancia".



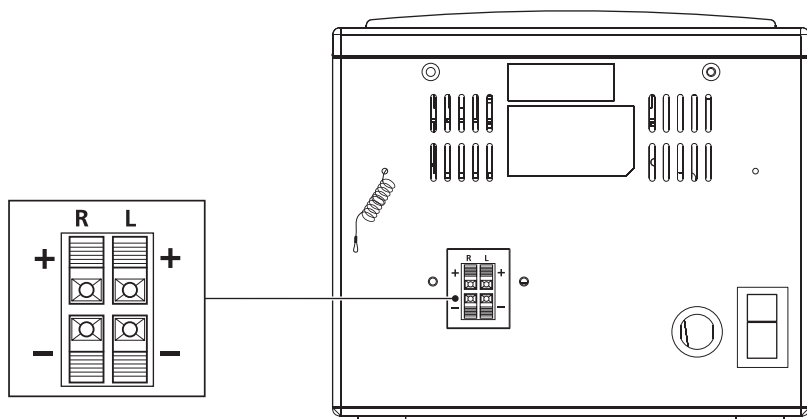
#### TENCIÓN

- No ponga el aparato cerca de una fuente de calor.
- No exponga el aparato a la luz solar directa.



El aparato dispone de pies de goma para evitar que se mueva. Los pies están hechos de material sin marcación, especialmente formulado para evitar dejar marcas o manchas en el mobiliario. No obstante, ciertos tipos de ceras para muebles, conservadores de madera y esprays de limpieza hacen que la goma se ablande y deje marcas o un resto sobre el mobiliario, con el consiguiente riesgo potencial de que la superficie resulte dañada. Para evitar daños en las superficies de madera, recomendamos aplicar almohadillas autoadhesivas a la parte inferior de los pies de goma antes de la instalación.

## 3.1 Instalación de los altavoces



Los cables y terminales están codificados por color:

- Los cables con marcas se conectan a los terminales rojos (+).
- Los cables sin marcas se conectan a los terminales negros (-).
- Coloque los altavoces sobre una superficie plana horizontal. Coloque los altavoces lo suficientemente cerca del aparato para poder conectar los cables.

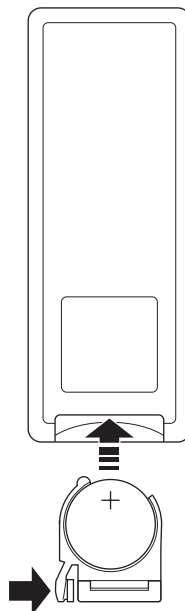
### Conexión al aparato

- Levante los cierres para abrir los terminales.
- Conecte los extremos de cable de los altavoces al aparato haciendo que coincidan las marcas de polaridad (+) y (-).
- Presione los cierres para bloquear los extremos de cable.

## 3.2 Mando a distancia

### Instalación de la pila

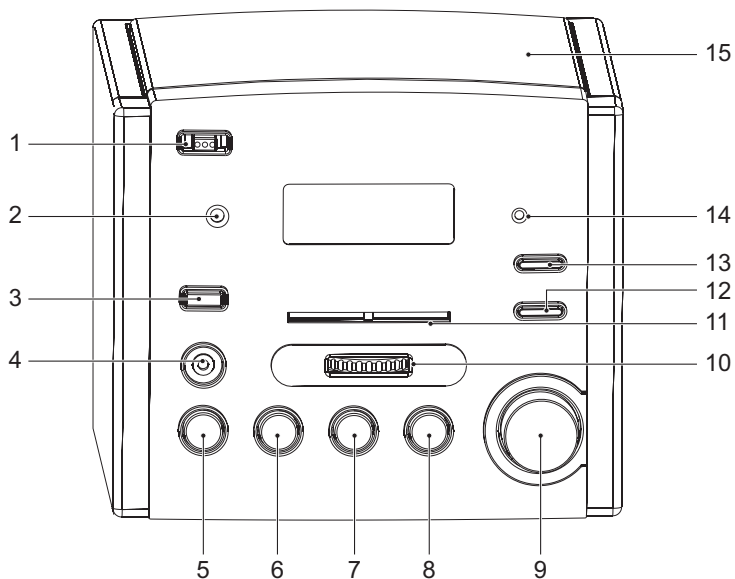
- Presione el cierre y tire al mismo tiempo para sacar la bandeja de la pila.
- Inserte una pila de litio, tipo CR2025 de 3 V con la marca (+) estampada orientada hacia arriba.
- Inserte la bandeja de la pila en el mando a distancia.



## 4. Funciones

### 4.1 Sistema Micro Music

#### Panel frontal

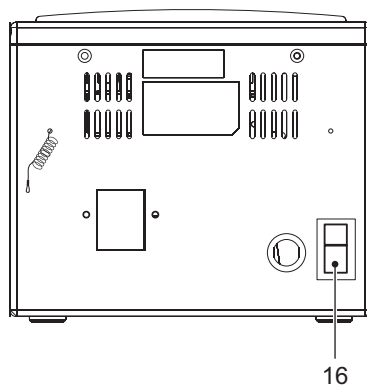


- |   |                      |    |                                  |
|---|----------------------|----|----------------------------------|
| 1 | Interruptor FUNCTION | 10 | Rueda TUNING                     |
| 2 | Sensor a distancia   | 11 | Escala de sintonización de radio |
| 3 | Ranura USB           | 12 | Botón PLAY MODE/PROGRAM          |
| 4 | Toma AUX IN          | 13 | Botón FOLDER UP                  |
| 5 | Botón PREV           | 14 | Indicador estéreo FM             |
| 6 | Botón NEXT           | 15 | Compartimento de CD              |
| 7 | Botón STOP           |    |                                  |
| 8 | Botón PLAY/PAUSE     |    |                                  |
| 9 | Rueda VOLUME         |    |                                  |



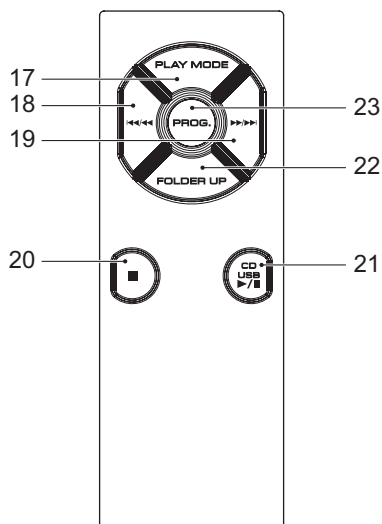
## Panel posterior

16 Interruptor eléctrico principal



## 4.2 Mando a distancia

17 Botón PLAY MODE  
 18 Botón PREV  
 19 Botón NEXT  
 20 Botón STOP  
 21 Botón PLAY/PAUSE  
 22 Botón FOLDER UP  
 23 Botón PROGRAM



## 5. Funcionamiento

### 5.1 Interruptor eléctrico principal

El aparato está equipado con un interruptor eléctrico principal (16) situado en el panel posterior.

- Sitúe el interruptor en la posición ON antes de poner el funcionamiento el aparato.
- Sitúe el interruptor en la posición OFF antes de desconectar de la red.



Quando el aparato no vaya a utilizarse, le recomendamos que lo apague utilizando el interruptor eléctrico principal.

### 5.2 Funciones generales

- Para seleccionar el modo de fuente (USB/CD, AUX, AM, FM), deslice el interruptor FUNCTION (1) a la posición deseada. Para apagar el aparato, deslice el interruptor a la posición AUX.
- Para seleccionar una fuente de señal adicional (CD, USB), pulse y mantenga el botón PLAY/PAUSE (8/21).
- Para ajustar el nivel de volumen, gire la rueda VOLUME (9) hasta ajustar el nivel deseado.
- Para conectar un dispositivo de audio externo, inserte la clavija del cable en la toma AUX IN (4).

### 5.3 Funciones de radio

- Para seleccionar la banda de radio, deslice el interruptor FUNCTION (1) a la posición AM o FM.
- Para seleccionar una frecuencia o emisora de radio, gire la rueda TUNING (10) hasta que se haya ajustado la frecuencia deseada.



Para mejorar la recepción de la frecuencia de FM, saque la antena aérea. Para mejorar la recepción de la frecuencia de AM, gire el aparato.

## 5.4 Funciones de CD

- Para seleccionar la función de CD, deslice el interruptor FUNCTION (1) a la posición CD.
- Para insertar un CD:
  - Presione el compartimento de CD (15) para abrir el aparato.
  - Inserte el CD con la etiqueta hacia arriba.
  - Cierre el compartimento de CD (15).

La pantalla muestra el número total de pistas del CD.

- Para iniciar la reproducción, pulse el botón PLAY/PAUSE (8/21) una vez. Durante la reproducción, se encuentran disponibles las siguientes funciones:
- Para seleccionar una pista, pulse el botón PREV (5) o el botón NEXT (6) hasta que se ajuste la pista deseada.
- Para buscar un punto específico en la pista, mantenga pulsado el botón PREV (5) o el botón NEXT (6) hasta que se alcance el punto y suelte el botón.
- Para poner en pausa la reproducción, pulse el botón PLAY/PAUSE (8/21) una vez; para reanudar la reproducción, pulse el botón de nuevo.
- Para detener la reproducción, pulse el botón STOP (7).



Las funciones de CD también pueden manejarse con el mando a distancia.

### Uso de la función de reproducción MP3

- Inserte un disco MP3 en el reproductor; aparece un menú de contenido en la pantalla.
- Pulse el botón FOLDER UP (13) para seleccionar una carpeta o un archivo.
- Pulse el botón PREV (5) o el botón NEXT (6) para seleccionar una pista.
- Pulse el botón PLAY/PAUSE (8/21) para iniciar la reproducción.

### Uso de la función REPEAT/RANDOM

Esta función sólo está disponible en el modo PLAY.

Las posibles entradas para CD son:

- Pulse el botón PLAY MODE (12) una vez para repetir el título actual.
- Pulse el botón una vez más para repetir todas pistas.
- Pulse el botón de nuevo para reproducir todas las pistas aleatoriamente. Ahora la función de repetición está desactivada.

Las posibles entradas para CD MP3 son:

- Pulse el botón PLAY MODE (12) una vez para repetir el título actual.
- Pulse el botón una vez más para repetir todas pistas.
- Pulse el botón una vez más para repetir todos los títulos en un índice.
- Pulse el botón de nuevo para reproducir todas las pistas aleatoriamente. Ahora la función de repetición está desactivada.

## Uso de la función PROGRAM

Para usar la función PROGRAM para CD/MP3 CD, la reproducción debe estar en modo STOP.

- Para programar un CD:
  - Pulse el botón STOP (7), a continuación pulse el botón PROGRAM (12).
  - Pulse el botón PREV (5) o el botón NEXT (6) para seleccionar una pista deseada. Pulse el botón PROGRAM (12) para confirmar la selección.
  - Repita el paso anterior para seleccionar más pistas y confirme cada selección con el botón PROGRAM (12).
- Para programar un MP3 CD:
  - Pulse el botón PROGRAM (12), a continuación pulse el botón STOP (7).
  - Pulse el botón FOLDER UP (13) para seleccionar una carpeta o un archivo.
  - Pulse el botón PREV (5) o el botón NEXT (6) para seleccionar una pista. Repita el paso anterior para seleccionar más pistas y confirme cada selección con el botón PROGRAM (12).
- Pulse el botón PLAY/PAUSE (8/21) para iniciar el programa.
- Para volver a reproducir el programa, pulse el botón PROGRAM (12) tras la finalización del programa. Pulse el botón PLAY/PAUSE (8/21) para iniciar el programa de nuevo.
- Para ver el programa durante la reproducción, pulse el botón PREV (5) o el botón NEXT (6).
- Para parar el programa durante la reproducción, pulse el botón STOP (7).
- Para eliminar el programa durante la reproducción, pulse el botón STOP (7) dos veces.

## 5.5 Funciones de USB

- Encienda el aparato. Seleccione el modo USB.
- Inserte el dispositivo USB en la ranura (3). El dispositivo sólo puede conectarse de una forma.
- Pulse el botón FOLDER UP (13) para seleccionar una carpeta o un archivo.
- Pulse el botón PREV (5) o el botón NEXT (6) para seleccionar una pista.
- Pulse el botón PLAY/PAUSE (8/21) para iniciar la reproducción.

Durante la reproducción, se encuentran disponibles las siguientes funciones:

- Para seleccionar una pista, pulse el botón PREV (5) o el botón NEXT (6) hasta que se ajuste la pista deseada.
- Para buscar un punto específico en la pista, mantenga pulsado el botón PREV (5) o el botón NEXT (6) hasta que se alcance el punto y suelte el botón.
- Para poner en pausa la reproducción, pulse el botón PLAY/PAUSE (8/21) una vez; para reanudar la reproducción, pulse el botón de nuevo.
- Para detener la reproducción, pulse el botón STOP (7).



Debido a la gran variedad de productos con puertos USB y sus funciones a veces muy específicas del fabricante, no podemos garantizar que sean reconocidos todos los dispositivos, ni que todas las opciones de funcionamiento que son posibles en teoría funcionen en la práctica.

## 6. Limpieza y mantenimiento



### ADVERTENCIA

Antes de realizar tareas de limpieza o mantenimiento, apague y desenchufe el aparato.

- Limpie el exterior del aparato con un paño suave. Cuando el aparato esté muy sucio, humedezca el paño ligeramente con agua y una solución neutra.
- Limpie la lente con un soplador/cepillo para lente (no incluido) si está sucia.

### 6.1 Manipulación y cuidado de un disco

- Sujete el disco con los dedos. Sujete el extremo exterior del disco y/o el orificio central. No toque la superficie del disco.
- No doble si ejerza presión sobre el disco. No exponga el disco a la luz solar directa o fuentes de calor.
- Limpie la superficie del disco con un paño de limpieza suave y seco. Limpie suavemente la superficie, con movimientos radiales desde el centro hacia el extremo exterior.
- No aplique diluyente, alcohol, disolvente químico ni pulverizadores durante la limpieza. Tales líquidos de limpieza dañarán permanentemente la superficie del disco.

## 7. Solución de problemas

Problema	Acción
No aparece nada en la pantalla	Encienda el aparato. Conecte correctamente el aparato. Seleccione la función correcta con el interruptor FUNCTION (1).
No hay sonido	Conecte correctamente el aparato. Ajuste el volumen. Ajuste el control de sintonización. Compruebe si el CD se ha insertado con la etiqueta hacia arriba. Limpie la lente.

### Reproducción MP3

Problema	Acción
No hay sonido o el audio es incompleto	Si los datos MP3 están mezclados con otros archivos en el CD, el aparato puede reproducir los archivos no MP3 como ruido o sin sonido o puede rechazar el disco. Compruebe si el archivo reproducido está en formato MP3 o seleccione otro archivo para reproducir.

### Reproducción USB

Problema	Acción
No hay reproducción	El dispositivo USB no está instalado o está instalado incorrectamente. Inserte el dispositivo USB en la ranura. Utilizado dispositivo USB incompatible. No puede garantizarse la reproducción utilizando cualquier dispositivo USB. Intente con otro dispositivo USB. Para seleccionar USB como fuente de señal, pulse y mantenga el botón PLAY/PAUSE (8/21).

### Mando a distancia

Problema	Acción
El mando no funciona	Compruebe la instalación de las pilas. Dirija el mando a distancia al sensor del mando a distancia. Póngase a un alcance de 8 metros del aparato.

## 8. Datos técnicos

Parámetro	Valor
Tensión	230 V <sub>CA</sub> ~ 50 Hz
Consumo de energía	14 W
Salida de potencia máx.	2 x 1 W (RMS)
Tamaño del disco	5"/3"
Bandas de radio	AM/FM
Dimensiones (an./al./fo.)	16,5 x 14,5 x 20,5 mm
Peso	1,39 kg

### Intervalo de frecuencia.

Parámetro	Valor
Radio AM	540 kHz - 1620 kHz
Radio FM	88 mHz - 108 mHz

### Sistema de altavoces

Parámetro	Valor
Impedancia	8 Ω
Material de la caja	Madera
Longitud de cable	180 cm
Dimensiones (an./al./fo.)	14 x 14,5 x 17,5 mm
Peso	822 g

### Mando a distancia

Parámetro	Valor
Consumo de energía	3 V
Tamaño de batería	CR2025



## 9. Eliminación de equipos eléctricos y electrónicos usados



El significado del símbolo en el material, su accesorio o embalaje indica que este producto no debe tratarse como un residuo doméstico. Deseche este equipo en el punto de recogida correspondiente para el reciclado de residuos de equipos eléctricos y electrónicos. En la Unión Europea y otros países europeos existen sistemas de recogida independientes para productos eléctricos y electrónicos usados. Al garantizar la correcta eliminación de este producto contribuirá a evitar los riesgos potenciales al medio ambiente y a la salud humana, que podrían producirse por una eliminación inadecuada de este producto. El reciclado de material contribuye a conservar los recursos naturales. Por tanto, no deseche sus equipos eléctricos y electrónicos usados con los residuos domésticos.

Si desea información adicional sobre el reciclado de este producto, contacte con la autoridad municipal, el servicio de recogida de residuos domésticos o la tienda en la que compró el producto.

Si desea información adicional y para conocer las condiciones de la garantía visite: [www.akai.eu](http://www.akai.eu)