

# AKAI

## Gebruiksaanwijzing

*Professionele USB-draaitafel*  
**ATT01U**



## **WAARSCHUWING**

Lees deze handleiding eerst door alvorens het product te gebruiken. Volg de instructies op omdat anders de de garantie zou kunnen vervallen. Neem ook altijd alle veiligheidsmaatregelen in acht om brand en/of een elektrische schok te voorkomen.

**Tevens is het raadzaam om reparaties / modificaties e.d. over te laten aan gekwalificeerd personeel om een elektrische schok te voorkomen.**

**Bewaar deze handleiding ook voor toekomstig gebruik.**

- Bewaar de verpakking zodat u -indien de speler defect is- deze in de originele verpakking kunt opsturen om beschadigingen te voorkomen.
- Voordat de speler in werking wordt gesteld, altijd eerst een deskundige raadplegen.
- In de speler bevinden zich onder spanning staande onderdelen; open daarom NOOIT dit apparaat.
- Bij het verwijderen van de stekker uit het stopcontact nooit aan het netsnoer trekken.
- Verwijder of plaats een stekker nooit met natte handen resp. uit en in het stopcontact.
- Indien de stekker en/of het netsnoer beschadigd zijn dient dit door een vakman hersteld te worden.
- Indien de speler zo beschadigd is dat inwendige (onder)delen zichtbaar zijn mag de stekker NOOIT in het stopcontact worden geplaatst én de speler NOOIT worden ingeschakeld. Neem in dit geval contact op met uw dealer.
- Reparatie aan de speler dient te geschieden door gekwalificeerd personeel.
- Sluit de speler alléén aan op een 230VAC / 50Hz stopcontact, verbonden met een 10-16A meterkastgroep.
- Het apparaat dient u niet op te stellen in de buurt van warmtebronnen zoals radiatoren etc. en dient u niet op een vibrerende ondergrond te plaatsen.
- Bij onweer altijd de stekker uit het stopcontact halen, zo ook wanneer de speler voor een langere tijd niet gebruikt wordt.
- Als u de speler lang niet gebruikt heeft en het weer wil gebruiken kan er condens ontstaan; laat de speler eerst op kamertemperatuur komen alvorens het weer in werking te stellen ; speler nooit in vochtige ruimten en buiten gebruiken.
- Om ongevallen in bedrijven te voorkomen móét rekening worden gehouden met de daarvoor geldende richtlijnen en moeten de aanwijzingen/waarschuwingen worden gevolgd.
- De speler buiten bereik van kinderen houden.
- Zorg er altijd voor dat wanneer de speler wordt ingeschakeld ,alle regelaars (inclusief astervolume-regelaars) op minimaal staan.
- Gebruik geen schoonmaakspray om de regelaars te reinigen. Restanten van deze spray zorgen ervoor dat smeer en stof ophopen in de regelaars. Raadpleeg bij storing te allen tijde een deskundige.
- Zorg dat uw handen schoon zijn tijdens het gebruik.
- Gebruik geen overmatige kracht bij het bedienen van schakelaars en knoppen.

Tracht de speler niet schoon te maken met chemische oplossingen. Dit kan de lak beschadigen. Gebruik een droge doek om schoon te maken.

Blijf uit de buurt van elektronische apparatuur die bromstoringen zou kunnen veroorzaken.

Bij reparatie dienen altijd originele onderdelen te worden gebruikt om onherstelbare beschadigingen en/of ontoelaatbare straling te voorkomen.

Schakel eerst het toestel uit voordat u het netsnoer en/of aansluitsnoeren verwijdert. Verwijder netsnoer en aansluitsnoeren voordat u dit product gaat verplaatsen.

Zorg ervoor dat het netsnoer niet beschadigd/defect kan raken wanneer mensen erover heen lopen. In Nederland/België is de netspanning 230Vac/50Hz. Indien u reist (en u neemt de speler mee) informeer dan naar de netspanning in het land waar u verblijft.

Plaats geen metalen objecten en mors geen vloeistof in de speler. Dit kan leiden tot elektrische schokken of defecten.

Wanneer de speler aan de muur bevestigd moet worden dient eerst zorgvuldig berekend te worden of het plateau en muurbeugels deze wel kunnen dragen. Kunt u het niet berekenen schakel dan vakbekwaam personeel in.

Muur of plafondbevestiging – De speler mag alleen bevestigd worden op de manier die de fabrikant /expert aanbeveelt.



Deze markering wordt weergegeven om u erop attent te maken dat een levensgevaarlijke spanning in het product aanwezig is en dat bij aanraking van deze delen een elektrische schok wordt verkregen.



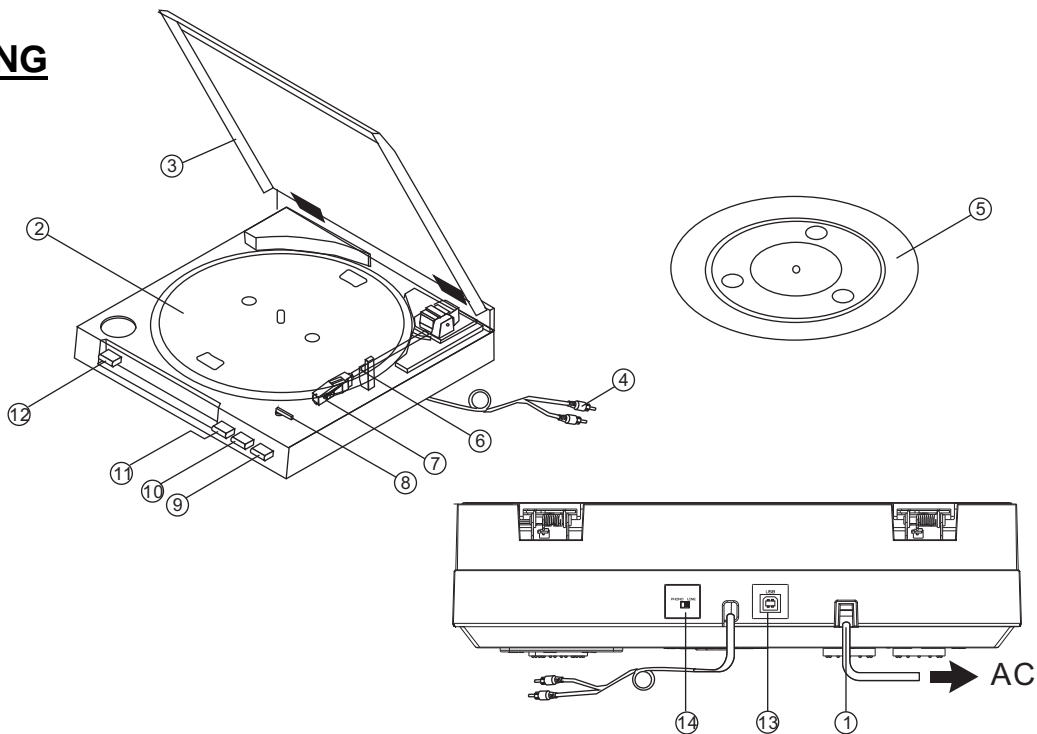
Deze instructiemarkering wordt weergegeven om u erop te wijzen dat de instructie zeer belangrijk is om te lezen en/of op te volgen.

## **VOOR GEBRUIK**

Kijk even na of, naast de basis, onderstaande onderdelen in de verpakking aanwezig zijn:

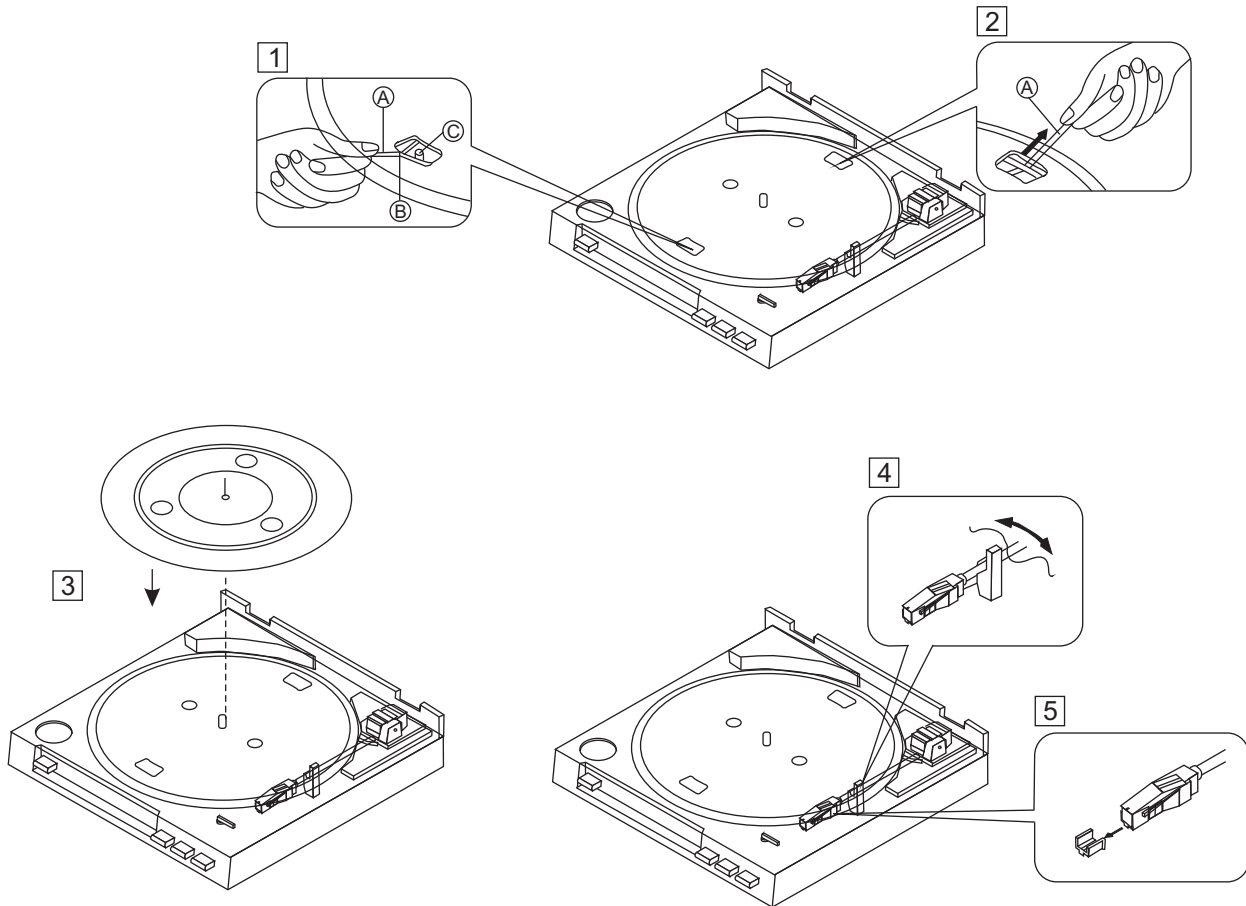
- Gebruiksaanwijzing
- Platenspelerplateau
- Stofkap
- Software CD
- 45-toeren adapter
- Slipmat
- USB-kabel

## **BENAMING**



- |                      |                                 |
|----------------------|---------------------------------|
| 1. Netsnoer          | 8. LP/Single-keuze              |
| 2. Plateau           | 9. Lift-toets                   |
| 3. Stofkap           | 10. Stop toets                  |
| 4. RCA uitgang(tulp) | 11. Start toets                 |
| 5. Mat               | 12. 33/45 keuzetoets            |
| 6. Arm               | 13. USB aansluiting(Kabel<3mtr) |
| 7. Element           | 14. Phono/Line schakelaar       |

## VOOR GEBRUIK



## ASSEMBLEREN

- ❶ Plaats de V-snaar **B** m.b.v. tape **A** over de motorpulley **C**. Zorg dat de snaar niet verdraaid is.
- ❷ Trek tape **A** van de snaar **B** af.

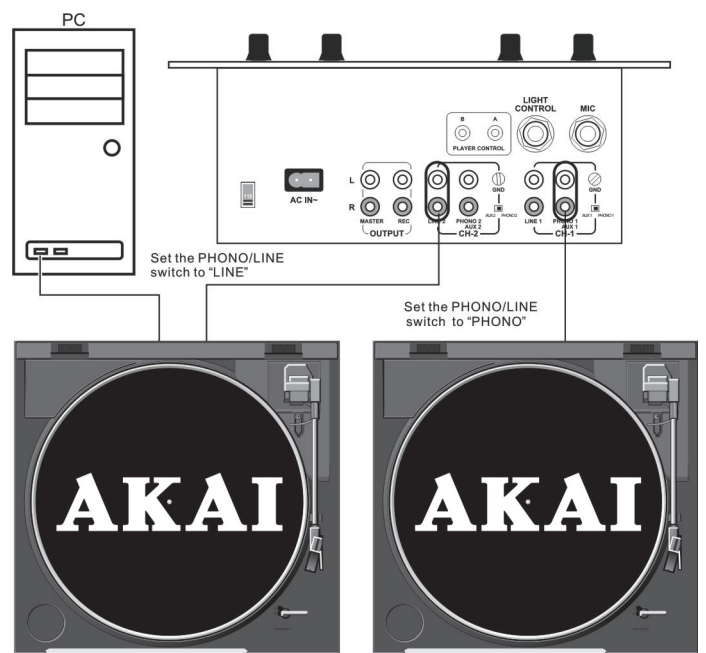
- ❸ Plaats de mat op het plateau.
- ❹ Verwijder het bandje van de arm.
- ❺ Verwijder het kapje van het element.

## AANSLUITINGEN

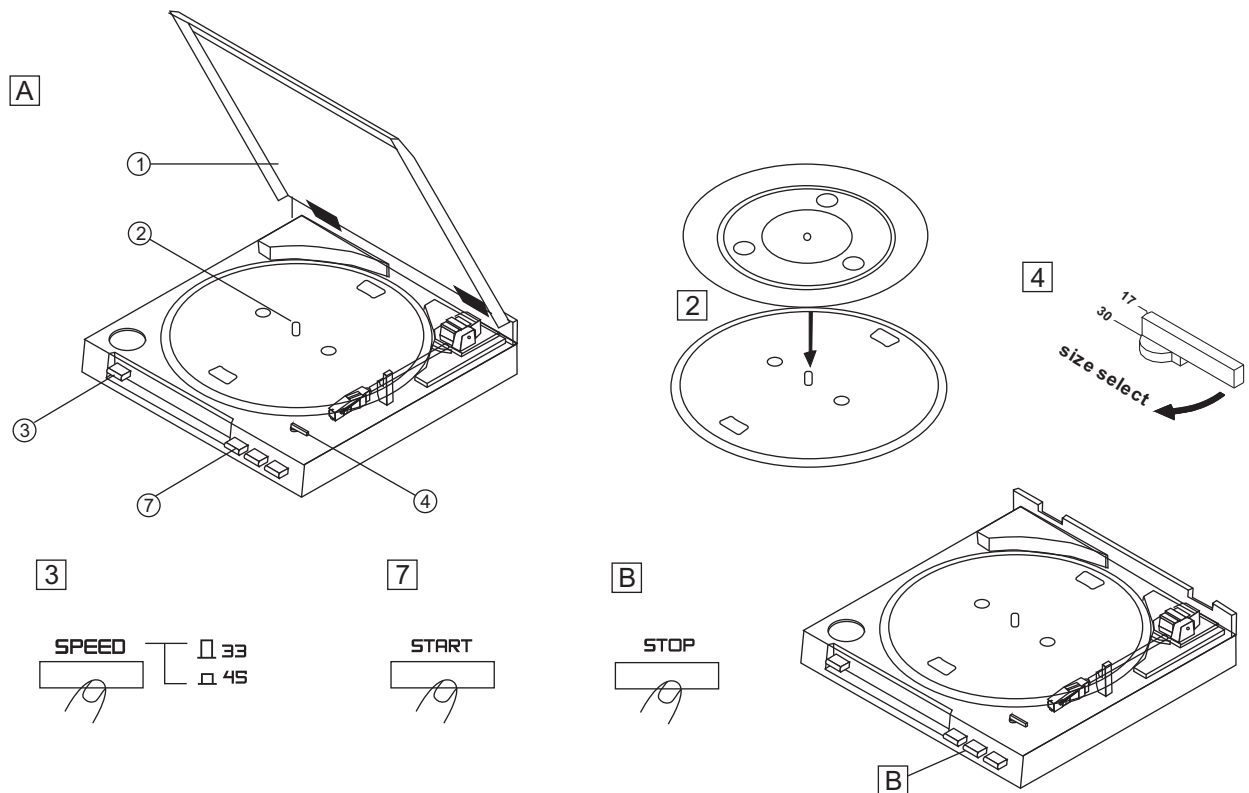
Lees eerst de handleiding door voordat de speler wordt aangesloten.

1. **NB** :Voordat de speler op een installatie wordt aangesloten eerst de gehele installatie uitschakelen.
2. Sluit dan het RCA-snoer aan van de speler op de PHONO-ingang van een versterker.
 

L (wit)	⇒	Linker kanaal
R (rood)	⇒	Rechter kanaal
3. Sluit de PC aan m.b.v. de USB-kabel



## BEDIENING



### **Afspelen van een plaat (A)**

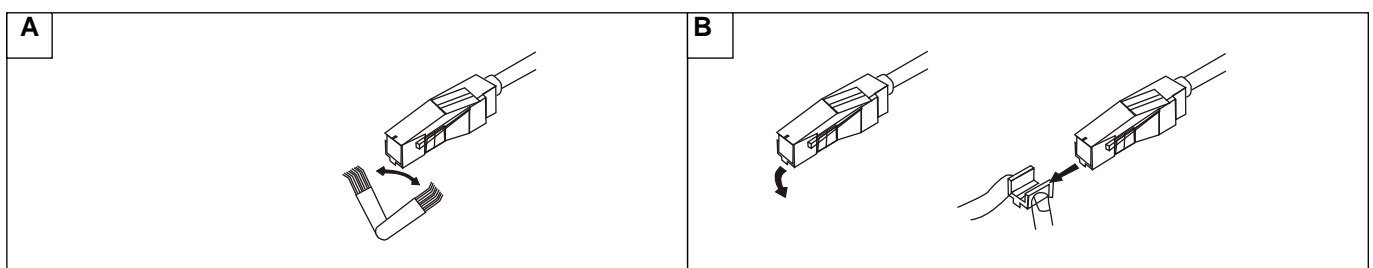
1. Open de stofkap.
2. Leg een plaat op het plateau.
  - Plaats een single-adaptor op de as wanneer een single moet worden afgespeeld.
3. Zet de SPEED toets op het gewenst formaat plaat (33/45 rpm)
4. Zet de SIZE toets op 17/30 ( 17 = single en 30 = LP)
5. Sluit de stofkap.
6. Toets de Phono-ingangstoets op de versterker.
7. Toets de START toets.
8. Voordat u de installatie inschakelt eerst controleren of de volumetoets op de versterker wel minimaal staat.
  - De arm gaat automatisch terug naar de armsteun wanneer de plaat is afgelopen.

### **Stop tijdens afspelen (B)**

Druk de STOP toets.

- Stop het plateau niet met de hand.
- Houdt de arm niet tegen wanneer deze automatisch teruggaat naar de armsteun.
- Verplaats de platenspeler niet alvorens de arm vast te zetten.
- Krom getrokken en beschadigde platen beschadigen de naald.

## ONDERHOUD



### **Schoonmaken van de naald**

**A**

Een vuile naald zorgt voor een krassend geluid en slechte kwaliteit. Gebruik een Skytronic Cleanig Kit en borstel het vuil af in de richting van de pijl en niet andersom omdat dan de naald beschadigd wordt.

### **Vervangen van de naald**

**B**

Verwijder de naald zoals weergegeven en plaats de nieuwe naald in tegengestelde richting

### **Onderhoud platenspeler**

- Verwijder stof en vuil met een droge doek.
- Als de speler erg vuil is verwijdert u het vuil met een licht vochtige doek en maakt u de speler daarna schoon met een droge doek. Gebruik geen was of cleaners.
- **Nooit** tinner, benzine, insectenspray of andere chemicaliën gebruiken anders wordt de behuizing aangetast.

# AUDACITY SOFTWARE OVERZICHT

Audacity is free software, gelicenseerd onder GNU General Public License(GPL). Zowel verdere informatie als “open source code” is te vinden op <http://audacity.sourceforge.net/>

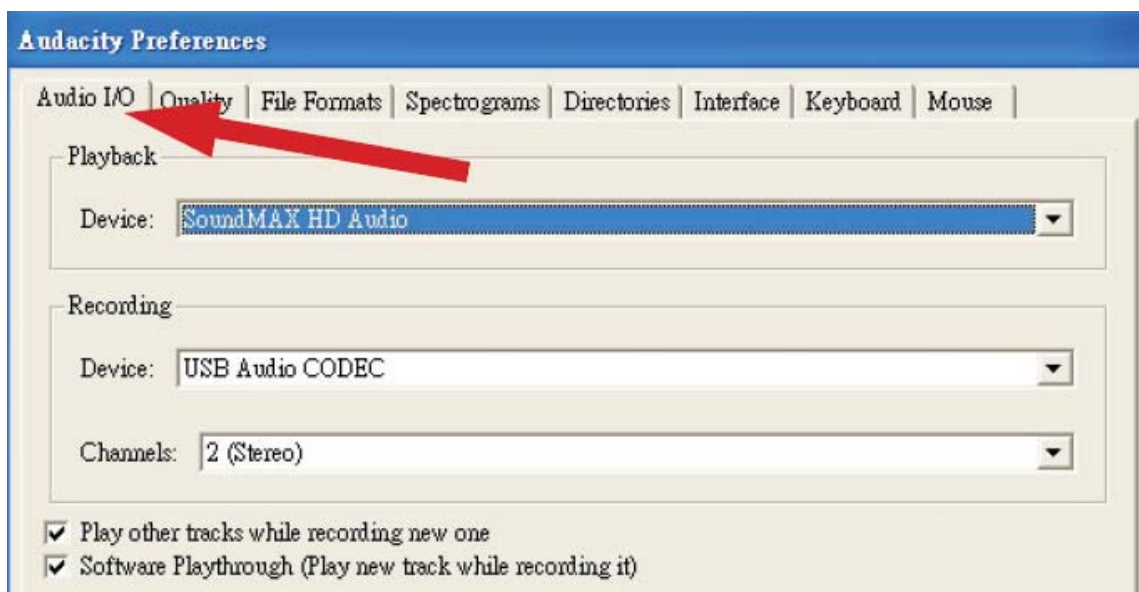
**NB: Zorg eerst voor installatie van de software voordat u begint**

## PC set up om met Audacity te werken

1. Sluit de USB kabel aan op de PC
2. Installeer de Audacity software
3. Open het Audacity programma
4. Selecteer **Preference** in het Audacity menu



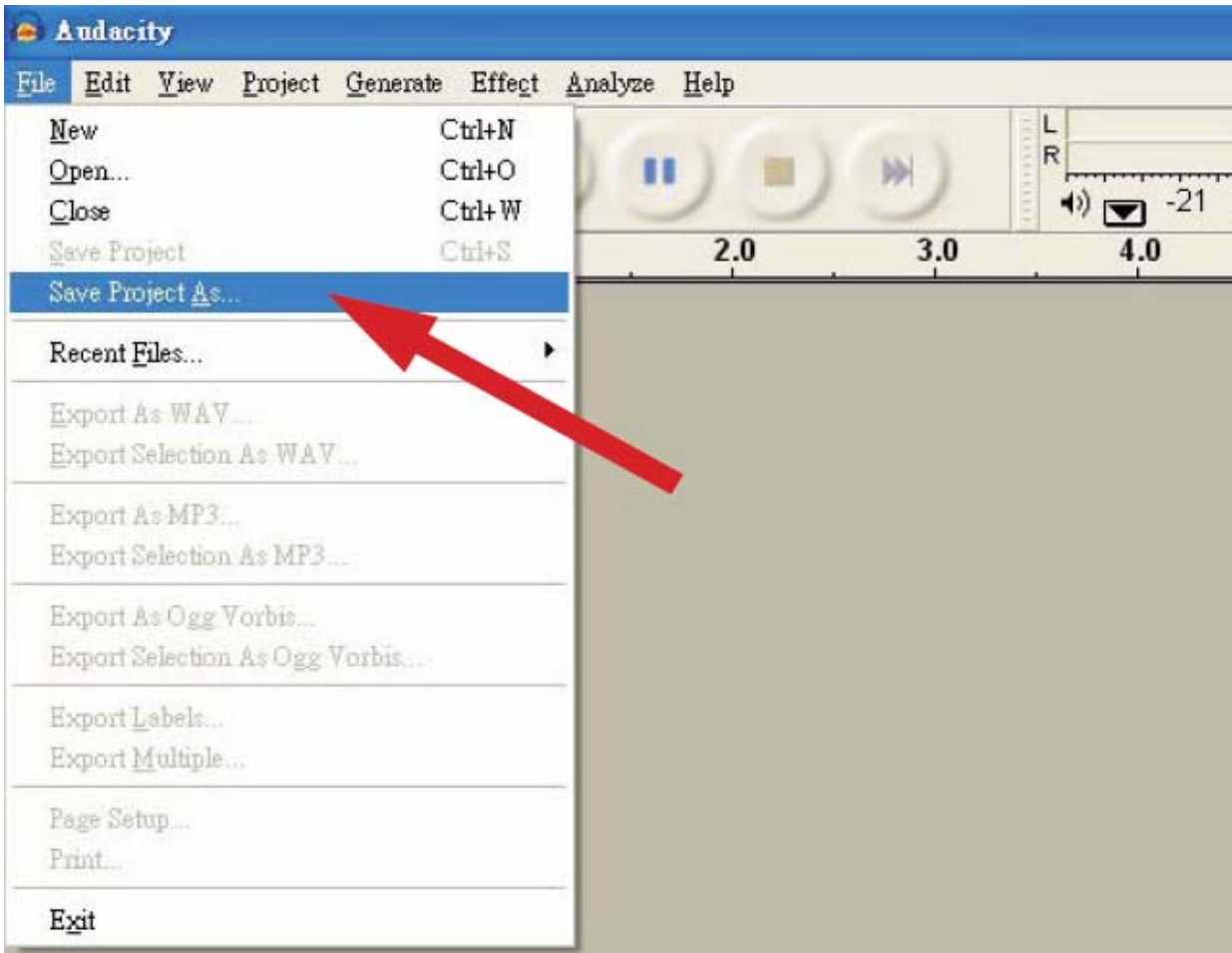
5. Selecteer **Audio I/O** linksboven
  - In Playback, Device, selecteer je **interne geluidskaart**
  - In Recording, Device, selecteer **USB Audio CODEC**
  - In Recording, Channels, selecteer **2 (stereo)**
  - Controleer “**Play other tracks while recording new one**”
  - Controleer “**Software Playthrough**”






# AUDACITY SOFTWARE OVERZICHT

## LP/EP's opnemen met Audacity

- Audacity schrijft alle audio naar de directory **Projectname\_data**
- Selecteer **Save project as** in de Audacity File en kies een locatie en naam
- Alleen de **Save as** menu optie is beschikbaar



## Opname

- Begin met het afspelen van een plaat
-  Klik op de rode opname toets voor opname (RECORD)
- Kies een nummer op de plaat die moet worden opgenomen en laat de arm zakken
-  Klik op de blauwe PAUZE toets om de opname te onderbreken, toets nogmaals voor opname
-  Klik de gele toets om te stoppen

U kunt nu van alles opnemen en de mogelijkheden van Audacity onderzoeken.

**NB:** De UNDO functie is bijna altijd te gebruiken. CD's kunnen niet via de Audacity applicatie gebrand worden.



## **TECHNISCHEGEGEVENS**

### **ALGEMEEN**

Model:	ATT01U Professionele USB-draaitafel
Afmetingen:	350(L) x 348(B) x 95.4(H)mm
Gewicht:	2.47 kg
Stroomvoeding:	AC230V/50Hz
Stroomverbruik:	3W

### **DRAAITAFEL GEDEELTE**

Type	2 snelheden volledig handmatig
Motor	gelijkstroom motor
Aandrijfmethode	Aandrijfriem
Draaitafel plateau	195 mm dia. kunststof
Snelheden	33 <sup>1</sup> / <sub>3</sub> ed 45 toeren
Wow en flutter	Minder dan 0,25% (WTD) bij 3KHz (JIS)
Verhouding signaal/storingen	Meer dan 50dB (DIN-B)
Snelheidsregeling	3000Hz +3%,-2%
USB-functie	USB-opnamefunctie
	A/D, D/A 16 bit 44.1KHz of 48KHz USB Instelbaar
	Computerinterface verenigbaar met USB 1.1, WINDOWS XP of Mac OSX

### **TOONARM GEDEELTE**

Type	Dynamisch gebalanceerde toonarm met soft damping control
Effectieve armlengte	195 mm
Phono uitgangniveau	1,5~3,6 mV bij 1KHz 5cm/sec (HP-4005)
Lijn uitgangniveau	90~216mV bij 1KHz 5cm/sec. (HP-4005)
Kanaalseparatie	Meer dan 15dB
Kanaalbalans	Minder dan 2.5dB bij 1KHz

### **OPMERKING:**

Geen recht op garantie bestaat voor schade die het gevolg is van corrosie, oxidatie, batterijlekkage en enig ander geleidelijk inwerkend defec.

## **VERWIJDERING**

### **Verwijdering van Oude Elektrische en Elektronische Apparaten**



**(Toepasbaar in de Europese Unie en andere Europese landen met gescheiden ophaalsystemen)**

Het symbool op het product of op de verpakking wijst erop dat dit product niet als huishoudafval mag worden behandeld. Het moet echter naar een plaats worden gebracht waar elektrische en elektronische apparatuur wordt gerecycled. Als u ervoor zorgt dat dit product op de correcte manier wordt verwijderd, voorkomt u mogelijk voor mens en milieu negatieve gevolgen die zich zouden kunnen voordoen in geval van verkeerde afvalbehandeling. De recyclage van materialen draagt bij tot het vrijwaren van natuurlijke bronnen. Voor meer details in verband met het recyclen van dit product, neemt u het best contact op met de gemeentelijke instanties, het bedrijf of de dienst belast met de verwijdering van huishoudafval of de winkel waar u het product hebt gekocht



Batterijen niet weggooien, maar inleveren als KCA.

Voor verdere informatie en garantie bepalingen kijk op: [www.akai.eu](http://www.akai.eu)