

AKAI

Bedienungsanleitung

Professionelle Drehtisch mit USB-Verbindung
ATT01U



WICHTIG



CAUTION
DO NOT OPEN
RISK OF ELECTRIC SHOCK



NIEMALS DAS GEHÄUSE ÖFFNEN. ES BESTEHT STROMSCHLAGGEFAHR. DAS GERÄT ENTHÄLT KEINE VOM BENUTZER AUSWECHSELBAREN TEILE. REPARATUREN NUR VON EINEM FACHMANN VORNEHMEN LASSEN



Der Blitz im Dreieck weist den Benutzer auf nicht isolierte gefährliche Spannungen hin, die sich im Gehäuse befinden und lebensbedrohlich sein können. Nicht das Gehäuse öffnen.



Das Ausrufezeichen in einem Dreieck weist den Benutzer auf wichtige Bedienungs- und Wartungshinweise in der Anleitung hin.

SICHERHEITSMASSNAHMEN

Netzkabel vorsichtig behandeln. Nicht beschädigen oder verformen. Beim Abziehen aus der Steckdose immer am Stecker, nie am Kabel ziehen. Niemals das Kabel oder den Stecker mit nassen Händen berühren. Keine Möbel oder anderen Gegenstände aufs Netzkabel stellen. Das Netzkabel nicht mit anderen Kabeln zusammen verlegen oder verwickeln. Das Netzkabel so verlegen, dass niemand darauf treten kann. Ein beschädigtes Netzkabel kann zu Feuer oder Stromschlag führen. Regelmäßig den Zustand des Netzkabels überprüfen. Ein beschädigtes Netzkabel sofort von einem zugelassenen Reparaturdienst auswechseln lassen.

HANDHABUNG

1. Auf einer stabilen, ebenen Fläche aufstellen, aber auf keinen Fall auf einer Lautsprecherbox.
2. Vor Hitze, Feuchtigkeit und direkter Sonne schützen. Staub, Schmutz, Rauch und Dampf vermeiden.
3. Nicht in der Nähe eines Fernsehers oder Radios aufstellen. Um Störungen zu vermeiden, bitte eine Außenantenne benutzen oder den Fernseher bzw. das Radio ausschalten.
4. Wenn das Gerät von einem kalten in einen warmen Raum kommt oder die Raumtemperatur plötzlich sehr schnell ansteigt, kann sich Kondenswasser bilden. Warten Sie in diesem Fall ab, bis das Kondenswasser verdampft ist.
5. Zum Reinigen der Schallplatten ein antistatisches Spray oder Reinigungsflüssigkeit und ein weiches Tuch benutzen. Das Abwischen mit einem trockenen Tuch oder Bürsten kann statisches Geräusch verursachen.

VOR DER INBETRIEBNAHME

Folgende Teile müssen sich in der Verpackung des Plattendecks befinden:

- Bedienungsanleitung
- Plattenteller des Plattenspielers
- Haube
- Software CD
- 45-er Adapter
- Rutschmatte
- USB Kabel

Wichtige Sicherheitshinweise

1. Vor der ersten Inbetriebnahme sorgfältig die Bedienungsanleitung durchlesen.
2. Bedienungsanleitung für spätere Bezugnahme aufbewahren.
3. Alle Warnhinweise auf dem Gerät und in der Anleitung beachten und befolgen.
4. Vor Wasser und Feuchtigkeit schützen. Nicht in der Nähe von Wasser z.B. neben eine Badewanne, Spülbecken, Swimming Pool benutzen.

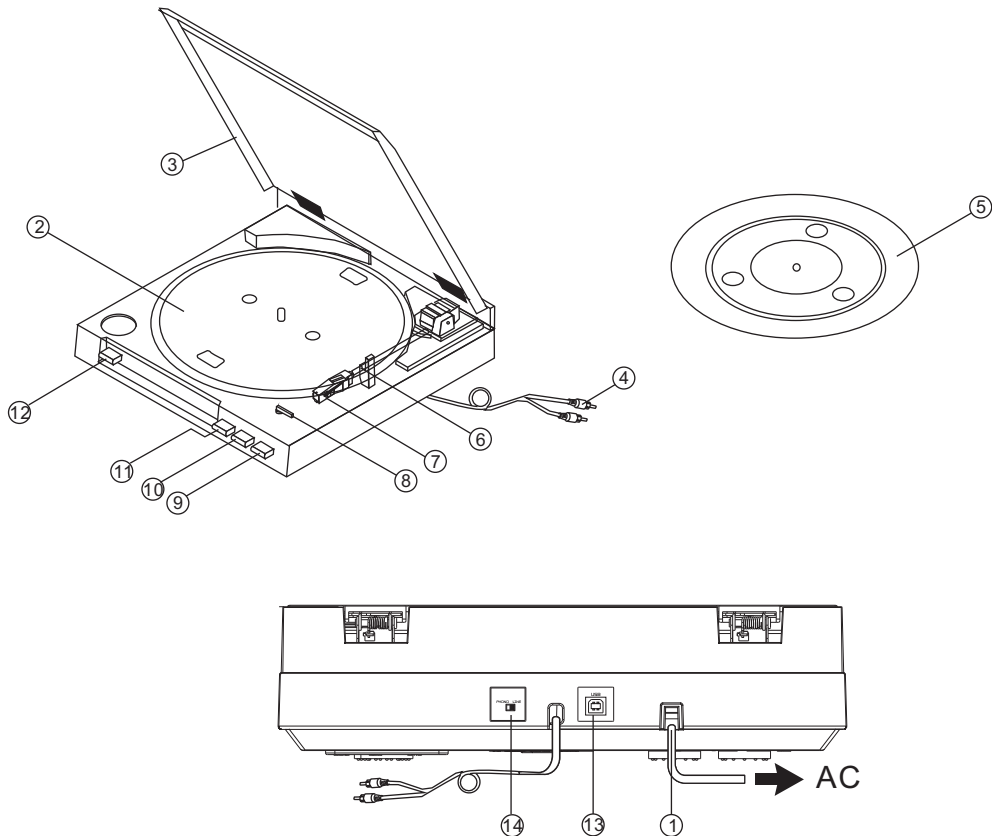


5. Transport: Das Gerät nur in geeigneten Racks transportieren. Mit Sorgfalt behandeln und plötzliches Anhalten vermeiden.
6. Wand- oder Deckenmontage: Das Gerät nur wie vom Hersteller vorgeschrieben aufstellen.
7. Das Gerät nicht in der Nähe von Wärmequellen wie Heizkörpern, Öfen und anderen Geräten (inkl. Verstärkern) aufstellen.
8. Das Gerät nur über die vom Hersteller angegebene Spannung versorgen.
9. Das Netzkabel so verlegen, dass es nicht begangen oder gequetscht werden kann. Keine Gegenstände auf das Kabel stellen.
10. Das Gerät nur wie vom Hersteller angegeben reinigen. Mit einem feuchten Tuch abwischen. Kein Wasser ins Gerät dringen lassen.
11. Bei längerem Nichtgebrauch Netzstecker abziehen.
12. Keine Gegenstände oder Flüssigkeiten ins Gehäuse dringen lassen.
13. Das Gerät ist reparaturbedürftig, wenn:
 - A. Netzkabel oder –stecker beschädigt sind,
 - B. Gegenstände oder Flüssigkeiten ins Gerät gedrungen sind,
 - C. das Gerät Regen ausgesetzt war,
 - D. das Gerät nicht normal funktioniert,
 - E. das Gerät gefallen und das Gehäuse beschädigt ist.
14. Der Benutzer darf keine Reparaturen selbst ausführen.
15. Schlitze und Öffnungen im Gehäuse dienen zur Kühlung und dürfen nicht blockiert oder abgedeckt werden. Das Gerät niemals auf eine weiche Fläche stellen wie z.B. ein Sofa, Sessel usw. Nicht in ein geschlossenes Gehäuse einbauen, wo nicht für ausreichende Belüftung gesorgt ist.
16. Keine Geräte anschließen, die nicht vom Hersteller ausdrücklich empfohlen wurden
17. Das Gerät nicht auf eine un stabile Fläche stellen, wo es herunterfallen und Personen verletzen kann. Der Einbau in ein Geräterack o.ä. darf nur mit Zubehör vorgenommen werden, das vom Hersteller empfohlen ist.
18. Während Gewitter oder bei längerem Nichtgebrauch den Netzstecker abziehen, um Schäden durch Spannungsspitzen zu vermeiden.
19. Es dürfen nur Ersatzteile benutzt werden, die den Angaben des Herstellers entsprechen und genau dieselben Daten aufweisen, wie das Originalteil.
20. Nach einer Reparatur muss der Techniker das Gerät testen, um sicherzustellen, dass es sich in gutem Betriebszustand befindet.

KONDENSWASSER

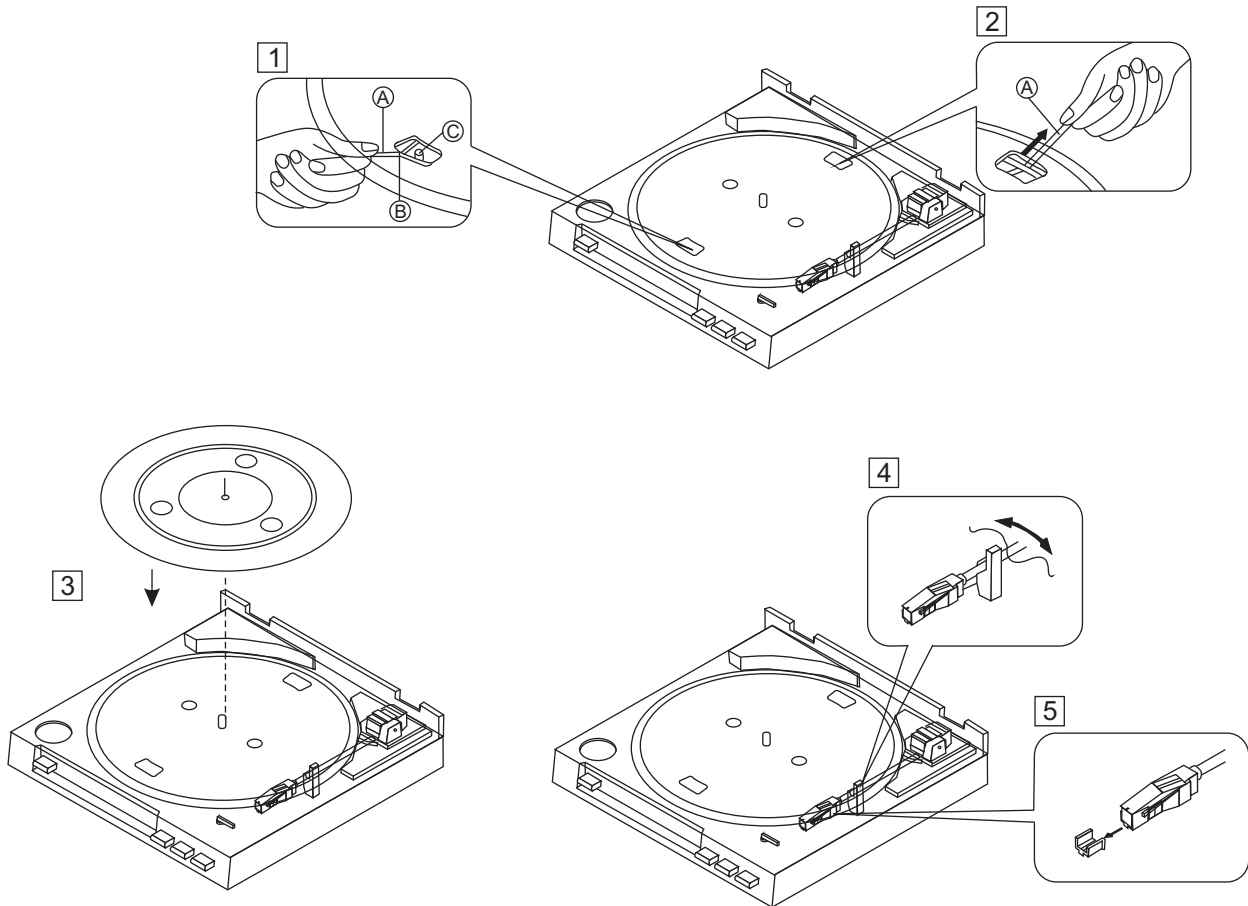
Wenn das Gerät von einem kalten in einen warmen Raum kommt oder die Raumtemperatur plötzlich sehr schnell ansteigt, kann sich Kondenswasser bilden und das Deck kann nicht seine volle Leistung erreichen. In diesem Fall das Gerät ca. 1 Stunde stehen lassen, bis die Feuchtigkeit verdunstet ist, oder den Raum allmählich erwärmen.

TEILENAME



1. Netzkabel
2. Plattenteller
3. Schutzkappe
4. Cinch Ausgangsbuchse
5. Rutschmatte
6. Tonarm
7. Tonabnehmer
8. Grössenwahlschalter (30/17)
9. Tonarmheber ( HOCH/  NIEDER)
10. STOP Taste
11. START Taste
12. SPEED Taste ( 33/  45)
13. USB Buchse (Max. Länge des USB Kabels)
14. Phono/Line Schalter

VOR DER INBETRIEBNAHME



MONTAGE

Den Plattenteller auf das Hauptgerät setzen.

❶ Das Band **A**, das am Antriebsriemen **B** befestigt ist, über die Motorrolle **C** schlingen. Den Riemen nicht verdrehen.

❷ Die Bänder **A** vom Antriebsriemen **B** abziehen.

❸ Die Matte auf den Plattenteller legen.

❹ Den Tonarmhalter lösen.

❺ Die Schutzkappe vom Tonabnehmer entfernen.

ANSCHLÜSSE

Bevor Sie das Gerät anschließen, sollten Sie auch die Anleitung für die anderen angeschlossenen Geräte hinzuziehen.

Hinweis: Alle Geräte ausschalten, bevor Sie die Anschlüsse verändern.

1. Das Netzkabel an eine Netzsteckdose anschließen.
2. Das Cinch Kabel an den PHONO Eingang Ihres Verstärkers anschließen.

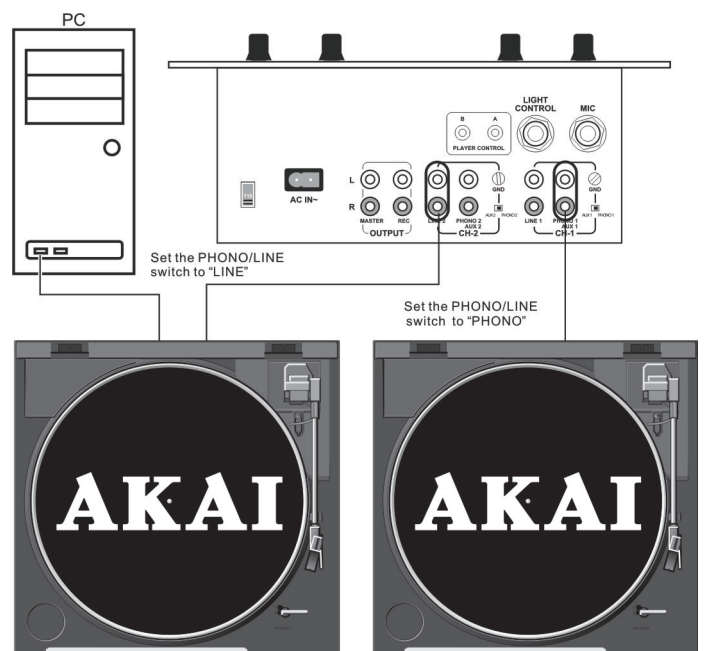
Ausgangsbuchsen Verstärker (Empfänger)

L (Weiß) ➡ L Kanal

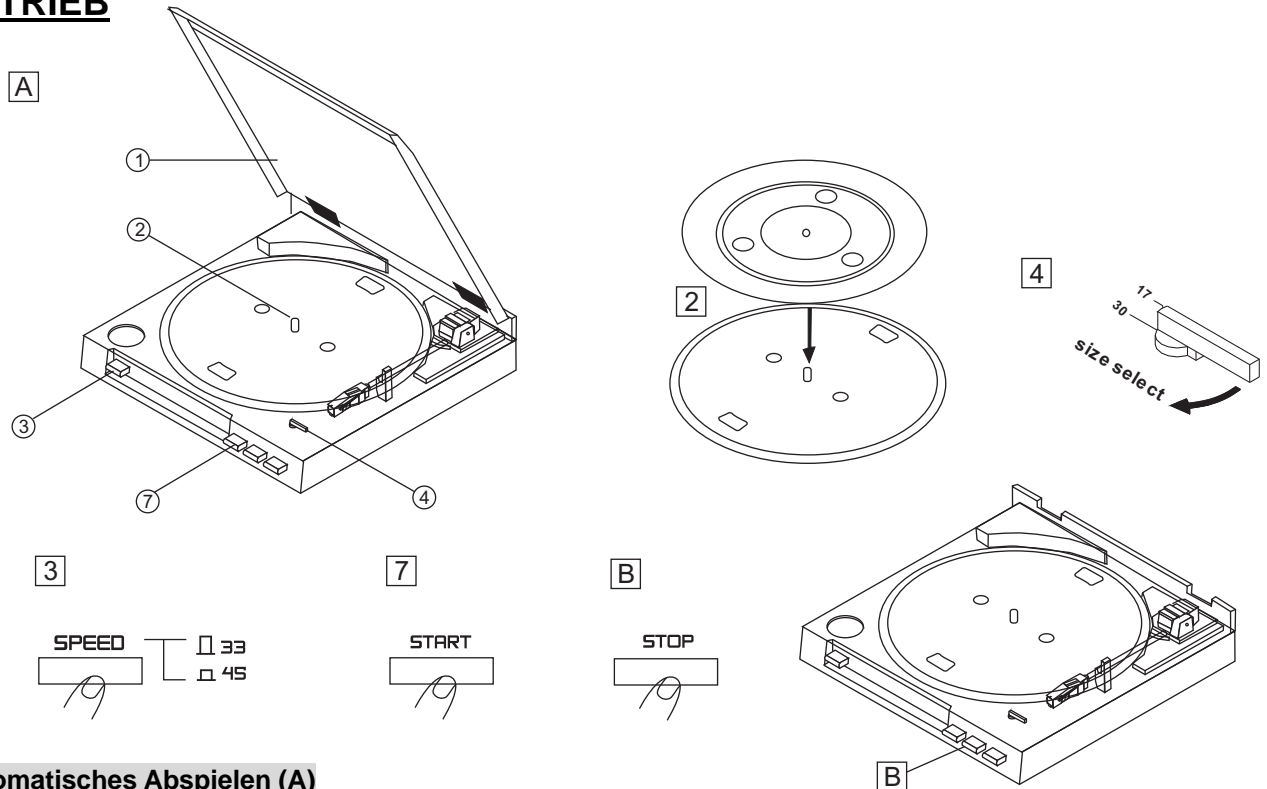
R (Rot) ➡ R Kanal

HINWEIS: Sie können auch einen Line Eingang benutzen, wenn Sie den Phono / Line Schalter auf der Rückseite des Decks auf Line stellen.

3. Einen PC über das USB Kabel anschließen.



BETRIEB



Automatisches Abspielen (A)

• 30-cm (12") LP und 17-cm (7") Singles können automatisch abgespielt werden.

1. Die Schutzhaube öffnen
2. Eine Schallplatte auf den Plattenteller legen
 - Zum Abspielen einer Single den Adapter auf die mittlere Achse des Plattentellers stecken.
3. Die Geschwindigkeitstaste auf 45 oder 33 stellen.
4. Den Grössenwahlschalter auf 17 oder 30 stellen.
5. Die Schutzhaube schließen.
6. Den Eingangswahlschalter am Verstärker einstellen.
7. Die START Taste drücken.
8. Den Lautstärkereglер am Verstärker einstellen.
 - Der Tonarm geht am Ende der Schallplatte automatisch auf die Ablage zurück.

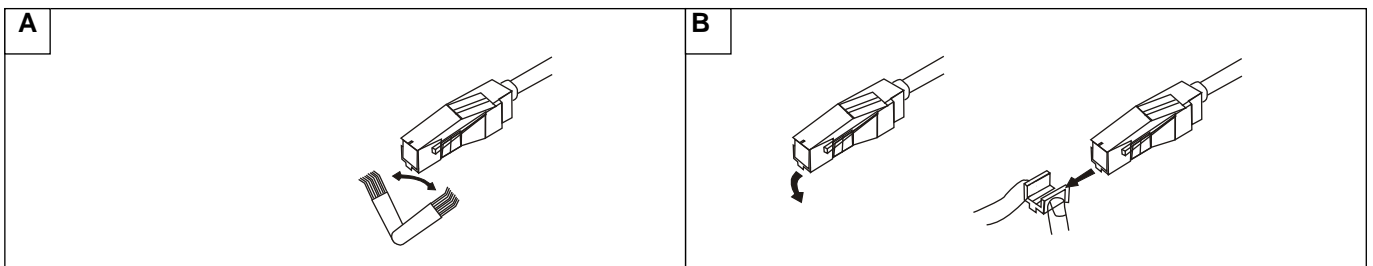
Stoppen während des Abspielens (B)

Auf die STOP Taste drücken.

Vorsichtsmassnahmen während des Abspielens

- Den Plattenteller nicht per Hand drehen oder anhalten
- Den Tonarm nicht per Hand anhalten, wenn er automatisch zurückgeht.
- Nicht den Plattenspieler bewegen, wenn der Tonarm nicht gesichert ist.
- Keine biegsamen oder verformten Schallplatten abspielen.

PFLEGE



Tonabnehmer reinigen A

Ein verschmutzter Tonabnehmer verursacht Geräusche und einen schlechten Ton. Mit einem Reinigungsset für Tonabnehmer den Schmutz in Pfeilrichtung von der Nadel bürsten.

Nicht in die entgegengesetzte Richtung bürsten oder von einer Seite zur anderen. Dies kann die Nadel beschädigen.

Auswechseln des Tonabnehmers B

Wenn die Tonqualität abnimmt, muss der Tonabnehmer ausgewechselt werden. Den alten Tonabnehmer durch vorsichtiges Abziehen nach unten entfernen und einen neuen Tonabnehmer wie angegeben einsetzen.

Pflege der Außenflächen

- Staub und Schmutz mit einem Poliertuch oder einem trockenen Tuch abwischen.
- Wenn die Oberflächen stark verschmutzt sind, wischen Sie sie mit einem weichen Tuch ab, das in 5 bis 6 Mal verdünntem Neutralreiniger getränkt und gut ausgewrungen ist.
- Niemals Lösungsmittel, Benzin, Insektensprays und andere Chemikalien auf oder in der Nähe dieses Geräts verwenden, da diese die Oberflächen zersetzen.

AUDACITY SOFTWARE ÜBERBLICK

Audacity ist eine freie Software mit einer GNU General Public Licence (GPL). Mehr Informationen, sowie Open Source Code finden Sie auf den Internetseiten unter <http://audacity.sourceforge.net/>

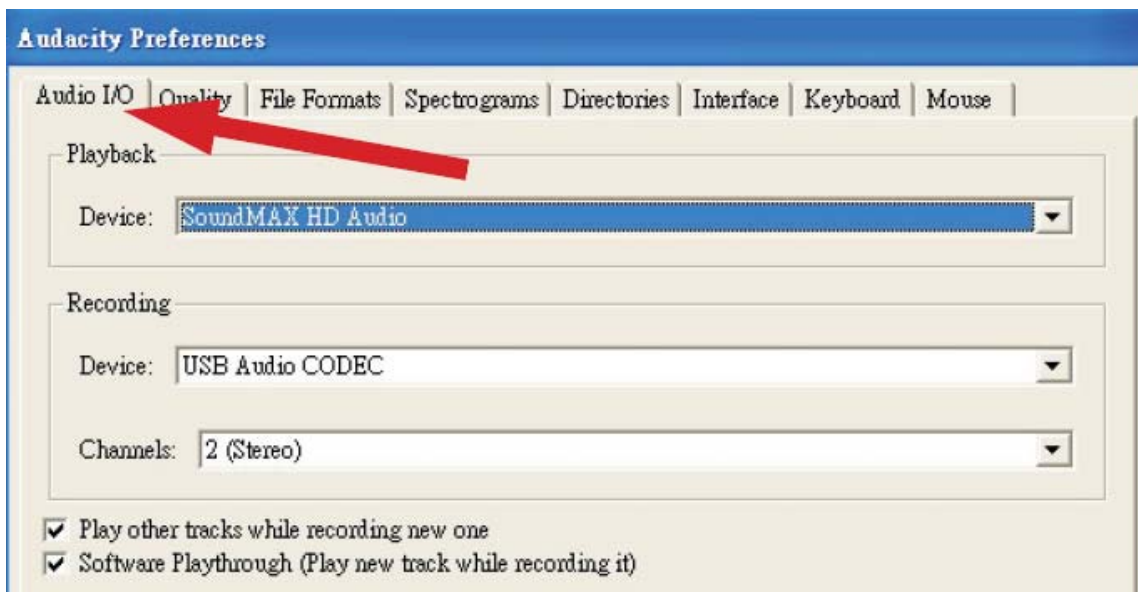
Hinweis: Bitte installieren Sie die Software bevor Sie starten.

Einstellen des PCs für Audacity

1. Eine Eingangsquelle ans Gerät anschließen.
2. Das USB Kabel an Ihren Computer anschließen.
3. Die Audacity Aufnahme-Software einrichten.
4. Das Audacity Programm öffnen.
5. **Preference** im Edit Menü der Audacity Software wählen



6. **Audio I/O** oben links wählen
 - Unter Playback, Device, **Ihre interne Soundkarte** wählen
 - Unter Recording, Device, **USB Audio CODEC** wählen
 - Unter Recording, Channels, **2 (Stereo)** wählen
 - Das Kästchen ankreuzen **Play other tracks while recording new one**
 - Das Kästchen ankreuzen **Software Playthrough**

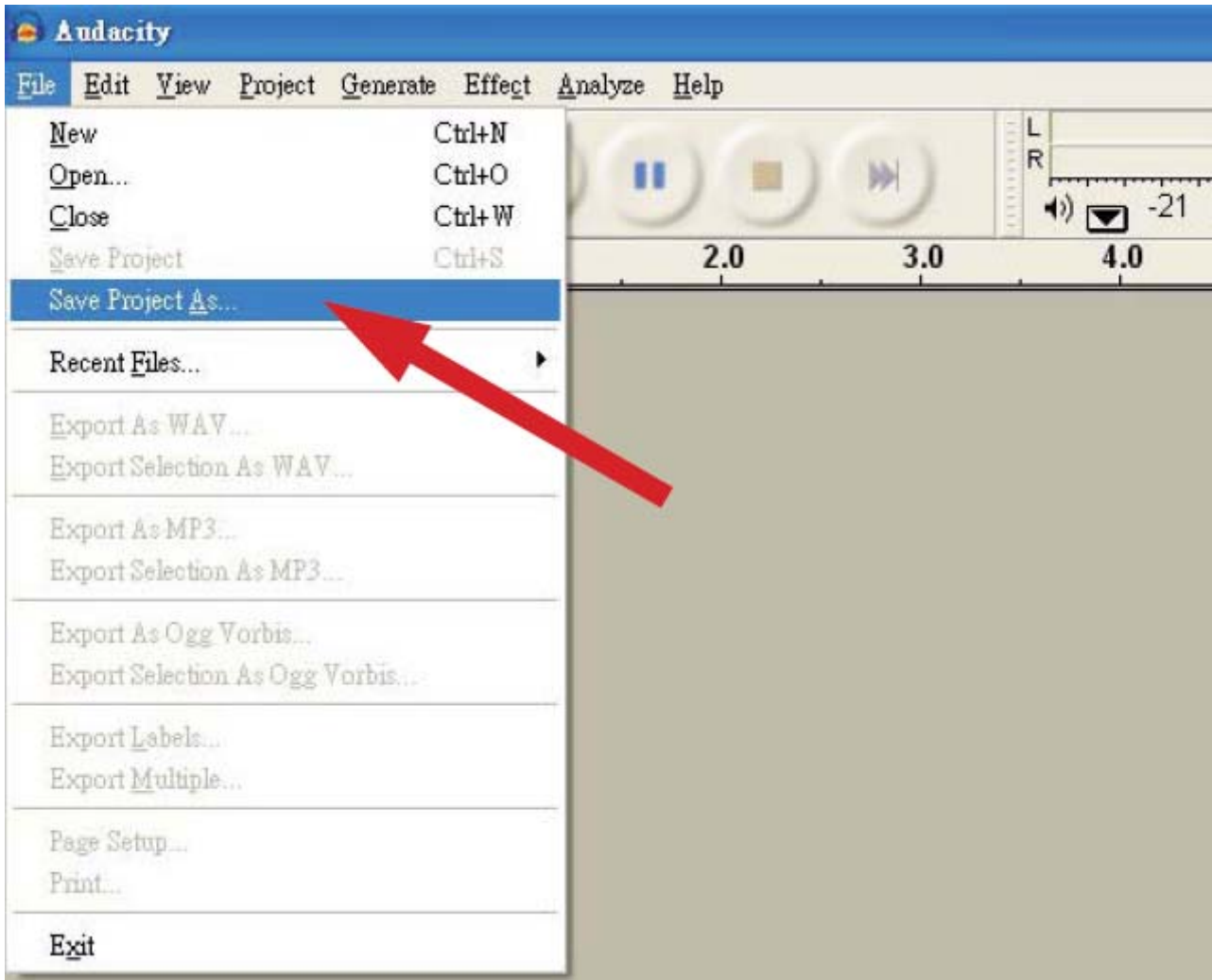


AUDACITY SOFTWARE ÜBERBLICK

Aufnahme von Schallplatten mit Audacity

1. Speichern eines Projekts

- Audacity schreibt alle veränderten und aufgenommenen Audiodateien in ein Directory mit dem Namen **Projektname_data**, das sich genau dort befindet, wo Sie Ihre Projektdatei gespeichert haben
- Also wählen Sie **Save project as** in Ihrem Audacity File Menü und geben Sie einen Namen und einen Speicherplatz für Ihr Projekt.
- Bitte beachten Sie, dass beim ersten Starten von Audacity nur die Option **“Save As...”** möglich ist.



2. Aufnahme

- Den USB Plattenspieler auf den Titel oder die LP einstellen, die Sie aufnehmen möchten.

-  **Auf die rote Aufnahmetaste klicken, um mit der Aufnahme zu beginnen.**

- Den Tonarm auf die LP oder den Titel absenken.

-  **Auf die blaue Pause Taste drücken, um die Aufnahme zu unterbrechen. Erneut drücken, um weiter aufzunehmen.**

-  **Auf die gelbe STOP Taste drücken.**

Das war's schon. Sie können nun an Ihrer Aufnahme arbeiten und die zahlreichen Möglichkeiten von Audacity ausprobieren. Denken Sie daran, dass Sie die Befehle fast grenzenlos rückgängig machen können, solange das Projekt offen ist. **HINWEIS:** CDs können nicht direkt von der Audacity Applikation gebrannt werden. Dazu benötigen Sie eine spezielle Applikation.

TECHNISCHE DATEN

ALLGEMEIN

Modell:	ATT01U Professionele Drehtisch mit USB-Verbindung
Abmessungen:	350(L) x 348(B) x 95.4(H)mm
Gewicht:	2.47 kg
Stromversorgung:	AC230V/50Hz
Stromverbrauch:	3W

DREHSCHEIBE-ABSCHNITT

Bauart	2- Geschwindigkeit Voll-Automobil
Motor	DC motor
Antriebsart	Riemenantrieb
Drehscheibeservierplatte	195 mm dia Plastik
Geschwindigkeiten	33 ¹ / ₃ and 45 rpm
Gleichlaufschwankungen	Weniger als 0.25% (WTD) an 3KHz (JIS)
Signal-to-Noise Verhältnis	Mehr als 50dB (DIN-B)
Geschwindigkeit Toleranz	3000Hz +3%,-2%
USB funktion	USB rec. funktion
	A/D, D/A 16 Bit 44. 1KHz oder 48KHz USB auswählbar
	Computerschnittstelle USB 1.1 kompatibel Windows XP oder MAC OSX

TONARM ABSCHNITT

Bauart	Schreiben Sie dynamischen ausgeglichenen geraden geformten Arm mit weicher Dämpfungsteuerung
Effektive Tonarmlänge	195 mm
Phono Ausgang Niveau	1.5~3.6mV bei 1KHz 5cm/Sek. (HP-4005)
Linie Ausgang Niveau	90~216mV bei 1KHz 5cm/Sek. (HP-4005)
Kanaltrennung	Mehr als 15dB am 1KHz
Kanal Balance	Innerhalb 2.5 dB am 1KHz

Hinweis:

Korrosion, Oxidation, auslaufende Batterieflüssigkeit und andere, allmählich auftretende Säureschäden solcher Art haben das Erlöschen der Garantieerklärung zur Folge.

ENTSORGUNG

Entsorgung von gebrauchten elektrischen und elektronischen Geräten



(Anzuwenden in den Ländern der Europäischen Union und anderen europäischen Ländern mit einem separaten Sammelsystem für diese Geräte)

Das Symbol auf dem Produkt oder seiner Verpackung weist darauf hin, dass dieses Produkt nicht als normaler Haushaltsabfall zu behandeln ist, sondern an einer Annahmestelle für das Recycling von elektrischen und elektronischen Geräten abgegeben werden muss.

Durch Ihren Beitrag zum korrekten Entsorgen dieses Produkts schützen Sie die Umwelt und die Gesundheit Ihrer Mitmenschen. Umwelt und Gesundheit werden durch falsches Entsorgen gefährdet. Materialrecycling hilft den Verbrauch von Rohstoffen zu verringern. Weitere Informationen über das Recycling dieses Produkts erhalten Sie von Ihrer Gemeinde, den kommunalen Entsorgungsbetrieben oder dem Geschäft, in dem Sie das Produkt gekauft haben.

Für weitere Informationen und Garantiebedingungen besuchen Sie bitte die Internet-Seite: www.akai.eu