

AKAI

Clockradio/CD-player

ARC120



User manual

GB 2

Gebruiksaanwijzing

NL 15

Manuel de l'utilisateur

FR 29

Manual de instrucciones

ES 43

Gebrauchsanleitung

DE 57

Οδηγίες χρήσεως

EL 71

Índice

1.	Seguridad	44
1.1	Uso previsto	44
1.2	Símbolos en este manual	44
1.3	Instrucciones generales de seguridad	44
2.	Preparaciones para el uso	45
2.1	Desembalaje	45
2.2	Contenido del paquete	45
3.	Instalación	46
3.1	Pila de reserva	46
4.	Funciones	48
4.1	Radio reloj/reproductor de CD	48
5.	Funcionamiento	50
5.1	Ajuste de la hora	50
5.2	Funciones de reloj	50
5.3	Función de alarma	51
5.4	Funciones de radio	51
5.5	Funciones de CD	52
6.	Limpeza y mantenimiento	54
6.1	Manipulación y cuidado de un disco	54
7.	Solución de problemas	55
8.	Datos técnicos	55
9.	Eliminación de equipos eléctricos y electrónicos usados	56

Aviso sobre el copyright

El diseño y las especificaciones están sujetos a cambios sin previo aviso.

1. Seguridad

1.1 Uso previsto

El radio reloj/reproductor de CD puede despertarle con música de CD o retransmisiones de radio. La función de reloj incluye una alarma y un programa de hibernación. Lea el manual detenidamente antes del primer uso.

1.2 Símbolos en este manual



ADVERTENCIA

Advertencia significa que existe la posibilidad de lesiones, o incluso la muerte, si no se siguen las instrucciones.



ATENCIÓN

Atención significa que existe la posibilidad de daños en el equipo.



Una nota ofrece información adicional, p. ej. un procedimiento.

1.3 Instrucciones generales de seguridad



ADVERTENCIA

No ejerza fuerza sobre el aparato. El aparato puede caer y provocar lesiones graves.



ATENCIÓN

No derrame líquidos sobre el aparato.



ADVERTENCIA

No introduzca objetos en los orificios de ventilación.



ATENCIÓN

No bloquee los orificios de ventilación.



Este aparato tiene doble aislamiento, por tanto no es necesario un cable de tierra. Compruebe siempre que la tensión de red corresponda con la tensión de la placa de características.



El aparato emplea un sistema láser. Para evitar la exposición directa al rayo láser, no abra el aparato. Radiación láser visible cuando se abre y se anula el interbloqueo.

2. Preparaciones para el uso

2.1 Desembalaje

- Desembale con cuidado el aparato.
- Compruebe el contenido del paquete como se describe a continuación. Si falta algún elemento, contacte con su vendedor.
- Retire con cuidado las etiquetas del panel frontal, si están presentes.



Le recomendamos guardar el cartón y los materiales de embalaje originales en caso de que sea necesario devolver el producto para su reparación. Es la única manera de proteger con seguridad el producto frente a daños durante el transporte. Si tira el cartón y los materiales de embalaje, recuerde reciclarlos con el debido respeto al medio ambiente.

2.2 Contenido del paquete

Los siguientes elementos se incluyen en el paquete recibido:

- 1 Radio reloj/reproductor de CD
- 1 Manual del usuario



Si falta algún elemento, contacte con su vendedor.

3. Instalación

- Coloque el aparato sobre una superficie plana horizontal.
- Conecte el aparato a la red.



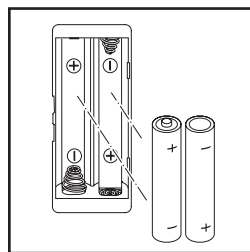
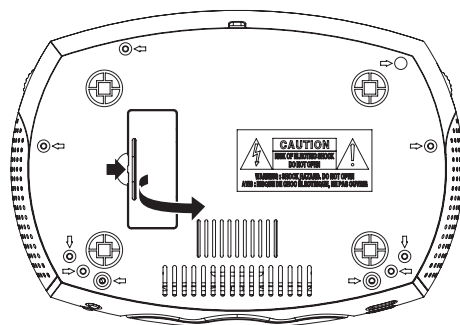
ATENCIÓN

- No ponga el aparato cerca de una fuente de calor.
- No exponga el aparato a la luz solar directa.



El aparato dispone de pies de goma para evitar que se mueva. Los pies están hechos de material sin marcación, especialmente formulado para evitar dejar marcas o manchas en el mobiliario. No obstante, ciertos tipos de ceras para muebles, conservadores de madera y esprays de limpieza hacen que la goma se ablande y deje marcas o un resto sobre el mobiliario, con el consiguiente riesgo potencial de que la superficie resulte dañada. Para evitar daños en las superficies de madera, recomendamos aplicar almohadillas autoadhesivas a la parte inferior de los pies de goma antes de la instalación.

3.1 Pila de reserva



En caso de fallo de alimentación, el aparato cuenta con una pila de reserva. Para este fin, el aparato utiliza dos pilas (AAA). El aparato recuerda la hora, pero no la muestra.



- Las pilas no se incluyen con el aparato.
- Las pilas no son necesarias para el funcionamiento normal.

Instalación de las pilas

- Retire la cubierta de las pilas.
- Inserte las pilas haciendo coincidir las marcas de polaridad (+) y (-).
- Vuelva a instalar la cubierta de las pilas.

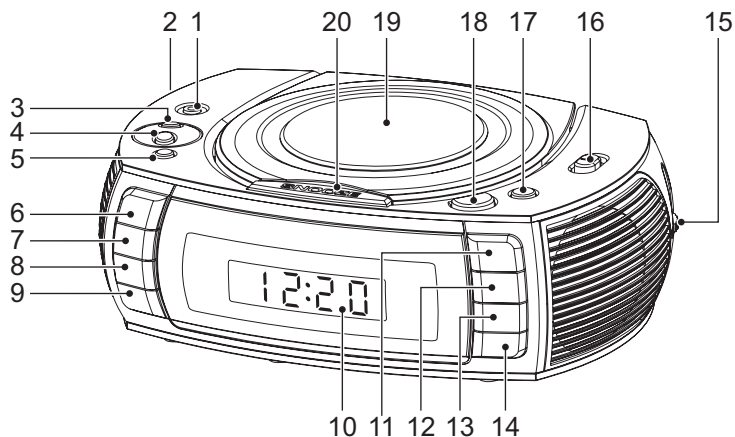


ATENCIÓN

Una instalación incorrecta puede provocar fugas en las pilas y corrosión con el consiguiente daño al aparato. La corrosión, la oxidación, las fugas en las pilas y cualquier otro defecto producido por ácido gradualmente de esta naturaleza, invalidará la garantía.

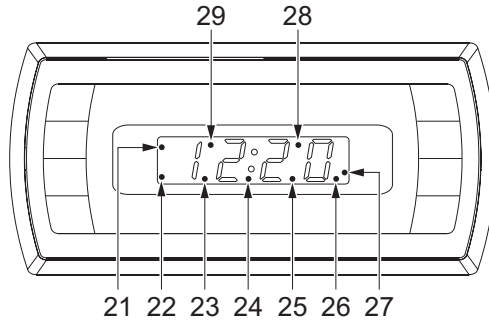
4. Funciones

4.1 Radio reloj/reproductor de CD



- 1 Toma de auriculares
- 2 Rueda VOLUME
- 3 Botón ALARM1
- 4 Botón ALARM2
- 5 Botón CLOCK ADJ
- 6 Botón PROGRAM
- 7 Botón REPEAT/RANDOM
- 8 Botón DISPLAY
- 9 Botón SLEEP
- 10 Pantalla
- 11 Botón PLAY/PAUSE
- 12 Botón STOP
- 13 Botón SKIP FORWARD/HOUR
- 14 Botón SKIP BACKWARD/MINUTE
- 15 Rueda TUNING
- 16 Interruptor FUNCTION
- 17 Botón ON/OFF
- 18 Botón OPEN
- 19 Compartimento de CD
- 20 Botón SNOOZE

Pantalla



- 21 Indicador ALARM1
- 22 Indicador ALARM2
- 23 Indicador SLEEP
- 24 Indicador PROGRAM
- 25 Indicador REPEAT
- 26 Indicador SNOOZE
- 27 Indicador PM
- 28 Indicador RANDOM
- 29 Indicador POWER ON

5. Funcionamiento

- Para encender el aparato, pulse el botón ON/OFF (17). El indicador POWER ON (29) de la pantalla se enciende. Para apagar el aparato, pulse el botón ON/OFF (17) de nuevo.
- Para ajustar el nivel de volumen, gire la rueda VOLUME (2) hasta ajustar el nivel deseado.
- Para conectar unos auriculares, inserte la clavija del cable en la toma de auriculares (1). Para evitar problemas de audición, recuerde ajustar el volumen a un nivel cómodo.

5.1 Ajuste de la hora

- Conecte el aparato a la red. La hora predeterminada (12:00) parpadea en la pantalla.
- Para ajustar la hora correcta, pulse el botón SKIP FORWARD/HOUR (13).
- Para ajustar los minutos correctos, pulse el botón SKIP BACKWARD/MINUTE (14).
- Para confirmar el ajuste, pulse el botón PROGRAM (6).
- Para cambiar el ajuste del reloj entre el modo de 12H y el modo de 24H, mantenga el botón CLOCK ADJ (5) durante dos segundos.



- Para ajustar la hora, el aparato debe estar apagado.
- Durante un fallo de alimentación, o cuando desenchufe el aparato, los ajustes de hora se pierden a menos que se instalen las pilas de reserva.

5.2 Funciones de reloj

Ajuste de la función SLEEP

- Seleccione la emisora de radio deseada o inserte un CD.
- Pulse el botón SLEEP (9). El indicador SLEEP (23) está activado.
- Para ajustar el tiempo de hibernación, pulse el botón SLEEP (9) hasta que se ajuste el periodo deseado (90/60/30/15 minutos). El aparato deja de reproducir una vez transcurrido el tiempo seleccionado.
- Para cancelar la función SLEEP, pulse el botón ON/OFF (17).

5.3 Función de alarma

Esta función está disponible en los modos CD, AM/FM y BUZZER. Hay dos franjas de hora disponibles (ALARM1 y ALARM2).

- Apague el aparato.
- Deslice el interruptor FUNCTION (16) a la posición deseada (CD, AM/FM o BUZZER). Ajuste el volumen.
 - Para la alarma AM/FM, sintonice a la emisora de radio deseada.
- Pulse el botón ALARM1 (3) para ajustar ALARM1. La pantalla del reloj parpadea.
- Pulse los botones HOUR y MINUTE (13 y 14) para ajustar la hora deseada y pulse el botón ALARM1 para confirmar el ajuste. El indicador ALARM1 (21) está activado.
- Pulse el botón ALARM2 (2) para ajustar ALARM2. La pantalla del reloj parpadea.
- Pulse los botones HOUR y MINUTE (13 y 14) para ajustar la hora deseada y pulse el botón ALARM2 para confirmar el ajuste. El indicador ALARM2 (22) está activado.
- Para cancelar la alarma, pulse el botón ALARM1 o ALARM2 una vez.

Alarma de repetición

El tiempo de repetición predeterminado es: 6 minutos.

- Para repetir la alarma, pulse el botón SNOOZE (20) una vez. El indicador SNOOZE (26) se activa y el indicador ALARM parpadea. La alarma suena de nuevo una vez transcurrido el tiempo de repetición seleccionado.
- Para parar la alarma, pulse el botón ON/OFF (17). La alarma se ajusta automáticamente para el día siguiente.

5.4 Funciones de radio

- Para seleccionar la banda de radio, deslice el interruptor FUNCTION (16) a la posición AM o FM.
- Para seleccionar una frecuencia o emisora de radio, gire la rueda TUNING (15) hasta que se haya ajustado la frecuencia deseada.



Para mejorar la recepción de la frecuencia de FM, saque la antena aérea. Para mejorar la recepción de la frecuencia de AM, gire el aparato.

5.5 Funciones de CD

- Para seleccionar la función de CD, deslice el interruptor FUNCTION (16) a la posición CD.
- Para insertar un CD:
 - Abra el aparato con el botón OPEN (18).
 - Inserte el CD con la etiqueta hacia arriba.
 - Cierre el compartimento de CD (19).
- Encienda el aparato. La pantalla muestra el número total de pistas del CD durante dos segundos. Tras dos segundos, el aparato vuelve a la pantalla de reloj.
- Para iniciar la reproducción, pulse el botón PLAY/PAUSE (11) una vez.

Durante la reproducción, se encuentran disponibles las siguientes funciones:

- Para mostrar el número de la pista que se está reproduciendo actualmente, pulse el botón DISPLAY (8).
- Pulse el botón SKIP BACKWARD/MINUTE (14) o el botón SKIP FORWARD/HOUR (13) hasta que se ajuste la pista deseada.
- Para buscar un punto específico en el disco, mantenga pulsado el botón SKIP BACKWARD/MINUTE (14) o el botón SKIP FORWARD/HOUR (13) hasta que se alcance el punto y suelte el botón.
- Para poner en pausa la reproducción, pulse el botón PLAY/PAUSE (11) una vez; para reanudar la reproducción, pulse el botón de nuevo.
- Para detener la reproducción, pulse el botón STOP (12).

Uso de la función REPEAT/RANDOM

Esta función está disponible en el modo PLAY y STOP.

- Pulse el botón REPEAT/RANDOM (7) una vez para repetir la pista actual. El indicador de repetición (25) parpadea.
- Pulse el botón dos veces para repetir todas las pistas del CD. El indicador de repetición (25) está activado.
- Pulse el botón tres veces para reproducir todas las pistas aleatoriamente. El indicador de orden aleatorio (28) está activado. Ahora la función de repetición está desactivada.
- Pulse el botón una vez más para salir de la función REPEAT.

Uso de la función PROGRAM

Para usar la función PROGRAM para CD, la reproducción debe estar en modo STOP.

- Para reproducir una lista de pistas (máx. 64) en un programa, pulse el botón PROGRAM (6).
- Pulse el botón SKIP BACKWARD/MINUTE (14) o el botón SKIP FORWARD/HOUR (13) para seleccionar una pista deseada.
- Pulse el botón PROGRAM (6) para confirmar la selección. Repita el paso anterior para seleccionar más pistas y confirme cada selección con el botón PROGRAM (6).
- Pulse el botón PLAY/PAUSE (11) para iniciar el programa.
- Para comprobar el programa, pulse el botón PROGRAM una vez durante el modo STOP. Pulse el botón PROGRAM repetidamente para ver todas las pistas de PROGRAM.
- Para eliminar el programa antes de que comience, pulse el botón PROGRAM y, a continuación, el botón STOP. Para eliminar el programa durante la reproducción, pulse el botón STOP.



También se elimina un programa al abrir el compartimento del CD.

6. Limpieza y mantenimiento



ADVERTENCIA

Antes de realizar tareas de limpieza o mantenimiento, apague y desenchufe el aparato.

- Limpie el exterior del aparato con un paño suave. Cuando el aparato esté muy sucio, humedezca el paño ligeramente con agua y una solución neutra.
- Limpie la lente con un soplador/cepillo para lente (no incluido) si está sucia.

6.1 Manipulación y cuidado de un disco

- Sujete el disco con los dedos. Sujete el extremo exterior del disco y/o el orificio central. No toque la superficie del disco.
- No doble si ejerza presión sobre el disco. No exponga el disco a la luz solar directa o fuentes de calor.
- Limpie la superficie del disco con un paño de limpieza suave y seco. Limpie suavemente la superficie, con movimientos radiales desde el centro hacia el extremo exterior.
- No aplique diluyente, alcohol, disolvente químico ni pulverizadores durante la limpieza. Tales líquidos de limpieza dañarán permanentemente la superficie del disco.

7. Solución de problemas

Problema	Acción
No aparece nada en la pantalla	Encienda el aparato. Conecte correctamente el aparato. Seleccione la función correcta con el interruptor FUNCTION (16).
No hay sonido	Conecte correctamente el aparato. Ajuste el volumen. Ajuste el control de sintonización. Compruebe si el CD se ha insertado con la etiqueta hacia arriba. Limpie la lente.

8. Datos técnicos

Parámetro	Valor
Tensión	230 V _{CA} ~ 50 Hz.
Tensión de reserva	2 x 1,5 V
Consumo de energía	12 W
Consumo de energía en espera activa	2,5 W
Salida de potencia máx.	2 x 0,8 W
Impedancia de salida de auriculares	32 Ω
Bandas de radio	AM/FM
Dimensiones (an./al./fo.)	235 x 88 x 155 mm
Peso	1,17 kg

Intervalo de frecuencia.

Parámetro	Valor
Radio AM	540 - 1600 kHz
Radio FM	87,5 - 108 mHz

9. Eliminación de equipos eléctricos y electrónicos usados



El significado del símbolo en el material, su accesorio o embalaje indica que este producto no debe tratarse como un residuo doméstico. Deseche este equipo en el punto de recogida correspondiente para el reciclado de residuos de equipos eléctricos y electrónicos. En la Unión Europea y otros países europeos existen sistemas de recogida independientes para productos eléctricos y electrónicos usados. Al garantizar la correcta eliminación de este producto contribuirá a evitar los riesgos potenciales al medio ambiente y a la salud humana, que podrían producirse por una eliminación inadecuada de este producto. El reciclado de material contribuye a conservar los recursos naturales. Por tanto, no deseche sus equipos eléctricos y electrónicos usados con los residuos domésticos.

Si desea información adicional sobre el reciclado de este producto, contacte con la autoridad municipal, el servicio de recogida de residuos domésticos o la tienda en la que compró el producto.

Si desea información adicional y para conocer las condiciones de la garantía visite: www.akai.eu