

AKAI

Clockradio/CD-player

ARC120



User manual

GB 2

Gebruiksaanwijzing

NL 15

Manuel de l'utilisateur

FR 29

Manual de instrucciones

ES 43

Gebrauchsanleitung

DE 57

Οδηγίες χρήσεως

EL 71

Πίνακας περιεχομένων

| | | |
|-----------|---|-----------|
| 1. | Ασφάλεια | 72 |
| 1.1 | Προοριζόμενη χρήση | 72 |
| 1.2 | Ετικέτες στο εγχειρίδιο | 72 |
| 1.3 | Γενικές οδηγίες ασφαλείας | 72 |
| 2. | Προετοιμασία για τη χρήση | 73 |
| 2.1 | Αποσυσκευασία | 73 |
| 2.2 | Περιεχόμενο συσκευασίας | 73 |
| 3. | Εγκατάσταση | 74 |
| 3.1 | Εφεδρική μπαταρία | 74 |
| 4. | Λειτουργίες | 76 |
| 4.1 | Ραδιορολόι/CD | 76 |
| 5. | Λειτουργία | 78 |
| 5.1 | Ρύθμιση της ώρας | 78 |
| 5.2 | Λειτουργίες ρολογιού | 78 |
| 5.3 | Λειτουργία ξυπνητηριού | 79 |
| 5.4 | Λειτουργίες ραδιοφώνου | 80 |
| 5.5 | Λειτουργίες CD | 80 |
| 6. | Καθαρισμός και συντήρηση | 82 |
| 6.1 | Χειρισμός και φροντίδα ενός δίσκου | 82 |
| 7. | Αντιμετώπιση προβλημάτων | 83 |
| 8. | Τεχνικά Δεδομένα | 83 |
| 9. | Απόρριψη χρησιμοποιημένου ηλεκτρικού και ηλεκτρονικού εξοπλισμού | 84 |

Ειδοποίηση πνευματικών δικαιωμάτων

Η σχεδίαση και οι προδιαγραφές υπόκεινται σε αλλαγές χωρίς προειδοποίηση.

1. Ασφάλεια

1.1 Προοριζόμενη χρήση

Το Ραδιορολόι/CD σας ξυπνάει με μουσική από CD ή μετάδοση ραδιοφώνου. Η λειτουργία ρολογιού περιλαμβάνει δυνατότητα αναγγελίας και κατάσταση νάρκης. Διαβάστε προσεκτικά το εγχειρίδιο πριν την πρώτη χρήση.

1.2 Ετικέτες στο εγχειρίδιο



ΠΡΟΕΙΔΟΠΟΙΗΣΗ

Μια προειδοποίηση σημαίνει πως υπάρχει η πιθανότητα τραυματισμού ή θανάτου αν δεν τηρηθούν οι οδηγίες.



ΠΡΟΣΟΧΗ

Η προσοχή σημαίνει πως υπάρχει η πιθανότητα πρόκλησης ζημιάς στη συσκευή.



Μια σημείωση προσφέρει επιπλέον πληροφορίες, π.χ. για μια διαδικασία.

1.3 Γενικές οδηγίες ασφαλείας



ΠΡΟΕΙΔΟΠΟΙΗΣΗ

Μην ασκείτε πίεση πάνω στην συσκευή. Η συσκευή μπορεί να πέσει και να προκαλέσει σοβαρό τραυματισμό.



ΠΡΟΣΟΧΗ

Μη χύνετε υγρά πάνω στη συσκευή.



ΠΡΟΕΙΔΟΠΟΙΗΣΗ

Μην εισαγάγετε αντικείμενα στις οπές αερισμού.



ΠΡΟΣΟΧΗ

Μην φράσσετε τις οπές αερισμού.



Αυτή η συσκευή διαθέτει διπλή μόνωση και επομένως δεν απαιτείται καλώδιο γείωσης. Ελέγχετε πάντοτε ότι η τάση του δικτύου συμφωνεί με την τάση στην ετικέτα χαρακτηριστικών.



Η συσκευή αυτή χρησιμοποιεί σύστημα λέιζερ. Για να αποφύγετε απευθείας έκθεση στη δέσμη λέιζερ, μην ανοίγετε τη συσκευή. Η ακτινοβολία λέιζερ είναι ορατή όταν ανοίγει η συσκευή και παραβιάζεται η αποφυγή ασυγχρόνιστης λειτουργίας.

2. Προετοιμασία για τη χρήση

2.1 Αποσυσκευασία

- Αφαιρέστε προσεκτικά τη συσκευή από τη συσκευασία της.
- Ελέγξτε το περιεχόμενο της συσκευασίας όπως περιγράφεται παρακάτω. Εάν λείπει κάποιο τεμάχιο, επικοινωνήστε με τον μεταπωλητή μας.
- Αφαιρέστε προσεκτικά τις ετικέτες που τυχόν υπάρχουν στο μπροστινό πλαίσιο.



Συνιστούμε να φυλάξετε το αρχικό κουτί και τα υλικά συσκευασίας για την περίπτωση που θα χρειαστεί να επιστρέψετε τη συσκευή για επισκευή. Αυτός είναι ο μόνος τρόπος να προστατέψετε με ασφάλεια το προϊόν από την πρόκληση ζημιών κατά τη μεταφορά. Αν πετάξετε το κουτί και τα υλικά συσκευασίας, παρακαλούμε θυμηθείτε να τα ανακυκλώσετε με την απαραίτητη φροντίδα για το περιβάλλον.

2.2 Περιεχόμενο συσκευασίας

Τα ακόλουθα τεμάχια περιλαμβάνονται στη συσκευασία παραλαβής:

- 1 Ραδιορολόι/CD
- 1 Εγχειρίδιο χρήσης



Εάν λείπει κάποιο τεμάχιο, επικοινωνήστε με τον μεταπωλητή μας.

3. Εγκατάσταση

- Τοποθετήστε τη συσκευή σε οριζόντια επίπεδη επιφάνεια.
- Συνδέστε τη συσκευή στο δίκτυο ρεύματος.



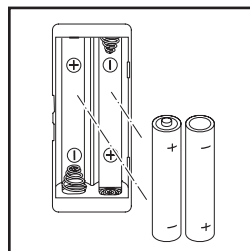
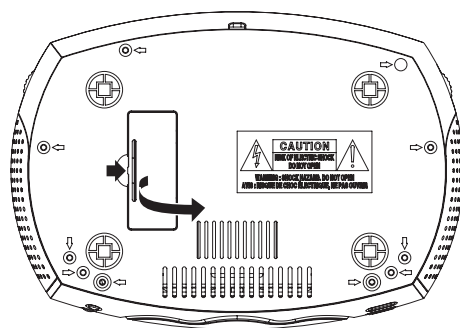
ΠΡΟΣΟΧΗ

- Μην τοποθετείτε τη συσκευή κοντά σε πηγή θερμότητας.
- Μην εκθέτετε τη συσκευή σε άμεση ηλιακή ακτινοβολία.



Αυτή η συσκευή είναι εφοδιασμένη με ελαστικά πέλματα για να αποτρέπεται η ολίσθησή της. Τα πέλματα είναι κατασκευασμένα από αντιολισθητικό υλικό ειδικά σχεδιασμένο ώστε να μην αφήνει σημάδια ή λεκέδες στην επιπίλωση. Ωστόσο, ορισμένα είδη στιλβωτικών επίπλων, συντηρητικών ξύλου ή καθαριστικών σπρέι, μαλακώνουν το ελαστικό κατά τρόπον που αφήνει σημάδια ή υπολείμματα στην επιπίλωση, και με πιθανό κίνδυνο να υποστεί ζημιά η επιφάνεια. Για να αποφεύγεται η καταστροφή των ξύλινων επιφανειών, συνιστούμε την εφαρμογή αυτοκόλλητων επιστρωμάτων κάτω από τα ελαστικά πέλματα πριν από την εγκατάσταση.

3.1 Εφεδρική μπαταρία



Σε περίπτωση διακοπής ρεύματος, η συσκευή βασίζεται σε εφεδρική μπαταρία. Για αυτό το σκοπό, η συσκευή χρησιμοποιεί δύο μπαταρίες (AAA). Η συσκευή θυμάται την ώρα αλλά δεν την εμφανίζει.



- Οι μπαταρίες δεν συμπεριλαμβάνονται στη συσκευασία της συσκευής.
- Οι μπαταρίες δεν είναι απαραίτητες για την κανονική λειτουργία.

Εγκατάσταση μπαταριών

- Αφαιρέστε το καπάκι της μπαταρίας.
- Τοποθετήστε τις μπαταρίες αντιστοιχώντας τις ενδείξεις πολικότητας (+) και (-).
- Τοποθετήστε το καπάκι της μπαταρίας στη θέση του.

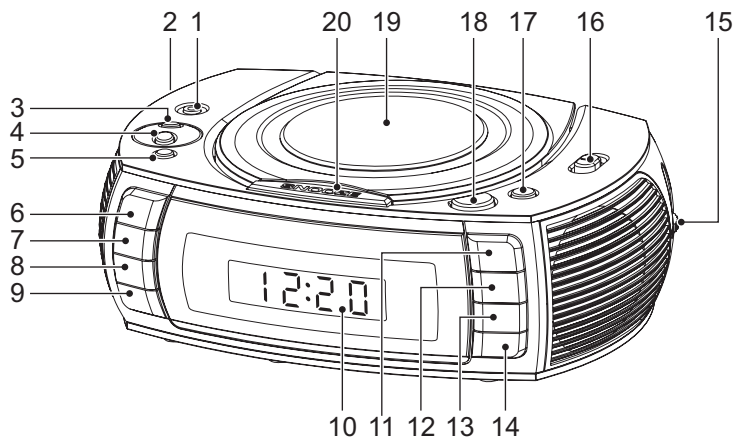


ΠΡΟΣΟΧΗ

Η εσφαλμένη εγκατάσταση μπορεί να προκαλέσει διαρροή και διάβρωση των μπαταριών, κάτι που θα προξενήσει βλάβη στη συσκευή. Η διάβρωση, η οξείδωση, η διαρροή της μπαταρίας και άλλα σταδιακά οξειδωτικά προβλήματα παρόμοιας φύσης θα ακυρώσουν την εγγύηση.

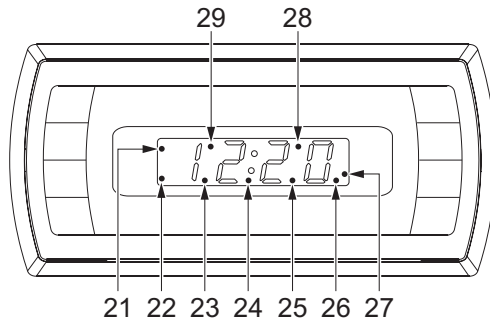
4. Λειτουργίες

4.1 Ραδιορολόι/CD



- 1 Υποδοχή ακουστικών
- 2 Περιστροφικός διακόπτης VOLUME
- 3 Κουμπί ALARM1
- 4 Κουμπί ALARM2
- 5 Κουμπί CLOCK ADJ
- 6 Κουμπί PROGRAM
- 7 Κουμπί REPEAT/RANDOM
- 8 Κουμπί DISPLAY
- 9 Κουμπί SLEEP
- 10 Οθόνη
- 11 Κουμπί PLAY/PAUSE
- 12 Κουμπί STOP
- 13 Κουμπί SKIP FORWARD/HOUR
- 14 Κουμπί SKIP BACKWARD/MINUTE
- 15 Περιστροφικός διακόπτης TUNING
- 16 Διακόπτης FUNCTION
- 17 Κουμπί ON/OFF
- 18 Κουμπί OPEN
- 19 Θάλαμος CD
- 20 Κουμπί SNOOZE

Οθόνη



- 21 Δείκτης ALARM1
- 22 Δείκτης ALARM2
- 23 Δείκτης SLEEP
- 24 Δείκτης PROGRAM
- 25 Δείκτης REPEAT
- 26 Δείκτης SNOOZE
- 27 Δείκτης PM
- 28 Δείκτης RANDOM
- 29 Δείκτης POWER ON

5. Λειτουργία

- Για να ενεργοποιήσετε τη συσκευή, πατήστε το ON/OFF κουμπί(17). Η ένδειξη POWER ON (29) στην οθόνη ανάβει. Για να απενεργοποιήσετε τη συσκευή, πατήστε πάλι το κουμπί ON/OFF (17).
- Για να ρυθμίσετε το επίπεδο του ήχου, στρέψτε τον περιστροφικό διακόπτη VOLUME (2) μέχρι να καθοριστεί το επιθυμητό επίπεδο.
- Για να συνδέσετε ακουστικά, εισαγάγετε το καλώδιο με το βύσμα στην υποδοχή ακουστικών (1). Για να αποφύγετε βλάβη στην ακοή σας, πρέπει να θυμάστε να ρυθμίζετε την ένταση του ήχου σε κάποιο ικανοποιητικό επίπεδο.

5.1 Ρύθμιση της ώρας

- Συνδέστε τη συσκευή στο δίκτυο ρεύματος. Η προεπιλεγμένη ώρα (12:00) αναβοσβήνει στην οθόνη.
- Για να ρυθμίσετε τη σωστή ώρα, πατήστε το κουμπί SKIP FORWARD/ HOUR (13).
- Για να ρυθμίσετε τα σωστά λεπτά, πατήστε το κουμπί SKIP BACKWARD/ MINUTE (14).
- Για να επιβεβαιώσετε τη ρύθμιση, πατήστε το κουμπί PROGRAM (6).
- Για να αλλάξετε τη ρύθμιση του ρολογιού μεταξύ του δωδεκάωρου και του εικοσιτετράωρου τύπου εμφάνισης της ώρας, κρατήστε πατημένο το κουμπί CLOCK ADJ (5) επί δυο δευτερόλεπτα.



- Για να ρυθμίσετε την ώρα, η συσκευή πρέπει να είναι απενεργοποιημένη.
- Στη διάρκεια διακοπής ρεύματος ή όταν αποσυνδέετε τη συσκευή από την πρίζα, οι ρυθμίσεις της ώρας χάνονται εκτός αν έχουν τοποθετηθεί εφεδρικές μπαταρίες.

5.2 Λειτουργίες ρολογιού

Ρύθμιση της λειτουργίας SLEEP

- Επιλέξτε τον επιθυμητό ραδιοφωνικό σταθμό ή εισαγάγετε ένα CD.
- Πατήστε το κουμπί SLEEP (9). Ο δείκτης SLEEP (23) είναι ON.

- Για να προσαρμόσετε το χρόνο περάσματος σε κατάσταση νάρκης, πατήστε το κουμπί SLEEP (9) μέχρι να ρυθμιστεί η επιθυμητή περίοδος (90/60/30/15 minutes). Η συσκευή διακόπτει την αναπαραγωγή μετά την παρέλευση του επιλεγμένου χρόνου.
- Για να ακυρώσετε τη λειτουργία περάσματος σε κατάσταση SLEEP, πατήστε το κουμπί ON/OFF (17).

5.3 Λειτουργία ξυπνητηριού

Η λειτουργία αυτή είναι διαθέσιμη στους τρόπους λειτουργίας CD, AM/FM και BUZZER. Είναι διαθέσιμες δυο χρονικές επιλογές (ALARM1 και ALARM2).

- Απενεργοποιήστε τη συσκευή.
- Σύρετε το διακόπτη FUNCTION (16) προς την επιθυμητή θέση (CD, AM/FM ή BUZZER). Ρυθμίστε την ένταση του ήχου.
 - Για ξυπνητήρι AM/FM, συντονίστε στον επιθυμητό ραδιοφωνικό σταθμό
- Πιέστε το κουμπί ALARM1 (3) για να ρυθμίσετε το ALARM1. Αναβοσβήνει η οθόνη του ρολογιού.
- Πιέστε τα κουμπιά HOUR και MINUTE (13 και 14) για να ρυθμίσετε την επιθυμητή ώρα και πιέστε το κουμπί ALARM1 για να επιβεβαιώσετε τη ρύθμιση. Ο δείκτης ALARM1 (21) είναι ON.
- Πιέστε το κουμπί ALARM2 (2) για να ρυθμίσετε το ALARM2. Αναβοσβήνει η οθόνη του ρολογιού.
- Πιέστε τα κουμπιά HOUR και MINUTE (13 και 14) για να ρυθμίσετε την επιθυμητή ώρα και πιέστε το κουμπί ALARM2 για να επιβεβαιώσετε τη ρύθμιση. Ο δείκτης ALARM2 (22) είναι ON.
- Για να ακυρώσετε το ξυπνητήρι, πιέστε μια φορά το κουμπί ALARM1 ή ALARM2.

Ξυπνητήρι επανάληψης

Ο προεπιλεγμένος χρόνος επανάληψης είναι: 6 λεπτά.

- Για να σταματήσετε προσωρινά το ξυπνητήρι, πιέστε το κουμπί SNOOZE (20) μια φορά. Ο δείκτης SNOOZE (26) είναι ON και αναβοσβήνει ο δείκτης ALARM. Το ξυπνητήρι ηχεί ξανά μετά το πέρασμα του χρόνου επανάληψης.
- Για να σταματήσετε το ξυπνητήρι, πιέστε το κουμπί ON/OFF (17). Ο συναγερμός έχει ρυθμιστεί αυτομάτως για την επόμενη ημέρα.

5.4 Λειτουργίες ραδιοφώνου

- Για να επιλέξετε τη ζώνη συχνοτήτων του ραδιοφώνου, σύρετε το διακόπτη FUNCTION (16) προς τη θέση AM ή FM.
- Για να επιλέξετε συχνότητα ή ραδιοφωνικό σταθμό, στρέψτε τον περιστροφικό διακόπτη TUNING (15) ώσπου να ρυθμιστεί η επιθυμητή συχνότητα.



Για να βελτιώσετε τη λήψη της συχνότητας FM, επεκτείνετε την κεραία. Για να βελτιώσετε τη λήψη της συχνότητας AM, στρέψτε τη συσκευή.

5.5 Λειτουργίες CD

- Για να επιλέξετε τη λειτουργία του CD, σύρετε το διακόπτη FUNCTION (16) προς τη θέση CD.
- Για να τοποθετήσετε ένα CD:
 - Ανοίξτε τη συσκευή με το κουμπί OPEN (18).
 - Τοποθετήστε το CD με την ετικέτα να κοιτάει προς τα πάνω.
 - Κλείστε το θάλαμο CD (19).
- Ενεργοποιήστε τη συσκευή. Η οθόνη δείχνει το συνολικό αριθμό κομματιών στο CD για δυο δευτερόλεπτα. Μετά από δυο δευτερόλεπτα, η συσκευή επιστρέφει στην εμφάνιση του ρολογιού.
- Για να αρχίσετε την αναπαραγωγή, πατήστε το κουμπί PLAY/PAUSE (11) μια φορά.

Κατά την αναπαραγωγή, διατίθενται οι ακόλουθες λειτουργίες:

- Για να εμφανίζεται ο αριθμός κομματιού που παίζει, πατήστε το κουμπί DISPLAY (8).
- Για να επιλέξετε ένα κομμάτι, πατήστε το κουμπί SKIP BACKWARD/MINUTE (14) ή το κουμπί SKIP FORWARD/HOUR (13) μέχρι να επιλεγεί το επιθυμητό κομμάτι.
- Για να αναζητήσετε ένα συγκεκριμένο σημείο του δίσκου, κρατήστε το κουμπί SKIP BACKWARD/MINUTE (14) ή το κουμπί SKIP FORWARD/HOUR (13) μέχρι να φτάσετε στο σημείο και αφήστε το κουμπί.
- Για να σταματήσετε προσωρινά την αναπαραγωγή, πατήστε το κουμπί PLAY/PAUSE (11) μία φορά, και για να συνεχίσετε την αναπαραγωγή, πατήστε το κουμπί ξανά.
- Για να σταματήσετε την αναπαραγωγή, πατήστε το κουμπί STOP (12).

Χρήση της λειτουργίας REPEAT/RANDOM

Η λειτουργία αυτή είναι διαθέσιμη σε τρόπους λειτουργίας PLAY και STOP.

- Πατήστε το κουμπί REPEAT/RANDOM (7) μία φορά για να επαναληφθεί το τρέχον κομμάτι. Η ένδειξη επανάληψης (25) αναβοσβήνει.
- Πιέστε το κουμπί δυο φορές για να επαναλάβετε όλα τα κομμάτια στο CD. Ο δείκτης επανάληψης (25) είναι ON.
- Πιέστε το κουμπί τρεις φορές για να αναπαραγάγετε όλα τα κομμάτια με τυχαία σειρά. Ο δείκτης τυχαίας αναπαραγωγής (28) είναι ON. Η λειτουργία επανάληψης τώρα απενεργοποιείται.
- Πιέστε το κουμπί άλλη μια φορά για να βγείτε εντελώς από τη λειτουργία REPEAT.

Χρήση της λειτουργίας PROGRAM

Για να χρησιμοποιήσετε τη λειτουργία PROGRAM για CD, η αναπαραγωγή πρέπει να είναι σε τρόπο λειτουργίας STOP.

- Για να αναπαραγάγετε μια λίστα κομματιών (μέγ. 64) σε ένα πρόγραμμα, πατήστε το κουμπί PROGRAM (6).
- Πατήστε το κουμπί SKIP BACKWARD/MINUTE (14) ή το κουμπί SKIP FORWARD/HOUR (13) για να επιλέξετε ένα επιθυμητό κομμάτι.
- Πατήστε το κουμπί PROGRAM (6) για να επιβεβαιώσετε την επιλογή. Επαναλάβετε το προηγούμενο βήμα για να επιλέξετε περισσότερα κομμάτια και επιβεβαιώστε κάθε επιλογή με το κουμπί PROGRAM (6).
- Πατήστε το κουμπί PLAY/PAUSE (11) για να ξεκινήσετε το πρόγραμμα.
- Για να ελέγξετε το πρόγραμμα, πιέστε το κουμπί PROGRAM μια φορά ενώ βρίσκεστε σε τρόπο λειτουργίας STOP. Πιέστε το κουμπί PROGRAM επανειλημμένως για να δείτε όλα τα κομμάτια στο PROGRAM.
- Για να διαγράψετε το πρόγραμμα πριν ξεκινήσει το πρόγραμμα, πιέστε το κουμπί PROGRAM και εν συνεχεία το κουμπί STOP. Για να διαγράψετε το πρόγραμμα στη διάρκεια της αναπαραγωγής, πιέστε το κουμπί STOP.



Ένα πρόγραμμα διαγράφεται και όταν ανοίγει ο θάλαμος CD.

6. Καθαρισμός και συντήρηση



ΠΡΟΕΙΔΟΠΟΙΗΣΗ

Πριν προβείτε σε οποιοδήποτε καθαρισμό ή συντήρηση, απενεργοποιήστε τη συσκευή και αφαιρέστε την πρίζα.

- Καθαρίστε το εξωτερικό της συσκευής με μαλακό πανί. Όταν η συσκευή είναι πολύ βρώμικη, βρέξτε ελαφρώς το πανί με νερό και ουδέτερο διάλυμα.
- Καθαρίστε το φακό με βουρτσάκι/ φουσητήρα φακών φωτογραφικής μηχανής (δεν περιλαμβάνεται) αν ο φακός είναι βρώμικος.

6.1 Χειρισμός και φροντίδα ενός δίσκου

- Κρατήστε το δίσκο με τα δάχτυλα. Κρατήστε την εξωτερική άκρη του δίσκου ή/και την κεντρική τρύπα του άξονα. Μην αγγίζετε την επιφάνεια του δίσκου.
- Μην λυγίζετε και μην πιέζετε το δίσκο. Μην εκθέτετε το δίσκο για να κατευθύνετε το ηλιακό φως ή τις πηγές θερμότητας.
- Καθαρίστε την επιφάνεια του δίσκου με μαλακό, στεγνό πανί καθαρισμού. Σκουπίστε την επιφάνεια του δίσκου μαλακά, ακτινωτά, από το κέντρο προς την εξωτερική άκρη.
- Μην απλώσετε αραιωτικό, οινόπνευμα, χημικούς διαλύτες ή σπρέι κατά τον καθαρισμό. Αυτά τα καθαριστικά υγρά θα επιφέρουν μόνιμη βλάβη στην επιφάνεια του δίσκου.

7. Αντιμετώπιση προβλημάτων

| Πρόβλημα | Ενέργεια |
|--------------------------|---|
| Καμία ένδειξη στην οθόνη | Ενεργοποιήστε τη συσκευή. Συνδέστε σωστά τη συσκευή. Επιλέξτε τη σωστή λειτουργία με το διακόπτη FUNCTION (16). |
| Δεν υπάρχει ήχος | Συνδέστε σωστά τη συσκευή. Ρυθμίστε την ένταση του ήχου. Ρυθμίστε το χειριστήριο συντονισμού. Ελέγξτε αν το CD έχει τοποθετηθεί με την ετικέτα προς τα πάνω. Καθαρίστε το φακό. |

8. Τεχνικά Δεδομένα

| Παράμετρος | Τιμή |
|-------------------------------------|------------------------------|
| Τάση | 230 V _{AC} ~ 50 Hz. |
| Εφεδρική τάση | 2 x 1,5 V |
| Κατανάλωση ισχύος | 12 W |
| Κατανάλωση ισχύος σε αναμονή | 2,5 W |
| Μέγιστη ισχύς εξόδου | 2 x 0,8 W |
| Σύνθετη αντίσταση εξόδου ακουστικών | 32 Ω |
| Ζώνες ραδιοφωνικών συχνοτήτων | AM/FM |
| Διαστάσεις (Π x Υ x Β) | 235 x 88 x 155 mm |
| Βάρος | 1,17 kg |

Εύρος συχνοτήτων

| Παράμετρος | Τιμή |
|--------------|----------------|
| Ραδιόφωνο AM | 540 - 1600 kHz |
| Ραδιόφωνο FM | 87,5 - 108 mHz |

9. Απόρριψη χρησιμοποιημένου ηλεκτρικού και ηλεκτρονικού εξοπλισμού



Η σημασία αυτού του συμβόλου στο υλικό, τα εξαρτήματά του ή τη συσκευασία δηλώνει πως αυτό το προϊόν δεν πρέπει να αντιμετωπιστεί ως οικιακό απόβλητο. Απορρίψτε αυτήν τη συσκευή στο κατάλληλο σημείο περισυλλογής για την ανακύκλωση ηλεκτρικού και ηλεκτρονικού εξοπλισμού. Στην Ευρωπαϊκή Ένωση και στις άλλες ευρωπαϊκές χώρες, υπάρχουν ξεχωριστά συστήματα συλλογής για τις χρησιμοποιημένες ηλεκτρικές και ηλεκτρονικές συσκευές. Διασφαλίζοντας τη σωστή απόρριψη αυτού του προϊόντος, βοηθάτε στην αποτροπή των πιθανών αρνητικών συνεπειών για το περιβάλλον και την ανθρώπινη υγεία, που μπορεί σε άλλη περίπτωση να προέκυπταν από ακατάλληλους χειρισμούς κατά την απόρριψη αυτού του προϊόντος. Η ανακύκλωση υλικών θα βοηθήσει στη διατήρηση των φυσικών πόρων. Γι' αυτόν τον λόγο, παρακαλούμε μην απορρίπτετε τις παλιές ηλεκτρικές και ηλεκτρονικές συσκευές σας μαζί με τα οικιακά σας απορρίμματα.

Για πιο λεπτομερείς πληροφορίες σχετικά με την ανακύκλωση αυτού του προϊόντος, παρακαλούμε επικοινωνήστε με τις τοπικές αρχές, την υπηρεσία απόρριψης οικιακών αποβλήτων ή το κατάστημα όπου αγοράσατε το προϊόν.

Για περισσότερες πληροφορίες σχετικά με τους όρους της εγγύησης, παρακαλούμε επισκεφτείτε τη διεύθυνση: www.akai.eu