

AKAI

Clockradio/CD-player

ARC120



User manual

GB 2

Gebruiksaanwijzing

NL 15

Manuel de l'utilisateur

FR 29

Manual de instrucciones

ES 43

Gebrauchsanleitung

DE 57

Οδηγίες χρήσεως

EL 71

Inhoudsopgave

1.	Veiligheid	16
1.1	Beoogd gebruik.....	16
1.2	Pictogrammen in deze handleiding.....	16
1.3	Algemene veiligheidsvoorschriften	16
2.	Vorbereidingen voor gebruik	17
2.1	Uitpakken	17
2.2	Inhoud van de verpakking.....	17
3.	Installatie	18
3.1	Noodstroom via batterijen	18
4.	Functies	20
4.1	Klokradio/CD-speler.....	20
5.	Bediening	22
5.1	De tijd instellen.....	22
5.2	Klokfuncties.....	23
5.3	Wekkerfunctie	23
5.4	Radiofuncties	24
5.5	CD-functies	24
6.	Reiniging en onderhoud	26
6.1	Behandeling en verzorging van disks	26
7.	Problemen oplossen	27
8.	Technische gegevens	27
9.	Afvoer van gebruikte elektrische en elektronische apparatuur	28

Verklaring met betrekking tot auteursrechten

Het ontwerp en de specificaties kunnen zonder mededeling worden gewijzigd.

1. Veiligheid

1.1 Beoogd gebruik

De Klokradio/CD-speler wekt u met muziek van een CD of de radio. De klokfunctie heeft een wekker- en een slaapprogramma. Lees de handleiding voor het eerste gebruik zorgvuldig.

1.2 Pictogrammen in deze handleiding



WAARSCHUWING

Een waarschuwing betekent dat letsel of de dood mogelijk is indien de instructies niet worden opgevolgd.



VOORZICHTIG

'Voorzichtig' betekent dat schade aan de apparatuur mogelijk is.



Een opmerking verschaft extra informatie, bijv. voor een procedure.

1.3 Algemene veiligheidsvoorschriften



WAARSCHUWING

Oefen geen kracht uit op het apparaat. Het apparaat kan vallen en ernstig letsel veroorzaken.



VOORZICHTIG

Mors geen vloeistoffen op het apparaat.



WAARSCHUWING

Plaats geen voorwerpen in de ventilatiegaten.



VOORZICHTIG

Blokkeer de ventilatiegaten niet.



Het apparaat is dubbel geïsoleerd en hoeft daardoor niet te worden geaard. Controleer altijd of de spanning van het lichtnet overeenkomt met de spanning aangegeven op het typeplaatje.



Dit apparaat bevat een lasersysteem. Open het apparaat niet om directe blootstelling aan de laserstraal te voorkomen. Zichtbare laserstraal indien open en ontgrendeld.

2. Voorbereidingen voor gebruik

2.1 Uitpakken

- Pak het apparaat voorzichtig uit.
- Controleer de inhoud van de verpakking die hieronder is beschreven. Neem contact op met uw verkooppunt als een onderdeel ontbreekt.
- Verwijder de labels, indien aanwezig, voorzichtig van het voorpaneel.



Wij raden u aan de originele doos en verpakkingsmaterialen te bewaren voor het geval dat u het product voor reparatie moet retourneren. Dit is de enige manier om het product veilig tegen transportschade te beschermen. Indien u de doos en de verpakkingsmaterialen toch afdankt, vergeet dan niet deze te recyclen ter bescherming van het milieu.

2.2 Inhoud van de verpakking

De ontvangen verpakking bevat de volgende onderdelen:

- 1 Klokradio/CD-speler
- 1 Bedieningshandleiding



Neem contact op met uw verkooppunt als een onderdeel ontbreekt.

3. Installatie

- Plaats het apparaat op een horizontale, vlakke ondergrond.
- Sluit het apparaat aan op het lichtnet.



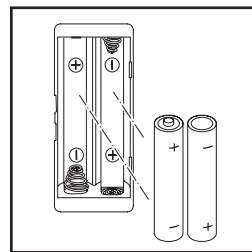
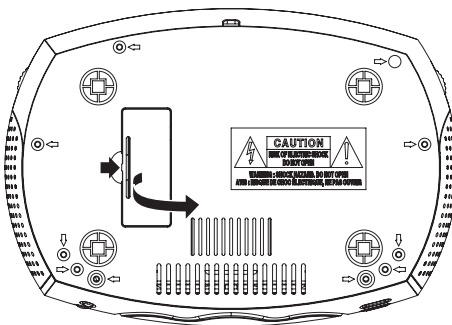
VOORZICHTIG

- Plaats het apparaat niet in de buurt van een warmtebron.
- Plaats het apparaat niet in direct zonlicht.



Het apparaat is voorzien van rubber voetjes om schuiven te voorkomen. De voetjes zijn gemaakt van een niet-vlekkend materiaal dat speciaal is vervaardigd om geen sporen of vlekken op meubilair achter te laten. Sommige typen meubelpolish, houtbeschermingsmiddelen of reinigingspray kunnen echter een reactie van het rubber veroorzaken waardoor deze zacht wordt en sporen of resten op uw meubilair achterlaat, en het oppervlak mogelijk beschadigd raakt. Om schade op houten oppervlaktes te voorkomen, raden we aan dat u voor installatie zelfklevende viltjes op de rubberen voetjes plaatst.

3.1 Noodstroom via batterijen



Bij stroomuitval gaat het apparaat over op noodstroom via de batterijen. Hiervoor maakt het apparaat gebruik van twee batterijen (AAA). Het apparaat onthoudt de tijd, maar geeft deze niet weer.



- Batterijen worden niet bij het apparaat geleverd.
- Batterijen zijn niet nodig voor normale werking.

Batterijen plaatsen

- Verwijder de deksel van de batterijhouder.
- Plaats de batterijen in overeenstemming met de (+) en (-) polariteitsmarkeringen.
- Plaats de deksel weer terug.

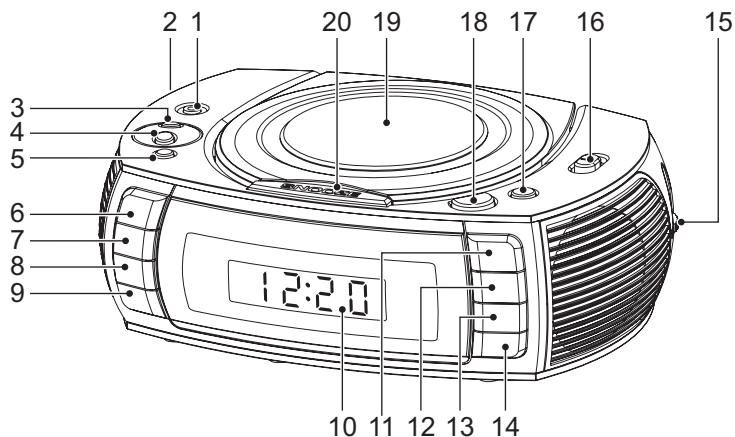


VOORZICHTIG

Verkeerde plaatsing van batterijen kan lekkage van of roestvorming op de batterijen veroorzaken en het apparaat beschadigen. In geval van roestvorming, oxidatie, lekkende batterijen en andere soortgelijke defecten waarbij geleidelijk zuur wordt gevormd, komt de garantie te vervallen.

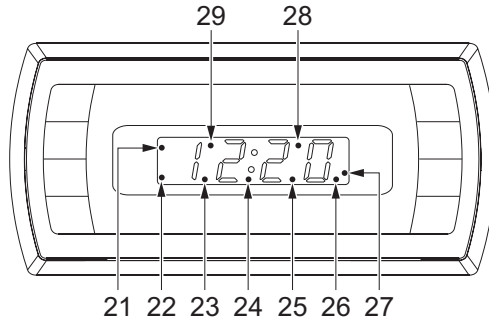
4. Functies

4.1 Klokradio/CD-speler



- 1 Koptelefoonaansluiting
- 2 Draaiknop VOLUME
- 3 Toets ALARM1
- 4 Toets ALARM2
- 5 Toets CLOCK ADJ
- 6 Toets PROGRAM
- 7 Toets REPEAT/RANDOM
- 8 Toets DISPLAY
- 9 Toets SLEEP
- 10 Display
- 11 Toets PLAY/PAUSE
- 12 Toets STOP
- 13 Toets SKIP FORWARD/HOUR
- 14 Toets SKIP BACKWARD/MINUTE
- 15 Draaiknop TUNING
- 16 Schakelaar FUNCTION
- 17 Toets ON/OFF
- 18 Toets OPEN
- 19 CD-station
- 20 Toets SNOOZE

Display



- 21 Indicator ALARM1
- 22 Indicator ALARM2
- 23 Indicator SLEEP
- 24 Indicator PROGRAM
- 25 Indicator REPEAT
- 26 Indicator SNOOZE
- 27 Indicator PM
- 28 Indicator RANDOM
- 29 Indicator POWER ON

5. Bediening

- Schakel het apparaat in met de toets ON/OFF (17). De indicator POWER ON (29) op de display gaat branden. Schakel het apparaat uit door nogmaals op de toets ON/OFF (17) te drukken.
- Draai voor aanpassing van het volume de draaiknop VOLUME (2) tot het gewenste geluidsniveau is bereikt.
- Voor het aansluiten van de koptelefoon steekt u de stekker van de kabel in de koptelefoonaansluiting (1). Vergeet niet het volume aan te passen tot een aangenaam niveau om gehoorbeschadiging te voorkomen.

5.1 De tijd instellen

- Sluit het apparaat aan op het lichtnet. De standaardtijd (12:00) knippert op de display.
- Druk op de toets SKIP FORWARD/HOUR (13) om het juiste uur in te stellen.
- Druk op de toets SKIP BACKWARD/MINUTE (14) om de juiste minuten in te stellen.
- Bevestig de instelling door op de toets PROGRAM (6) te drukken.
- Houd voor omschakeling van de klokinstelling tussen de 12-uurs- en de 24-uursfunctie de toets CLOCK ADJ (5) twee seconden ingedrukt.



- Voor het instellen van de tijd moet het apparaat zijn uitgeschakeld.
- Tijdens een stroomstoring of als u de stekker van het apparaat uit het stopcontact trekt, gaan de tijdstellingen verloren, tenzij batterijen voor noodstroom zijn geplaatst.

5.2 Klokfuncties

De functie SLEEP instellen

- Kies het gewenste radiostation of plaats een CD.
- Druk op de toets SLEEP (9). De indicator SLEEP (23) brandt.
- Druk voor het instellen van de slaaptijd op de toets SLEEP (9) tot de gewenste tijd is ingesteld (90/60/30/15 minuten). Het apparaat stopt met afspelen als de gekozen tijd is verstreken.
- Druk op de toets ON/OFF (17) om de SLEEP-functie te annuleren.

5.3 Wekkerfunctie

Deze functie is beschikbaar in de CD-, AM/FM- en BUZZER-functies. Twee tijdinstellingen zijn beschikbaar (ALARM1 en ALARM2).

- Schakel het apparaat uit.
- Zet de schakelaar FUNCTION (16) op de gewenste stand (CD, AM/FM of BUZZER). Regel het volume.
 - Stem voor wakken met AM/FM op het gewenste radiostation af.
- Druk op de toets ALARM1 (3) om ALARM1 in te stellen. De klokweergave knippert.
- Druk op de toetsen HOUR en MINUTE (13 en 14) voor instelling van de gewenste tijd en bevestig de instelling door op de toets ALARM1 te drukken. De indicator ALARM1 (21) brandt.
- Druk op de toets ALARM2 (2) om ALARM2 in te stellen. De klokweergave knippert.
- Druk voor het instellen van de gewenste tijd op de toetsen HOUR en MINUTE (13 en 14) en bevestig de instelling met de toets ALARM2. De indicator ALARM2 (22) brandt.
- Door eenmaal op de toets ALARM1 of ALARM2 te drukken, zet u het alarm uit.

Sluimerfunctie

De sluimertijd bedraagt 6 minuten.

- Druk eenmaal op de toets SNOOZE (20) voor instelling van de sluimerfunctie van de wekker. De indicator SNOOZE (26) brandt en de indicator ALARM knippert. De wekker gaat opnieuw af als de sluimertijd is verstreken.
- Druk eenmaal op de toets ON/OFF (17) om de wekker te stoppen. De wekker wordt automatisch voor de volgende dag ingesteld.

5.4 Radiofuncties

- Zet voor het kiezen van de radiobandbreedte de schakelaar FUNCTION (16) op AM of FM.
- Draai voor het kiezen van een frequentie of radiostation de draaiknop TUNING (15) tot de gewenste frequentie is ingesteld.



Leg voor een betere ontvangst van de FM-frequentie de antenne uit. Draai voor een betere ontvangst van de AM-frequentie het apparaat.

5.5 CD-functies

- Zet om de CD-functie te kiezen de schakelaar FUNCTION (16) op CD.
- Een CD plaatsen:
 - Open het apparaat met de toets OPEN (18).
 - Plaats de CD met het label omhoog gericht.
 - Sluit het CD-station (19).
- Schakel het apparaat in. De display toont gedurende twee seconden het totale aantal nummers op de CD. Na twee seconden keert het apparaat terug naar de klokweergave.
- Druk eenmaal op de toets PLAY/PAUSE (11) om het afspelen te starten.

Tijdens het afspelen zijn de volgende functies beschikbaar:

- Druk om te zien welk nummer op dit moment wordt afgespeeld op de toets DISPLAY (8).
- Druk om een nummer te kiezen op de toets SKIP BACKWARD/MINUTE (14) of op de toets SKIP FORWARD/HOUR (13) tot het gewenste nummer is ingesteld.
- Houd om naar een specifiek punt op de CD te gaan de toets SKIP BACKWARD/MINUTE (14) of de toets SKIP FORWARD/HOUR (13) ingedrukt tot het gewenste punt is bereikt en laat de toets weer los.
- Druk eenmaal op de toets PLAY/PAUSE (11) om het afspelen tijdelijk te onderbreken. Druk nogmaals op de toets om het afspelen te hervatten.
- Door op de toets STOP (12) te drukken, stopt u het afspelen.

De functie REPEAT/RANDOM

Deze functie is beschikbaar in de PLAY- en STOP-functies.

- Druk voor herhaling van het huidige nummer eenmaal op de toets REPEAT/RANDOM (7) . De indicator REPEAT (25) knippert.
- Als u tweemaal op de knop drukt, worden alle nummers op de CD herhaald. De indicator REPEAT (25) brandt.
- Door drie maal op de toets te drukken, worden alle nummers in willekeurige volgorde afgespeeld. De indicator RANDOM (28) brandt. De herhalingsfunctie is nu uitgeschakeld.
- Door nog eenmaal op de toets te drukken, sluit u de functie REPEAT af.

De functie PROGRAM

Om gebruik te kunnen maken van de functie PROGRAM voor CD, moet het afspelen zijn gestopt.

- Druk op de toets PROGRAM (6) voor het afspelen van een lijst van nummers (max. 64) in een programma.
- Selecteer het gewenste nummer met de toets SKIP BACKWARD/MINUTE (14) of de toets SKIP FORWARD/HOUR (13).
- Bevestig de selectie door op de toets PROGRAM (6) te drukken. Herhaal voor het kiezen van meer nummers de bovenstaande stappen en bevestig iedere keuze met de toets PROGRAM (6).
- Het afspelen van het programma start u met de toets PLAY/PAUSE (11).
- Druk eenmaal op de toets PROGRAM in de STOP-functie om het programma te controleren. Als u herhaaldelijk op de toets PROGRAM drukt, krijgt u alle nummers in het PROGRAM te zien.
- Druk om het programma te wissen voordat het is gestart op de toets PROGRAM en vervolgens op de toets STOP. Druk voor het wissen van het programma tijdens het afspelen op de toets STOP.



Een programma wordt ook gewist als het CD-station wordt geopend.

6. Reiniging en onderhoud



WAARSCHUWING

Schakel voor het uitvoeren van reinigings- of onderhoudswerkzaamheden het apparaat uit en neem de stekker uit het stopcontact.

- Reinig de buitenkant van het apparaat met een zachte doek. Maak als het apparaat erg vuil is de doek een beetje vochtig met water en een neutraal reinigingsmiddel.
- Reinig een vuile lens met een borsteltje/blower (niet meegeleverd).

6.1 Behandeling en verzorging van disks

- Houd de disk met de vingers vast. Houd de disk aan de buitenrand en/of het gat in het midden vast. Raak het oppervlak van de disk niet aan.
- Buig de disk niet en oefen er geen druk op uit. Stel de disk niet bloot aan direct zonlicht of warmtebronnen.
- Reinig het oppervlak van de disk met een zachte, droge doek. Veeg het oppervlak van de disk zachtjes vanuit het midden naar de buitenrand af.
- Gebruik geen thinner, alcohol, chemisch reinigingsmiddel of spuitbussen voor het reinigen. Dergelijke reinigingsvloeistoffen zullen het oppervlak van de disk blijvend beschadigen.

7. Problemen oplossen



Heeft u na het lezen van deze handleiding nog vragen? Neemt u dan contact op met AKAI Benelux via: 0900-3555333

Probleem	Handeling
Geen display	Schakel het apparaat in. Sluit het apparaat goed aan.
Geen geluid	Kies de juiste functie met de schakelaar FUNCTION (16). Sluit het apparaat goed aan. Regel het volume. Stem de radio beter af op een radiostation. Controleer of de CD met het label omhoog gericht is geplaatst. Reinig de lens.

8. Technische gegevens

Parameter	Waarde
Spanning	230 V _{AC} ~ 50 Hz.
Noodstroom	2 x 1,5 V
Energieverbruik	12 W
Energieverbruik in stand-by	2,5 W
Max uitgangsvermogen	2 x 0,8 W
Uitgangsimpedantie van de koptelefoon	32 Ω
Radiobandbreedtes	AM/FM
Afmetingen (B x H x D)	235 x 88 x 155 mm
Gewicht	1,17 kg

Frequentiegebied

Parameter	Waarde
AM-radio	540 - 1600 kHz
FM-radio	87,5 - 108 mHz

9. Afvoer van gebruikte elektrische en elektronische apparatuur



Het symbool op het materiaal, de accessoires of verpakking geeft aan dat dit product niet als huishoudelijk afval mag worden behandeld. Voer het apparaat af via het verzamelpunt voor de recycling van afgedankte elektrische en elektronische apparatuur binnen de EU en in andere Europese landen die aparte verzamelsystemen voor gebruikte elektrische en elektronische apparatuur kennen. Door het apparaat op de juiste manier af te voeren, helpt u mogelijke gevaren voor het milieu en de volksgezondheid te voorkomen die anders door verkeerde behandeling van het afgedankte apparaat zouden worden veroorzaakt. Het recyclen van materialen draagt bij aan het behoud van natuurlijke rijkdommen. Voer daarom uw oude elektrische en elektronische apparatuur niet af via het huishoudelijke afval.

Neem voor meer informatie over de recycling van dit product contact op met het plaatselijke gemeentehuis, de vuilnisophaaldienst of de winkel waar u het product heeft gekocht.

Breng voor meer informatie en garantievoorwaarden een bezoek aan:
www.akai.eu