

AKAI

Projection Clockradio

AR270P



User manual

GB 2

Gebruiksaanwijzing

NL 13

Manuel de l'utilisateur

FR 24

Manual de instrucciones

ES 35

Gebrauchsanleitung

DE 46

Οδηγίες χρήσεως

EL 58

Brugsanvisning

DA 70

Table des matières

1.	Sécurité.....	25
1.1	Usage prévu.....	25
1.2	Étiquettes de ce manuel	25
1.3	Instructions générales de sécurité	25
2.	Préparatifs d'usage.....	26
2.1	Déballage.....	26
2.2	Contenu de l'emballage	26
3.	Installation.....	26
3.1	Piles auxiliaires	27
3.2	Connexion au secteur	28
3.3	Ajustement de l'angle de vue	28
4.	Fonctions.....	29
4.1	Panneau supérieur.....	29
4.2	Panneau frontal.....	29
4.3	Panneau latéral.....	29
5.	Fonctionnement.....	30
5.1	Fonctions horloge	30
5.2	Fonctions radio	31
5.3	Utilisation de la fonction SLEEP	32
5.4	Fonction d'alarme	32
6.	Nettoyage et maintenance	33
7.	Dépannage	33
8.	Données techniques.....	33
9.	Mise au rebut des équipements électriques et électroniques	34

Avis de copyright

Conceptions et spécifications sont susceptibles de changements sans préavis.

1. Sécurité

1.1 Usage prévu

L'horloge radio lit la musique de la radio. La fonction horloge inclut une alarme et un programme de veille. L'heure peut également être projetée sur un mur ou au plafond. Lisez le manuel attentivement avant la première utilisation.

1.2 Étiquettes de ce manuel



AVERTISSEMENT

Avertissement signifie que des blessures graves voire mortelles sont possibles si les instructions ne sont pas respectées.



ATTENTION

Attention signifie que l'équipement peut être endommagé.



Une note indique des informations additionnelles, par ex. pour une procédure.

1.3 Instructions générales de sécurité



AVERTISSEMENT

N'exercez pas de force sur l'appareil. L'appareil peut chuter et occasionner des blessures graves.



ATTENTION

Ne versez aucun liquide sur l'appareil.



AVERTISSEMENT

N'insérez aucun objet dans les orifices de ventilation.



ATTENTION

Ne bouchez pas les orifices de ventilation.



Cet appareil bénéficie d'une double isolation. Aucun fil de masse n'est donc nécessaire. Vérifiez toujours si la tension secteur correspond à celle de la plaque signalétique.

2. Préparatifs d'usage

2.1 Déballage

- Déballez l'appareil avec soin.
- Vérifiez le contenu de l'emballage (description ci-dessous). Si un élément quelconque manque, veuillez contacter votre revendeur.
- Retirez avec soin les étiquettes (le cas échéant) du panneau frontal.



Nous vous recommandons de conserver le carton et l'emballage d'origine, dans l'éventualité d'un retour du produit pour réparation. C'est la seule manière de protéger le produit en toute sécurité contre les dégâts pendant le transport. Si vous vous débarrassez du carton et de l'emballage, n'oubliez pas de les recycler en respectant l'environnement.

2.2 Contenu de l'emballage

Les éléments suivants sont contenus dans l'emballage reçu :

- 1 Horloge radio
- 1 Adaptateur CA/CC + câble
- 1 Manuel d'utilisation



Si un élément quelconque manque, veuillez contacter votre revendeur.

3. Installation

- Placez l'appareil sur une surface plane horizontale.
- Installez les piles dans l'appareil.
Consultez le paragraphe "Installation des piles".
- Connectez l'appareil au secteur.
Consultez le paragraphe "Connexion au secteur".
- Ajustez l'angle de vue.
Consultez le paragraphe "Ajustement de l'angle de vue".



ATTENTION

- Ne placez pas l'appareil à proximité d'une source de chaleur.
- N'exposez pas l'appareil à la lumière directe du soleil.



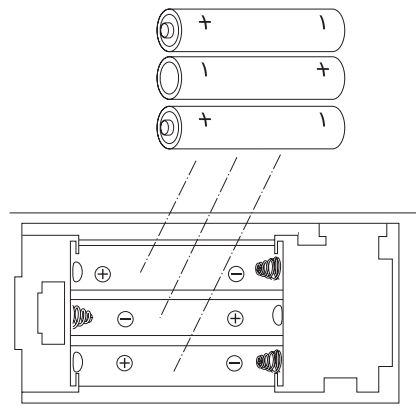
Cet appareil comporte des pieds en caoutchouc pour l'empêcher de bouger. Les pieds sont composés d'un matériau non migrant, spécialement formulé afin d'éviter les marques ou taches sur les meubles. Cependant, certains types de cires pour meubles, de revêtements du bois ou de produits nettoyants en vaporisateur peuvent attendrir le caoutchouc, laisser des marques ou des résidus sur le meuble et générer un risque de potentiel de dégâts en surface. Pour éviter tout dommage sur les surfaces en bois, nous recommandon l'emploi de patins autoadhésifs sur le dessous des pieds en caoutchouc, avant l'installation.

3.1 Piles auxiliaires

En cas de panne secteur, l'appareil peut compter sur des piles comme source d'alimentation auxiliaire. À cet effet, l'appareil utilise trois piles (AAA). L'appareil se souvient de l'heure mais ne l'affiche pas.



- Les piles ne sont pas fournies avec cet appareil.
- Les piles ne sont pas nécessaires à un fonctionnement normal.



Installation des piles

- Retirez le cache des piles.
- Insérez les piles en respectant les repères (+) et (-) de polarité.
- Remplacez le cache des piles.

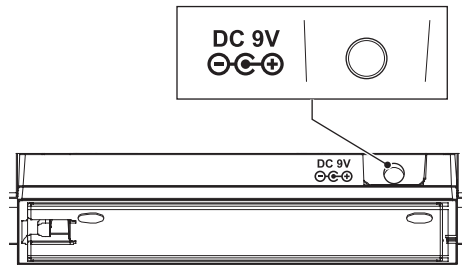


ATTENTION

Une installation incorrecte peut engendrer une fuite des piles et de la corrosion, dommageables pour l'appareil. Corrosion, oxydation, fuite des piles et autre défaut progressif lié aux acides de cette nature annulent la garantie.

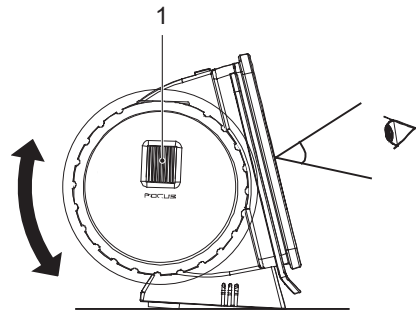
3.2 Connexion au secteur

- Connectez la fiche d'adaptateur du câble de l'adaptateur sur la connexion DC 9V.
- Connectez la fiche secteur à une prise murale.

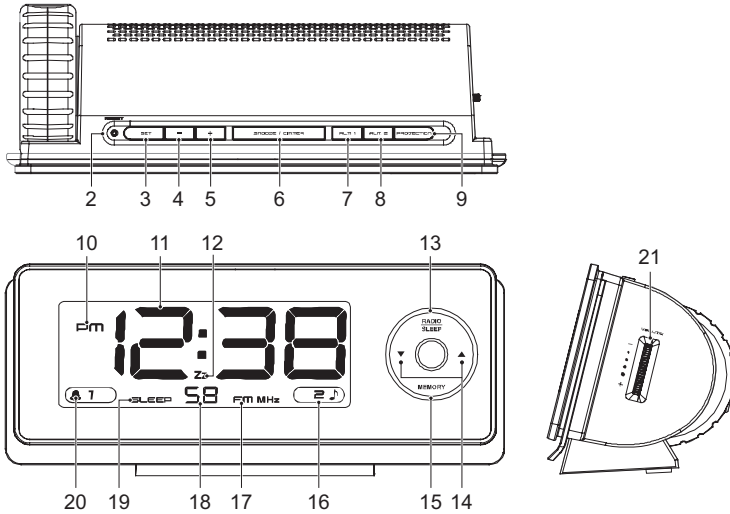


3.3 Ajustement de l'angle de vue

- Tournez la molette FOCUS (1) pour ajuster l'angle de vue.



4. Fonctions



4.1 Panneau supérieur

- | | | | |
|---|--------------|---|----------------------|
| 2 | Bouton RESET | 6 | Bouton SNOOZE/DIMMER |
| 3 | Bouton SET | 7 | Bouton ALM 1 |
| 4 | Bouton - | 8 | Bouton ALM 2 |
| 5 | Bouton + | 9 | Bouton PROJECTION |

4.2 Panneau frontal

- | | | | |
|----|-----------------------------------|----|------------------------------------|
| 10 | Indicateur PM | 16 | Indicateur ALM 2 |
| 11 | Écran | 17 | Indicateur de bande radio |
| 12 | Indicateur de répétition d'alarme | 18 | Indicateur de station préregistrée |
| 13 | Bouton RADIO/SLEEP | 19 | Indicateur SLEEP |
| 14 | Boutons fléchés | 20 | Indicateur ALM 1 |
| 15 | Bouton MEMORY | | |

4.3 Panneau latéral

- 21 Molette VOLUME

5. Fonctionnement

- Pour ajuster le niveau du volume, tournez la molette VOLUME (21) sur la position requise.
- Pour régler la luminosité de l'écran, appuyez sur le bouton SNOOZE/DIMMER (6).
- Pour projeter l'heure sur un mur ou au plafond, appuyez sur le bouton PROJECTION (9).

5.1 Fonctions horloge

Réglage de l'heure actuelle

- Appuyez une fois sur le bouton SET (3). L'écran (11) affiche l'heure et clignote.
- Appuyez sur le bouton + (5) ou - (4) pour régler l'heure actuelle. Appuyez sur le bouton correspondant sans relâcher pour accélérer le processus.

Réglage du format de l'heure

- Appuyez deux fois sur le bouton SET (3). L'écran (11) affiche 24Hr et clignote.
- Appuyez sur le bouton + (5) ou - (4) pour alterner entre 12Hr et 24Hr. Si 12Hr est sélectionné, l'indicateur PM (10) s'allume.

Réglage de la durée de la répétition d'alarme

- Appuyez sur le bouton SET (3) à trois reprises. L'indicateur de répétition d'alarme (12) s'allume. L'écran (11) affiche 05 et clignote.
- Appuyez sur le bouton + (5) ou - (4) pour régler la durée de la répétition d'alarme (5 à 60 minutes).



Pendant une panne secteur ou si vous débranchez l'appareil, les réglages de l'heure sont perdus sauf si les piles auxiliaires sont installées.

Réglage de l'heure de l'alarme

L'heure d'alarme peut être réglée en mode radio ou tonalité. Deux créneaux horaires (ALM 1 et ALM 2) sont disponibles.

- Appuyez sur le bouton d'alarme (7/8). L'écran (11) affiche 6:00 et clignote.
- Appuyez sur le bouton + (5) ou - (4) pour régler l'heure d'alarme. Appuyez sur le bouton correspondant sans relâcher pour accélérer le processus.

- Appuyez à nouveau sur le bouton d'alarme (7/8) pour confirmer. L'indicateur d'alarme correspondant (20/16) s'allume.



Pendant une panne secteur ou si vous débranchez l'appareil, les réglages de l'heure sont perdus sauf si les piles auxiliaires sont installées.

5.2 Fonctions radio

- Pour allumer la radio, appuyez une fois sur le bouton RADIO/SLEEP (13). L'écran (11) affiche ON et clignote.
- Appuyez sur les boutons fléchés (haut et bas) (14) pour sélectionner une fréquence ou une station de radio. Appuyez sur le bouton correspondant sans relâcher pour accélérer le processus.
- Pour ajuster le niveau du volume, tournez la molette VOLUME (21) sur la position requise.
- Pour éteindre la radio, appuyez à nouveau sur le RADIO/SLEEP bouton (13).



La fonction MEMORY peut servir à sélectionner une station de radio préréglée. Consultez le paragraphe "Utilisation de la fonction MEMORY".



Pour améliorer la réception de la fréquence FM, déployez l'antenne aérienne.

Utilisation de la fonction MEMORY

La fonction MEMORY peut servir à préréglager un maximum de 5 stations de radio.

- Pour allumer la radio, appuyez une fois sur le bouton RADIO/SLEEP (13).
- Appuyez sur les boutons fléchés (haut et bas) (14) pour sélectionner une station de radio.
- Appuyez sur le bouton MEMORY (15) sans le relâcher pour que l'écran (11) indique MEM et que 01 clignote.
- Appuyez à nouveau sur le bouton MEMORY (15) pour mémoriser la station de radio.
- Répétez les 3 dernières étapes pour préréglager une autre station de radio.
- Pour modifier une station de radio préréglée, appuyez sur les boutons fléchés (haut et bas) (14) afin de sélectionner une station de radio préréglée. Répétez les étapes précédentes pour mémoriser la station de radio.
- Pour écouter une station de radio préréglée, appuyez sur le bouton MEMORY (15) afin de la sélectionner alors que la radio est en marche.

5.3 Utilisation de la fonction SLEEP

- Pour activer la fonction SLEEP, appuyez sur le bouton RADIO/SLEEP (13) à deux reprises. L'indicateur SLEEP (20) s'allume. L'écran (11) affiche 5 et clignote.
- Pour régler le minuteur de mise en veille (10/15/30/45/60/75/90), appuyez sur le bouton RADIO/SLEEP (13) sans le relâcher.

L'appareil arrête la lecture une fois écoulée la durée réglée.

- Pour vérifier la durée restante, appuyez sur le bouton RADIO/SLEEP (13).
- Pour annuler la fonction SLEEP, appuyez sur le bouton SNOOZE/DIMMER (6).

5.4 Fonction d'alarme

Cette fonction est disponible pour les modes radio et tonalité. Deux créneaux horaires (ALM 1 et ALM 2) sont disponibles.

- Choisissez le mode d'alarme (radio ou tonalité).
- Pour régler l'alarme :
 - Appuyez une fois sur le bouton d'alarme (7/8) pour afficher l'heure.
 - Appuyez deux fois sur le bouton d'alarme (7/8) pour être réveillé par la radio. L'icône correspondante apparaît à l'écran (11).
 - Appuyez trois fois sur le bouton d'alarme (7/8) pour être réveillé par la tonalité. L'icône correspondante apparaît à l'écran (11).
- Pour l'alarme radio:
 - Mettez la radio en marche.
 - Sélectionnez la station de radio voulue.
 - Ajustez le volume.

Rappel d'alarme

Le délai de rappel d'alarme par défaut est : 9 minutes.

- Pour la répétition d'alarme, appuyez sur le bouton SNOOZE/DIMMER (6) pendant que l'alarme sonne. L'alarme retentit à nouveau une fois le délai de rappel d'alarme écoulé.
- Pour arrêter l'alarme, appuyez sur le bouton d'alarme (7/8) pendant que l'alarme sonne. L'alarme est automatiquement réglée pour le jour suivant.

6. Nettoyage et maintenance



AVERTISSEMENT

Avant toute action de nettoyage ou d'entretien, arrêtez et débranchez l'appareil.

- Nettoyez l'extérieur de l'appareil avec un chiffon doux. Si l'appareil est très sale, humidifiez légèrement le chiffon avec de l'eau et une solution neutre.

7. Dépannage



Avez-vous des questions après avoir lu ce manuel ?

Contactez AKAI Benelux par téléphone au : 070-355505

Problème	Action
Aucun affichage	Connectez l'appareil correctement. Appuyez sur le bouton RESET avec un objet fin et réglez à nouveau l'heure.
Aucun son	Connectez l'appareil correctement. Ajustez le volume. Ajustez la commande de réglage.

8. Données techniques

Paramètre	Valeur
Tension	230 V _{CA} ~ 50 Hz.
Tension auxiliaire	9 V
Consommation électrique	< 1,5 W
Consommation électrique en veille	0,6 +/-0,2 W
Sortie de puissance maxi.	1,1 +/-0,2 W
Bandes radio	FM
Dimensions (L x H x P)	190 x 80 x 65 mm
Poids	290 g

Plage de fréquence

Paramètre	Valeur
Radio FM	87,5 - 108 MHz

9. Mise au rebut des équipements électriques et électroniques



Ce symbole sur le matériel, ses accessoires ou son emballage indique que le produit ne doit pas être traité comme un déchet ménager. Veuillez mettre cet équipement au rebut au point de collecte prévu pour le recyclage des déchets des équipements électriques et électroniques. Dans l'Union Européenne et d'autres pays européens disposant de systèmes de collecte distincts pour les produits électriques et électroniques usagés. En vous assurant de la mise au rebut correct de ce produit, vous contribuez à réduire les risques potentiels pour l'environnement et la santé publique susceptibles de se produire suite à une gestion inappropriée des déchets de ce produit. Le recyclage des matériels contribue également à la préservation des ressources naturelles. Nous vous remercions donc de ne pas mettre vos équipements électriques et électroniques au rebut avec les ordures ménagères normales.

Pour en savoir plus sur le recyclage de ce produit, veuillez contacter votre municipalité, votre service des ordures ménagères ou la boutique d'achat de ce produit.

Pour en savoir plus et connaître les dispositions de la garantie, veuillez visiter : www.akai.eu