

AKAI

Projection Clockradio

AR270P



User manual

GB 2

Gebruiksaanwijzing

NL 13

Manuel de l'utilisateur

FR 24

Manual de instrucciones

ES 35

Gebrauchsanleitung

DE 46

Οδηγίες χρήσεως

EL 58

Brugsanvisning

DA 70

Inhaltsverzeichnis

1.	Sicherheit	47
1.1	Bestimmungsgemäßer Gebrauch	47
1.2	Zeichen in dieser Anleitung	47
1.3	Allgemeine Sicherheitsanweisungen	47
2.	Vorbereitungen für den Gebrauch	48
2.1	Auspacken	48
2.2	Verpackungsinhalt	48
3.	Installation	48
3.1	Batteriepufferung	49
3.2	Anschluss an das Netz	50
3.3	Einstellen des Betrachtungswinkels	50
4.	Funktionen	51
4.1	Obere Blende	51
4.2	Frontplatte	51
4.3	Seitenblende	51
5.	Bedienung	52
5.1	Uhrenfunktionen	52
5.2	Radiofunktionen	53
5.3	Verwendung der Funktion SLEEP	54
5.4	Alarmfunktion	54
6.	Reinigung und Wartung	55
7.	Fehlersuche	55
8.	Technische Daten	56
9.	Entsorgung von elektrischen und elektronischen Geräten	57

Copyright-Hinweis

Design und technische Daten können ohne Vorankündigung geändert werden.

1. Sicherheit

1.1 Bestimmungsgemäßer Gebrauch

Das Uhrenradio spielt Musik aus dem Radio. Zu den Uhrenfunktionen zählen eine Alarmfunktion und ein Einschlafprogramm. Die Zeit kann auch an die Wand oder Decke projiziert werden. Lesen Sie vor dem ersten Gebrauch die Anleitung genau durch.

1.2 Zeichen in dieser Anleitung



WARNUNG

Ein Warnung-Zeichen bedeutet, dass Verletzungen - auch tödliche - die Folge sein können, wenn die Anweisungen nicht befolgt werden.



VORSICHT

Ein Vorsicht-Zeichen bedeutet, dass Schäden am Gerät möglich sind.



Ein Info-Zeichen liefert Zusatzinformation, z.B. für eine Vorgehensweise.

1.3 Allgemeine Sicherheitsanweisungen



WARNUNG

Setzen Sie das Gerät keinerlei Kraft bzw. Gewalt aus. Das Gerät kann fallen und ernsthafte Verletzungen verursachen.



VORSICHT

Lassen Sie keine Flüssigkeiten auf das Gerät gelangen.



WARNUNG

Stecken Sie keine Gegenstände in die Belüftungsöffnungen.



VORSICHT

Blockieren Sie nicht die Belüftungsöffnungen.



Dieses Gerät ist schutzisoliert; daher ist kein Erdleiter erforderlich. Vergewissern Sie sich stets, dass die Netzspannung mit der Spannung auf dem Typenschild übereinstimmt.

2. Vorbereitungen für den Gebrauch

2.1 Auspacken

- Packen Sie das Gerät vorsichtig aus.
- Prüfen Sie den Verpackungsinhalt gemäß Beschreibung unten. Fehlt ein Teil, wenden Sie sich bitte an Ihren Vertriebspartner.
- Entfernen Sie vorsichtig die Schilder von der Frontplatte, falls vorhanden.



Wir empfehlen, den Originalkarton und das Verpackungsmaterial aufzubewahren, falls es jemals erforderlich sein sollte, Ihr Produkt zum Kundendienst zurückzubringen. Dies ist die einzige Möglichkeit, das Produkt sicher vor Transportschäden zu schützen. Falls Sie den Karton und das Verpackungsmaterial dennoch entsorgen, denken Sie bitte an ein umweltgerechtes Recycling.

2.2 Verpackungsinhalt

Die erhaltene Verpackung enthält folgende Teile:

- 1 Uhrenradio
- 1 Netzadapter + Kabel
- 1 Bedienungsanleitung



Fehlt ein Teil, wenden Sie sich bitte an Ihren Vertriebspartner.

3. Installation

- Stellen Sie das Gerät auf eine waagerechte ebene Oberfläche.
- Setzen Sie die Batterien in das Gerät ein.
Lesen Sie den Abschnitt "Einsetzen der Batterien".
- Verbinden Sie das Gerät mit dem Netz.
Lesen Sie den Abschnitt "Anschluss an das Netz".
- Stellen Sie den Betrachtungswinkel ein.
Lesen Sie den Abschnitt "Einstellen des Betrachtungswinkels".



VORSICHT

- Stellen Sie das Gerät nicht in der Nähe einer Wärmequelle auf.
- Setzen Sie das Gerät keiner direkten Sonneneinstrahlung aus.



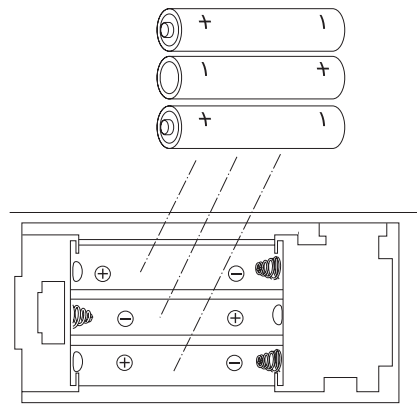
Dieses Gerät ist mit Gummifüßen versehen, die eine Bewegung des Geräts verhindern. Die Füße bestehen aus einem speziell formulierten rutschfesten Material, das keine Flecken auf Möbeln hinterlässt. Bestimmte Arten von Möbelpolituren, Holzschutzmitteln oder Reinigungssprays bewirken jedoch, dass das Gummi weich wird und Flecken oder Rückstände auf dem Möbelstück hinterlässt, wodurch die Gefahr besteht, dass die Oberfläche beschädigt wird. Um Schäden auf Holzoberflächen zu vermeiden, empfehlen wir, dass Sie vor der Aufstellung selbstklebende Schützer unter den Gummifüßen anbringen.

3.1 Batteriepufferung

Bei einem Stromausfall läuft das Gerät mit der Batteriepufferung weiter. Hierzu verwendet das Gerät drei Batterien (AAA). Das Gerät erinnert sich an die Zeit, zeigt diese aber nicht an.



- Die Batterien sind nicht Teil des Lieferumfangs dieses Geräts.
- Für den normalen Betrieb sind keine Batterien erforderlich.



Einsetzen der Batterien

- Entfernen Sie den Batteriedeckel.
- Setzen Sie die Batterien so ein, dass die (+) und (-) Polaritätskennzeichnungen übereinstimmen.
- Bringen Sie den Batteriedeckel wieder an.

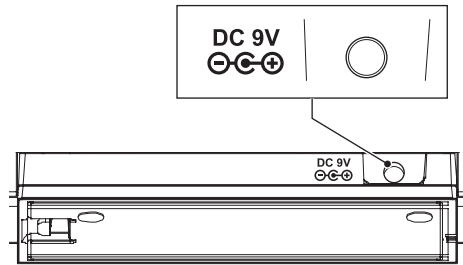


VORSICHT

Ein falscher Einbau kann ein Auslaufen der Batterien und Korrosion verursachen, wodurch das Gerät beschädigt wird. Korrosion, Oxidation, ausgelaufene Batterien und andere Schäden dieser Art durch Säureeinwirkung machen die Garantie ungültig.

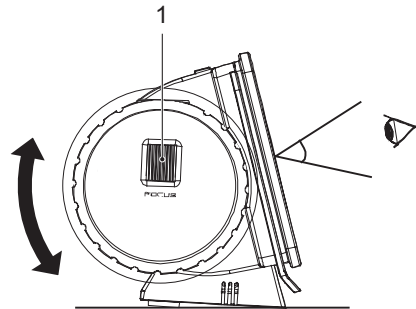
3.2 Anschluss an das Netz

- Verbinden Sie Adapterstecker am Adapterkabel mit dem DC 9V Anschluss.
- Schließen Sie den Netzstecker an eine Wandsteckdose an.

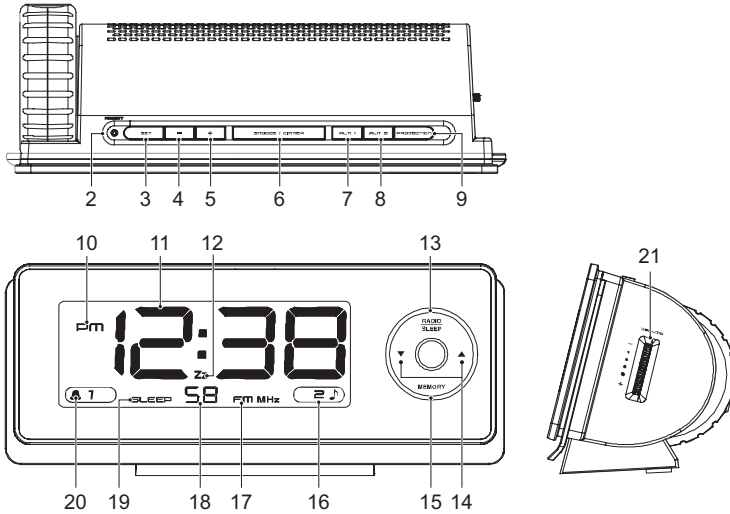


3.3 Einstellen des Betrachtungswinkels

- Drehen Sie den Knopf FOCUS (1), um den Betrachtungswinkel einzustellen.



4. Funktionen



4.1 Obere Blende

- | | |
|---------------|-----------------------|
| 2 Taste RESET | 6 Taste SNOOZE/DIMMER |
| 3 Taste SET | 7 Taste ALM 1 |
| 4 Taste - | 8 Taste ALM 2 |
| 5 Taste + | 9 Taste PROJECTION |

4.2 Frontplatte

- | | |
|----------------------|--|
| 10 Anzeige PM | 16 Anzeige ALM 2 |
| 11 Anzeige | 17 Radiobandanzeige |
| 12 Schlummeranzeige | 18 Anzeige für voreingestellte Stationen |
| 13 Taste RADIO/SLEEP | 19 Anzeige SLEEP |
| 14 Pfeiltasten | 20 Anzeige ALM 1 |
| 15 Taste MEMORY | |

4.3 Seitenblende

- 21 Drehregler VOLUME

5. Bedienung

- Um die Lautstärke einzustellen, drehen Sie den Drehregler VOLUME(21) in die gewünschte Stellung.
- Um die Helligkeit der Anzeige einzustellen, drücken Sie auf die Taste SNOOZE/DIMMER (6).
- Um die Zeit an die Wand oder Decke zu projizieren, drücken Sie auf die Taste PROJECTION (9).

5.1 Uhrenfunktionen

Einstellen der aktuelle Zeit

- Drücken Sie ein Mal auf die Taste SET (3). In der Anzeige (11) erscheint die Zeit blinkend.
- Drücken Sie auf die Taste + (5) oder die Taste - (4), um die aktuelle Uhrzeit einzustellen. Drücken und halten Sie die entsprechende Taste, um den Vorgang zu beschleunigen.

Einstellen des Zeitformats

- Drücken Sie zwei Mal auf die Taste SET (3). In der Anzeige (11) erscheint 24Hr blinkend.
- Drücken Sie auf die Taste + (5) oder die Taste - (4), um zwischen 12Hr und 24Hr hin- und herzuschalten. Wurde 12Hr gewählt, leuchtet die PM Anzeige (10) auf.

Einstellen der Dauer der Schlummerfunktion

- Drücken Sie drei Mal auf die Taste SET (3). Die Schlummerfunktionsanzeige (12) leuchtet auf. In der Anzeige (11) erscheint 05 blinkend.
- Drücken Sie auf die Taste + (5) oder die Taste - (4), um die Dauer der Schlummerfunktion (5 bis 60 Minuten) einzustellen.



Bei einem Stromausfall oder beim Trennen des Geräts vom Netz gehen die Zeiteinstellungen verloren, es sei denn, Pufferbatterien sind eingebaut.

Einstellen der Alarmzeit

Die Alarmzeit kann sowohl im Radio- als auch im Tonmodus eingestellt werden. Zwei Alarmzeiten stehen zur Verfügung (ALM 1 und ALM 2).

- Drücken Sie auf die Alarmtaste (7/8). In der Anzeige (11) erscheint 6:00 blinkend.
- Drücken Sie auf die Taste + (5) oder die Taste - (4), um die Alarmzeit einzustellen. Drücken und halten Sie die entsprechende Taste, um den Vorgang zu beschleunigen.
- Drücken Sie zur Bestätigung erneut auf die Alarmtaste (7/8). Die entsprechende Alarmanzeige (20/16) leuchtet auf.



Bei einem Stromausfall oder beim Trennen des Geräts vom Netz gehen die Zeiteinstellungen verloren, es sei denn, Pufferbatterien sind eingebaut.

5.2 Radiofunktionen

- Zum Einschalten des Radios drücken Sie ein Mal auf die Taste RADIO/SLEEP (13). In der Anzeige (11) erscheint ON blinkend.
- Drücken Sie auf die Pfeiltasten (auf- und abwärts) (14), um eine Frequenz oder Radiostation zu wählen. Drücken und halten Sie die entsprechende Taste, um den Vorgang zu beschleunigen.
- Um die Lautstärke einzustellen, drehen Sie den Drehregler VOLUME(21) in die gewünschte Stellung.
- Zum Ausschalten des Geräts drücken Sie erneut auf die Taste RADIO/SLEEP (13).



Die Funktion MEMORY kann verwendet werden, um eine voreingestellte Radiostation zu wählen. Lesen Sie den Abschnitt "Verwendung der Funktion MEMORY".



Um den Empfang der FM-Frequenz zu verbessern, ziehen Sie die Antenne heraus.

Verwendung der Funktion MEMORY

Die Funktion MEMORY kann verwendet werden, um maximal 5 Radiostationen zu programmieren.

- Zum Einschalten des Radios drücken Sie ein Mal auf die Taste RADIO/SLEEP (13).

- Drücken Sie auf die Pfeiltasten (auf- und abwärts) (14), um eine Radiostation auszuwählen.
- Drücken und halten Sie die Taste MEMORY (15), bis MEM und 01 auf der Anzeige (11) erscheint und blinkt.
- Drücken Sie erneut auf die Taste MEMORY (15), um die Radiostation abzuspeichern.
- Wiederholen Sie die letzten 3 Schritte, um eine weitere Radiostation zu programmieren.
- Um eine voreingestellte Radiostation zu bearbeiten, drücken Sie auf die Pfeiltasten (auf- und abwärts) (14), um eine voreingestellte Radiostation auszuwählen. Wiederholen Sie die vorherigen Schritte, um die Radiostation abzuspeichern.
- Um eine voreingestellte Radiostation wiederzugeben, drücken Sie auf die Taste MEMORY (15), während das Radio eingeschaltet ist, um eine voreingestellte Radiostation auszuwählen.

5.3 Verwendung der Funktion SLEEP

- Um die Funktion SLEEP zu aktivieren, drücken Sie zwei Mal auf die Taste RADIO/SLEEP (13). Die Anzeige SLEEP (20) leuchtet auf. In der Anzeige (11) erscheint 5 blinkend.
- Um den Einschlaf-Timer (10/15/30/45/60/75/90) einzustellen, drücken und halten Sie die Taste RADIO/SLEEP (13).

Nach Ablauf der gewählten Zeit schaltet das Gerät die Wiedergabe ab.

- Um die Restzeit zu kontrollieren, drücken Sie auf die Taste RADIO/SLEEP (13).
- Um die Funktion SLEEP außer Kraft zu setzen, drücken Sie auf die Taste SNOOZE/DIMMER (6).

5.4 Alarmfunktion

Diese Funktion steht im Radio- und im Signalton-Modus zur Verfügung. Zwei Alarmzeiten stehen zur Verfügung (ALM 1 und ALM 2).

- Wählen Sie den Alarmmodus (Radio oder Signalton).
- Um die Alarmfunktion einzustellen:
 - Drücken Sie ein Mal auf die Alarmtaste (7/8), um die Zeit zu betrachten.
 - Drücken Sie zwei Mal auf die Alarmtaste (7/8), um vom Radio geweckt zu werden. Das entsprechende Symbol erscheint in der Anzeige (11).

- Drücken Sie drei Mal auf die Alarntaste (7/8), um vom Ton geweckt zu werden. Das entsprechende Symbol erscheint in der Anzeige (11).
- Beim Wecken mit dem Radio:
 - Schalten Sie das Radio ein.
 - Wählen Sie die gewünschte Radiostation.
 - Stellen Sie die Lautstärke ein.

Schlummerfunktion

Die voreingestellte Schlummerzeit beträgt: 9 Minuten.

- Um die Alarmfunktion auf Schlummern zu schalten, drücken Sie auf die Taste SNOOZE/DIMMER (6), während das Alarmsignal ertönt. Nach Ablauf der Schlummerzeit wird der Alarmvorgang wiederholt.
- Um die Alarmfunktion zu stoppen, drücken Sie auf die Alarntaste (7/8), während das Alarmsignal ertönt. Die Alarmfunktion ist für den nächsten Tag automatisch eingestellt.

6. Reinigung und Wartung



ACHTUNG

Schalten Sie das Gerät vor der Durchführung von Reinigungs- oder Wartungsarbeiten aus und ziehen Sie den Stecker.

- Reinigen Sie das Äußere des Geräts mit einem weichen Tuch. Ist das Gerät sehr verschmutzt, befeuchten Sie das Tuch mit etwas Wasser und einem neutralen Reinigungsmittel.

7. Fehlersuche

Problem	Abhilfe
Keine Anzeige	Schließen Sie das Gerät richtig an. Drücken Sie mit einem dünnen Gegenstand auf die Taste RESET und stellen Sie die Zeit erneut ein.
Kein Ton	Schließen Sie das Gerät richtig an. Stellen Sie die Lautstärke ein. Stellen Sie die Senderabstimmung ein.

8. Technische Daten

Parameter	Wert
Spannung	230 V _{AC} ~ 50 Hz
Pufferspannung	9 V
Leistungsaufnahme	< 1,5 W
Leistungsaufnahme im Standby-Betrieb	0,6 +/-0,2 W
Max. Ausgangsleistung	1,1 +/-0,2 W
Radiobänder	FM
Abmessungen (B x H x T)	190 x 80 x 65 mm
Gewicht	290 g

Frequenzbereich

Parameter	Wert
FM-Radio	87,5 - 108 MHz

9. Entsorgung von elektrischen und elektronischen Geräten



Das Symbol auf dem Gerät, seinem Zubehör oder seiner Verpackung weist darauf hin, dass dieses Produkt nicht als Hausmüll entsorgt werden darf. Bitte entsorgen Sie dieses Gerät bei Ihrer kommunalen Sammelstelle für das Recycling von Elektro- und Elektronikschrott. Europäische Union und andere europäische Länder, die über separate Sammelsysteme für Elektro- und Elektronikschrott verfügen. Durch Sicherstellung der richtigen Entsorgung dieses Produkts tragen Sie dazu bei, potentielle Gefahren für die Umwelt und die Gesundheit von Menschen, die andernfalls durch eine ungeeignete Abfallentsorgung dieses Produkts entstehen können, zu verhindern. Das Materialrecycling trägt dazu bei, die natürlichen Ressourcen zu schonen. Entsorgen Sie Ihre elektrischen oder elektronischen Altgeräte deshalb bitte nicht über Ihren Hausmüll.

Wenden Sie sich bitte für genauere Informationen über das Recycling dieses Produkts an Ihre regionale Stadtverwaltung, Ihren Hausmüll-Entsorgungsdienst oder an das Geschäft, in dem Sie das Produkt erworben haben.

Für weitere Informationen und Garantiebedingungen besuchen Sie bitte unsere Webseite: **www.akai.eu**