

# AKAI

## Operator's manual

*PROJECTION CLOCK RADIO*

*AR250P*



**Gebruiksaanwijzing** (NL) 1~2

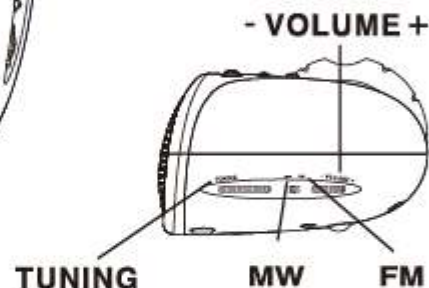
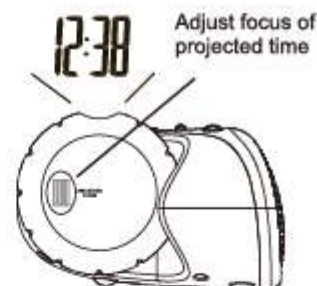
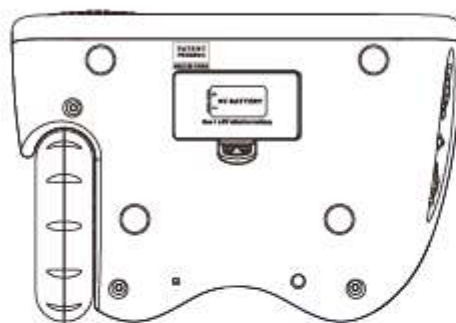
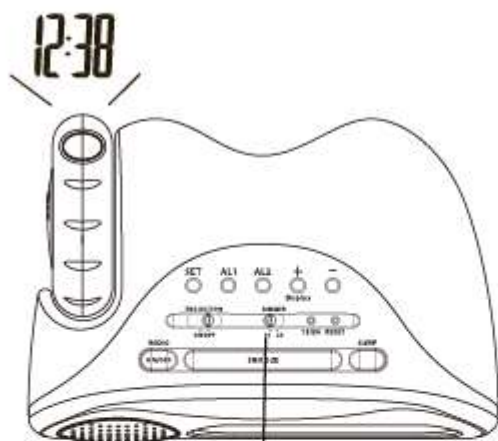
**Manuel d'instructions** (F) 3~4

**Manual de Instrucciones** (ES) 5~6

**Operator's manual** (EN) 7~8

# Manuel d'instructions

## Radio-réveil à projection



ENGLISH	FRENCH
Adjust focus of projected time	Ajuster la mise au point de la projection de l'heure
- VOLUME +	- VOLUME +
TUNING	RÉGLAGE
MW, FM	MW, FM
Set time	Régler l'horloge
Set Calendar	Régler la date
Set ALM 1	Régler ALM 1
Wake-by-Buzzer	Réveil avec sonnerie
Wake-by-Radio	Réveil avec radio
ALM 1 Wake-by-Beeper is ON	ALM 1 Réveil avec sonnerie ACTIVÉ
ALM 2 Wake-by-Radio is ON	ALM 2 Réveil avec radio ACTIVÉ
MW radio channel is ON	Canal radio MW ACTIVÉ
SLEEP timer is ON	Compteur SOMMEIL ACTIVÉ
MHz Display	Affichage MHz
MW radio channel	Canal radio MW

### Installation

Branchez l'adaptateur CA/CC sur une prise de courant 230V CA.  
Branchez le cordon CC sur la prise à l'arrière du radio-réveil.

### Pile de sauvegarde

- Ouvrez le couvercle de la pile et insérez 1 pile 9V en faisant attention aux indications de polarité + et -. Refermez le couvercle de la pile.
- Lorsque l'alimentation CA est coupée, la pile alimentera l'horloge pour que l'heure ne soit pas effacée. Le rétroéclairage LCD et la projection seront désactivés.

### POUR RÉGLER L'HORLOGE, LA DATE ET LA DURÉE DE LA FONCTION DE RAPPEL

- Appuyez une fois sur le bouton RÉGLER ; les chiffres de l'horloge clignoteront. Appuyez sur + ou - pour régler l'horloge. Appuyez pendant plusieurs secondes sur + ou - pour changer rapidement les chiffres.
- Appuyez de nouveau sur le bouton RÉGLER ; l'année 2006 s'affichera et l'icône YR clignotera ; appuyez sur + ou - pour régler l'année.
- Appuyez de nouveau sur le bouton RÉGLER. Les chiffres de la date et du mois 1.1 clignoteront. Appuyez sur + ou - pour régler la date et le mois.
- Appuyez de nouveau sur le bouton RÉGLER, les chiffres de l'horloge changeront à 0.05 et l'icône Zz clignotera. Appuyez sur + ou - pour régler la durée de la fonction de rappel d'alarme, de 5 à 60 minutes.
- Appuyez de nouveau sur RÉGLER pour retourner à l'affichage normal de l'horloge. Si vous n'appuyez sur aucun bouton pendant 5 secondes, le radio-réveil retournera automatiquement à l'affichage normal de l'horloge.

### POUR RÉGLER L'ALARME 1

- Appuyez une fois sur le bouton ALM1; l'heure de l'alarme ALM1 clignotera sur l'écran LCD (par défaut : 6.00 am) avec l'icône 1.
- Appuyez sur + ou - pour régler l'heure de ALM 1.
- Appuyez de nouveau sur ALM 1 pour sélectionner.

Réveil avec sonnerie 1

Réveil avec radio 1

ALM 1 éteinte

### POUR RÉGLER L'ALARME 2

- Appuyez une fois sur le bouton ALM2; l'heure de l'alarme ALM2 clignotera sur l'écran LCD (par défaut : 6.00 am) avec l'icône 2.
- Appuyez sur + ou - pour régler l'heure de ALM 2.
- Appuyez de nouveau sur ALM 2 pour sélectionner.

Réveil avec radio 2

Réveil avec sonnerie 2

ALM 2 éteinte



Une fois que ALM1 et/ou ALM2 ont été réglées, appuyez de nouveau sur RÉGLER pour retourner à l'affichage normal de l'horloge. Si vous n'appuyez sur aucun bouton pendant 5 secondes, le radio-réveil retournera automatiquement à l'affichage normal de l'horloge.

#### POUR SÉLECTIONNER LE FORMAT DE L'HORLOGE 12/24 HR

Utilisez un objet pointu pour appuyer une fois sur le bouton 12/24 pour sélectionner le format 12HR (avec indicateur PM) ou le format 24HR.

#### POUR AJUSTER LE RÉTROÉCLAIRAGE DE L'ÉCRAN LCD

Faites glisser le bouton variateur HI-LO pour ajuster le rétroéclairage de l'écran LCD à un niveau désiré.

#### POUR ALLUMER/ÉTEINDRE LA PROJECTION DE L'HORLOGE

Faites glisser le bouton PROJECTION ALLUMÉE/ÉTEINTE pour allumer/éteindre la projection de l'horloge bleue. Tournez la molette de projection à gauche vers la position désirée pour l'horloge projetée sur le mur/plafond. Vous pouvez ajuster le contraste de la projection de l'horloge en utilisant la roulette de MISE AU POINT sur la molette de projection.

#### POUR ALLUMER/ÉTEINDRE LA RADIO MW ET FM

1. Appuyez une fois sur le bouton RADIO pour allumer/éteindre la radio. L'icône RADIO ALLUMÉE s'affichera lorsque la radio est allumée.
2. Faites glisser le sélecteur MW ou FM à droite du radio-réveil pour sélectionner la bande radio MW ou FM. L'icône KHz s'affichera dans la bande MW et MHz s'affichera dans la bande FM.
3. Tournez le bouton RÉGLAGE pour sélectionner la station radio désirée.
4. Pour une meilleure réception radio, ouvrez et déroulez toujours l'antenne FM ou éloignez votre radio-réveil des autres appareils électroniques comme des téléviseurs, téléphones portables, etc.



#### POUR UTILISER LA RADIO AVEC LA FONCTION SOMMEIL

Appuyez une fois sur SOMMEIL; les chiffres changeront à 05, et l'icône SOMMEIL s'affichera. Appuyez de nouveau sur SOMMEIL pour changer la durée de la fonction, de 5 minutes jusqu'à 1 heure 30 minutes. L'écran LCD retournera à l'affichage normal après quelques secondes.

La radio restera allumée et s'éteindra automatiquement à la fin de la durée réglée. Pour arrêter la fonction de sommeil, appuyez une fois sur RAPPEL.

#### POUR AFFICHER LA FRÉQUENCE DES STATIONS SUR L'ÉCRAN LCD.

Lorsque la radio est allumée, la fréquence de la radio restera affichée pendant environ 10 secondes. Vous pouvez tourner le bouton RÉGLAGE pour sélectionner la station radio désirée.

Pour retourner à l'affichage normal de l'horloge, appuyez une fois sur le bouton +/Affichage. Appuyez de nouveau pour retourner à l'affichage de la fréquence radio pendant environ 10 secondes.

#### GUIDE DE DÉPANNAGE

Appuyez sur le bouton RÉINITIALISER lorsque l'écran LCD affiche l'heure ou la date. Lorsque vous faites cela, l'heure de l'horloge sera effacée et devra être re-réglée.

#### PRENDRE SOIN DE VOTRE HORLOGE

1. Ne pas exposer votre horloge à des températures extrêmes, de l'eau ni à la lumière du soleil.
2. Éviter tout contact avec des matériaux corrosifs.
3. Ne pas exposer votre horloge à des chocs brusques, la poussière ou l'humidité.
4. Ne pas ouvrir le boîtier ou essayer de modifier les composants de cette horloge.
5. Ne pas utiliser un adaptateur CA/CC avec des spécifications ou une tension différente.

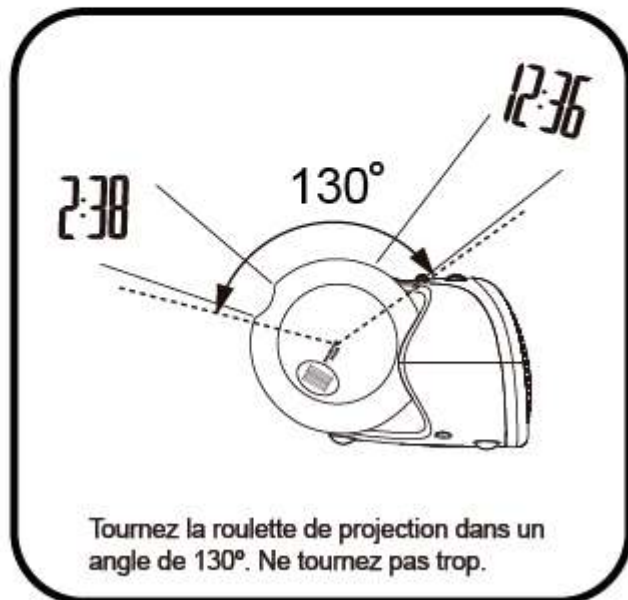
Consommation en fonctionnement : 6W

La garantie n'est plus valable en cas de dégâts provoqués par la corrosion, l'oxydation, fuite des piles ou autres liquides.



Traitement des appareils électriques et électroniques en fin de vie (applicable dans les pays de l'Union européenne et aux autres pays européens disposant de systèmes de collecte sélective). Ce symbole, apposé sur le produit ou sur son emballage, indique que ce produit ne doit pas être traité avec les déchets ménagers. Il doit être remis à un point de collecte approprié pour le recyclage des équipements électriques et électroniques. En s'assurant que ce produit est bien mis au rebut de manière appropriée, vous aiderez à prévenir les conséquences négatives potentielles pour l'environnement et la santé humaine. Le recyclage des matériaux aidera à conserver les ressources naturelles. Pour toute information supplémentaire au sujet du recyclage de ce produit, vous pouvez consulter votre municipalité, votre déchetterie ou le magasin où vous avez acheté le produit.

Pour plus d'informations et à propos de la garantie, visitez : [www.akai.eu](http://www.akai.eu)



Tournez la roulette de projection dans un angle de 130°. Ne tournez pas trop.