

# AKAI

## Clock Radio

AR170D



User manual

Gebruiksaanwijzing

Manuel de l'utilisateur

Manual de instrucciones

Gebrauchsanleitung

Οδηγίες χρήσεως

GB 2

NL 13

FR 24

ES 35

DE 46

EL 57

## Índice

<b>1.</b>	<b>Seguridad .....</b>	<b>36</b>
1.1	Uso previsto .....	36
1.2	Símbolos en este manual .....	36
1.3	Instrucciones generales de seguridad .....	36
<b>2.</b>	<b>Preparaciones para el uso .....</b>	<b>37</b>
2.1	Desembalaje .....	37
2.2	Contenido del paquete .....	37
<b>3.</b>	<b>Instalación .....</b>	<b>38</b>
3.1	Pila de reserva .....	39
<b>4.</b>	<b>Funciones .....</b>	<b>40</b>
<b>5.</b>	<b>Funcionamiento .....</b>	<b>41</b>
5.1	Ajuste de la hora .....	41
5.2	Funciones de radio .....	41
5.3	Funciones de reloj .....	42
5.4	Función de alarma .....	42
<b>6.</b>	<b>Limpieza y mantenimiento .....</b>	<b>44</b>
<b>7.</b>	<b>Solución de problemas .....</b>	<b>44</b>
<b>8.</b>	<b>Datos técnicos .....</b>	<b>44</b>
<b>9.</b>	<b>Eliminación de equipos eléctricos y electrónicos usados .....</b>	<b>45</b>

## Aviso sobre el copyright

El diseño y las especificaciones están sujetos a cambios sin previo aviso.

# 1. Seguridad

## 1.1 Uso previsto

El radio reloj reproduce música de la radio. La función de reloj incluye una alarma y un programa de hibernación. Lea el manual detenidamente antes del primer uso.

## 1.2 Símbolos en este manual



### ADVERTENCIA

Advertencia significa que existe la posibilidad de lesiones, o incluso la muerte, si no se siguen las instrucciones.



### ATENCIÓN

Atención significa que existe la posibilidad de daños en el equipo.



Una nota ofrece información adicional, p. ej. un procedimiento.

## 1.3 Instrucciones generales de seguridad



### ADVERTENCIA

No ejerza fuerza sobre el aparato. El aparato puede caer y provocar lesiones graves.



### ATENCIÓN

No derrame líquidos sobre el aparato.



### ADVERTENCIA

No introduzca objetos en los orificios de ventilación.



### ATENCIÓN

No bloquee los orificios de ventilación.



Este aparato tiene doble aislamiento, por tanto no es necesario un cable de tierra. Compruebe siempre que la tensión de red corresponda con la tensión de la placa de características.

## 2. Preparaciones para el uso

### 2.1 Desembalaje

- Desembale con cuidado el aparato.
- Compruebe el contenido del paquete como se describe a continuación. Si falta algún elemento, contacte con su vendedor.
- Retire con cuidado las etiquetas del panel frontal, si están presentes.



Le recomendamos guardar el cartón y los materiales de embalaje originales en caso de que sea necesario devolver el producto para su reparación. Es la única manera de proteger con seguridad el producto frente a daños durante el transporte. Si tira el cartón y los materiales de embalaje, recuerde reciclarlos con el debido respeto al medio ambiente.

### 2.2 Contenido del paquete

Los siguientes elementos se incluyen en el paquete recibido:

- 1 Radio reloj
- 1 Manual del usuario



Si falta algún elemento, contacte con su vendedor.

### 3. Instalación

- Coloque el aparato sobre una superficie plana horizontal.
- Conecte el aparato a la red.



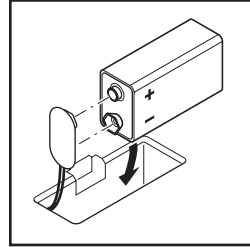
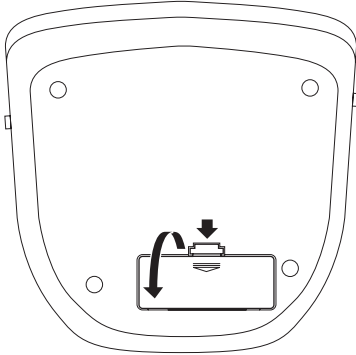
#### ATENCIÓN

- No ponga el aparato cerca de una fuente de calor.
- No exponga el aparato a la luz solar directa.



El aparato dispone de pies de goma para evitar que se mueva. Los pies están hechos de material sin marcación, especialmente formulado para evitar dejar marcas o manchas en el mobiliario. No obstante, ciertos tipos de ceras para muebles, conservadores de madera y esprays de limpieza hacen que la goma se ablande y deje marcas o un resto sobre el mobiliario, con el consiguiente riesgo potencial de que la superficie resulte dañada. Para evitar daños en las superficies de madera, recomendamos aplicar almohadillas autoadhesivas a la parte inferior de los pies de goma antes de la instalación.

### 3.1 Pila de reserva



En caso de fallo de alimentación, el aparato cuenta con una pila de reserva. Para este fin, el aparato utiliza una pila (9V). El aparato recuerda la hora, pero no la muestra.



- Las pilas no se incluyen con el aparato.
- Las pilas no son necesarias para el funcionamiento normal.

#### Instalación de las pilas

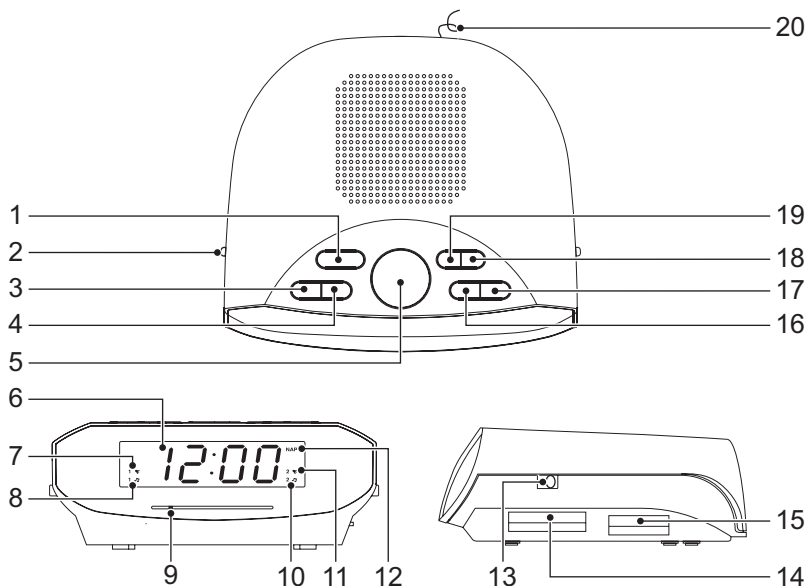
- Retire la cubierta de las pilas.
- Inserte las pilas haciendo coincidir las marcas de polaridad (+) y (-).
- Vuelva a instalar la cubierta de las pilas.



#### ATENCIÓN

Una instalación incorrecta puede provocar fugas en las pilas y corrosión con el consiguiente daño al aparato. La corrosión, la oxidación, las fugas en las pilas y cualquier otro defecto producido por ácido gradualmente de esta naturaleza, invalidará la garantía.

## 4. Funciones



- |    |                                  |    |                         |
|----|----------------------------------|----|-------------------------|
| 1  | Botón ON/OFF                     | 11 | Indicador ALARM2 (tono) |
| 2  | Interruptor SET                  | 12 | Indicador NAP           |
| 3  | Botón REV                        | 13 | Interruptor BAND        |
| 4  | Botón FWD                        | 14 | Rueda TUNING            |
| 5  | Botón SNOOZE                     | 15 | Rueda VOLUME            |
| 6  | Pantalla                         | 16 | Botón WAKE1             |
| 7  | Indicador ALARM1 (tono)          | 17 | Botón WAKE2             |
| 8  | Indicador ALARM1 (música)        | 18 | Botón SLEEP             |
| 9  | Escala de sintonización de radio | 19 | Botón NAP               |
| 10 | Indicador ALARM2 (música)        | 20 | Antena FM               |

## 5. Funcionamiento

- Para encender el aparato, pulse el botón ON/OFF (1). Para apagar el aparato, pulse el botón ON/OFF (1) de nuevo.
- Para ajustar el nivel de volumen, gire la rueda VOLUME (15) hasta ajustar el nivel deseado.

### 5.1 Ajuste de la hora

- Conecte el aparato a la red. La hora predeterminada (0:00) parpadea en la pantalla.
- Deslice el interruptor SET (2) a la posición TIME.
- Pulse el botón FWD (4) y el botón REV (3) hasta ajustar la hora deseada.
- Deslice el interruptor SET (2) a la posición LOCK para confirmar el ajuste.



- Para ajustar la hora, no es necesario encender el aparato.
- Durante un fallo de alimentación, o cuando desenchufe el aparato, los ajustes de hora se pierden a menos que se instalen las pilas de reserva.

### 5.2 Funciones de radio

- Para seleccionar la banda de radio, deslice el interruptor BAND (13) a la posición AM o FM.
- Para seleccionar una frecuencia o emisora de radio, gire la rueda TUNING (14) hasta que se haya ajustado la frecuencia deseada.



Para mejorar la recepción de la frecuencia de FM, saque la antena aérea. Para mejorar la recepción de la frecuencia de AM, gire el aparato.



## 5.3 Funciones de reloj

### Ajuste de la función SLEEP

- Seleccione la emisora de radio deseada como se explica anteriormente.
- Pulse el botón SLEEP (18). El tiempo de hibernación se ajusta en 59 minutos.
- Para ajustar el tiempo de hibernación, mantenga pulsado el botón SLEEP (18). Pulse el botón FWD (4) y el botón REV (3) hasta ajustar el periodo deseado (1 - 120 min). El aparato deja de reproducir una vez transcurrido el tiempo seleccionado.
- Para cancelar la función SLEEP, pulse el botón SNOOZE (5) o el botón ON/OFF (1).

## 5.4 Función de alarma

Esta función está disponible en el modo de radio y tono. Para la alarma de radio:

- Encienda el aparato.
- Seleccione la emisora de radio deseada.
- Ajuste el volumen.
- Apague el aparato.

Hay dos franjas de hora disponibles (ALARM1 y ALARM2).

Para ajustar ALARM1:

- Seleccione el modo de alarma (radio o tono). Pulse el botón WAKE1 (16) una vez para despertarse con un tono. Pulse el botón dos veces para despertarse con la radio.
  - Para la alarma de tono, el indicador (7) está activado.
  - Para la alarma de radio, el indicador (8) está activado.
- Deslice el interruptor SET (2) a la posición WAKE1.
- Pulse el botón FWD (4) o el botón REV (3) para ajustar la hora de alarma.
- Deslice el interruptor SET (2) a la posición LOCK para confirmar el ajuste.
- Para cancelar la alarma, pulse el botón WAKE1 (16) una vez.

Para ajustar ALARM2:

- Seleccione el modo de alarma (radio o tono). Pulse el botón WAKE2 (17) una vez para despertarse con un tono. Pulse el botón dos veces para despertarse con la radio.
  - Para la alarma de tono, el indicador (11) está activado.
  - Para la alarma de radio, el indicador (10) está activado.
- Deslice el interruptor SET (2) a la posición WAKE2.
- Pulse el botón FWD (4) o el botón REV (3) para ajustar la hora de alarma.
- Deslice el interruptor SET (2) a la posición LOCK para confirmar el ajuste.
- Para cancelar la alarma, pulse el botón WAKE2 (17) una vez.

## Alarma de repetición

El tiempo de repetición predeterminado es: 9 minutos.

- Para repetir la alarma, pulse el botón SNOOZE (5) una vez. La alarma suena de nuevo una vez transcurrido el tiempo de repetición seleccionado.
- Para parar la alarma, pulse el botón ON/OFF (1). La alarma se ajusta automáticamente para el día siguiente.

## Ajuste de la alarma de repetición

- Pulse y mantenga el botón SNOOZE (5).
- Pulse el botón FWD (4) o el botón REV (3) para ajustar el tiempo de repetición (1-30 minutos).
- Suelte el botón SNOOZE (5). Se ajusta el tiempo de repetición.

## Ajuste de la función NAP

En esta función la alarma puede ajustarse rápidamente para un periodo corto de tiempo. Esta función está disponible en el modo de tono.

- Pulse el botón NAP (19). El indicador NAP (12) parpadea.
- Pulse el botón FF (4) o el botón REV (3) para ajustar el tiempo de siesta (10-120 minutos).
- Pulse el botón NAP (19) para confirmar la selección. El indicador NAP (12) se activa.
- Para cancelar la función NAP, mantenga pulsado el botón NAP (19) hasta que el indicador NAP (12) se desactive.

## 6. Limpieza y mantenimiento



### ADVERTENCIA

Antes de realizar tareas de limpieza o mantenimiento, apague y desenchufe el aparato.

- Limpie el exterior del aparato con un paño suave. Cuando el aparato esté muy sucio, humedezca el paño ligeramente con agua y una solución neutra.

## 7. Solución de problemas

Problema	Acción
No aparece nada en la pantalla	Encienda el aparato. Conecte correctamente el aparato. Seleccione la función correcta con el interruptor BAND (13).
No hay sonido	Conecte correctamente el aparato. Ajuste el volumen. Ajuste el control de sintonización.

## 8. Datos técnicos

Parámetro	Valor
Tensión	230 V <sub>CA</sub> ~ 50 Hz.
Tensión de reserva	9 V
Consumo de energía	2,3 W
Consumo de energía en espera activa	1,5 W
Salida de potencia máx.	1 W
Bandas de radio	AM/FM
Dimensiones (an./al./fo.)	162 x 68 x 135 mm
Peso	533 g

### Intervalo de frecuencia.

Parámetro	Valor
Radio AM	540 kHz - 1600 kHz
Radio FM	88 MHz - 108 MHz

## 9. Eliminación de equipos eléctricos y electrónicos usados



El significado del símbolo en el material, su accesorio o embalaje indica que este producto no debe tratarse como un residuo doméstico. Deseche este equipo en el punto de recogida correspondiente para el reciclado de residuos de equipos eléctricos y electrónicos. En la Unión Europea y otros países europeos existen sistemas de recogida independientes para productos eléctricos y electrónicos usados. Al garantizar la correcta eliminación de este producto contribuirá a evitar los riesgos potenciales al medio ambiente y a la salud humana, que podrían producirse por una eliminación inadecuada de este producto. El reciclado de material contribuye a conservar los recursos naturales. Por tanto, no deseche sus equipos eléctricos y electrónicos usados con los residuos domésticos.

Si desea información adicional sobre el reciclado de este producto, contacte con la autoridad municipal, el servicio de recogida de residuos domésticos o la tienda en la que compró el producto.

Si desea información adicional y para conocer las condiciones de la garantía visite: **[www.akai.eu](http://www.akai.eu)**