

# AKAI

## Clockradio

AR105



User manual

GB 2

Gebruiksaanwijzing

NL 11

Manuel de l'utilisateur

FR 20

Manual de instrucciones

ES 29

Gebrauchsanleitung

DE 38

Οδηγίες χρήσεως

EL 47

Brugsanvisning

DA 56

## Inhaltsverzeichnis

<b>1.</b>	<b>Sicherheit .....</b>	<b>39</b>
	1.1 Bestimmungsgemäßer Gebrauch .....	39
	1.2 Zeichen in dieser Anleitung .....	39
	1.3 Allgemeine Sicherheitsanweisungen .....	39
<b>2.</b>	<b>Vorbereitungen für den Gebrauch .....</b>	<b>40</b>
	2.1 Auspacken .....	40
	2.2 Verpackungsinhalt .....	40
<b>3.</b>	<b>Installation .....</b>	<b>41</b>
	3.1 Batteriepufferung .....	41
<b>4.</b>	<b>Funktionen .....</b>	<b>42</b>
<b>5.</b>	<b>Bedienung .....</b>	<b>43</b>
	5.1 Uhrenfunktionen .....	43
	5.2 Radiofunktionen .....	43
	5.3 Einstellen der Funktion SLEEP .....	44
	5.4 Weckfunktion .....	44
<b>6.</b>	<b>Reinigung und Wartung .....</b>	<b>45</b>
<b>7.</b>	<b>Fehlersuche .....</b>	<b>45</b>
<b>8.</b>	<b>Technische Daten .....</b>	<b>45</b>
<b>9.</b>	<b>Entsorgung von elektrischen und elektronischen Geräten .....</b>	<b>46</b>

## Copyright-Hinweis

Design und technische Daten können ohne Vorankündigung geändert werden.

# 1. Sicherheit

## 1.1 Bestimmungsgemäßer Gebrauch

Das Uhrenradio spielt Musik aus dem Radio. Zu den Uhrenfunktionen zählen ein Weck- und ein Einschlafprogramm. Lesen Sie vor dem ersten Gebrauch die Anleitung genau durch.

## 1.2 Zeichen in dieser Anleitung



### WARNUNG

Ein Warnung-Zeichen bedeutet, dass Verletzungen - auch tödliche - die Folge sein können, wenn die Anweisungen nicht befolgt werden.



### VORSICHT

Ein Vorsicht-Zeichen bedeutet, dass Schäden am Gerät möglich sind.



Ein Info-Zeichen liefert Zusatzinformation, z.B. für eine Vorgehensweise.

## 1.3 Allgemeine Sicherheitsanweisungen



### WARNUNG

Setzen Sie das Gerät keinerlei Kraft bzw. Gewalt aus. Das Gerät kann fallen und ernsthafte Verletzungen verursachen.



### VORSICHT

Lassen Sie keine Flüssigkeiten auf das Gerät gelangen.



### WARNUNG

Stecken Sie keine Gegenstände in die Belüftungsöffnungen.



### VORSICHT

Blockieren Sie nicht die Belüftungsöffnungen.



Dieses Gerät ist schutzisoliert; daher ist kein Erdleiter erforderlich. Vergewissern Sie sich stets, dass die Netzspannung mit der Spannung auf dem Typenschild übereinstimmt.

## 2. Vorbereitungen für den Gebrauch

### 2.1 Auspacken

- Packen Sie das Gerät vorsichtig aus.
- Prüfen Sie den Verpackungsinhalt gemäß Beschreibung unten. Fehlt ein Teil, wenden Sie sich bitte an Ihren Vertriebspartner.
- Entfernen Sie vorsichtig die Schilder von der Frontplatte, falls vorhanden.



Wir empfehlen, den Originalkarton und das Verpackungsmaterial aufzubewahren, falls es jemals erforderlich sein sollte, Ihr Produkt zum Kundendienst zurückzubringen. Dies ist die einzige Möglichkeit, das Produkt sicher vor Transportschäden zu schützen. Falls Sie den Karton und das Verpackungsmaterial dennoch entsorgen, denken Sie bitte an ein umweltgerechtes Recycling.

### 2.2 Verpackungsinhalt

Die erhaltene Verpackung enthält folgende Teile:

- 1 Uhrenradio
- 1 Bedienungsanleitung



Fehlt ein Teil, wenden Sie sich bitte an Ihren Vertriebspartner.

## 3. Installation

- Stellen Sie das Gerät auf eine waagerechte ebene Oberfläche.
- Verbinden Sie das Gerät mit dem Netz.



### VORSICHT

- Stellen Sie das Gerät nicht in der Nähe einer Wärmequelle auf.
- Setzen Sie das Gerät keiner direkten Sonneneinstrahlung aus.



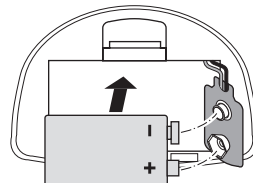
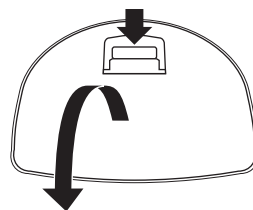
Dieses Gerät ist mit Gummifüßen versehen, die eine Bewegung des Geräts verhindern. Die Füße bestehen aus einem speziell formulierten rutschfesten Material, das keine Flecken auf Möbeln hinterlässt. Bestimmte Arten von Möbelpolituren, Holzschutzmitteln oder Reinigungssprays bewirken jedoch, dass das Gummi weich wird und Flecken oder Rückstände auf dem Möbelstück hinterlässt, wodurch die Gefahr besteht, dass die Oberfläche beschädigt wird. Um Schäden auf Holzoberflächen zu vermeiden, empfehlen wir, dass Sie vor der Aufstellung selbstklebende Schützer unter den Gummifüßen anbringen.

### 3.1 Batteriepufferung

Bei einem Stromausfall läuft das Gerät mit der Batteriepufferung weiter. Hierzu verwendet das Gerät eine Batterie (9V). Das Gerät erinnert sich an die Zeit, zeigt diese aber nicht an.



- Die Batterien sind nicht Teil des Lieferumfangs dieses Geräts.
- Für den normalen Betrieb sind keine Batterien erforderlich.



## Einsetzen der Batterien

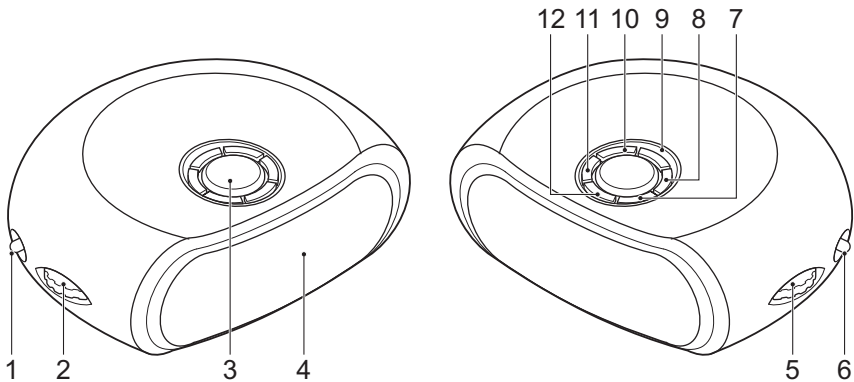
- Entfernen Sie den Batteriedeckel.
- Setzen Sie die Batterien so ein, dass die (+) und (-) Polaritätskennzeichnungen übereinstimmen.
- Bringen Sie den Batteriedeckel wieder an.



### VORSICHT

Ein falscher Einbau kann ein Auslaufen der Batterien und Korrosion verursachen, wodurch das Gerät beschädigt wird. Korrosion, Oxidation, ausgelaufene Batterien und andere Schäden dieser Art durch Säureeinwirkung machen die Garantie ungültig.

## 4. Funktionen



- 1 AUTO/OFF/ON Schalter
- 2 Drehregler VOLUME
- 3 Taste SNOOZE
- 4 Anzeige
- 5 Drehknopf TUNING
- 6 Schalter BRIGHTNESS
- 7 Taste HOUR
- 8 Taste MIN
- 9 AL. Taste OFF
- 10 Taste ALARM
- 11 Taste TIME
- 12 Taste SLEEP

## 5. Bedienung

- Um das Gerät einzuschalten, schieben Sie den Schalter AUTO/OFF/ON (1) auf die Position ON. Um das Gerät auszuschalten, schieben Sie den Schalter AUTO/OFF/ON (1) auf die Position OFF.
- Um die Lautstärke einzustellen, drehen Sie den Drehregler VOLUME (2), bis die gewünschte Lautstärke eingestellt ist.
- Um die Helligkeit der Anzeige einzustellen, schieben Sie den Schalter BRIGHTNESS (6) auf Position LO (niedrig) oder HI (hoch).

### 5.1 Uhrenfunktionen

#### Einstellen der aktuelle Zeit

- Drücken und halten Sie die Taste TIME (11).
- Drücken Sie auf die Taste HOUR (7) oder die Taste MIN (8), bis die gewünschte Zeit eingestellt ist.

#### Einstellen der Alarmzeit

- Drücken und halten Sie die Taste ALARM (10).
- Drücken Sie auf die Taste HOUR (7) oder die Taste MIN (8), bis die gewünschte Zeit eingestellt ist.



Bei einem Stromausfall oder beim Trennen des Geräts vom Netz gehen die Zeiteinstellungen verloren, es sei denn, Pufferbatterien sind eingebaut.

### 5.2 Radiofunktionen

- Um eine Frequenz oder Radiostation zu wählen, drehen Sie den Drehknopf TUNING (5), bis die gewünschte Frequenz eingestellt ist.



Um den Empfang der FM-Frequenz zu verbessern, ziehen Sie die Antenne heraus.

## 5.3 Einstellen der Funktion SLEEP

- Schieben Sie den Schalter AUTO/OFF/ON (1) auf die Position AUTO.
  - Wählen Sie die gewünschte Radiostation.
  - Drücken Sie auf die Taste SLEEP (12). Nun blinkt die voreingestellte Zeit (59 min) auf der Anzeige.
  - Drücken Sie auf die Taste HOUR (7) oder die Taste MIN (8), bis die gewünschte Zeit eingestellt ist (SLEEP TIME RANGE to be advised).
- Nach Ablauf der gewählten Zeit schaltet das Gerät die Wiedergabe ab.
- Um die Restzeit zu kontrollieren, drücken Sie auf die Taste SLEEP (12).
  - Um die Einschlaffunktion abzuschalten, drücken Sie auf die Taste SNOOZE (3).

## 5.4 Weckfunktion

Diese Funktion steht im Radio- und im Signalton-Modus zur Verfügung.

- Beim Wecken mit dem Radio:
  - Schalten Sie das Gerät ein.
  - Wählen Sie die gewünschte Radiostation.
  - Stellen Sie die Lautstärke ein.
- Beim Wecken mit Signalton:
  - Drehen Sie den Regler VOLUME (2) auf die Position BUZZ. Der Drehregler ist in seiner Position eingerastet, wenn Sie einen Klick hören.
- Um die Alarm-Funktion zu aktivieren, stellen Sie den AUTO/OFF/ON Schalter (1) auf die AUTO Position.
- Um die Alarm-Funktion zu deaktivieren, stellen Sie den AUTO/OFF/ON Schalter (1) auf die OFF Position.

### Schlummerfunktion

Die voreingestellte Schlummerzeit beträgt: 9 Minuten.

- Um die Weckfunktion auf Schlummern zu schalten, drücken Sie ein Mal auf die Taste SNOOZE (3). Nach Ablauf der Schlummerzeit wird der Weckvorgang wiederholt.
- Um die Weckfunktion zu stoppen, drücken Sie auf die Taste AL.OFF (9). Die Weckfunktion ist für den nächsten Tag automatisch eingestellt.



## 6. Reinigung und Wartung



### ACHTUNG

Schalten Sie das Gerät vor der Durchführung von Reinigungs- oder Wartungsarbeiten aus und ziehen Sie den Stecker.

- Reinigen Sie das Äußere des Geräts mit einem weichen Tuch. Ist das Gerät sehr verschmutzt, befeuchten Sie das Tuch mit etwas Wasser und einem neutralen Reinigungsmittel.

## 7. Fehlersuche

Problem	Abhilfe
Keine Anzeige	Schalten Sie das Gerät ein. Schließen Sie das Gerät richtig an. Wählen Sie mit dem ON/OFF Schalter (1) die richtige Funktion.
Kein Ton	Schließen Sie das Gerät richtig an. Stellen Sie die Lautstärke ein. Stellen Sie die Senderabstimmung ein.

## 8. Technische Daten

Parameter	Wert
Spannung	230 V <sub>AC</sub> ~ 50 Hz.
Pufferspannung	9 V
Leistungsaufnahme	4 W
Max. Ausgangsleistung	0,26 W
Radiobänder	FM
Abmessungen (B x H x T)	132 x 101 x 58 mm
Gewicht	334 g

### Frequenzbereich

Parameter	Wert
FM-Radio	88 - 108 mHz

## 9. Entsorgung von elektrischen und elektronischen Geräten



Das Symbol auf dem Gerät, seinem Zubehör oder seiner Verpackung weist darauf hin, dass dieses Produkt nicht als Hausmüll entsorgt werden darf. Bitte entsorgen Sie dieses Gerät bei Ihrer kommunalen Sammelstelle für das Recycling von Elektro- und Elektronikschrott. Europäische Union und andere europäische Länder, die über separate Sammelsysteme für Elektro- und Elektronikschrott verfügen. Durch Sicherstellung der richtigen Entsorgung dieses Produkts tragen Sie dazu bei, potentielle Gefahren für die Umwelt und die Gesundheit von Menschen, die andernfalls durch eine ungeeignete Abfallentsorgung dieses Produkts entstehen können, zu verhindern. Das Materialrecycling trägt dazu bei, die natürlichen Ressourcen zu schonen. Entsorgen Sie Ihre elektrischen oder elektronischen Altgeräte deshalb bitte nicht über Ihren Hausmüll.

Wenden Sie sich bitte für genauere Informationen über das Recycling dieses Produkts an Ihre regionale Stadtverwaltung, Ihren Hausmüll-Entsorgungsdienst oder an das Geschäft, in dem Sie das Produkt erworben haben.

Für weitere Informationen und Garantiebedingungen besuchen Sie bitte unsere Webseite: **[www.akai.eu](http://www.akai.eu)**