

# AKAI

## World receiver



User manual

Gebruiksaanwijzing

Manuel de l'utilisateur

Manual de instrucciones

Gebrauchsanleitung

Οδηγίες χρήσεως

Brugsanvisning

GB 2

NL 15

FR 29

ES 43

DE 56

EL 70

DA 84

## Πίνακας περιεχομένων

<b>1.</b>	<b>Ασφάλεια</b> .....	<b>71</b>
	1.1 Προοριζόμενη χρήση .....	71
	1.2 Γενικές οδηγίες ασφαλείας .....	71
<b>2.</b>	<b>Προετοιμασία για τη χρήση</b> .....	<b>71</b>
	2.1 Αποσυσκευασία .....	71
	2.2 Περιεχόμενο συσκευασίας .....	72
<b>3.</b>	<b>Εγκατάσταση</b> .....	<b>72</b>
	3.1 Παροχή ενέργειας από μπαταρίες .....	73
	3.2 Παροχή ενέργειας από δίκτυο .....	73
<b>4.</b>	<b>Λειτουργίες</b> .....	<b>74</b>
	4.1 Ραδιόφωνο παγκόσμιας εμβέλειας .....	74
<b>5.</b>	<b>Λειτουργία</b> .....	<b>75</b>
	5.1 Γενικές λειτουργίες .....	75
	5.2 Λειτουργίες ραδιοφώνου .....	76
	5.3 Λειτουργίες ρολογιού .....	78
	5.4 Λειτουργία ξυπνητηριού .....	79
	5.5 Χρήση της λειτουργίας SLEEP .....	80
	5.6 Επαναφορά ρυθμίσεων της συσκευής .....	80
<b>6.</b>	<b>Καθαρισμός και συντήρηση</b> .....	<b>80</b>
<b>7.</b>	<b>Αντιμετώπιση προβλημάτων</b> .....	<b>81</b>
<b>8.</b>	<b>Τεχνικά Δεδομένα</b> .....	<b>81</b>
<b>9.</b>	<b>Απόρριψη χρησιμοποιημένου ηλεκτρικού και ηλεκτρονικού εξοπλισμού</b> .....	<b>83</b>

## Ειδοποίηση πνευματικών δικαιωμάτων

Η σχεδίαση και οι προδιαγραφές υπόκεινται σε αλλαγές χωρίς προειδοποίηση.

# 1. Ασφάλεια

## 1.1 Προοριζόμενη χρήση

Το ραδιόφωνο παγκόσμιας εμβέλειας παίζει μουσική από ραδιοφωνικούς σταθμούς σε όλο τον κόσμο. Η λειτουργία ρολογιού περιλαμβάνει δυνατότητα αναγγελίας και κατάσταση νάρκης. Διαβάστε προσεκτικά το εγχειρίδιο πριν την πρώτη χρήση.

## 1.2 Γενικές οδηγίες ασφαλείας



### ΠΡΟΕΙΔΟΠΟΙΗΣΗ

Μην ασκείτε πίεση πάνω στην συσκευή. Η συσκευή μπορεί να πέσει και να προκαλέσει σοβαρό τραυματισμό.



### ΠΡΟΣΟΧΗ

Μη χύνετε υγρά πάνω στη συσκευή.



### ΠΡΟΕΙΔΟΠΟΙΗΣΗ

Μην εισαγάγετε αντικείμενα στις οπές αερισμού.



### ΠΡΟΣΟΧΗ

Μην φράσσετε τις οπές αερισμού.

# 2. Προετοιμασία για τη χρήση

## 2.1 Αποσυσκευασία

- Αφαιρέστε προσεκτικά τη συσκευή από τη συσκευασία της.
- Ελέγξτε το περιεχόμενο της συσκευασίας όπως περιγράφεται παρακάτω. Εάν λείπει κάποιο τεμάχιο, επικοινωνήστε με τον μεταπωλητή μας.
- Αφαιρέστε προσεκτικά τις ετικέτες που τυχόν υπάρχουν στο μπροστινό πλαίσιο.



Συνιστούμε να φυλάξετε το αρχικό κουτί και τα υλικά συσκευασίας για την περίπτωση που θα χρειαστεί να επιστρέψετε τη συσκευή για επισκευή. Αυτός είναι ο μόνος τρόπος να προστατέψετε με ασφάλεια το προϊόν από την πρόκληση ζημιών κατά τη μεταφορά. Αν πετάξετε το κουτί και τα υλικά συσκευασίας, παρακαλούμε θυμηθείτε να τα ανακυκλώσετε με την απαραίτητη φροντίδα για το περιβάλλον.

## 2.2 Περιεχόμενο συσκευασίας

Τα ακόλουθα τεμάχια περιλαμβάνονται στη συσκευασία παραλαβής:

- 1 Ραδιόφωνο παγκόσμιας εμβέλειας
- 1 Ακουστικά in-ear
- 1 Τσάντα μεταφοράς
- 1 Εγχειρίδιο χρήσης



Εάν λείπει κάποιο τεμάχιο, επικοινωνήστε με τον μεταπωλητή μας.

## 3. Εγκατάσταση

- Τοποθετήστε τη συσκευή σε οριζόντια επίπεδη επιφάνεια.
- Συνδέστε τη συσκευή σε πηγή ρεύματος. Διαβάστε την παράγραφο «Σύνδεση σε πηγή ρεύματος».
  - Εγκατάσταση μπαταριών Διαβάστε την παράγραφο «Παροχή ενέργειας από μπαταρίες».
  - Σύνδεση στο δίκτυο τροφοδοσίας: Διαβάστε την παράγραφο «Παροχή ενέργειας από δίκτυο».



### ΠΡΟΣΟΧΗ

- Μην τοποθετείτε τη συσκευή κοντά σε πηγή θερμότητας.
- Μην εκθέτετε τη συσκευή σε άμεση ηλιακή ακτινοβολία.

### 3.1 Παροχή ενέργειας από μπαταρίες

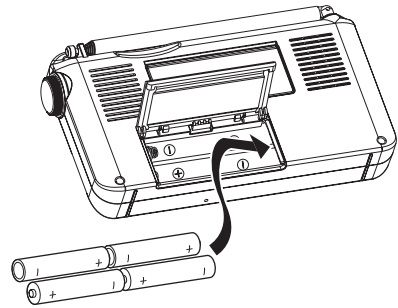
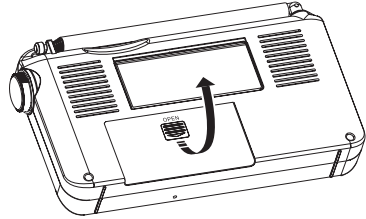
Η συσκευή μπορεί να λειτουργήσει με μπαταρίες. Για αυτό το σκοπό, η συσκευή χρησιμοποιεί τέσσερις μπαταρίες (μέγεθος AA).



- Οι μπαταρίες δεν συμπεριλαμβάνονται στη συσκευασία της συσκευής.
- Οι μπαταρίες δεν είναι απαραίτητες για την κανονική λειτουργία.

#### Εγκατάσταση μπαταριών

- Αφαιρέστε το καπάκι της μπαταρίας.
- Τοποθετήστε τις μπαταρίες αντιστοιχώντας τις ενδείξεις πολικότητας (+) και (-).
- Τοποθετήστε το καπάκι της μπαταρίας στη θέση του.



#### ΠΡΟΣΟΧΗ

Η εσφαλμένη εγκατάσταση μπορεί να προκαλέσει διαρροή και διάβρωση των μπαταριών, κάτι που θα προξενήσει βλάβη στη συσκευή. Η διάβρωση, η οξείδωση, η διαρροή της μπαταρίας και άλλα σταδιακά οξειδωτικά προβλήματα παρόμοιας φύσης θα ακυρώσουν την εγγύηση.

### 3.2 Παροχή ενέργειας από δίκτυο

Η συσκευή μπορεί να λειτουργήσει με παροχή ενέργειας από Δίκτυο. Για αυτή τη σύνδεση απαιτείται η χρήση του προσαρμογέα + καλωδίου AC/DC.



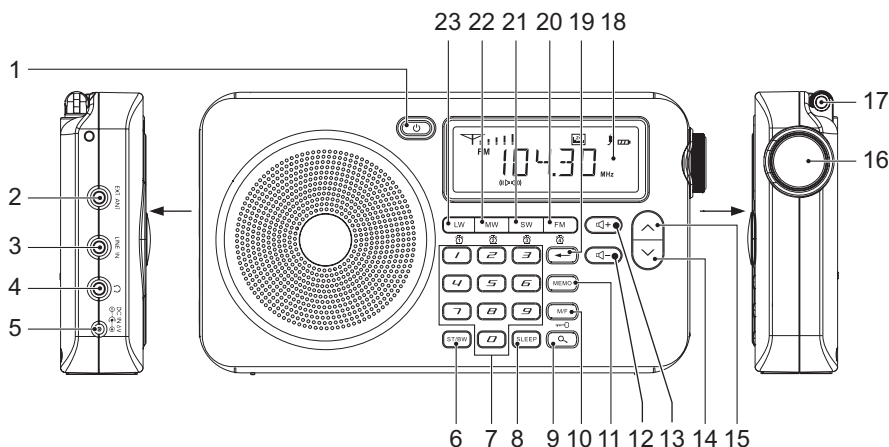
Ο προσαρμογέας AC/DC + καλώδιο δεν προμηθεύονται με την συσκευή.

## Σύνδεση της τροφοδοσίας

- Συνδέστε τη πρίζα προσαρμογέα του καλωδίου προσαρμογέα με τη σύνδεση DC IN 6V στη συσκευή.
- Συνδέστε το φως ηλεκτρικής τροφοδοσίας σε πρίζα.

## 4. Λειτουργίες

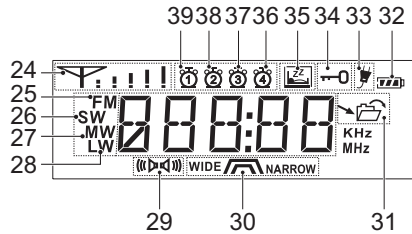
### 4.1 Ραδιόφωνο παγκόσμιας εμβέλειας



- |    |                    |    |                        |
|----|--------------------|----|------------------------|
| 1  | Κουμπί ON/OFF      | 13 | Κουμπί VOLUME UP       |
| 2  | Υποδοχή EXT ANT    | 14 | Κουμπί SEARCH DOWN     |
| 3  | Υποδοχή LINE IN    | 15 | Κουμπί SEARCH UP       |
| 4  | Υποδοχή ακουστικών | 16 | Πολυλειτουργικό κομβίο |
| 5  | Υποδοχή DC IN 6V   | 17 | Κεραία FM              |
| 6  | Κουμπί ST/BW       | 18 | Οθόνη                  |
| 7  | Κουμπιά αριθμών    | 19 | Κουμπί RETURN          |
| 8  | Κουμπί SLEEP       | 20 | Κουμπί FM / AL4        |
| 9  | Κουμπί SCAN        | 21 | Κουμπί SW / AL3        |
| 10 | Κουμπί MEMO/LOCK   | 22 | Κουμπί MW / AL2        |
| 11 | Κουμπί PROGRAM     | 23 | Κουμπί LW / AL1        |
| 12 | Κουμπί VOLUME DOWN |    |                        |

## Οθόνη

- 24 Σύμβολο ραδιοφωνικής λήψης
- 25 Δείκτης FM
- 26 Δείκτης SW
- 27 Δείκτης MW
- 28 Δείκτης LW
- 29 Ένδειξη στερεοφωνικών  
συχνοτήτων FM
- 30 Δείκτης συχνοτήτων MW/SW/LW
- 31 Δείκτης προρυθμισμένου σταθμού
- 32 Δείκτης αλλαγής μπαταρίας
- 33 Δείκτης σύνδεσης με δίκτυο παροχής ενέργειας
- 34 Δείκτης κλειδώματος λειτουργιών
- 35 Δείκτης SLEEP
- 36 Δείκτης AL1
- 37 Δείκτης AL2
- 38 Δείκτης AL3
- 39 Δείκτης AL4



## 5. Λειτουργία

### 5.1 Γενικές λειτουργίες

- Για να ενεργοποιήσετε τη συσκευή, πατήστε το κουμπί ON/OFF (1).  
Για να απενεργοποιήσετε τη συσκευή, πατήστε πάλι το κουμπί ON/OFF (1).
- Για να ενεργοποιήσετε τη συσκευή σε λειτουργία ύπνου, πατήστε καθ'επανάληψη το κουμπί SLEEP (8) μέχρι να απενεργοποιηθεί ο δείκτης (35).
- Για να ρυθμίσετε την ένταση ήχου, πατήστε το κουμπί VOLUME UP (13) ή το κουμπί VOLUME DOWN (12).
- Για να κλειδώσετε τα πλήκτρα λειτουργίας, κρατήστε πατημένο το κουμπί MEMO/LOCK (10) για δυο δευτερόλεπτα. Η ένδειξη (34) εμφανίζεται στην οθόνη. Για να ξεκλειδώσετε τα πλήκτρα λειτουργίας, επαναλάβετε τη διαδικασία.
- Για να συνδέσετε μια εξωτερική συσκευή ήχου, εισαγάγετε το καλώδιο με το βύσμα στην υποδοχή LINE IN (3).

- Για να συνδέσετε ακουστικά κεφαλής, εισάγετε το βύσμα καλωδίου στην υποδοχή ακουστικών (4). Για να αποφύγετε βλάβη στην ακοή σας, πρέπει να θυμάστε να ρυθμίζετε την ένταση του ήχου σε κάποιο ικανοποιητικό επίπεδο.

## 5.2 Λειτουργίες ραδιοφώνου

- Για να επιλέξετε τη ζώνη συχνοτήτων του ραδιοφώνου, πατήστε το αντίστοιχο κουμπί.
  - Πατήστε το κουμπί FM (20) για να επιλέξετε τη ζώνη συχνοτήτων FM.
  - Πατήστε το κουμπί SW (21) για να επιλέξετε τη ζώνη συχνοτήτων SW.
  - Πατήστε το κουμπί MW (22) για να επιλέξετε τη ζώνη συχνοτήτων MW.
  - Πατήστε το κουμπί LW (23) για να επιλέξετε τη ζώνη συχνοτήτων LW.
- Για να επιλέξετε το σθμό που θέλετε, πατήστε το κουμπί MEMO/LOCK (10), και εισάγετε τη συχνότητα χρησιμοποιώντας τα ψηφιακά κουμπιά (7). Μην εισάγετε το δεκαδικό ψηφίο της συχνότητας.
- Για να διαγράψετε έναν αριθμό που έχετε εισάγει κατά λάθος, πατήστε το κουμπί RETURN (19).



Εάν η συχνότητα που έχετε εισάγει είναι εκτός του φάσματος, θα εμφανιστεί στην οθόνη το σύμβολο σφάλματος (Err).



- Για να βελτιώσετε τη λήψη της συχνότητας FM, επεκτείνετε την κεραία.
- Μπορείτε να βελτιώσετε περαιτέρω την παραλαβή των σημάτων FM/ SW με τη σύνδεση μιας εξωτερικής κεραίας. Για να συνδέσετε μια εξωτερική κεραία, εισαγάγετε το βύσμα του καλωδίου στην υποδοχή EXT ANT (2).

### Ανίχνευση ραδιοσταθμών.

- Για να αναζητήσετε μια συγκεκριμένη συχνότητα, πατήστε το κουμπί SEARCH UP (15) ή το κουμπί SEARCH DOWN (14) επανειλημμένα μέχρι να ρυθμιστεί η επιθυμητή συχνότητα.
- Για αυτόματη αναζήτηση, πατήστε και κρατήστε το κουμπί SEARCH UP (15) ή το κουμπί SEARCH DOWN (14). Η συσκευή αναζητά τον επόμενο διαθέσιμο σταθμό.
- Για να ρυθμίσετε το επίπεδο λήψης, στρέψτε τον περιστροφικό διακόπτη (16) μέχρι να καθοριστεί το επιθυμητό επίπεδο.



## Χρήση της λειτουργίας PROGRAM

- Για να προγραμματίσετε συχνότητες με το χέρι ως προ-ρυθμισμένους σταθμούς, πατήστε το κουμπί PROGRAM (11) κατά την αναπαραγωγή του ραδιοφώνου. Ο δείκτης (13) αναβοσβήνει στην οθόνη.
- Πιέστε τα ψηφιακά κουμπιά (7) για να εισαγάγετε τον προκαθορισμένο αριθμό. Εναλλακτικά, χρησιμοποιήστε τον περιστρεφόμενο διακόπτη (16), ή το κουμπί SEARCH UP (15) ή το κουμπί SEARCH DOWN (14), για να επιλέξετε τον προκαθορισμένο αριθμό.
- Πατήστε το κουμπί PROGRAM (11) για να επιβεβαιώσετε την επιλογή.

## Χρήση της λειτουργίας ATS (AUTO SEEK)

Για να εκτελέσετε μια αυτόματη αναζήτηση για προρυθμισμένους ραδιοφωνικούς σταθμούς, χρησιμοποιήστε τη λειτουργία SEEK (9).

- Πιέστε σύντομα για αναζήτηση όλων των σταθμών στην τρέχουσα ζώνη συχνοτήτων και παραμονή σε κάθε σταθμό για περίπου 5 δευτερόλεπτα. Για να αποθηκεύσετε το σταθμό.
  - Πιέστε το κουμπί MEMO/LOCK (10) δύο φορές για να εισέλθετε στη λειτουργία αποθήκευσης.
  - Πιέστε τα ψηφιακά κουμπιά (7) για να εισαγάγετε τον προκαθορισμένο αριθμό. Εναλλακτικά, χρησιμοποιήστε τον περιστρεφόμενο διακόπτη (16), ή το κουμπί SEARCH UP (15) ή το κουμπί SEARCH DOWN (14), για να επιλέξετε τον προκαθορισμένο αριθμό.
  - Πιέστε το κουμπί MEMO/LOCK (10) δύο φορές πάλι, για να ολοκληρώσετε τη λειτουργία αποθήκευσης.
- Πιέστε παρατεταμένα για να αποθηκεύσετε τους σταθμούς με καλή λήψη αυτόματα και σάρωση κάθε σταθμού για περίπου 5 δευτερόλεπτα.

## Αποθηκεύστε τους προκαθορισμένους ραδιοφωνικούς σταθμούς.

- Πατήστε το κουμπί MEMO/LOCK (10). Ο δείκτης (13) αναβοσβήνει στην οθόνη.
- Πιέστε τα ψηφιακά κουμπιά (7) για να εισαγάγετε τον προκαθορισμένο αριθμό. Εναλλακτικά, χρησιμοποιήστε τον περιστρεφόμενο διακόπτη (16) για να επιλέξετε τον προκαθορισμένο αριθμό.
- Πατήστε το κουμπί SEARCH UP (15) για να επιβεβαιώσετε την επιλογή.

## Χρήση της λειτουργίας SCAN

- Πατήστε το κουμπί MEMO/LOCK (10). Ο δείκτης (13) αναβοσβήνει στην οθόνη.

- Για να εκτελέσετε μια αυτόματη σαρωση για προρυθμισμένους ραδιοφωνικούς σταθμούς, χρησιμοποιήστε τη λειτουργία SCAN (9). Πιέστε για σάρωση όλων των προρυθμισμένων σταθμών στη μνήμη της τρέχων ζώνης και για στάση σε κάθε σταθμό στη μνήμη για περίπου 8 δευτερόλεπτα.
- Πατήστε το κουμπί για να εξέλθετε από αυτή τη λειτουργία.

### **FM ραδιοφωνική λήψη**

- Για να αλλάξετε μεταξύ λήψης Μονό και Στέρεο, πατήστε το κουμπί ST/BW (6). Στην περίπτωση αδύναμου ήχου FM, η ποιότητα ήχου μπορεί να βελτιωθεί επιλέγοντας αυτό το τρόπο.

### **MW/SW/LW ραδιοφωνική λήψη**

- Για να αλλάξετε μεταξύ στενής και πλατιάς λήψης, πατήστε το κουμπί ST/BW (6).
- Ευρεία ζώνη συχνοτήτων: για να βελτιώσετε την ποιότητα ήχου ενός ραδιοφωνικού σταθμού με ισχυρό σήμα ή ενός τοπικού ραδιοφωνικού σταθμού.
- Στενή ζώνη συχνοτήτων: για τη βελτίωση λήψης ραδιοφωνικών σταθμών με ασθενές σήμα.

### **MW ραδιοφωνική λήψη**

Το βήμα συχνότητας που απαιτείται για επιλογή σταθμών από την Ευρώπη, την Αφρική και την Κίνα είναι 9 kHz. Το βήμα συχνότητας που απαιτείται για επιλογή σταθμών από τις ΗΠΑ και τον Καναδά είναι 10 kHz.

- Σβήστε τη συσκευή.
- Πατήστε το κουμπί ST/BW (6). Το τρέχον βήμα συχνότητας εμφανίζεται στην οθόνη.
- Πατήστε το κουμπί ST/BW (6) πάλι για να αλλάξετε τις ρυθμίσεις.

## **5.3 Λειτουργίες ρολογιού**

Με τη λειτουργία του ρολογιού, μπορούν να ρυθμιστούν οι ακόλουθοι παράμετροι:

- Παρών χρόνος
- Χρόνος αφύπνισης

### **Ρύθμιση παρόντος χρόνου**

- Σβήστε τη συσκευή.
- Πατήστε το κουμπί PROGRAM (11) μια φορά. Η οθόνη (18) δείχνει την ώρα και αναβοσβήνει.

- Πατήστε το κουμπί SEARCH UP (15) για να ρυθμίσετε την ώρα.
- Πατήστε το κουμπί SEARCH DOWN (14) για να ρυθμίσετε τα λεπτά.
- Πατήστε το κουμπί PROGRAM (11) για να αποθηκεύσετε τις ρυθμίσεις και να βγείτε.

## Ρύθμιση χρόνου αφύπνισης

Είναι διαθέσιμες τέσσερις χρονικές επιλογές (AL1, AL2, AL3 και AL4).

- Σβήστε τη συσκευή.
- Επιλέξτε την επιθυμητή χρονική επιλογή:
  - Για να επιλέξετε το AL1, πατήστε το αντίστοιχο κουμπί (23). Στην οθόνη εμφανίζεται το εικονίδιο της αφύπνισης (39).
  - Για να επιλέξετε το AL2, πατήστε το αντίστοιχο κουμπί (22). Στην οθόνη εμφανίζεται το εικονίδιο της αφύπνισης (38).
  - Για να επιλέξετε το AL3, πατήστε το αντίστοιχο κουμπί (21). Στην οθόνη εμφανίζεται το εικονίδιο της αφύπνισης (37).
  - Για να επιλέξετε το AL4, πατήστε το αντίστοιχο κουμπί (20). Στην οθόνη εμφανίζεται το εικονίδιο της αφύπνισης (36).
- Πατήστε το κουμπί SEARCH UP (15) για να ρυθμίσετε την ώρα.
- Πατήστε το κουμπί SEARCH DOWN (14) για να ρυθμίσετε τα λεπτά.
- Πατήστε το κουμπί αφύπνισης ξανά για επιβεβαίωση.

## 5.4 Λειτουργία ξυπνητηριού

### Ενεργοποίηση ξυπνητηριού

- Επιλέξτε την επιθυμητή χρονική επιλογή:
  - Για να επιλέξετε το AL1, πατήστε το αντίστοιχο κουμπί (23). Στην οθόνη εμφανίζεται το εικονίδιο της αφύπνισης (39).
  - Για να επιλέξετε το AL2, πατήστε το αντίστοιχο κουμπί (22). Στην οθόνη εμφανίζεται το εικονίδιο της αφύπνισης (38).
  - Για να επιλέξετε το AL3, πατήστε το αντίστοιχο κουμπί (21). Στην οθόνη εμφανίζεται το εικονίδιο της αφύπνισης (37).
  - Για να επιλέξετε το AL4, πατήστε το αντίστοιχο κουμπί (20). Στην οθόνη εμφανίζεται το εικονίδιο της αφύπνισης (36).
- Για να ακυρώσετε την αφύπνιση, πιέστε το κουμπί αφύπνισης πάλι.

### Ξυπνητήρι επανάληψης

- Για να σταματήσετε προσωρινά το ξυπνητήρι, πιέστε το κουμπί ON/OFF (1). Το ξυπνητήρι ηχεί ξανά μετά το πέρασμα του χρόνου επανάληψης.

- Για να σταματήσετε το ξυπνητήρι, πιάστε το κουμπί ON/OFF (1).  
Ο συναγερμός έχει ρυθμιστεί αυτομάτως για την επόμενη ημέρα.

## 5.5 Χρήση της λειτουργίας SLEEP

Ο προεπιλεγμένος χρόνος νάρκης (sleep) είναι: 90 λεπτά.

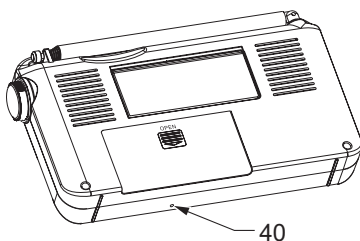
- Για να ενεργοποιήσετε τη λειτουργία SLEEP, πατήστε το κουμπί SLEEP (8).
- Για να επιλέξετε το χρονοδιακόπτη (90, 80 ... 0), πιάστε επανειλημμένα το κουμπί SLEEP (8).

Η συσκευή διακόπτει την αναπαραγωγή μετά την παρέλευση του επιλεγμένου χρόνου.

- Για να ελέγξετε τον εναπομείναντα χρόνο, πιάστε το κουμπί SLEEP (8).
- Για να ακυρώσετε τη λειτουργία SLEEP, πιάστε το κουμπί SLEEP (8) ή το κουμπί ON/OFF (1).

## 5.6 Επαναφορά ρυθμίσεων της συσκευής

- Για να εναφέρετε τις αρχικές ρυθμίσεις της συσκευής, πατήστε το κουμπί RESET (40) με ένα αιχμηρό αντικείμενο.



## 6. Καθαρισμός και συντήρηση



### ΠΡΟΕΙΔΟΠΟΙΗΣΗ

Πριν προβείτε σε οποιοδήποτε καθαρισμό ή συντήρηση, απενεργοποιήστε τη συσκευή και αφαιρέστε την πρίζα.

- Καθαρίστε το εξωτερικό της συσκευής με μαλακό πανί. Όταν η συσκευή είναι πολύ βρώμικη, βρέξτε ελαφρώς το πανί με νερό και ουδέτερο διάλυμα.

## 7. Αντιμετώπιση προβλημάτων

Πρόβλημα	Ενέργεια
Καμία ένδειξη στην οθόνη	Ενεργοποιήστε τη συσκευή. Συνδέστε σωστά τη συσκευή.
Δεν υπάρχει ήχος	Συνδέστε σωστά τη συσκευή. Ρυθμίστε την ένταση του ήχου. Ρυθμίστε το χειριστήριο συντονισμού.

## 8. Τεχνικά Δεδομένα

Παράμετρος	Τιμή
Τάση	6 V <sub>DC</sub>
Τάση εισόδου	100 ~ 240 V <sub>AC</sub> / 50 ~ 60 Hz
Κατανάλωση ισχύος	100 mW
Μέγιστη ισχύς εξόδου	260 mW
Ζώνες ραδιοφωνικών συχνοτήτων	FM/LW/MW/SW
Διαστάσεις (Π x Υ x Β)	175 x 97 x 30 mm
Βάρος	253 g

### Τροφοδοσία από μπαταρία

Παράμετρος	Τιμή
Κατανάλωση ισχύος	4 x 1,5 V
Μέγεθος μπαταριών	AA

### Εύρος συχνοτήτων

Παράμετρος	Τιμή
Ραδιόφωνο FM	76,0 - 108,0 mHz
Ραδιόφωνο LW	150 - 519 kHz
Ραδιόφωνο MW	522 - 1620 kHz (9 kHz) 520 - 1710 kHz (10 kHz)
Ραδιόφωνο SW	3000 - 21850 kHz

## Φάσμα συχνοτήτων (μετρητής συχνοτήτων SW)

Παράμετρος	Τιμή
13 m	21450 -21850 kHz
16 m	17550 -17900 kHz
19 m	15100 -15600 kHz
22 m	13600 -13800 kHz
25 m	11650 -12050 kHz
31 m	95000 -99000 kHz
41 m	70000 -73000 kHz
49 m	59500 -62000 kHz
60 m	47500 -50600 kHz
75 m	39000 -40000 kHz
90 m	31000 -34000 kHz

## Χωρητικότητα αποθηκευτικής μνήμης

Παράμετρος	Τιμή
Ραδιόφωνο FM	200 σταθμοί
Ραδιόφωνο LW	100 σταθμοί
Ραδιόφωνο MW	100 σταθμοί
Ραδιόφωνο SW	200 σταθμοί

## 9. Απόρριψη χρησιμοποιημένου ηλεκτρικού και ηλεκτρονικού εξοπλισμού



Η σημασία αυτού του συμβόλου στο υλικό, τα εξαρτήματά του ή τη συσκευασία δηλώνει πως αυτό το προϊόν δεν πρέπει να αντιμετωπιστεί ως οικιακό απόβλητο. Απορρίψτε αυτήν τη συσκευή στο κατάλληλο σημείο περισυλλογής για την ανακύκλωση ηλεκτρικού και ηλεκτρονικού εξοπλισμού. Στην Ευρωπαϊκή Ένωση και στις άλλες ευρωπαϊκές χώρες, υπάρχουν ξεχωριστά συστήματα συλλογής για τις χρησιμοποιημένες ηλεκτρικές και ηλεκτρονικές συσκευές. Διασφαλίζοντας τη σωστή απόρριψη αυτού του προϊόντος, βοηθάτε στην αποτροπή των πιθανών αρνητικών συνεπειών για το περιβάλλον και την ανθρώπινη υγεία, που μπορεί σε άλλη περίπτωση να προέκυπταν από ακατάλληλους χειρισμούς κατά την απόρριψη αυτού του προϊόντος. Η ανακύκλωση υλικών θα βοηθήσει στη διατήρηση των φυσικών πόρων. Γι' αυτόν τον λόγο, παρακαλούμε μην απορρίπτετε τις παλιές ηλεκτρικές και ηλεκτρονικές συσκευές σας μαζί με τα οικιακά σας απορρίμματα.

Για πιο λεπτομερείς πληροφορίες σχετικά με την ανακύκλωση αυτού του προϊόντος, παρακαλούμε επικοινωνήστε με τις τοπικές αρχές, την υπηρεσία απόρριψης οικιακών αποβλήτων ή το κατάστημα όπου αγοράσατε το προϊόν.

Για περισσότερες πληροφορίες σχετικά με τους όρους της εγγύησης, παρακαλούμε επισκεφτείτε τη διεύθυνση: [www.akai.eu](http://www.akai.eu)