

AKAI

World receiver



User manual

Gebruiksaanwijzing

Manuel de l'utilisateur

Manual de instrucciones

Gebrauchsanleitung

Οδηγίες χρήσεως

Brugsanvisning

GB 2

NL 15

FR 29

ES 43

DE 56

EL 70

DA 84

Indholdsfortegnelse

1.	Sikkerhed.....	85
	1.1 Anvendelsesområde	85
	1.2 Almindelige sikkerhedsanvisninger.....	85
2.	Klargøring til brug	85
	2.1 Udpakning.....	85
	2.2 Pakkens indhold.....	86
3.	Installation.....	86
	3.1 Batteristrøm	87
	3.2 Strøm fra el-net.....	87
4.	Funktioner	88
	4.1 World band radio.....	88
5.	Betjening	89
	5.1 Generelle funktioner.....	89
	5.2 Radiofunktioner.....	90
	5.3 Urfunktioner	92
	5.4 Alarmfunktion:.....	93
	5.5 Brug af SLEEP-funktionen	93
	5.6 Nulstilling af apparatet	94
6.	Rengøring og vedligeholdelse	94
7.	Fejlsøgning.....	94
8.	Tekniske data	95
9.	Kassering af brugt elektrisk og elektronisk udstyr	96

Copyright note

Design og specifikationer kan ændres uden varsel.

1. Sikkerhed

1.1 Anvendelsesområde

World band radioen afspiller musik fra radiostationer over hele verden. Urets funktioner inkluderer alarm og et soveprogram. Læs håndbogen grundigt inden første brug.

1.2 Almindelige sikkerhedsanvisninger



ADVARSEL

Der må ikke anvendes magt på apparatet. Apparatet kan falde ned og forårsage alvorlig skade.



FORSIGTIG

Der må ikke spildes nogen væsker på apparatet.



ADVARSEL

Man må ikke stikke genstande ind i ventilationshullerne.



FORSIGTIG

Man må ikke blokkere ventilationshullerne.

2. Klargøring til brug

2.1 Udpakning

- Pak apparatet forsigtigt ud.
- Tjek indholdet i pakningen som beskrevet nedenfor. Hvis der mangler noget, så kontakt forhandleren.
- Fjern forsigtigt mærkerne fra forpanelet, hvis der er nogen.



Vi anbefaler at du gemmer den oprindelige papkasse og indpakningsmaterialet, i tilfælde af det bliver nødvendigt at returnere produktet for service. Det er den eneste måde, man sikkert kan beskytte produktet mod skade under forsendelsen. Hvis du kasserer papkassen og indpakningsmaterialet, så husk at genbruge miljøvenligt.

2.2 Pakkens indhold

Følgende er inkluderet i den modtagne pakke:

- 1 World band radio
- 1 Høretelefon
- 1 Bæretaske
- 1 Brugerhåndbog



Hvis der mangler noget, så kontakt forhandleren.

3. Installation

- Sæt apparatet på en vandret flad overflade.
- Tilslut apparatet til en strømkilde. Læs afsnittet "Tilslutning til en strømkilde".
 - Sætte batterierne i: Læs afsnittet "Batteristrøm".
 - Tilslutning til el-nettet: Læs afsnittet "Strøm fra el-net".



FORSIGTIG

- Apparatet må ikke placeres nær en varmekilde.
- Apparatet må ikke udsættes for direkte sollys.

3.1 Batteristrøm

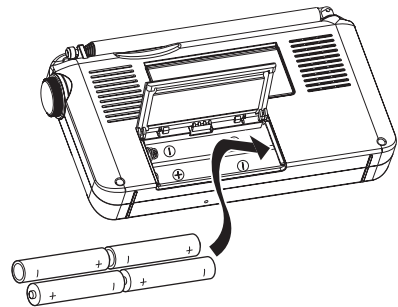
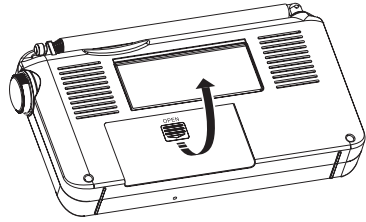
Apparatet kan bruges med batteristrøm. Til dette formål bruger apparatet fire batterier (størrelse AA).



- Batterierne følger ikke med dette apparat.
- Det er ikke nødvendigt med batterier til normal brug.

Sæt batterierne i

- Tag batterilåget af.
- Sæt batterierne i så de passer med (+) og (-) polaritetsmarkeringerne.
- Sæt batterilåget på igen.



FORSIGTIG

Forkert installering kan forårsage utæthed i batterierne og korrosion, som kan skade apparatet. Korrosion, oxidering, batterilækage og andre gradvise syredefekter af den slags, gør garantien ugyldig.

3.2 Strøm fra el-net

Apparatet kan også bruges med strøm fra el-net. Til denne tilslutning skal en AC/DC adapter + kabel anvendes.



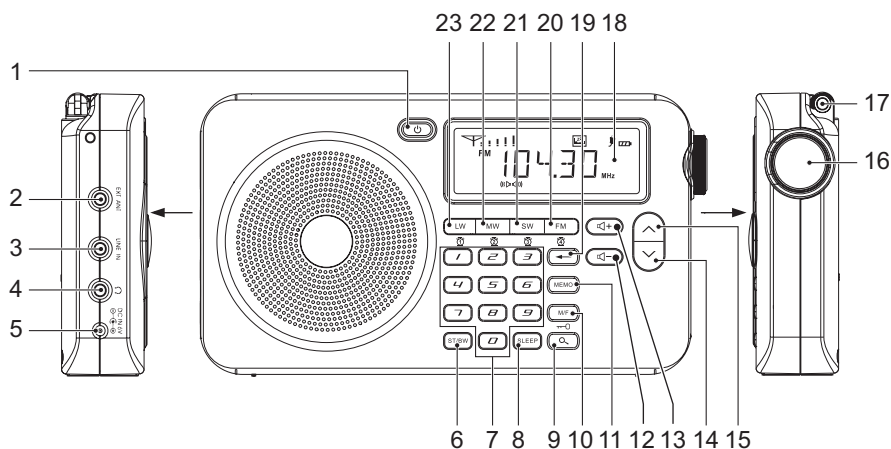
AC/DC-adapter + kabel leveres ikke sammen med apparatet.

Slut til el-nettet

- Sæt adapterkablets adapterstik i DC IN 6V-forbindelsen i apparatet.
- Sæt stikket i stikkontakten for el-nettet.

4. Funktioner

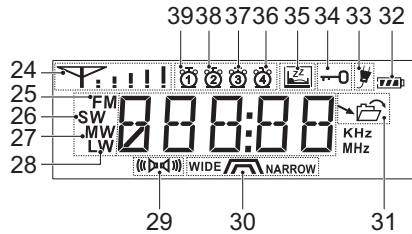
4.1 World band radio



- | | | | |
|----|------------------|----|---------------------------|
| 1 | ON/OFF-knap | 13 | VOLUME UP-knap |
| 2 | EXT ANT-stik | 14 | SEARCH DOWN-knap |
| 3 | LINE IN-stik | 15 | SEARCH UP-knap |
| 4 | Hovedtelefonstik | 16 | Multifunktionel drejeknap |
| 5 | DC IN 6V-stik | 17 | FM-antenne |
| 6 | ST/BW-knap | 18 | Display |
| 7 | Talknapper | 19 | RETURN-knap |
| 8 | SLEEP-knap | 20 | FM / AL4 knap |
| 9 | SCAN-knap | 21 | SW / AL3 knap |
| 10 | MEMO/LOCK-knap | 22 | MW / AL2 knap |
| 11 | PROGRAM-knap | 23 | LW / AL1 knap |
| 12 | VOLUME DOWN-knap | | |

Display

- 24 Radiomodtagessymbol
- 25 FM indikator
- 26 SW indikator
- 27 MW indikator
- 28 LW indikator
- 29 FM stereoindikator
- 30 MW/SW/LW radiobånd indikator
- 31 Indikator for forudindstillet radiostation
- 32 Batteri ladeindikator
- 33 El-net tilsluttet indikator
- 34 Funktion låst indikator
- 35 SLEEP indikator
- 36 AL1 indikator
- 37 AL2 indikator
- 38 AL3 indikator
- 39 AL4 indikator



5. Betjening

5.1 Generelle funktioner

- For at tænde for apparatet trykkes på ON/OFF-knappen (1).
For at slukke for apparatet trykkes på ON/OFF-knappen (1) igen.
- For at tænde for apparatet i sleep-mode, tryk gentagne gange på SLEEP-knappen (8) indtil indikatoren (35) slukkes.
- For at justere lydstyrken trykkes VOLUME UP-knappen (13) eller VOLUME DOWN-knappen (12).
- For at slukke for funktionsknapperne, tryk og hold MEMO/LOCK-knappen (10) nede i et par sekunder. -indikatoren (34) kommer til syne på displayet. For at låse op for funktionsknapperne, gentages fremgangsmåden.
- For at forbinde en ekstern audioanordning, skal man sætte kabelstikproppen ind i LINE IN-stikkontakten (3).
- For at tilslutte et headset skal man sætte kabelstikket i hovedtelefonstikket (4). Husk at skrue lydstyrken ned til et komfortabelt niveau for at forhindre høreskader.

5.2 Radiofunktioner

- For at vælge radiobånd, tryk på den tilsvarende knap.
 - Tryk på FM-knappen (20) for at vælge FM radiobåndet.
 - Tryk på SW-knappen (21) for at vælge SW radiobåndet.
 - Tryk på MW-knappen (22) for at vælge MW radiobåndet.
 - Tryk på LW-knappen (23) for at vælge LW radiobåndet.
- For at indstille en station efter dit valg, tryk på MEMO/LOCK-knappen (10), indtast derefter frekvensen ved at bruge cifertasterne (7). Indtast ikke decimalpunkt i frekvensen.
- For at slette et forkert indtastet nummer, tryk på RETURN-knappen (19).



Hvis den indtastede frekvens er uden for rækkevidde, vises fejlsymbolet (Err) på displayet.



- For at forbedre modtagelsen på FM-frekvensen skal man trække antennen ud.
- Du kan forbedre modtagelsen af FM/SW signal yderligere, ved at tilslutte en ekstern antenne. For at forbinde en ekstern antenne, skal man sætte kabelstikket ind i EXT ANT-stikkontakten (2).

Søge efter radiostationer

- For at søge en specifik frekvens skal man trykke på SEARCH UP-knappen (15) eller SEARCH DOWN-knappen (14) gentagne gange, indtil den ønskede frekvens er sat.
- For at søge automatisk, skal man trykke og holde SEARCH UP-knappen (15) eller SEARCH DOWN-knappen (14). Apparatet søger efter den næste tilgængelige station.
- For at justere modtagelsesniveauet drejes drejeknappen (16) indtil det ønskede niveau er indstillet.

Brug af PROGRAM-funktionen

- For at programmere frekvenser som en forudindstillet station manuelt, tryk på PROGRAM-knappen (11) under radioafspilning. Indikatoren (31) blinker på displayet.

- Tryk på cifertasterne (7) for at indtaste det forudindstillede nummer. Som alternativ brug drejeknappen (16), eller brug SEARCH UP-knappen (15) eller SEARCH DOWN-knappen (14), til at vælge det forudindstillede nummer.
- Tryk på PROGRAM-knappen (11) for at bekræfte valget.

Brug af ATS (AUTO SEEK)-funktionen

For at udføre en automatisk søgning efter indstillede radiostationer, brug funktionen AUTO SEEK (9).

- Tryk kort for at søge efter alle stationer på det aktuelle bånd og bliv på hver station i ca. 5 sekunder. Til at lagre radiostationen:
 - Tryk på MEMO/LOCK-knappen (10) to gange for at gå ind i lagringsmodus.
 - Tryk på cifertasterne (7) for at indtaste det forudindstillede nummer. Som alternativ brug drejeknappen (16), eller brug SEARCH UP-knappen (15) eller SEARCH DOWN-knappen (14), til at vælge det forudindstillede nummer.
 - Tryk på MEMO/LOCK-knappen (10) to gange igen, for at fuldende lagringsapplikationen.
- Tryk længe for at gemme stationer med god modtagelse automatisk og scan hver station i ca. 5 sekunder.

Vælg forudindstillede radiostationer

- Tryk på MEMO/LOCK-knappen (10). Indikatoren (31) blinker på displayet.
- Tryk på cifertasterne (7) for at indtaste det forudindstillede nummer. Som alternativ, brug drejeknappen (16) til at vælge det forudindstillede nummer.
- Tryk på SEARCH UP-knappen (15) for at bekræfte valget.

Brug af SCAN-funktionen

- Tryk på MEMO/LOCK-knappen (10). Indikatoren (31) blinker på displayet.
- For at udføre en automatisk søgning efter indstillede radiostationer, brug funktionen SCAN (9). Tryk for at scanne efter alle forindstillede stationer i hukommelsen på det aktuelle bånd og bliv på hver station i ca. 8 sekunder.
- Tryk på en vilkårlig knap for at forlade denne funktion.

FM radiomodtagelse

- For at skifte mellem mono- og stereomodtagelse skal man trykke på ST/BW-knappen (6). I tilfælde af et svagt FM-signal, kan lyd kvaliteten forbedres ved at vælge dette modus.

MW/SW/LW radiomodtagelse

- For at skifte mellem bred- og smalbånd, skal man trykke på ST/BW-knappen (6).
- Bredbånd: for at forbedre lyd kvaliteten for en radiostation med et stærkt signal eller en lokal radiostation.
- Smalbånd: til at forbedre modtagelsen af radiostationer med svagt signal.

MW radiomodtagelse

Det nødvendige frekvenstrin for indstilling af stationer der sender fra Europa, Afrika og Kina er 9 kHz. Det nødvendige frekvenstrin for indstilling af stationer der sender fra USA og Canada er 10 kHz.

- Sluk for apparatet.
- Tryk på ST/BW-knappen (6). Det aktuelle frekvenstrin vises på displayet.
- Tryk på ST/BW-knappen (6) igen for at ændre indstillingen.

5.3 Urfunktioner

Under urfunktioner kan man sætte følgende parametre:

- nuværende tid
- vækketid

Indstilling af klokken

- Sluk for apparatet.
- Tryk på PROGRAM-knappen (11) en gang. Displayet (18) viser tiden og blinker.
- Tryk på SEARCH UP-knappen (15) for at indtaste timen.
- Tryk på SEARCH DOWN-knappen (14) for at indtaste minutterne.
- Tryk på PROGRAM-knappen (11) for at gemme indstillingerne og gå ud.

Indstilling af alarmtiden

Der er fire tilgængelige tidsintervaller (AL1, AL2, AL3 og AL4).

- Sluk for apparatet.
- Vælg det nødvendige tidsinterval:
 - For at vælge AL1, tryk på den tilsvarende knap (23). Vækkeursikonet (39) viser sig på displayet.
 - For at vælge AL2, tryk på den tilsvarende knap (22). Vækkeursikonet (38) viser sig på displayet.
 - For at vælge AL3, tryk på den tilsvarende knap (21). Vækkeursikonet (37) viser sig på displayet.

- For at vælge AL4, tryk på den tilsvarende knap (20). Vækkeursikonet (36) viser sig på displayet.
- Tryk på SEARCH UP-knappen (15) for at indtaste timen.
- Tryk på SEARCH DOWN-knappen (14) for at indtaste minutterne.
- Tryk på alarmknappen igen for at bekræfte.

5.4 Alarmfunktion:

Aktivering af alarmer

- Vælg det nødvendige tidsinterval:
 - For at vælge AL1, tryk på den tilsvarende knap (23). Vækkeursikonet (39) viser sig på displayet.
 - For at vælge AL2, tryk på den tilsvarende knap (22). Vækkeursikonet (38) viser sig på displayet.
 - For at vælge AL3, tryk på den tilsvarende knap (21). Vækkeursikonet (37) viser sig på displayet.
 - For at vælge AL4, tryk på den tilsvarende knap (20). Vækkeursikonet (36) viser sig på displayet.
- For at annullere alarmer, tryk på alarmknappen en gang til.

Slumrealarm

- For at sætte vækkeuret til at slumre, kan man trykke på enhver knap undtagen ON/OFF-knappen (1). Alarmer ringer igen efter slumretiden er gået.
- For at stoppe vækkeuret skal man trykke på ON/OFF-knappen (1). Alarm er automatisk sat til næste dag.

5.5 Brug af SLEEP-funktionen

Default slumretiden er: 90 minutter.

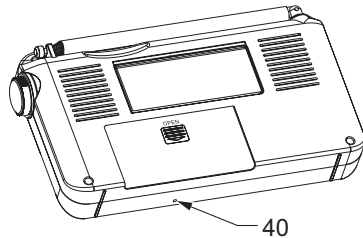
- For at aktivere SLEEP-funktionen skal man trykke på SLEEP-knappen (8).
- For at sætte sovetimeren (90, 80 ... 0) trykkes SLEEP-knappen (8) gentagne gange.

Apparatet holder op med at spille efter den valgte tid er gået.

- For at tjekke hvor meget tid der er tilbage, skal man trykke på SLEEP-knappen (8).
- For at slette SLEEP-funktionen skal man trykke på SLEEP-knappen (8) eller ON/OFF-knappen (1).

5.6 Nulstilling af apparatet

- For at komme tilbage til apparatets defaultindstillinger trykkes RESET-knappen (40) med en spids genstand.



6. Rengøring og vedligeholdelse



ADVARSEL

Inden du foretager nogen rengøring eller vedligeholdelse, så sluk for apparatet og træk stikket ud.

- Rens ydersiden af apparatet med en blød klud. Hvis apparatet er meget snavset, fugtes kluden let med vand og et neutralt middel.

7. Fejlsøgning

Besvær	Afhjælpning
Intet display	Tænd for apparatet. Tilslut apparatet rigtigt.
Ingen lyd	Tilslut apparatet rigtigt. Juster lydstyrken. Juster indstillingen.

8. Tekniske data

Parameter	Værdi
Spænding	6 V _{DC}
Indgangsspænding	100 ~ 240 V _{AC} / 50 ~ 60 Hz
Strømforbrug	100 mW
Maks. udgangsstrøm	260 mW
Radiobånd	FM/LW/MW/SW
Dimensioner (B x H x D)	175 x 97 x 30 mm
Vægt	253 g

Batteristrøm

Parameter	Værdi
Strømforbrug	4 x 1,5 V
Batteristørrelse	AA

Frekvensområde

Parameter	Værdi
FM-radio	76,0 - 108,0 mHz
LW radio	150 - 519 kHz
MW radio	522 - 1620 kHz (9 kHz)
	520 - 1710 kHz (10 kHz)
SW radio	3000 - 21850 kHz

Frekvensområde (SW meterbånd)

Parameter	Værdi
13 m	21450 - 21850 kHz
16 m	17550 - 17900 kHz
19 m	15100 - 15600 kHz
22 m	13600 - 13800 kHz
25 m	11650 - 12050 kHz
31 m	95000 - 99000 kHz
41 m	70000 - 73000 kHz
49 m	59500 - 62000 kHz
60 m	47500 - 50600 kHz
75 m	39000 - 40000 kHz
90 m	31000 - 34000 kHz

Hukommelse lagringskapacitet

Parameter	Værdi
FM-radio	200 radiostationer
LW radio	100 radiostationer
MW radio	100 radiostationer
SW radio	200 radiostationer

9. Kassering af brugt elektrisk og elektronisk udstyr



Betydningen af symbolet på materialet, dets tilbehør eller indpakning viser, at dette produkt ikke skal behandles som husholdningsaffald. Kasser dette udstyr ved det lokale genbrugscenter for elektrisk og elektronisk udstyr. I EU og andre europæiske lande hvor der er separate opsamlingsystemer for brugt elektrisk og elektronisk udstyr. Ved at sikre den korrekte kassering af dette produkt, hjælper du med til at forhindre potentiel sundhedsfare for miljøet og mennesker, hvilket ellers kunne forårsage en upassende behandling af produktet. Gengrug af materialer hjælper med til at bevare naturens ressourcer. Smid derfor ikke dit gamle elektriske og elektroniske udstyr ud sammen med husholdningsaffaldet.

For yderligere informationer om genbrug af dette produkt, kontakt de lokale myndigheder, skraldopsamleren eller forretningen hvor du købte produktet.

For mere information og garantiforhold, besøg: www.akai.eu