

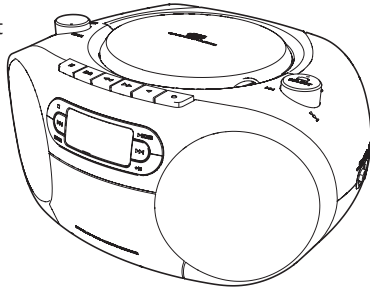


- EN** For more information see www.akai.eu
- NL** Voor meer informatie zie www.akai.eu
- D** Für weitere Informationen siehe www.akai.eu
- F** Pour plus d'informations, veuillez consulter le site www.akai.eu
- E** Para más información, visite www.akai.eu
- DK** For mere information besøg www.akai.eu
- H** Lisätietoja löydät osoitteesta www.akai.eu



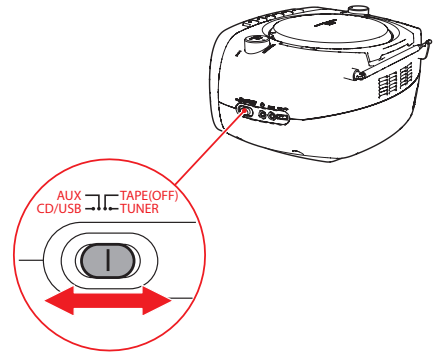
1 Check the contents

Controleer de inhoud
Kontrollieren Sie den Inhalt
Vérifiez le contenu
Revise el contenido
Kontroller indholdet
Tarkista sisältö



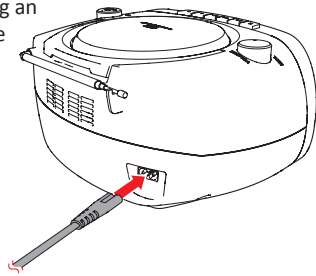
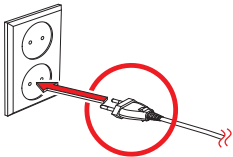
2 Function button

De functie toets
Die taste function
La touche function
La tecla function
Knapperne function
Painike function



3 Connect to the mains

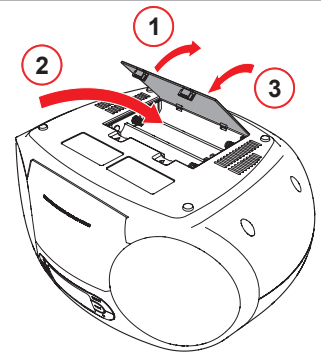
Sluit op het lichtnet aan
Schließen Sie die Netzspannung an
Raccordez au réseau électrique
Conecte a la red eléctrica
Tilslut til lysnettet
Kytke verkkovirtaan



OR Place batteries

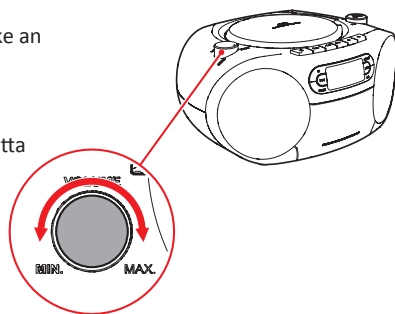
Of
Oder
Ou
O
Eller
Tai

Plaats de batterijen
Legen Sie die Batterien ein
Placez les piles
Coloque las pilas
Sæt batteriet i
Paristojen asettaminen



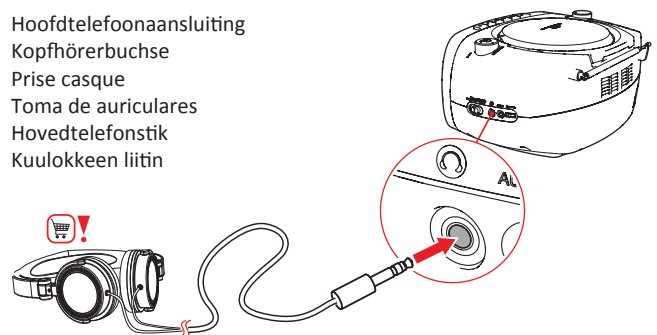
4 Adjust the volume

Pas het volume aan
Passen Sie die Lautstärke an
Réglez le volume
Ajuste el volumen
Indstil volumen
Sääda äänvoimakkuutta



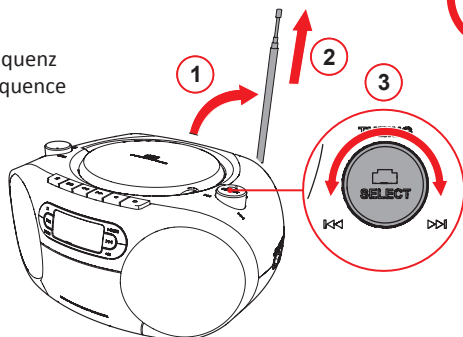
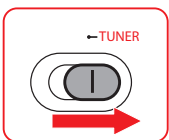
5 Headphone jack

Hoofdtelefoonaansluiting
Kopfhörerbuchse
Prise casque
Toma de auriculares
Hovedtelefonstik
Kuulokkeen liitin



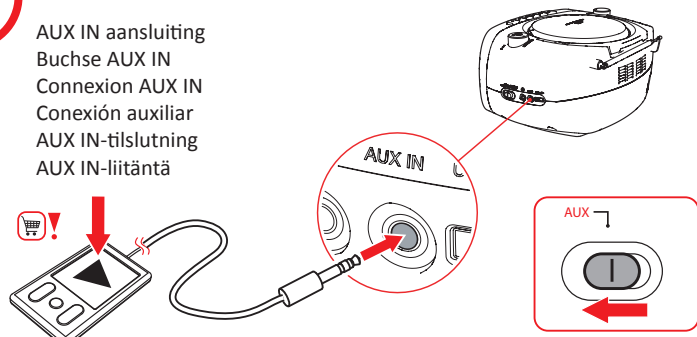
6 Select radio frequency

Kies frequentie
Wählen Sie die Frequenz
Sélectionnez la fréquence
Elija la emisora
Vælg frekvens
Valitse taajuus



7 AUX IN connection

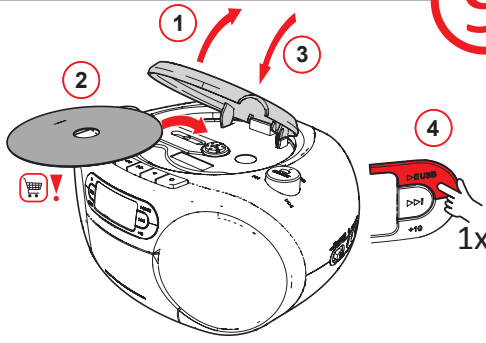
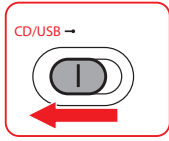
AUX IN aansluiting
Buchse AUX IN
Connexion AUX IN
Conexión auxiliar
AUX IN-tilslutning
AUX IN-liitäntä



8

Playing a CD

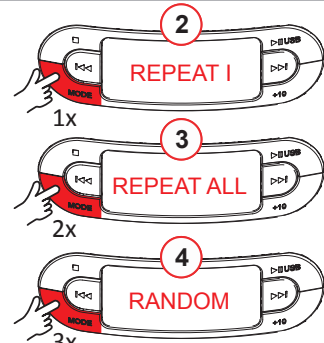
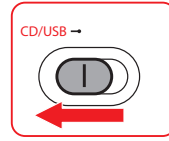
Een CD afspelen
Abspielen einer CD
Lire un CD
Reproducción de CD
Afspilning af en CD
CD:n toisto



9

Using the REPEAT function

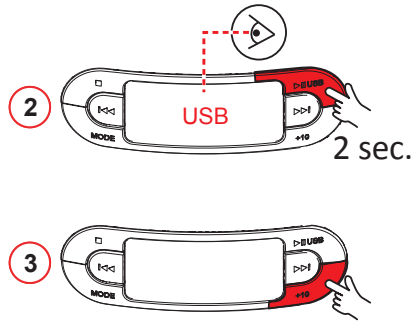
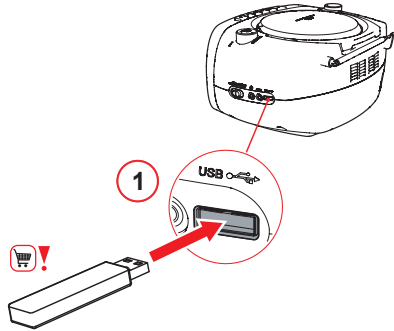
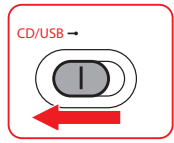
De functie REPEAT gebruiken
Verwendung der Funktion REPEAT
Utilisation de la fonction REPEAT
Uso de la función REPEAT
Brug af REPEAT-funktionen
REPEAT-toiminnon käyttäminen



10

USB connection

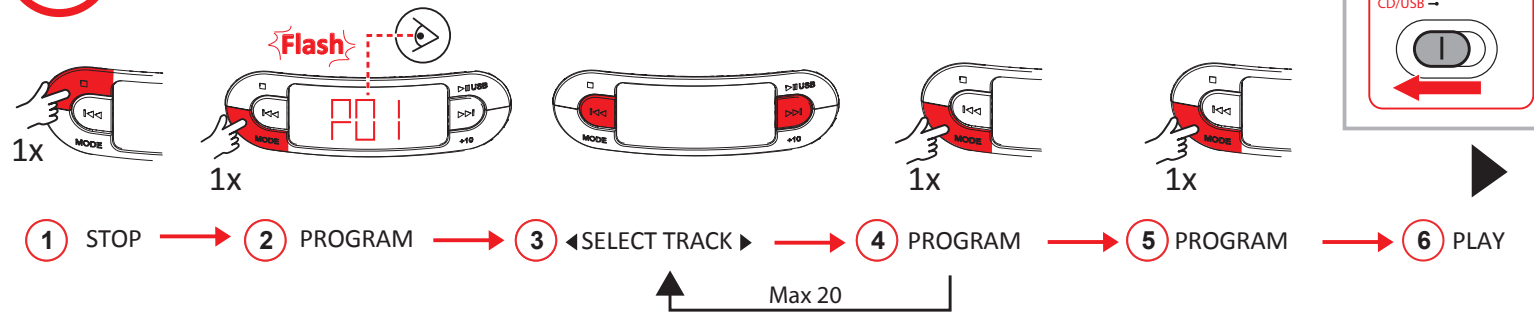
USB aansluiting
USB-Buchse
Fente USB
Ranura USB
USB-tíslutning
USB-asema



11

Program track sequence

Programmeer track volgorde/Programmieren Sie die Titelreihenfolge/Programmer l'ordre de la piste/
Secuencia de pistas del programa/Programmering af sporekvensen/Ohjelmoi kappalejärjestys

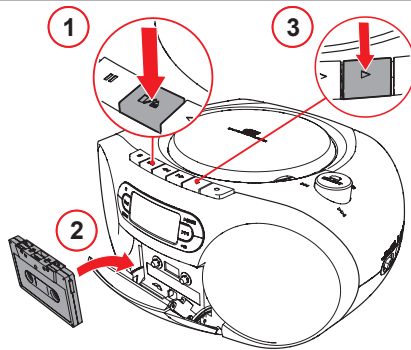
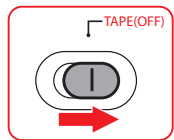


12

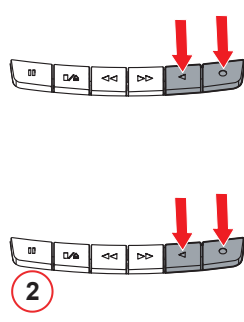
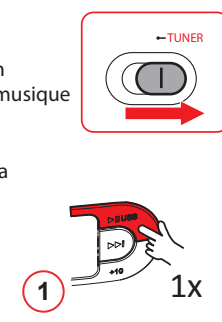
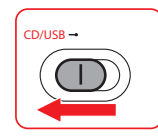
Cassette recorder

Cassette recorder/Kassettenrecorder/Magnétophone/
Grabadora de cassette/Kassetebåndoptager/Kassetinauhuri

Playing music
Muziek afspelen
Musik abspielen
Lire la musique
Reproducción de música
Afspil musik
Toista musiikkia



Record music
Muziek opnemen
Musik aufnehmen
Enregistrer de la musique
Grabar música
Optage musik
Äänittää musiikkia



Specifications

Specificaties

Technische Daten

Spécifications

Especificaciones

Specifikationer

Tekniset tiedot

Power supply:
AC 230V ~ 50Hz
Batteries: 6 x C (Batteries not included)
Speaker output:
2 x 1,2W RMS
Power consumption: 15W
Standby power consumption:
<0,5W
FM tuner, frequency range:
87,5 - 108 MHz
LCD Display
Compatible with WMA/CD/
CD-R/CD-RW/MP3
AUX jack: 3.5 mm
USB 2.0 slot
Earphone jack

Stroomvoeding:
AC 230V ~ 50Hz
Batterij: 6 x C (Batterijen zijn niet bijgeleverd)
Luidspreker output:
2 x 1,2W RMS
Energieverbruik: 15W
Energieverbruik in stand-by:
<0,5W
FM-tuner, FM frequentie-
bereik: 87,5 - 108 MHz
LCD display
Geschikt voor WMA/CD/
CD-R/CD-RW/MP3
AUX aansluiting: 3.5 mm
USB 2.0 aansluiting
Hoofdtelefoonaansluiting

Stromzufuhr: AC 230V ~ 50Hz
Batterie: 6 x C (Die Batterien sind im Lieferumfang nicht enthalten)
Lautsprecher-Output:
2 x 1,2W RMS
Energieverbrauch: 15W
Leistungsaufnahme im Standby-Betrieb: <0,5W
FM-Tuner, Frequenz-bereich:
87,5 - 108 MHz
LCD-Display
Geeignet für WMA/CD/
CD-R/CD-RW/MP3
Buchse AUX: 3.5 mm
USB 2.0 tilslutning
Kopfhörerbuchse

Alimentation électrique:
AC 230V ~ 50Hz
Batterie: 6 x C (Les piles ne sont pas livrées)
Sortie haut-parleur:
2 x 1,2W RMS
Consommation électrique: 15W
Consommation électrique en veille: <0,5W
FM-Tuner, Plage de fréquence:
87,5 - 108 MHz
Affichage LCD
Adapté pour WMA/CD/
CD-R/CD-RW/MP3
Prise AUX: 3.5 mm
Port USB 2.0
Prise casque

Fuente de alimentación:
AC 230V ~ 50Hz
Batería: 6 x C (Las pilas no están incluidas)
Salida-altavoz:
2 x 1,2W RMS
Consumo de energía: 15W
Consumo de energía en espera activa: <0,5W
Sintonizador FM, Intervalo de frecuencia: 87,5 - 108 MHz
Pantalla LCD
Compatible con WMA/CD/
CD-R/CD-RW/MP3
Toma AUX: 3.5 mm
Conexión USB 2.0
Toma de auriculares

Strömforsyning:
AC 230V ~ 50Hz
Batteriet: 6 x C (Batterier er ikke inkluderet)
Højttaler-output:
2 x 1,2W RMS
Energiforbrug: 15W
Energiforbrug på stand-by:
<0,5W
FM-tuner, Frekvensområde:
87,5 - 108 MHz
LCD-display
Egnet til WMA/CD/
CD-R/CD-RW/MP3
AUX stik: 3.5 mm
USB 2.0 tilslutning
Hovedtelefonstik

Syöttövirta:
AC 230V ~ 50Hz
Paristo: 6 x C (Paristoja ei ole mukana)
Kaiutinlähtö:
2 x 1,2W RMS
Tehonkulutus: 15W
Valmiustilan virrankulutus:
<0,5W
FM-viritin, Taajuusalue:
87,5 - 108 MHz
Nestekidenäyttö
Yhteensopivuus WMA/CD/
CD-R/CD-RW/MP3
AUX-liitin: 3.5 mm
USB 2.0-liitäntä
Kuulokkeen liitin