

# AKAI

Portable Radio/ Cassette/  
(MP3)CD-player with USB-port

APRTC41U



User manual

Gebruiksaanwijzing

Manuel de l'utilisateur

Manual de instrucciones

Gebrauchsanleitung

Οδηγίες χρήσεως

Brugsanvisning

GB 2

NL 15

FR 27

ES 43

DE 57

EL 72

DA 87

## Inhoudsopgave

<b>1.</b>	<b>Veiligheid .....</b>	<b>16</b>
1.1	Beoogd gebruik.....	16
1.2	Pictogrammen in deze handleiding.....	16
1.3	Algemene veiligheidsvoorschriften .....	16
<b>2.</b>	<b>Vorbereidingen voor gebruik.....</b>	<b>17</b>
2.1	Uitpakken .....	17
2.2	Inhoud van de verpakking.....	17
<b>3.</b>	<b>Installatie .....</b>	<b>18</b>
3.1	Aansluiten op het lichtnet.....	18
3.2	Batterijstroom.....	19
<b>4.</b>	<b>Functies .....</b>	<b>20</b>
4.1	Radio/cassette/CD-speler .....	20
<b>5.</b>	<b>Bediening .....</b>	<b>21</b>
5.1	Hoofdvoedingsschakelaar.....	21
5.2	Algemene functies .....	21
5.3	Radiofuncties .....	22
5.4	CD-functies .....	22
5.5	USB-functies .....	24
5.6	Cassettefuncties .....	25
<b>6.</b>	<b>Reiniging en onderhoud .....</b>	<b>25</b>
6.1	Behandeling en verzorging van schijven .....	25
<b>7.</b>	<b>Problemen oplossen .....</b>	<b>26</b>
<b>8.</b>	<b>Technische gegevens.....</b>	<b>27</b>
<b>9.</b>	<b>Afvoer van gebruikte elektrische en elektronische apparatuur.....</b>	<b>28</b>

## Verklaring met betrekking tot auteursrechten

Het ontwerp en de specificaties kunnen zonder mededeling worden gewijzigd.

# 1. Veiligheid

## 1.1 Beoogd gebruik

De radio/cassette/CD-speler speelt muziek af van CD, USB, radio en cassette. Lees de handleiding voor het eerste gebruik zorgvuldig.



Gezien de grote variatie in producten met extern-geheugenpoorten (USB, SD/MMC, enz.) en hun soms zeer fabrikant-specifieke functies kunnen we niet garanderen dat alle apparaten worden herkend, noch dat alle theoretisch mogelijke bedieningsmogelijkheden ook daadwerkelijk zullen werken.

## 1.2 Pictogrammen in deze handleiding



**WAARSCHUWING**

Een waarschuwing betekent dat letsel of de dood mogelijk is indien de instructies niet worden opgevolgd.



**VOORZICHTIG**

'Voorzichtig' betekent dat schade aan de apparatuur mogelijk is.



Een opmerking verschaft extra informatie, bijv. voor een procedure.

## 1.3 Algemene veiligheidsvoorschriften



**WAARSCHUWING**

Oefen geen kracht uit op het apparaat. Het apparaat kan vallen en ernstig letsel veroorzaken.



**VOORZICHTIG**

Mors geen vloeistoffen op het apparaat.



**WAARSCHUWING**

Plaats geen voorwerpen in de ventilatiegaten.



**VOORZICHTIG**

Blokkeer de ventilatiegaten niet.



Het apparaat is dubbel geïsoleerd en hoeft daardoor niet te worden geaard. Controleer altijd of de spanning van het lichtnet overeenkomt met de spanning aangegeven op het typeplaatje.



Dit apparaat bevat een lasersysteem. Open het apparaat niet om directe blootstelling aan de laserstraal te voorkomen. Zichtbare laserstraal indien open en ontgrendeld.

## 2. Voorbereidingen voor gebruik

### 2.1 Uitpakken

- Pak het apparaat voorzichtig uit.
- Controleer de inhoud van de verpakking die hieronder is beschreven. Neem contact op met uw verkooppunt als een onderdeel ontbreekt.
- Verwijder de labels, indien aanwezig, voorzichtig van het voorpaneel.



Wij raden u aan de originele doos en verpakkingsmaterialen te bewaren voor het geval dat u het product voor reparatie moet retourneren. Dit is de enige manier om het product veilig tegen transportschade te beschermen. Indien u de doos en de verpakkingsmaterialen toch afdankt, vergeet dan niet deze te recyclen ter bescherming van het milieu.

### 2.2 Inhoud van de verpakking

De ontvangen verpakking bevat de volgende onderdelen:

- 1 Radio/cassette/CD-speler
- 1 Netvoedingskabel
- 1 Bedieningshandleiding



Neem contact op met uw verkooppunt als een onderdeel ontbreekt.

## 3. Installatie

- Plaats het apparaat op een horizontale, vlakke ondergrond.
- Sluit het apparaat aan op het lichtnet. Lees het hoofdstuk "Aansluiten op het lichtnet".



VOORZICHTIG

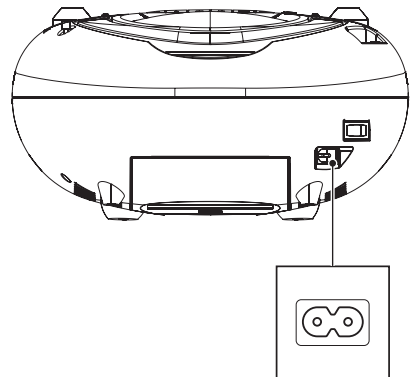
- Plaats het apparaat niet in de buurt van een warmtebron.
- Plaats het apparaat niet in direct zonlicht.



Het apparaat is voorzien van rubber voetjes om schuiven te voorkomen. De voetjes zijn gemaakt van een niet-vlekkend materiaal dat speciaal is vervaardigd om geen sporen of vlekken op meubilair achter te laten. Sommige typen meubelpolish, houtbeschermingsmiddelen of reinigingspray kunnen echter een reactie van het rubber veroorzaken waardoor deze zacht wordt en sporen of resten op uw meubilair achterlaat, en het oppervlak mogelijk beschadigd raakt. Om schade op houten oppervlaktes te voorkomen, raden we aan dat u voor installatie zelfklevende viltjes op de rubberen voetjes plaatst.

### 3.1 Aansluiten op het lichtnet

- Sluit de contrastekker van de netvoedingskabel aan op de AC MAINS-aansluiting.
- Sluit de netstekker aan op het stopcontact.



## 3.2 Batterijstroom

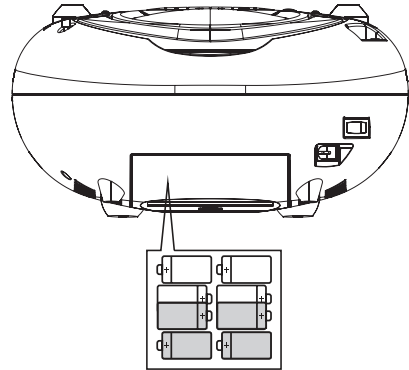
Het apparaat kan tevens worden gebruikt op batterijstroom. Hiervoor maakt het apparaat gebruik van acht batterijen (maat C).



- Batterijen worden niet bij het apparaat meegeleverd.
- Batterijen zijn niet nodig voor normale bediening.

### Batterijen plaatsen

- Verwijder de deksel van de batterijhouder.
- Plaats de batterijen in overeenstemming met de (+) en (-) polariteitsmarkeringen.
- Plaats de deksel weer terug.

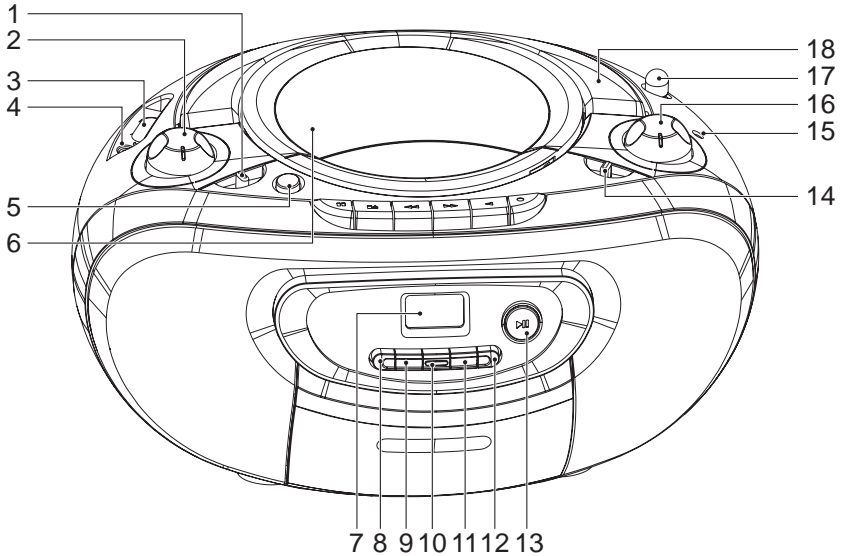


#### VOORZICHTIG

Verkeerde plaatsing van batterijen kan lekkage van of roestvorming op de batterijen veroorzaken en het apparaat beschadigen. In geval van roestvorming, oxidatie, lekkende batterijen en andere soortgelijke defecten waarbij geleidelijk zuur wordt gevormd, komt de garantie te vervallen.

## 4. Functies

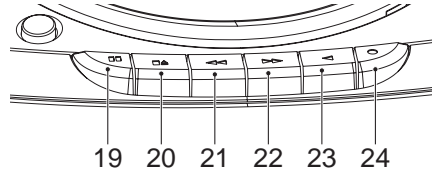
### 4.1 Radio/cassette/CD-speler



- |   |                         |    |                     |
|---|-------------------------|----|---------------------|
| 1 | FUNCTION-schakelaar     | 10 | Toets PREV          |
| 2 | Draaiknop VOLUME        | 11 | Toets NEXT          |
| 3 | USB-aansluiting         | 12 | Toets STOP          |
| 4 | AUX IN-aansluiting      | 13 | Toets PLAY/PAUSE    |
| 5 | Toets DBBS              | 14 | AM/FM-schakelaar    |
| 6 | CD-station              | 15 | FM-stereo-indicator |
| 7 | Display                 | 16 | Draaiknop TUNING    |
| 8 | Toets PLAY MODE/PROGRAM | 17 | FM-antenne          |
| 9 | Toets FOLDER            | 18 | Draaggreep          |

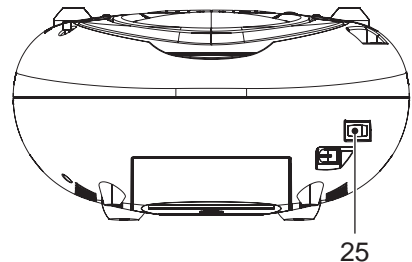
## Cassettefuncties

- 19 Toets PAUSE
- 20 Toets STOP/EJECT
- 21 Toets F.FWD
- 22 Toets REW
- 23 Toets PLAY
- 24 Toets REC



## Achterpaneel

- 25 Hoofdvoedingsschakelaar



# 5. Bediening

## 5.1 Hoofdvoedingsschakelaar

Het apparaat is uitgerust met een hoofdvoedingsschakelaar (25) op het achterpaneel.

- Zet de schakelaar in de positie ON voordat u het apparaat in gebruik neemt.
- Zet de schakelaar in de positie OFF voordat u het apparaat van het lichtnet ontkoppelt.



Indien het apparaat gedurende langere periode niet in gebruik is, raden wij aan om het apparaat aan de hoofdvoedingsschakelaar uit te schakelen.

## 5.2 Algemene functies

- Om een bronmodus (AUX/CD/USB, TAPE, RADIO) te selecteren, zet u de schakelaar FUNCTION (1) op de gewenste positie. Schuif de schakelaar naar de positie TAPE om het apparaat uit te schakelen.



- Houd op de toets PLAY/PAUSE (13) ingedrukt om een extra signaalbron (CD, USB) te selecteren.
- Draai voor het wijzigen van het volumeniveau de draaiknop VOLUME (2) tot het gewenste niveau is ingesteld.
- Druk op de toets DBBS (5) om de extra bass (lage tonen) in te schakelen. Druk nogmaals op de toets om de extra bass (lage tonen) uit te schakelen.
- Plaats de stekker van de kabel in de AUX IN-aansluiting (4) om een extern audio-apparaat aan te sluiten.

## 5.3 Radiofuncties

- Schakel het apparaat in. Selecteer de tunermodus.
- Zet voor het kiezen van de radiobandbreedte de schakelaar AM/FM (14) op AM of FM.
- Draai de draaiknop TUNING (16) naar de gewenste frequentie om een frequentie of radiostation te selecteren.



Leg de etherantenne uit voor een betere ontvangst van de FM-frequentie. Draai het apparaat voor een betere ontvangst van de AM-frequentie.

## 5.4 CD-functies

- Schakel het apparaat in. Selecteer de CD-modus.
- Een CD plaatsen:
  - Druk op het CD-station (6) om het apparaat te openen.
  - Plaats de CD met het etiket naar voren.
  - Sluit het CD-station (6).

De display toont het totale aantal tracks op de CD.

- Druk eenmaal op de toets PLAY/PAUSE (13) om het afspelen te starten. Tijdens het afspelen zijn de volgende functies beschikbaar:
  - Druk voor het selecteren van een track op de toets PREV (10) of de toets NEXT (11) tot de gewenste track is ingesteld.
  - Houd voor het zoeken naar een specifiek punt op de schijf de toets PREV (10) of de toets NEXT (11) ingedrukt tot het gewenste punt is bereikt. Laat vervolgens de toets los.
  - Druk eenmaal op de toets PLAY/PAUSE (13) om het afspelen te pauzeren. Druk nogmaals op de toets om het afspelen te hervatten.
  - Druk op de toets STOP (12) om het afspelen te stoppen.

## De MP3-afspeelfunctie

- Plaats een MP3-schijf in de speler. Een inhoudsmenu verschijnt op de display.
- Druk op de toets FOLDER (9) om een map of een bestand te selecteren.
- Druk op de toets PREV (10) of de toets NEXT (11) om een track te selecteren.
- Druk op de toets PLAY/PAUSE (13) om het afspelen te starten.

## De functie REPEAT/RANDOM

Deze functie is alleen beschikbaar in PLAY-modus.

De mogelijke onderdelen voor CD zijn:

- Druk eenmaal op de toets PLAY MODE (8) om de huidige titel te herhalen. De indicator REPEAT brandt.
- Druk nogmaals (2x) op de toets om alle nummers te herhalen. De indicator REPEAT ALL brandt.
- Druk nogmaals (3x) op de toets om alle tracks in willekeurige volgorde af te spelen. De indicator RANDOM brandt. De herhalingsfunctie is uitgeschakeld.

De mogelijke onderdelen voor MP3-CD zijn:

- Druk eenmaal op de toets PLAY MODE (8) om de huidige titel te herhalen. De indicator REPEAT brandt.
- Druk nogmaals (2x) op de toets om alle nummers te herhalen. De indicator REPEAT ALL brandt.
- Druk nogmaals (3x) op de toets om alle titels in een index te herhalen. De indicator REPEAT ALBUM brandt.
- Druk nogmaals (4x) op de toets om alle tracks in willekeurige volgorde af te spelen. De indicator RANDOM brandt. De herhalingsfunctie is uitgeschakeld.

## De functie PROGRAM

Om gebruik te kunnen maken van de CD/MP3-CD PROGRAM-functie, moet het afspelen gestopt zijn.

- Een CD programmeren:
  - Druk op de toets STOP (12), vervolgens op de toets PROGRAM (8).
  - Druk op de toets PREV (10) of de toets NEXT (11) om de gewenste track te selecteren. Druk op de toets PROGRAM (8) om de selectie te bevestigen.
  - Herhaal de bovenstaande stappen om meer tracks te selecteren en bevestig iedere selectie met de toets PROGRAM (8).

- Een MP3-CD programmeren:
  - Druk op de toets PROGRAM (8), vervolgens op de toets STOP (12).
  - Druk op de toets FOLDER (9) om een map of een bestand te selecteren.
  - Druk op de toets PREV (10) of de toets NEXT (11) om een track te selecteren. Herhaal de bovenstaande stappen om meer tracks te selecteren en bevestig iedere selectie met de toets PROGRAM (8).
- Druk op de toets PLAY/PAUSE (13) om het programma te starten.
- Druk na afloop van het programma op de toets PROGRAM (8) om het programma opnieuw af te spelen. Druk op de toets PLAY/PAUSE (13) om het programma opnieuw te starten.
- Druk op de toets PREV (10) of de toets NEXT (11) om het programma tijdens het afspelen te bekijken.
- Voor het stoppen van het programma tijdens het afspelen, drukt u op de toets STOP (12).
- Voor het wissen van het programma tijdens het afspelen, drukt u tweemaal op de toets STOP (12).

## 5.5 USB-functies

- Schakel het apparaat in. Selecteer de USB-modus.
  - Sluit het USB-apparaat aan op de aansluiting (3). Het apparaat kan slechts op één manier worden aangesloten.
  - Druk op de toets FOLDER (9) om een map of een bestand te selecteren.
  - Druk op de toets PREV (10) of de toets NEXT (11) om een track te selecteren.
  - Druk op de toets PLAY/PAUSE (13) om het afspelen te starten.
- Tijdens het afspelen zijn de volgende functies beschikbaar:
- Druk voor het selecteren van een track op de toets PREV (10) of de toets NEXT (11) tot de gewenste track is ingesteld.
  - Houd voor het zoeken naar een specifiek punt op de schijf de toets PREV (10) of de toets NEXT (11) ingedrukt tot het gewenste punt is bereikt. Laat vervolgens de toets los.
  - Druk eenmaal op de toets PLAY/PAUSE (13) om het afspelen te pauzeren. Druk nogmaals op de toets om het afspelen te hervatten.
  - Druk op de toets STOP (12) om het afspelen te stoppen.



Wegens de grote variatie aan producten met USB-poorten en hun soms zeer fabrikantspecifieke functies kunnen we niet garanderen dat alle apparaten zullen worden herkend, noch dat alle theoretisch mogelijke bedieningsmogelijkheden daadwerkelijk zullen werken.

## 5.6 Cassettefuncties

- Zet om de TAPE-functie te kiezen de schakelaar FUNCTION (1) op TAPE.
  - Plaats een cassette in het cassettedeck. Druk op de toets STOP/EJECT (20) om het cassettedeck te openen. Sluit het cassettedeck.
  - Druk eenmaal op de toets PLAY (23) om het afspelen te starten.
- Tijdens het afspelen zijn de volgende functies beschikbaar:
- Druk eenmaal op de toets PAUSE (19) om het afspelen te pauzeren. Druk de toets opnieuw in om het afspelen te hervatten.
  - Druk op de toets F.FWD (21) om de cassette vooruit te spoelen.
  - Druk op de toets REW (22) om de cassette terug te spoelen.
  - Druk op de toets STOP/EJECT (20) om de cassette te stoppen.

### Opname

- Indien de bron CD is, sluit dan het bronapparaat aan.
- Indien de bron de tuner is, schakel dan de tuner in.
- Druk op de toets REC (24) om de opname te starten.
- Druk op de toets STOP/EJECT (20) om de opname te stoppen.

## 6. Reiniging en onderhoud



### WAARSCHUWING

Schakel voor reinigings- of onderhoudswerkzaamheden het apparaat uit en neem de stekker uit het stopcontact.

- Reinig de buitenkant van het apparaat met een zachte doek. Maak in geval van een uiterst vuil apparaat de doek een beetje vochtig met water en een neutraal reinigingsmiddel.
- Reinig een vuile lens met een borsteltje/blower (niet meegeleverd).

## 6.1 Behandeling en verzorging van schijven

- Houd de schijf met de vingers vast. Houd de schijf aan de buitenrand en/of het gat in het midden vast. Raak het oppervlak van de schijf niet aan.
- Buig de schijf niet en oefen er geen druk op uit. Stel de schijf niet bloot aan direct zonlicht of warmtebronnen.
- Reinig het oppervlak van de schijf met een zachte, droge doek. Veeg het oppervlak van de schijf zachtjes vanuit het midden naar de buitenrand af.

- Gebruik geen thinner, alcohol, chemisch reinigingsmiddel of spuitbussen voor het reinigen. Dergelijke reinigingsvloeistoffen zullen het oppervlak van de schijf blijvend beschadigen.

## 7. Problemen oplossen



Heeft u na het lezen van deze handleiding nog vragen? Neemt u dan contact op met AKAI Benelux via: 0900-3555333

Probleem	Handeling
Geen display	Schakel het apparaat in. Sluit het apparaat op de juiste wijze aan.
Geen geluid	Kies de juiste functie met de schakelaar FUNCTION (1). Sluit het apparaat op de juiste wijze aan. Stel het volume af. Zorg voor een betere afstemming op het station. Controleer of de CD met het etiket naar boven is geplaatst. Reinig de lens.
Geen stroom	Controleer of de hoofdvoedingsschakelaar op het achterpaneel in de ON-positie staat.

### MP3 afspelen

Probleem	Handeling
Geen geluid of onvolledig geluid	Als MP3-gegevens met andere bestanden op een CD staan, kan het apparaat de niet-MP3-bestanden afspelen als lawaai of zonder geluid of de disk weigeren. Controleer of het afgespeelde bestand in MP3-format is of kies een ander bestand om af te spelen.

### USB afspelen

Probleem	Handeling
Speelt niet af	USB-apparaat is niet geïnstalleerd of niet juist geïnstalleerd. Steek USB-apparaat in aansluiting. Incompatibel USB-apparaat gebruikt. Er kan geen garantie worden gegeven dat alle USB-apparaten kunnen worden afgespeeld. Probeer een ander USB-apparaat.

## 8. Technische gegevens

Parameter	Waarde
Spanning	230 V <sub>AC</sub> ~ 50 Hz
Energieverbruik	12 W
Max. uitgangsvermogen	2 x 1,5 W
Radiobandbreedtes	AM/FM
Afmetingen (B x H x D)	295 x 160 x 240 mm
Gewicht	1,96 kg

### Frequentiegebied

Parameter	Waarde
AM-radio	520 - 1600 kHz
FM-radio	88 - 108 mHz

### Batterijstroom

Parameter	Waarde
Energieverbruik	8 x 1,5 V
Batterijmaat	C

## 9. Afvoer van gebruikte elektrische en elektronische apparatuur



Het symbool op het materiaal, de accessoires of verpakking geeft aan dat dit product niet als huishoudelijk afval mag worden behandeld. Voer het apparaat af via het verzamelpunt voor de recycling van afgedankte elektrische en elektronische apparatuur binnen de EU en in andere Europese landen die aparte verzamelsystemen voor gebruikte elektrische en elektronische apparatuur kennen. Door het apparaat op de juiste manier af te voeren, helpt u mogelijke gevaren voor het milieu en de volksgezondheid te voorkomen die anders door verkeerde behandeling van het afgedankte apparaat zouden worden veroorzaakt. Het recyclen van materialen draagt bij aan het behoud van natuurlijke rijkdommen. Voer daarom uw oude elektrische en elektronische apparatuur niet af via het huishoudelijke afval.

Neem voor meer informatie over de recycling van dit product contact op met het plaatselijke gemeentehuis, de vuilnisophaaldienst of de winkel waar u het product heeft gekocht.

Breng voor meer informatie en garantievoorwaarden een bezoek aan:  
[www.akai.eu](http://www.akai.eu)