

# APRC90AT Håndbogen



## Indholdsfortegnelse

- 1. Sikkerhed
  - 1.1. Anvendelsesområde
  - 1.2. Piktogrammer i denne håndbog
  - 1.3. Almindelige sikkerhedsanvisninger
- 2. Klargøring til brug
  - 2.1. Udpakning
  - 2.2. Pakkens indhold
- 3. Installation
  - 3.1. Slut til el-nettet
  - 3.2. Sæt batterierne i
- 4. Funktioner
  - 4.1. APRC90AT
- 5. Betjening
  - 5.1. Quick start-vejledning
  - 5.2. Radiofunktioner
  - 5.3. Cd-funktioner
  - 5.4. USB-funktioner
  - 5.5. AUX IN
  - 5.6. Auto Power System (APS)
- 6. Rengøring og vedligeholdelse
  - 6.1. Behandling og pleje af diske
- 7. Tekniske data
- 8. Kassering af brugt elektrisk og elektronisk udstyr

# 1.Sikkerhed

## 1.1. Anvendelsesområde

Enheden fungerer som en bærbar radio-/CD-audio-afspiller. Enheden kan afspille musik (MP3) fra CD og USB. Det er også muligt at afspille musik via AUX-stikket. Læs håndbogen grundigt inden første brug.

## 1.2. Piktogrammer i denne håndbog



**ADVARSEL** En advarsel betyder at der kan ske skade med døden til følge, hvis anvisningerne ikke følges.



**FORSIGTIG** Forsigtig betyder at der kan ske skade på udstyret.



En bemærkning giver yderligere information fx om fremgangsmåden.

## 1.3. Almindelige sikkerhedsanvisninger



**ADVARSEL** Der må ikke anvendes magt på apparatet. Apparatet kan falde ned og forårsage alvorlig skade.



**FORSIGTIG** Der må ikke spildes nogen væsker på apparatet.



**ADVARSEL** Man må ikke stikke genstande ind i ventilationshullerne.



**FORSIGTIG** Man må ikke blokere ventilationshullerne.

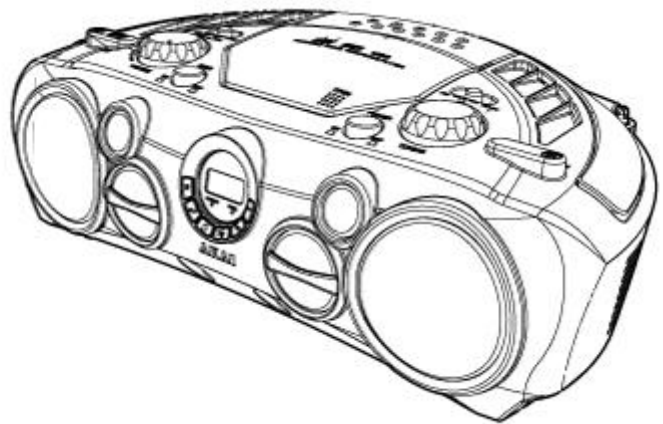


Apparatet er dobbeltisoleret. Der kræves derfor ingen jordforbindelse. Tjek altid at netspændingen svarer til den spænding der står på specifikationspladen.

## 2. Klargøring til brug

### 2.1. Udpakning

- Pak enheden forsigtigt ud.

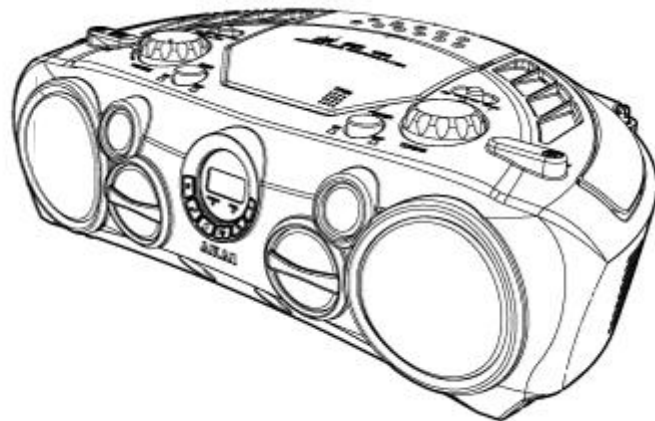


- Tjek indholdet i pakningen som beskrevet nedenfor. Hvis der mangler noget, så kontakt forhandleren.
- Fjern forsigtigt mærkerne fra forpanelet, hvis der er nogen.



Vi anbefaler at du gemmer den oprindelige papkasse og indpakningsmaterialet, i tilfælde af det bliver nødvendigt at returnere produktet for service. Det er den eneste måde, man sikkert kan beskytte produktet mod skade under forsendelsen. Hvis du kasserer papkassen og indpakningsmaterialet, så husk at genbruge miljøvenligt.

### 2.2. Pakkens indhold



Følgende er inkluderet i den modtagne pakke:

- 1 x quick start håndbog
- 1 x Elektrisk ledning



Hvis der mangler noget, så kontakt forhandleren.

## 3. Installation

- Sæt enheden på en vandret flad overflade.
- Tilslut apparatet til lysnettet.



FORSIGTIG Apparatet må ikke placeres nær en varmekilde. Denne kan beskadige apparatet.

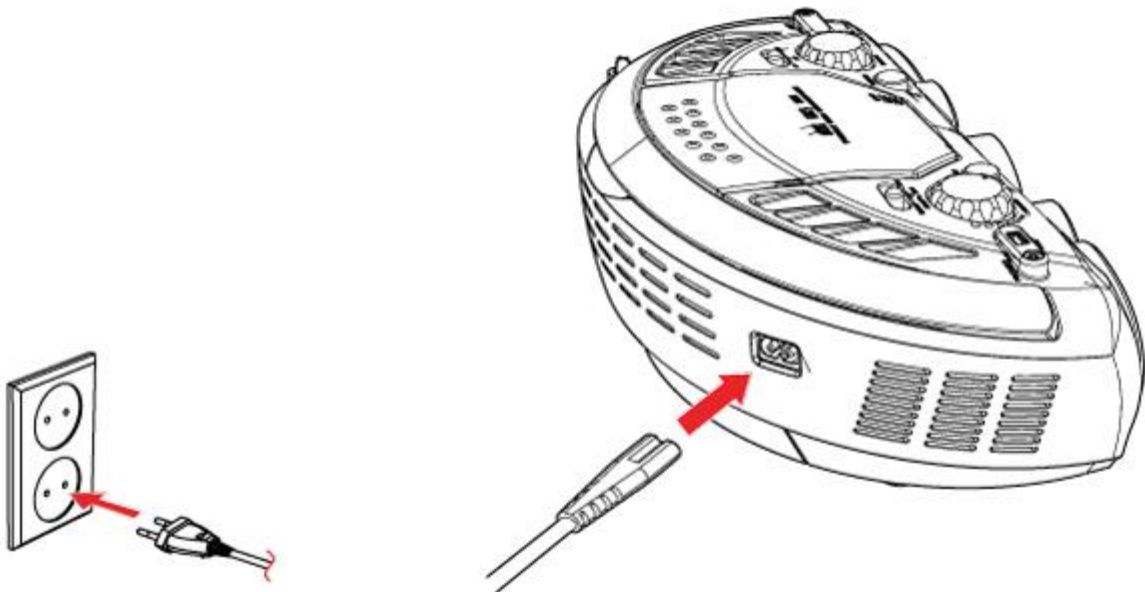


FORSIGTIG Apparatet må ikke udsættes for direkte sollys.



Apparatet er udstyret med gummifødder for at forhindre det i at bevæge sig. Fødderne er fremstillet af ikke-migrerende materiale, specielt formuleret så det ikke efterlader mærker eller pletter på møblerne. Dog kan visse typer møbelpolish, træimpregnering eller møbelspray forårsage at gummit bliver blødt, så det efterlader mærker eller rester på møblet og dermed skaber en risiko for at overfladen beskadiges. For at forhindre beskadigelse af træoverflader anbefaler vi, at man sætter selvklæbende underlag under gummifødderne inden monteringen.

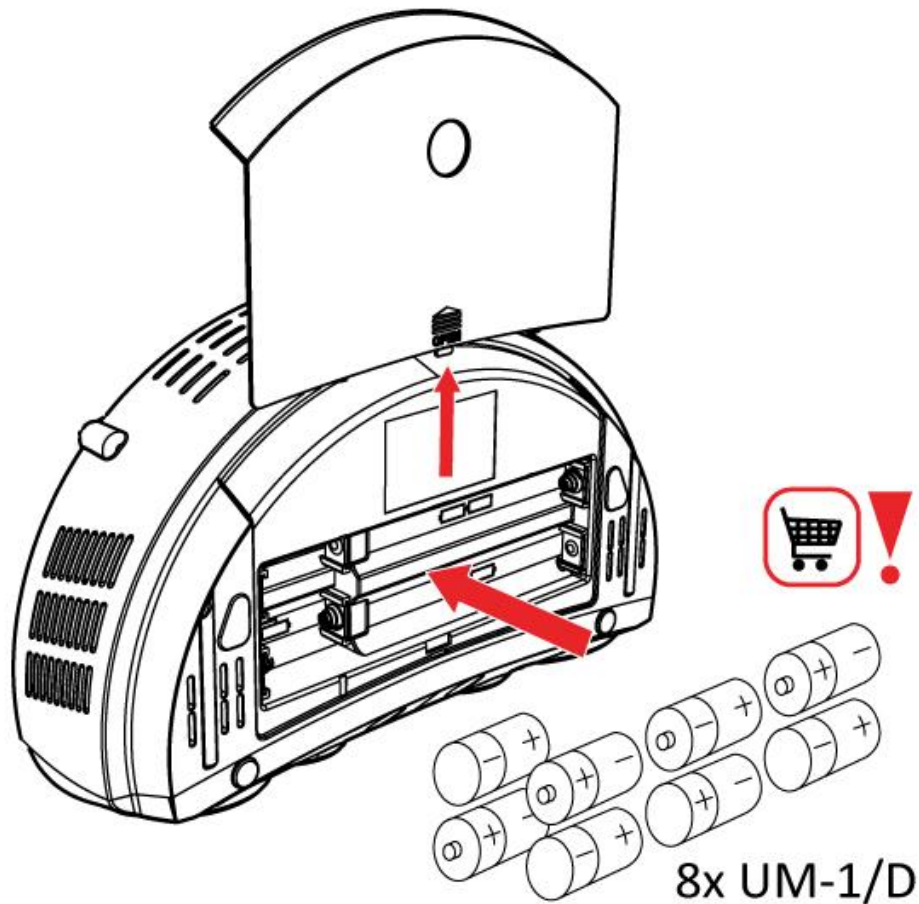
### 3.1. Slut til el-nettet



Tilslut det 8-formede stik på strømkablet til enhedens nettilslutning.

- Sæt stikket i stikkontakten for el-nettet.

### 3.2. Sæt batterierne i



Apparatet kan også bruges med batteristrøm. Til dette formål bruger apparatet 8 batterier (UM-1 / D).



Bemærk: disse batterier følger ikke med.

- Det er ikke nødvendigt med batterier til normal brug.
- Hvis apparatet ikke skal bruges i længere tid, skal batterierne fjernes.

#### Batterierne sættes i

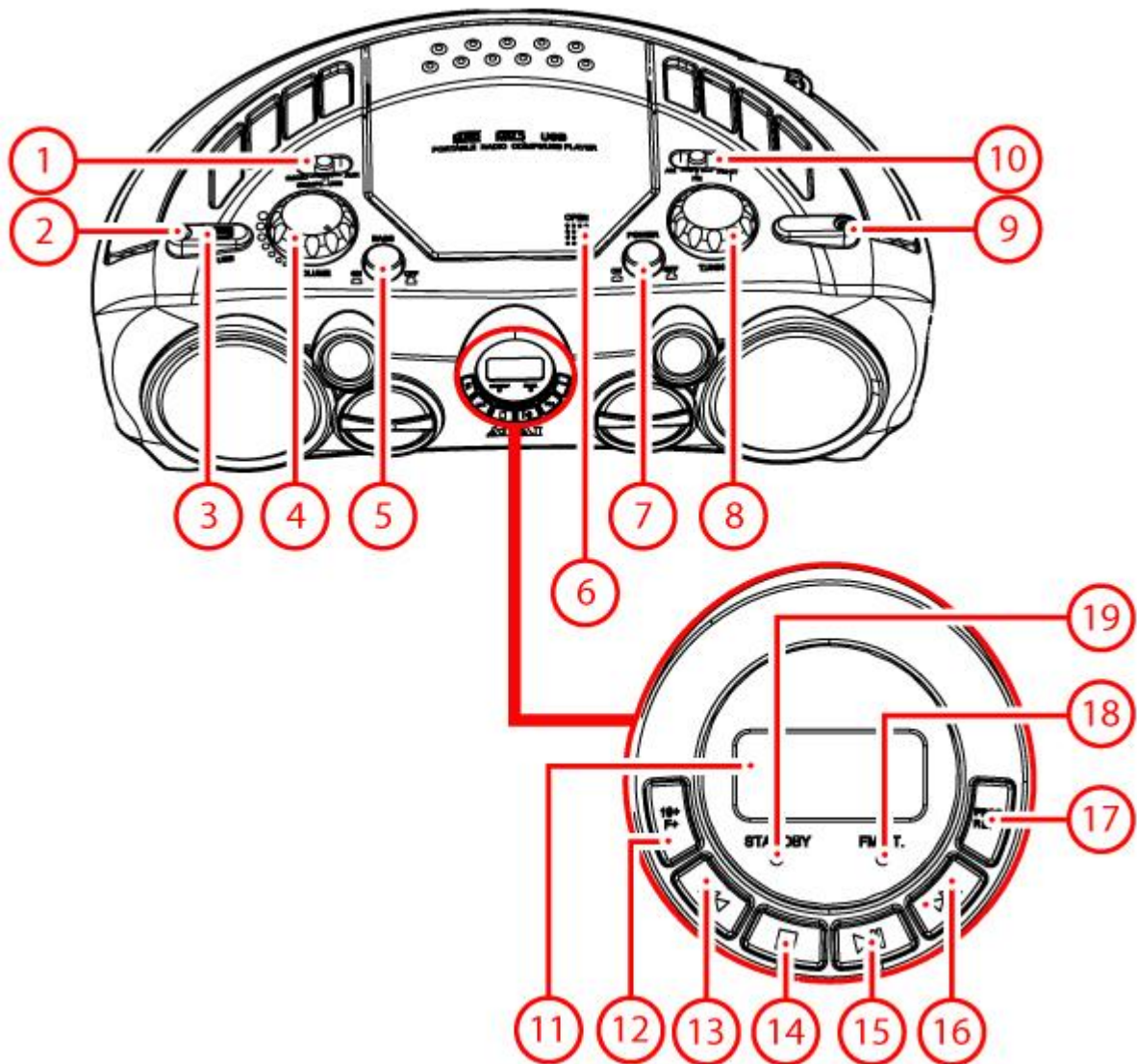
- Fjern dækslet på batteriholderen.
- Sæt batterierne i så de passer med (+) og (-) polaritetsmarkeringerne.
- Sæt batterilåget på igen.



**FORSIGTIG** Forkert installering kan forårsage utæthed i batterierne og korrosion, som kan skade apparatet. Korrosion, oxidering, batterilækage og andre gradvise syredefekter af den slags, gør garantien ugyldig.

## 4.Funktioner

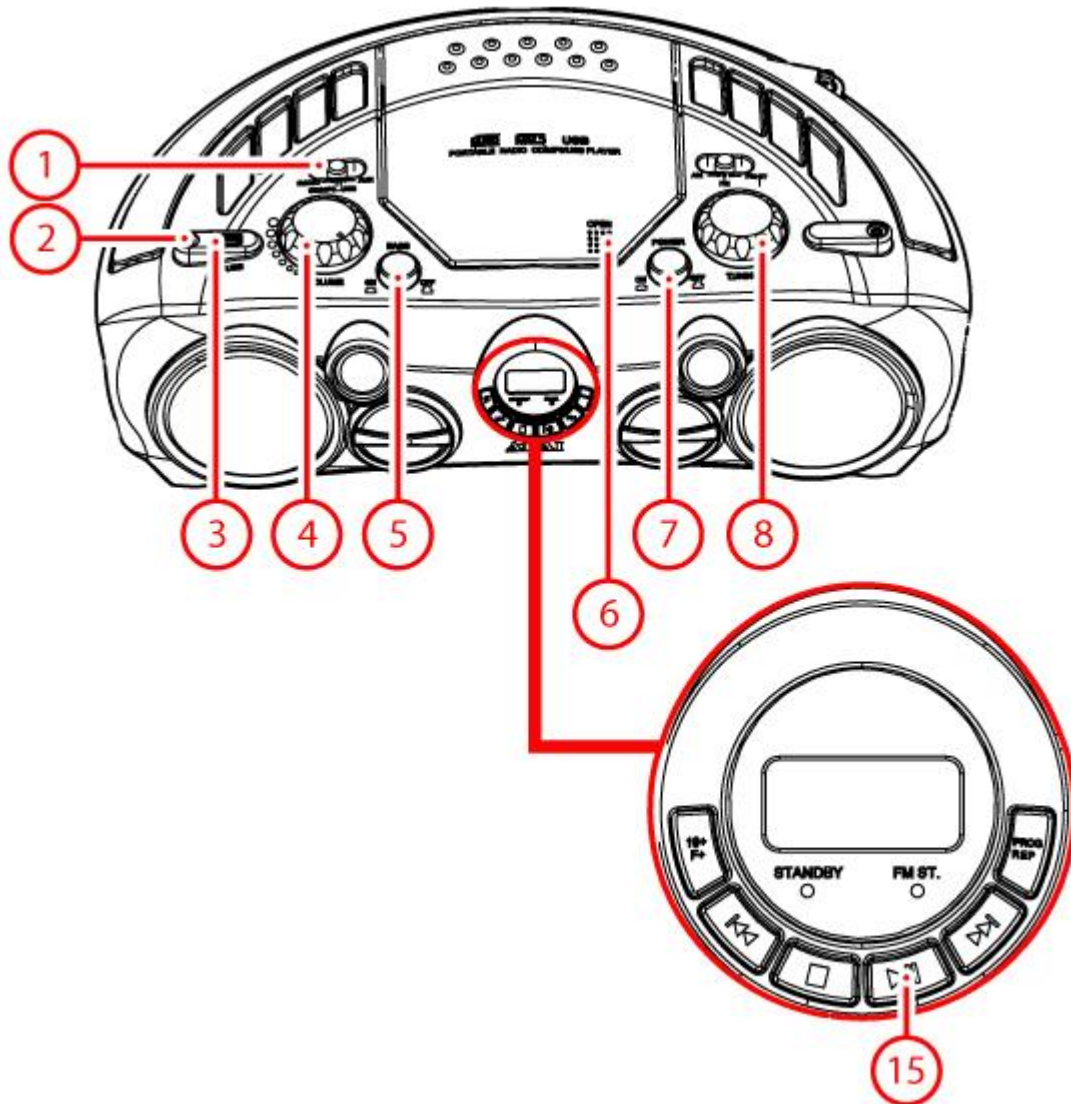
### 4.1. APRC90AT



1. FUNCTION-kontakt (RADIO-CD/MP3-USB-AUX)
2. Hovedtelefonstik
3. USB-tilslutning
4. VOLUME-drejeknap
5. BASS-knap
6. CD-station
7. POWER/STANDBY-knap
8. TUNING-drejeknap
9. AUX IN-stik
10. Kontakten BAND (AM/FM/FM ST.)
11. Display
12. 10+/FOLDER-knap
13. PREV-knap
14. STOP-knap
15. PLAY/PAUSE-knap
16. NEXT-knap
17. PROGRAM/REPEAT-knap
18. Indikator FM STEREO
19. Indikator STANDBY

## 5. Betjening

### 5.1. Quick start-vejledning



#### Generelle funktioner

- Tænd for apparatet ved hjælp af knappen STANDBY . Ved igen at trykke på knappen STANDBY , sættes apparatet i standby-modus.
- For at vælge kildemode (RADIO-CD/MP3-USB-AUX) skubbes FUNCTION-kontakten ((1)) til den ønskede stilling.
- For at justere lydstyrken drejes knappen VOLUME (4), indtil det ønskede lydniveau er nået.
- Tryk på knappen BASS (5) for at få ekstra bas. Tryk endnu en gang på knappen for at slukke for den ekstra bas.

#### Radiofunktioner

- Sæt for at vælge radiofunktionen kontakten FUNCTION (1) på RADIO.
- Skub antennen ud
- For at justere frekvensen drejes der på knappen TUNING (8) indtil den ønskede frekvens er nået.
- Læs for supplerende instruktioner kapitlet "Radiofunktioner" senere i denne vejledning.

### **CD-funktioner**

- For at vælge cd-funktionen skal man skubbe FUNCTION-kontakten (1) til cd-stillingen.

For at sætte en cd i:

- Tryk på cd-rummet (6) for at åbne apparatet
- Sæt cd'en i med mærkesiden opad
- Luk cd-rummet
- For at begynde afspilningen trykker man én gang på PLAY/PAUSE -knappen (15).

Læs for supplerende instruktioner kapitlet "CD-funktioner" senere i denne vejledning.

### **USB-funktioner**

- Sæt for at vælge USB-funktionen kontakten FUNCTION (1) på USB.
- Tilslut USB-enheden til tilslutningen (3). Enheden kan kun tilsluttes på én måde.
- For at begynde afspilningen trykker man én gang på PLAY/PAUSE -knappen (15).

Læs for supplerende instruktioner kapitlet "USB-funktioner" senere i denne vejledning.

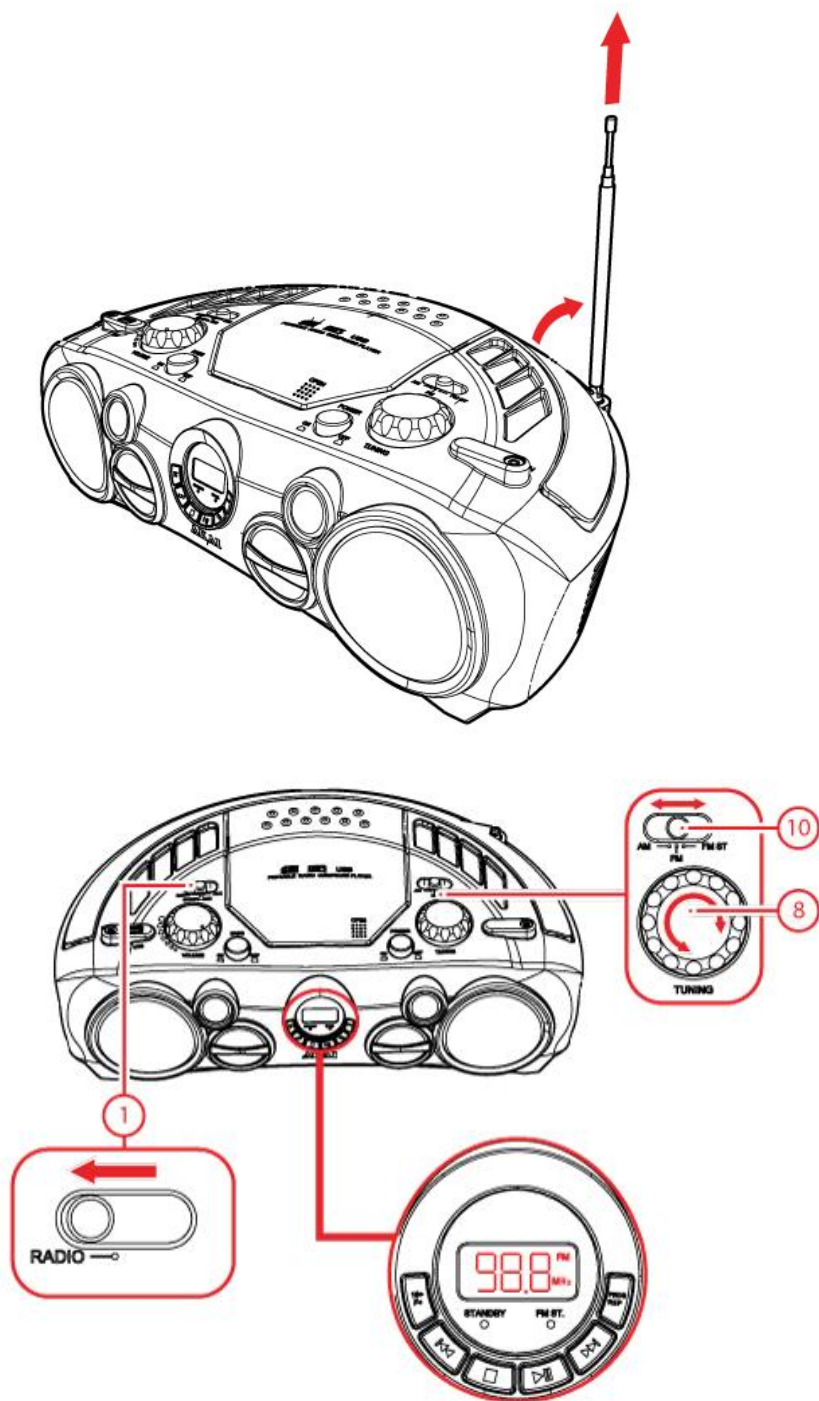
### **AUX IN-stik**

- Sæt for at bruge tilslutningen AUX-IN kontakten FUNCTION (1) på stillingen
- For at forbinde en ekstern audioanordning, skal man sætte kabelstikproppen ind i AUX IN-stikkontakten (2).

Læs afsnittet "AUX IN" senere i denne vejledning for at få yderligere instruktioner.

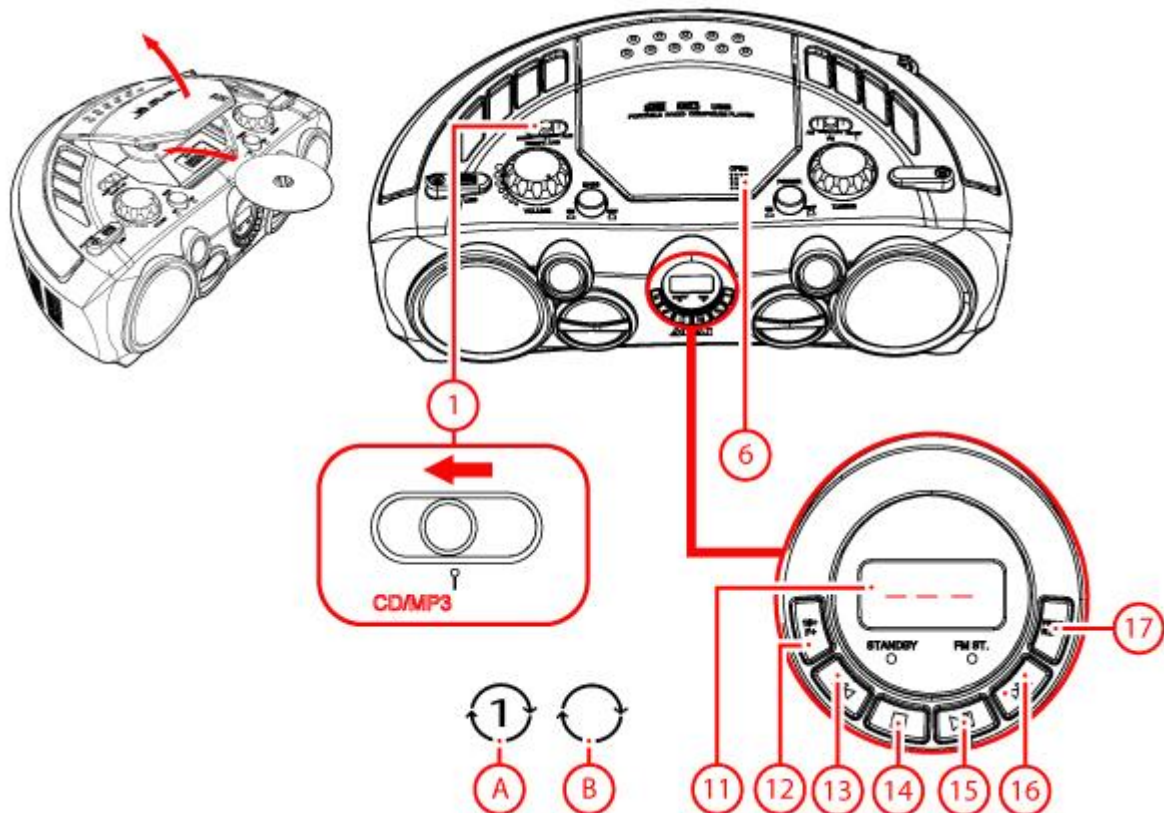


## 5.2. Radiofunktioner



- Skub antennen ud
- Sæt for at vælge radiofunktionen kontakten FUNCTION (1) på RADIO.
- Brug kontakten BAND (10) for at skifte mellem AM, FM og FM stereo.
- For at justere frekvensen drejes der på knappen TUNING (8) indtil den ønskede frekvens er nået. Frekvensen er synlig på displayet

### 5.3. Cd-funktioner



For at sætte en cd i:

- Tryk på cd-rummet (6) for at åbne apparatet
- Sæt cd'en i med mærkesiden opad
- Luk cd-rummet (6)

Afspilning af en CD:

- For at vælge cd-funktionen skal man skubbe FUNCTION-kontakten (1) til cd-stillingen.
- Tryk én gang på knappen PLAY/ PAUSE (15) for at starte afspilningen.

Under afspilningen er følgende funktioner tilgængelige:

- For at vælge et spor skal man trykke på PREV-knappen (13) eller NEXT-knappen (16), indtil det ønskede spor er sat.
- For at finde et bestemt sted på disken skal man holde PREV-knappen (13) eller NEXT-knappen (16) nede, indtil man når det sted, og så slippe knappen.
- For at sætte afspilningen på pause skal man trykke én gang på PLAY/PAUSE-knappen (15), og for at genoptage afspilningen trykkes knappen igen.
- For at stoppe afspilningen trykker man på STOP-knappen (14).
- Hold knappen 10+/F+ (12) trykket inde for at komme til følgende 10 numre.
- Tryk på knappen 10+/F+ (12) for at vælge en anden mappe på en MP3-disk eller et USB flash-drev

### **Brug af REPEAT-funktionen**

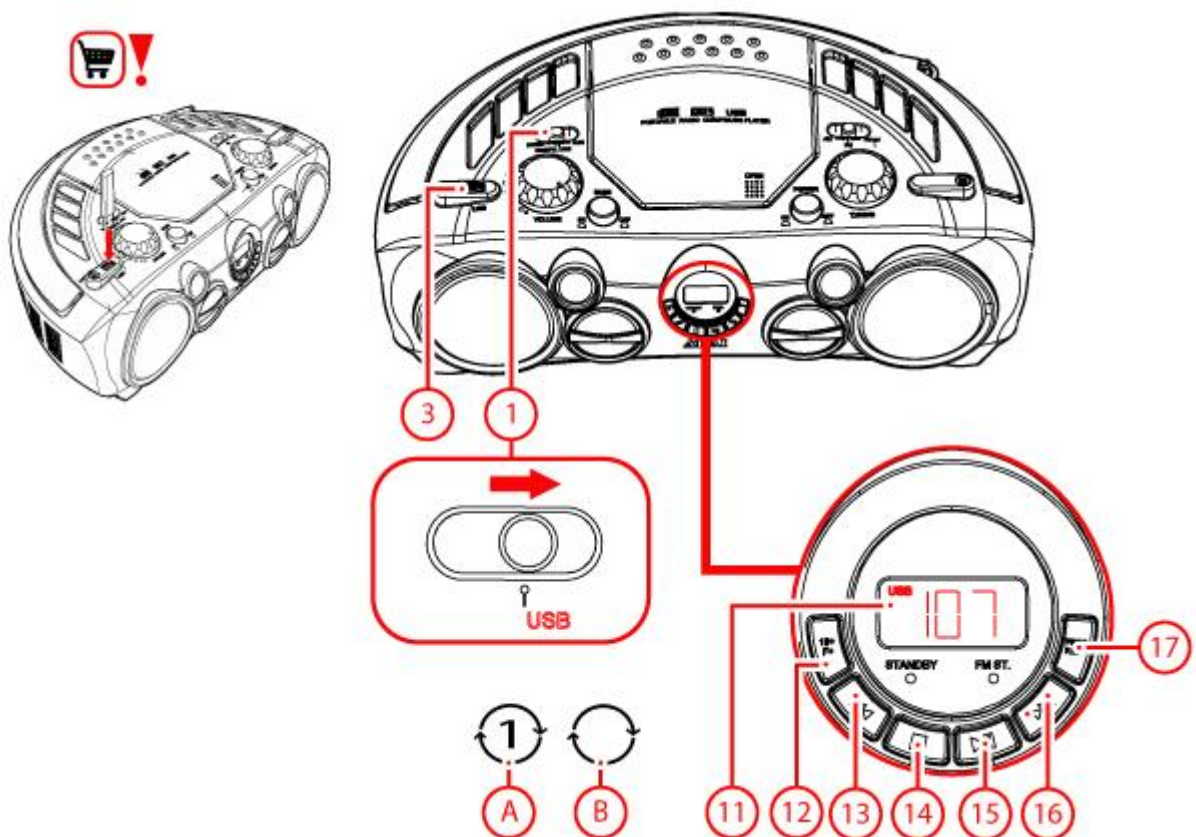
- For at gentage det aktuelle nummer trykkes der på knappen PROG/REP (17), indtil ikonet (A) vises på displayet.
- For at gentage alle numre trykkes der på knappen PROG/REP (17), indtil ikonet (B) vises på displayet.
- (Kun for MP3) For at gentage alle numre i én mappe, trykkes der på knappen PROG/REP (17) indtil ikonet (B) og ikonet FOLDER vises på displayet.
- For at afslutte funktionen REPEAT, så tryk knappen PROG/REP (17), indtil ikonet REPEAT ikke er til at se mere.

### **Brug af PROGRAM-funktionen**

For at kunne gøre brug af PROGRAM CD-funktionen, skal afspilningen være stoppet.

- Tryk på knappen PROG/REP (17) for at afspille en liste over numre (maks. 20) i et program. På displayet fremkommer P01.
- Vælg det ønskede nummer med knappen PREV (13) eller med knappen NEXT (16).
- Bekræft valget ved at trykke på knappen PROG/REP (17). Gentag de ovenstående trin for at vælge fra flere numre og bekræft hvert valg ved at trykke på knappen PROG/REP (17).
- Afspilning af programmet startes med knappen PLAY/PAUSE (15).
- For at afspille programmet igen trykkes der på knappen PROG/REP (17) efter programmet er slut. Start afspilning af programmet igen ved hjælp af knappen PLAY/PAUSE (15).
- For at stoppe programmet under afspilningen, skal der trykkes på knappen STOP (14).
- For at slette programmet under afspilningen, skal der trykkes to gange på knappen STOP (14).

## 5.4. USB-funktioner



På grund af den store variation i produkter med USB-porte og ind imellem disse meget leverandør-specifikke funktioner, så kan vi ikke garantere, at alle apparater er kan genkendes eller at alle de teoretisk mulige betjeningslementer rent faktisk vil kunne fungere.

- Tilslut USB-enheden til tilslutningen USB (3). Enheden kan kun tilsluttes på én måde. USB-indgangen befinder sig på oversiden af enheden.
- Sæt for at vælge USB-funktionen kontakten FUNCTION (1) på USB. Efter at enheden er blevet tilsluttet, indlæses indholdet. Efterfølgende fremkommer det samlede antal numre på displayet (11).
- Tryk én gang på knappen PLAY/PAUSE (15) for at starte afspilningen.

Under afspilningen er følgende funktioner tilgængelige:

- Hold knappen PREV (13) eller knappen NEXT (16) trykket inde for at spole frem eller tilbage i nummeret.
- Vælg det ønskede nummer med knappen PREV (13) eller med knappen NEXT (16).
- Tryk én gang på knappen PLAY/PAUSE (15) for at stoppe afspilningen. Tryk på knappen igen for at genoptage afspilningen.
- Tryk på knappen STOP (14) for at stoppe afspilningen.
- Hold knappen 10+/F+ (12) trykket inde for at komme til følgende 10 numre.
- Tryk på knappen 10+/F+ (12) for at vælge en anden mappe på en MP3-disk eller et USB flash-drev

### **Brug af REPEAT-funktionen**

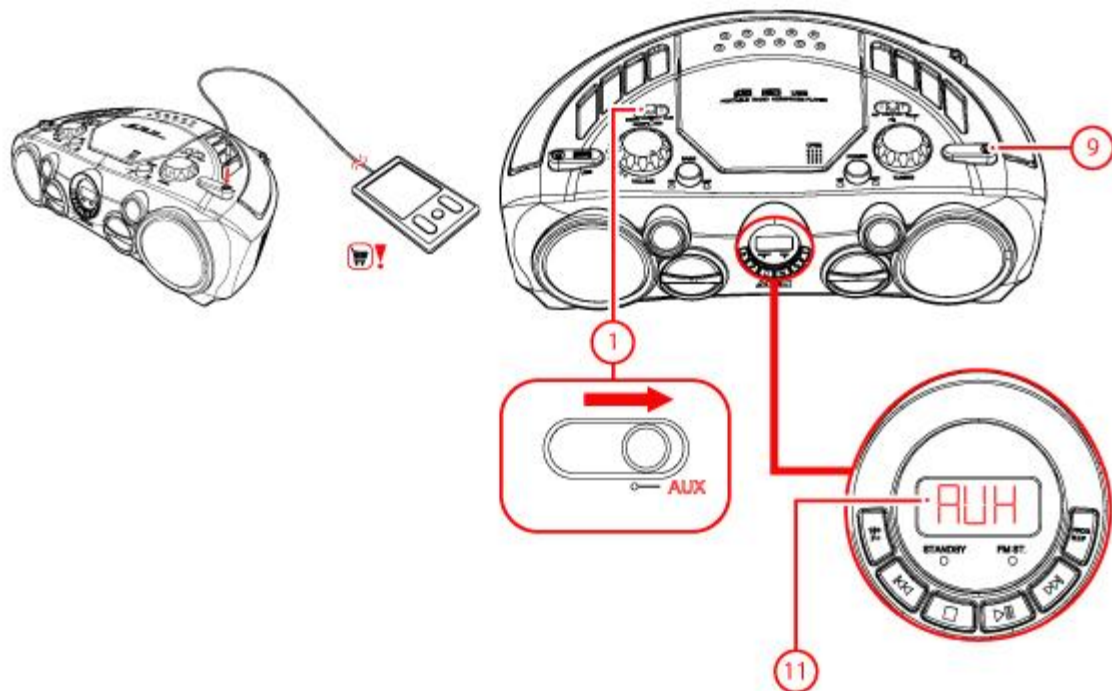
- For at gentage det aktuelle nummer trykkes der på knappen PROG/REP (17), indtil ikonet (A) vises på displayet.
- For at gentage alle numre trykkes der på knappen PROF/REP (17), indtil ikonet (B) vises på displayet.
- (Kun for MP3) For at gentage alle numre i én mappe, trykkes der på knappen PROF/REP (17) indtil ikonet (B) og ikonet FOLDER vises på displayet.
- For at afslutte funktionen REPEAT, så tryk knappen PROG/REP (17), indtil ikonet REPEAT ikke er til at se mere.

### **Brug af PROGRAM-funktionen**

For at kunne gøre brug af PROGRAM USB/MP3 USB-funktionen, skal afspilningen være stoppet.

- Tryk på knappen PROG/REP (17) for at afspille en liste over numre (maks. 20) i et program. På displayet fremkommer P01.
- Tryk på knappen 10+/F+ (12) for at vælge den ønskede mappe.
- Tryk på PROG/REP (17) for at bekræfte.
- Tryk på knappen PREV (13) eller på knappen NEXT (16) for at vælge den ønskede fil.
- Tryk på PROG/REP (17) for at bekræfte.
- Bekræft valget ved at trykke på knappen PROG/REP (17). Gentag de ovenstående trin for at vælge fra flere numre og bekræft hvert valg ved at trykke på knappen PROG/REP (17).
- Afspilning af programmet startes med knappen PLAY/PAUSE (15).
- Tryk på knappen STOP (14) for at stoppe afspilningen.
- For at slette programmet under afspilningen, skal der trykkes to gange på knappen STOP (14).
- For at fjerne apparatet trækkes det forsigtigt ud af indgangen.

## 5.5. AUX IN



- Sæt for at vælge AUX-funktionen knappen FUNCTION (1) på AUX.
  - Tilkobl det eksterne apparat til din APRC90AT (9).
- På displayet fremkommer AUX (11).

## 5.6. Auto Power System (APS)

Auto Power System (APS) er designet til at spare på energien. I følgende situationer vil enheden gå i standby efter 15 minutter:

- Kontakten FUNCTION (1) står på positionen CD/MP3, og der ikke er nogen CD i CD-skuffen, eller afspilningen af CD'en er færdig.
- Kontakten FUNCTION (1) står på positionen USB, og der er intet USB-drev i USB-porten, eller afspilningen af USB-drevet er færdig.
- Kontakten FUNCTION (1) står på stillingen AUX og der er ikke tilsluttet et AUX-kabel.

## 6.Rengøring og vedligeholdelse



ADVARSEL Inden du foretager nogen rengøring eller vedligeholdelse, så sluk for apparatet og træk stikket ud. Rens ydersiden af apparatet med en blød klud. Hvis apparatet er meget snavset, fugtes kluden let med vand og et neutralt middel.

### 6.1. Behandling og pleje af diske

- Hold disken med fingrene. Hold disken i yderkanten og/eller hullet i midten. Rør ikke ved diskens overflade.
- Man må ikke bukke eller presse disken. Udsæt ikke disken for direkte sollys eller varmekilder.
- Rens diskens overflade med en blød, tør renseklud. Tør forsigtigt diskoverfladen af, radially, fra centrum til yderkanten.
- Man må ikke anvende fortynder, alkohol, kemiske midler eller spray ved rensning. Den slags rensningsmidler vil permanent ødelægge diskoverfladen.

## 7. Tekniske data

### Specifikationer

Spænding: 230VAC / 50 Hz

Højttaler-output: 4 x 6 Ohms 8 Watt (2 x 3 inch, 2 x 2 inch) 2 x 6 Ohms 5 W (2 x 1.5 inch)

Maks. udgangseffekt: 2 x 5 Watt RMS

Batterimål: UM-1 / D (8x)

Typer af diske: CD/ CD-R/ CD-RW

Maksimal USB-hukommelse: 16 GB

Audioformater: MP3

### Frekvensområde

FM-radio: 87,5 - 108 Mhz

AM-radio: 520 - 1620 kHz

Dimensioner: 16 x 38,5 x 24,4 cm

### Tilbehør

- Elektrisk ledning
- Brugervejledning



## 8. Kassering af brugt elektrisk og elektronisk udstyr



Betydningen af symbolet på materialet, dets tilbehør eller indpakning viser, at dette produkt ikke skal behandles som husholdningsaffald. Kasser dette udstyr ved det lokale genbrugscenter for elektrisk og elektronisk udstyr. I EU og andre europæiske lande hvor der er separate opsamlingsystemer for brugt elektrisk og elektronisk udstyr. Ved at sikre den korrekte kassering af dette produkt, hjælper du med til at forhindre potentiel sundhedsfare for miljøet og mennesker, hvilket ellers kunne forårsage en upassende behandling af produktet. Genbrug af materialer hjælper med til at bevare naturens ressourcer. Smid derfor ikke dit gamle elektriske og elektroniske udstyr ud sammen med husholdningsaffaldet.

For yderligere informationer om genbrug af dette produkt, kontakt de lokale myndigheder, skraldopsamleren eller forretningen hvor du købte produktet.

For mere information og garantiforhold, besøg: [www.akai.eu](http://www.akai.eu)



Batterier må ikke smides ud sammen med husholdningsaffaldet, men skal afleveres som småt, kemisk affald.