

# APRC60AT manual



## Table des matières

- 1. Sécurité
  - 1.1. Usage prévu
  - 1.2. Pictogrammes de ce manuel
  - 1.3. Instructions générales de sécurité
- 2. Préparatifs avant utilisation
  - 2.1. Déballage
  - 2.2. Contenu de l'emballage
- 3. Installation
  - 3.1. Connexion au secteur
  - 3.2. Installation des piles
- 4. Fonctions
  - 4.1. APRC60AT
- 5. Commande
  - 5.1. Démarrage rapide
  - 5.2. Fonctions radio
  - 5.3. Fonctions CD
  - 5.4. Fonctions USB
  - 5.5. AUX IN
  - 5.6. Auto Power System (APS)
- 6. Nettoyage et entretien
  - 6.1. Manipulation et entretien des disques
- 7. Données techniques
- 8. Mise au rebut des équipements électriques et électroniques

# 1.Sécurité

## 1.1. Usage prévu

L'appareil fonctionne comme un lecteur CD/radio. Il permet de lire de la musique (MP3) à partir d'un CD ou du port USB. Il est également possible de lire de la musique via l'entrée AUX.

Lisez-le avec soin avant la première utilisation.

## 1.2. Pictogrammes de ce manuel



**AVERTISSEMENT** Avertissement signifie que des blessures graves voire mortelles sont possibles si les instructions ne sont pas respectées.



**PRUDENCE** Prudence signifie que l'équipement peut être endommagé.



Une note indique des informations additionnelles, par ex. pour une procédure.

## 1.3. Instructions générales de sécurité



**AVERTISSEMENT** N'exercez pas de force sur l'appareil. L'appareil peut chuter et occasionner des blessures graves.



**PRUDENCE** Ne versez aucun liquide sur l'appareil.



**AVERTISSEMENT** N'insérez aucun objet dans les orifices de ventilation.



**PRUDENCE** Ne bouchez pas les orifices de ventilation.



Cet appareil bénéficie d'une double isolation. Aucun fil de masse n'est donc nécessaire. Vérifiez toujours si la tension secteur correspond à celle de la plaque signalétique.

## 2.Préparatifs avant utilisation

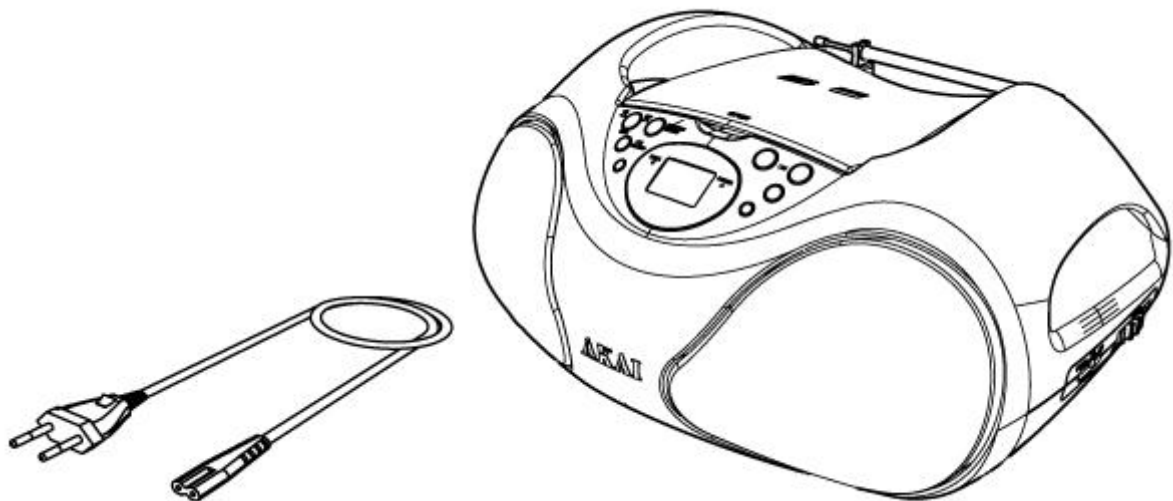
### 2.1. Déballage

- Vérifiez le contenu de l'emballage (description ci-dessous). Si un élément quelconque manque, veuillez contacter votre revendeur.
- Retirez avec soin les étiquettes (le cas échéant) du panneau frontal.



Nous vous recommandons de conserver la boîte d'origine et les emballages au cas où vous devriez retourner le produit pour une réparation. C'est la seule façon de protéger le produit de toute détérioration lors du transport. Si vous mettez toutefois au rebut la boîte et les divers emballages, n'oubliez pas de les recycler pour protéger l'environnement.

### 2.2. Contenu de l'emballage



Les éléments suivants sont contenus dans l'emballage reçu :

- 1 x Guide de démarrage rapide
- 1 x Câble d'alimentation



Si un élément quelconque manque, veuillez contacter votre revendeur.

## 3. Installation

- Placez l'appareil sur une surface plane horizontale.
- Connectez l'appareil au secteur.



ATTENTION Ne placez pas l'appareil à proximité d'une source de chaleur. Cela pourrait endommager l'appareil.

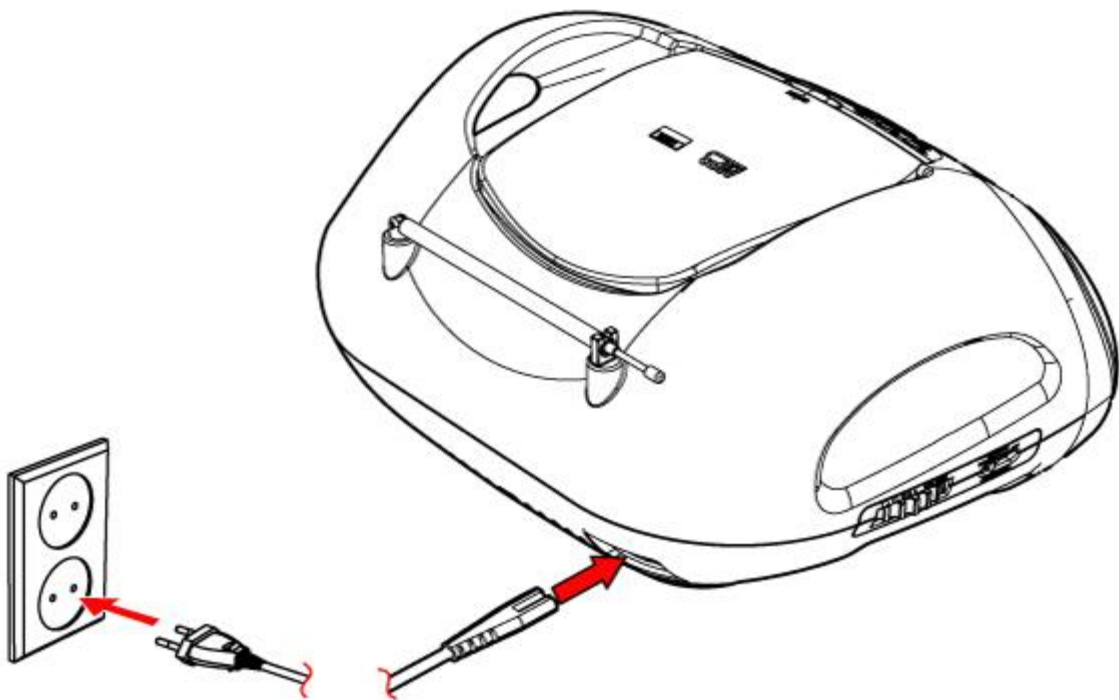


ATTENTION N'exposez pas l'appareil à la lumière directe du soleil.



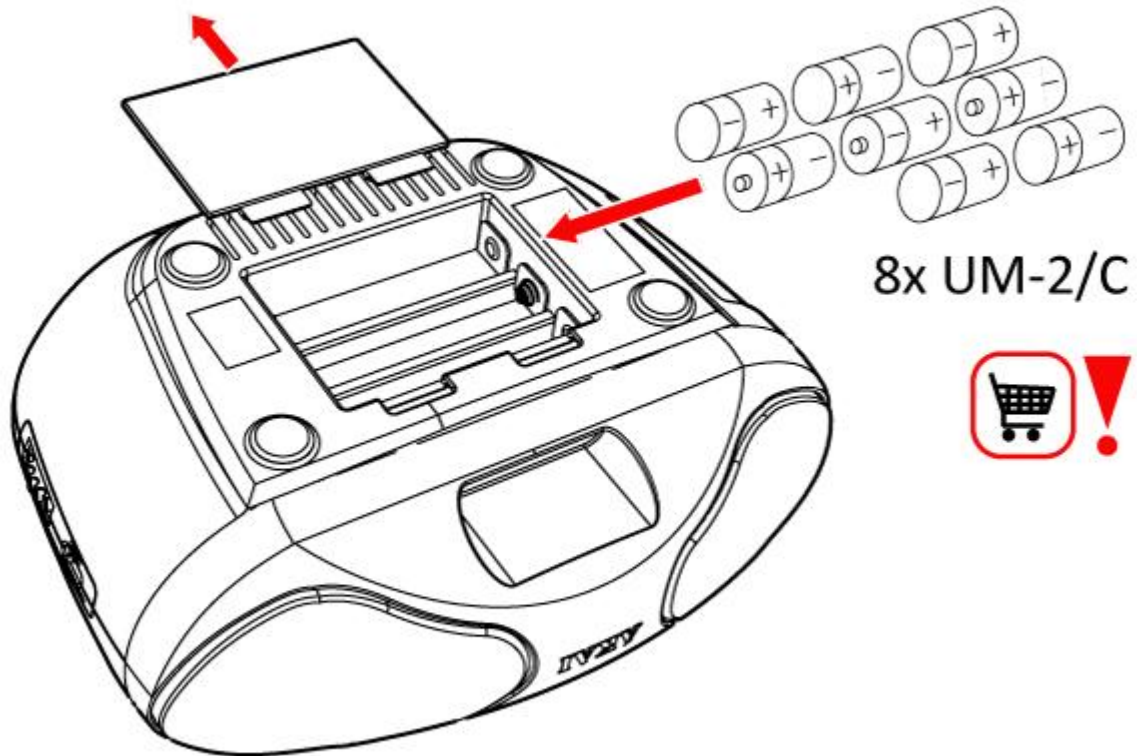
Cet appareil comporte des pieds en caoutchouc pour l'empêcher de bouger. Les pieds sont composés d'un matériau non migrant, spécialement formulé afin d'éviter les marques ou taches sur les meubles. Cependant, certains types de cires pour meubles, de revêtements du bois ou de produits nettoyants en vaporisateur peuvent attendrir le caoutchouc, laisser des marques ou des résidus sur le meuble et générer un risque de potentiel de dégâts en surface. Pour éviter tout dommage sur les surfaces en bois, nous recommandons l'emploi de patins autoadhésifs sur le dessous des pieds en caoutchouc, avant l'installation.

### 3.1. Connexion au secteur



- Branchez la fiche octogonale du câble d'alimentation dans la prise de l'appareil.
- Connectez la fiche secteur à une prise murale.

### 3.2. Installation des piles



L'appareil peut également fonctionner avec des piles. À cet effet, l'appareil utilise 8 piles (UM-2 / C).



- Attention : les piles ne sont pas livrées.
- Les piles ne sont pas nécessaires à un fonctionnement normal.
- Si vous n'utilisez pas l'appareil pendant une plus longue période, retirez alors les piles.

#### Installation des piles

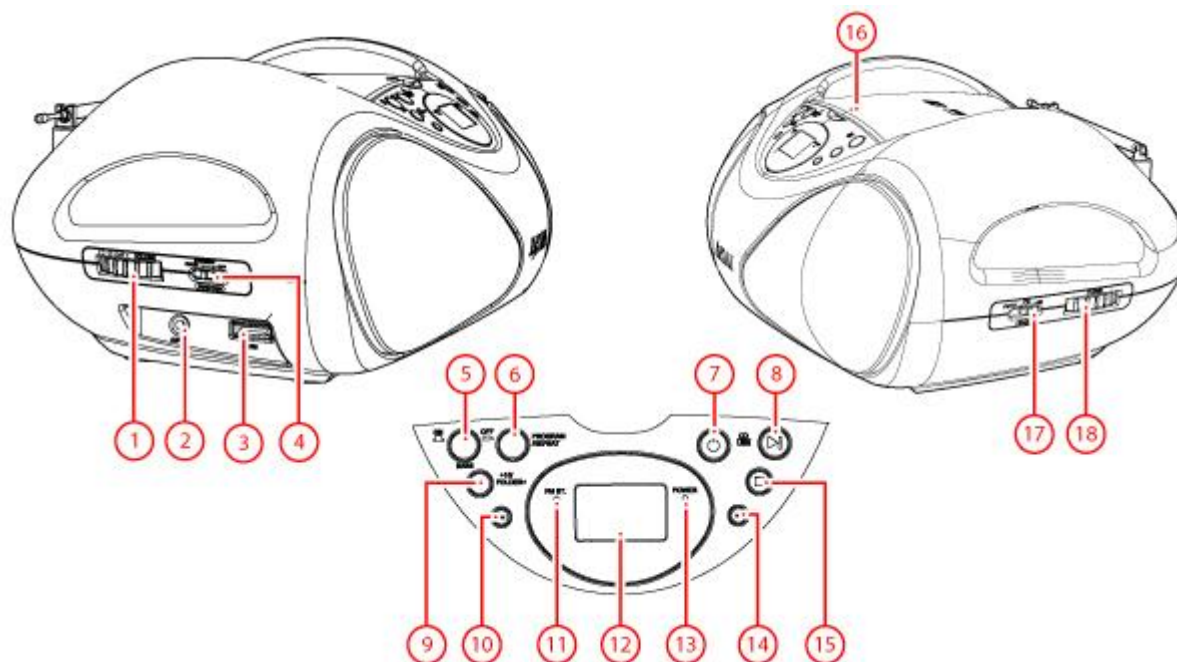
- Retirez le cache des piles.
- Insérez les piles en respectant les repères (+) et (-) de polarité.
- Remplacez le cache des piles.



**PRUDENCE** Une installation incorrecte des piles peut engendrer une fuite et de la corrosion, dommageables pour l'appareil. Toute corrosion, oxydation, fuite des piles et tout autre défaut similaire entraînant la formation progressive d'acide annulent la garantie.

## 4.Fonctions

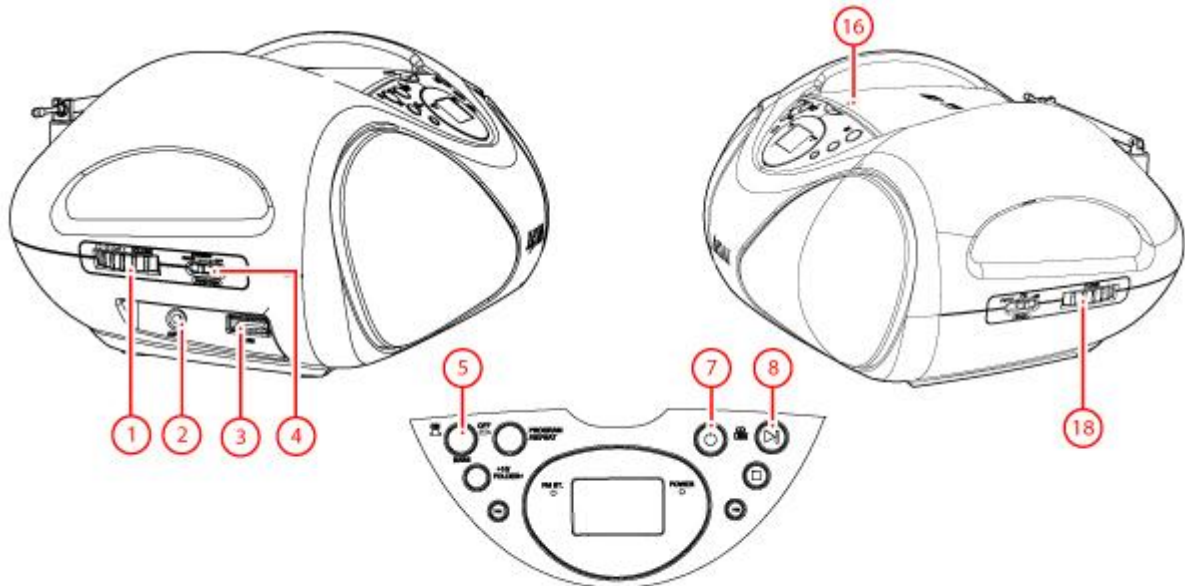
### 4.1. APRC60AT



1. Molette VOLUME
2. Prise AUX: 3,5 mm
3. Fente USB
4. Sélecteur FUNCTION (RADIO-CD/USB/AUX-OFF)
5. Bouton BASS
6. Bouton PROG/REP
7. Bouton STANDBY
8. Bouton PLAY/PAUSE
9. Bouton 10+/FOLDER+
10. Bouton PREV
11. Indicateur FM/ST
12. Affichage LCD
13. Indicateur STANDBY
14. Bouton NEXT
15. Bouton STOP
16. Compartiment CD
17. Sélecteur AM/FM/FM ST.
18. Molette TUNING

## 5. Commande

### 5.1. Démarrage rapide



#### Fonctions générales

- Allumez l'appareil en positionnant le sélecteur FUNCTION (4) sur la position CD/USB/AUX et en appuyant sur le bouton STANDBY . En appuyant une nouvelle fois sur le bouton STANDBY , vous mettez l'appareil en mode veille.
- Pour sélectionner le mode source (RADIO-CD/USB/AUX-OFF), positionnez le sélecteur FUNCTION (4) sur la position souhaitée.
- Pour ajuster le volume, tournez la molette VOLUME (1) jusqu'au niveau désiré.
- Pour activer l'accentuation des basses, appuyez sur le bouton BASS (5) . Appuyez à nouveau sur le bouton pour désactiver l'accentuation des basses.

#### Fonctions radio

- Pour sélectionner la fonction radio, positionnez le sélecteur FUNCTION (4) sur radio.
- Dépliez l'antenne
- Tournez la molette TUNING (18) pour régler la fréquence sur la position souhaitée.
- Pour en savoir plus, consultez le paragraphe "Fonctions radio" plus avant dans ce manuel.

#### Fonctions CD

- Pour sélectionner la fonction CD, positionnez le sélecteur FUNCTION (4) sur CD/USB/AUX.

Pour insérer un CD :

- Appuyez sur le compartiment CD (16) pour ouvrir l'appareil
- Insérez le CD avec l'étiquette vers le haut
- Fermez le compartiment CD
- Veillez à ce qu'aucun autre appareil ne soit branché sur l'entrée AUX-IN.
- Pour lancer la lecture, appuyez une fois sur le bouton PLAY/PAUSE (8).
- Appuyez pendant plus de 1 seconde sur le bouton PLAY/PAUZE (8) pour passer du mode USB au mode CD.

Pour en savoir plus, consultez le paragraphe "Fonctions CD" plus avant dans ce manuel.

### **Fonctions USB**

- Pour choisir la fonction USB, positionnez le sélecteur FUNCTION (4) sur CD/USB/AUX.
- Veillez à ce qu'aucun autre appareil ne soit branché sur l'entrée AUX-IN.
- Insérez le dispositif USB dans la fente (3). Le dispositif peut se connecter d'une seule manière.
- Pour lancer la lecture, appuyez une fois sur le bouton PLAY/PAUSE (8).
- Appuyez pendant plus de 1 seconde sur le bouton PLAY/PAUZE (8) pour passer du mode CD au mode USB.

Pour en savoir plus, consultez le paragraphe "Fonctions USB" plus avant dans ce manuel.

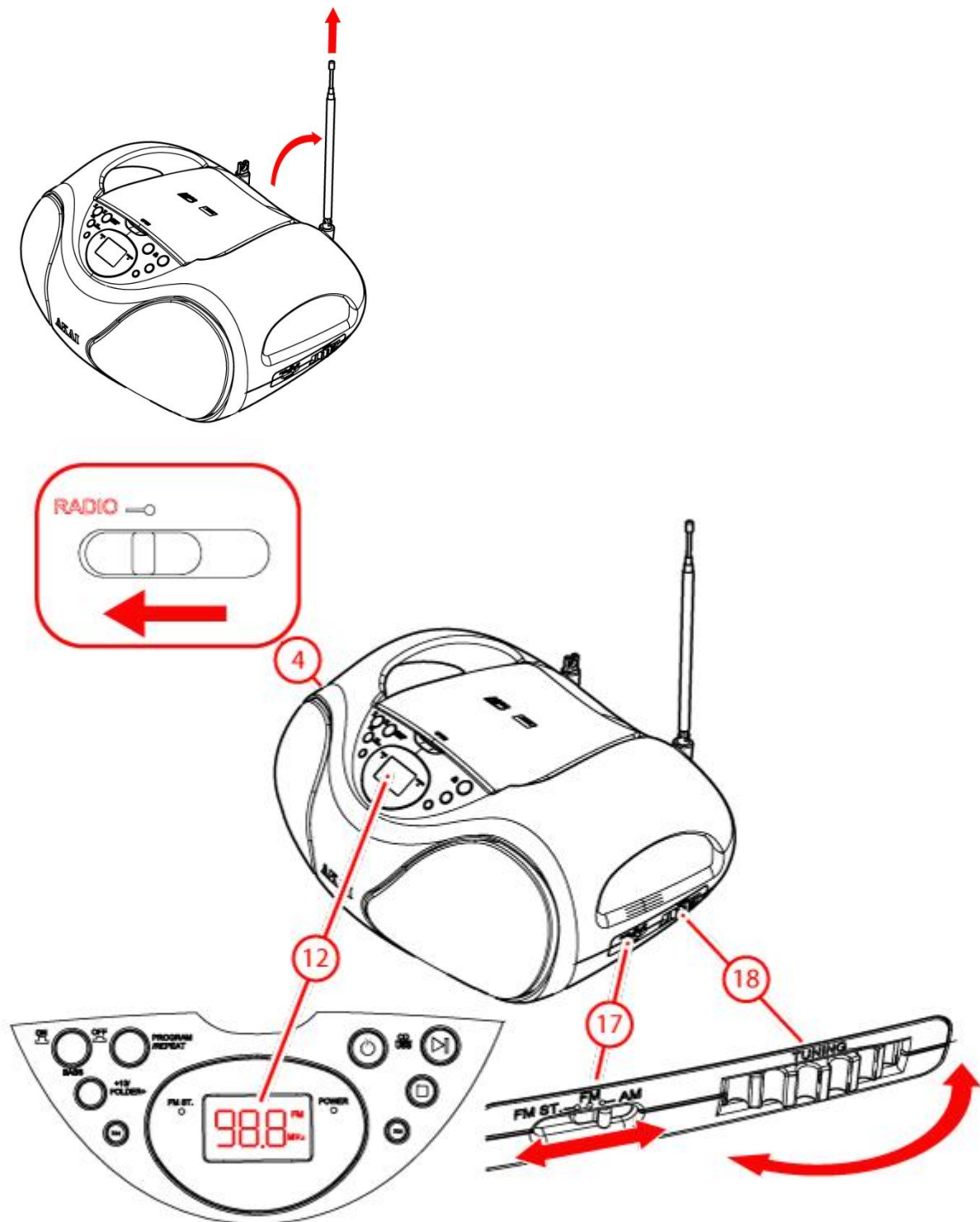
### **Prise AUX IN**

- Pour utiliser l'entrée AUX-IN, positionnez le sélecteur FUNCTION (4) en position CD/USB/AUX.
- Pour connecter un dispositif audio externe, insérez la fiche du câble dans la prise AUX IN (2).

Pour en savoir plus, consultez le paragraphe "AUX IN" plus avant dans ce manuel.

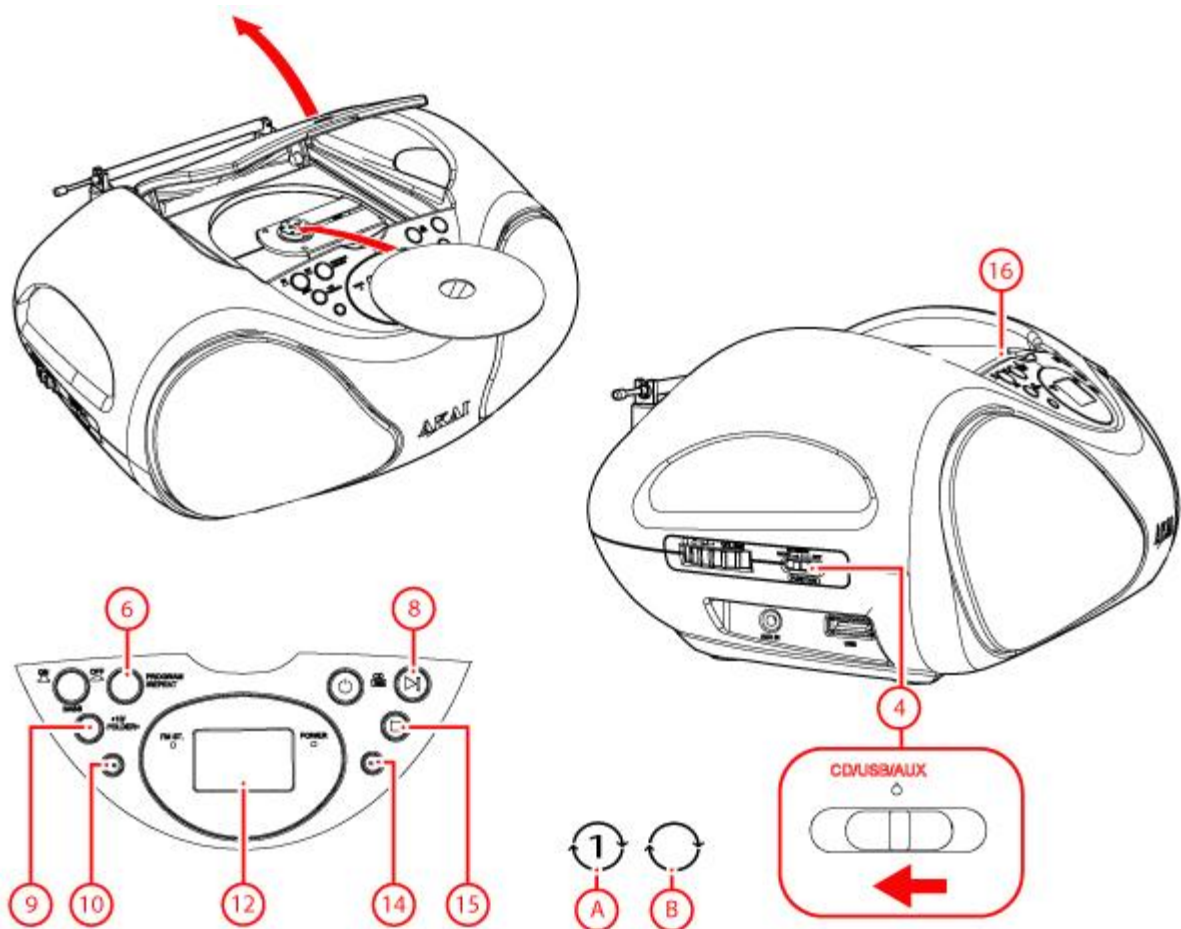


## 5.2. Fonctions radio



- Dépliez l'antenne
  - Pour sélectionner la fonction radio, positionnez le sélecteur FUNCTION (4) sur radio.
  - Utilisez le sélecteur BAND (17) pour choisir AM, FM ou FM Stéréo.
  - Tournez la molette TUNING (18) pour régler la fréquence sur la position souhaitée.
- La fréquence est visible dans l'affichage. (12)

### 5.3. Fonctions CD



Pour insérer un CD :

- Appuyez sur le compartiment CD (16) pour ouvrir l'appareil
- Insérez le CD avec l'étiquette vers le haut
- Fermez le compartiment CD

Lire un CD:

- Pour sélectionner la fonction CD, positionnez le sélecteur FUNCTION (4) sur CD/USB/AUX.
- Veillez à ce qu'aucun autre appareil ne soit branché sur l'entrée AUX-IN.
- Pour lancer la lecture, appuyez une fois sur le bouton PLAY/ PAUSE (8).
- Appuyez pendant plus de 1 seconde sur le bouton PLAY/PAUSE (8) pour passer du mode USB au mode CD.

Pendant la lecture, les fonctions suivantes sont accessibles :

- Pour sélectionner une piste, appuyez sur le bouton PREV (10) ou NEXT (14) jusqu'à atteindre la piste voulue.
- Pour rechercher un point spécifique sur le disque, appuyez sur le bouton PREV (10) ou NEXT (14) jusqu'au point voulu puis relâchez le bouton.

- Pour interrompre momentanément la lecture, appuyez sur le bouton PLAY/PAUSE (8) une fois; pour reprendre la lecture, appuyez à nouveau sur le bouton.
- Pour arrêter la lecture, appuyez sur le bouton STOP (15).
- Maintenez la touche 10+/Folder+ (9) enfoncée pour passer aux numéros 10 suivants.
- Appuyez sur la touche 10+/Folder+ (9) pour sélectionner le dossier suivant sur un disque MP3 ou un lecteur USB.

### **Utilisation de la fonction REPEAT**

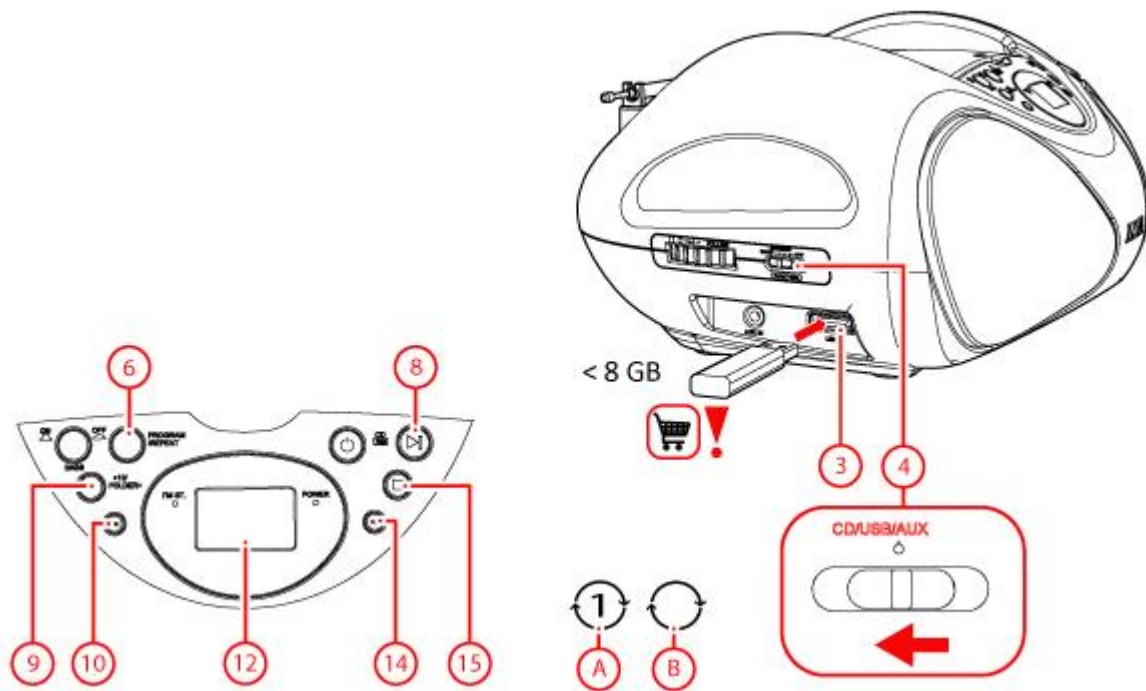
- Pour répéter le morceau en cours de lecture, appuyez sur la touche PROG/REP (6) jusqu'à ce que l'icône (A) apparaisse sur l'écran.
- Pour répéter tous les morceaux, appuyez sur la touche PROG/REP (6) jusqu'à ce que l'icône (B) apparaisse sur l'écran.
- (Uniquement MP3) Pour répéter tous les morceaux contenus dans un dossier, appuyez sur la touche PROG/REP (6) jusqu'à ce que l'icône (B) et l'icône FOLDER apparaissent sur l'écran.
- Pour interrompre la fonction REPEAT, appuyez sur le bouton PROG/REP (6) jusqu'à ce que l'icône REPEAT disparaisse.

### **Utilisation de la fonction PROGRAM**

Pour utiliser la fonction PROGRAM pour un CD, la lecture doit être en mode STOP.

- Pour lire une liste de pistes (maxi. 20) programmées, appuyez sur le bouton PROG/REP (6). P01 apparaît dans l'affichage.
- Appuyez sur le bouton PREV (10) ou NEXT (14) pour sélectionner la piste voulue.
- Appuyez sur le bouton PROG/REP (6) pour confirmer la sélection. Répétez l'étape précédente pour sélectionner davantage de pistes et confirmez chaque sélection avec le bouton PROG/REP (6) .
- Appuyez sur le bouton PLAY/PAUSE (8) pour lancer le programme.
- Pour lire à nouveau le programme, appuyez sur le bouton PROG/REP (6) une fois le programme fini. Appuyez sur le bouton PLAY/PAUSE (8) pour lancer à nouveau le programme.
- Pour arrêter le programme pendant la lecture, appuyez sur le bouton STOP (15).
- Pour supprimer le programme pendant la lecture, appuyez sur le bouton STOP (15) à deux reprises.

## 5.4. Fonctions USB



Du fait de la grande diversité des produits comportant un port USB et de leurs fonctions parfois spécifiques à un fabricant, nous ne saurions garantir que tous les dispositifs peuvent être reconnus, ni que toutes les options d'utilisation théoriquement possibles fonctionnent.

- Insérez le dispositif USB dans la fente USB (3). Le dispositif peut se connecter d'une seule manière.
- Pour choisir la fonction USB, positionnez le sélecteur FUNCTION (4) sur CD/USB/AUX.

Quand l'appareil est raccordé, le contenu est chargé.

Ensuite le nombre total de nombres apparaît dans l'affichage (12).

- Pour lancer la lecture, appuyez une fois sur le bouton PLAY/PAUSE (8).

Pendant la lecture, les fonctions suivantes sont accessibles :

- Pour sélectionner une piste, appuyez sur le bouton PREV 10 ou NEXT 14 jusqu'à atteindre la piste voulue.
- Maintenez enfoncée la touche PREV (10) ou NEXT (14) pour avancer ou reculer dans le morceau.
- Pour pauser la lecture, appuyez sur le bouton PLAY/PAUSE (8) une fois; pour reprendre la lecture, appuyez à nouveau sur le bouton.
- Pour arrêter la lecture, appuyez sur le bouton STOP (15).
- Maintenez la touche 10+/Folder+ (9) enfoncée pour passer aux numéros 10 suivants.
- Appuyez sur la touche 10+/Folder+ (9) pour sélectionner le dossier suivant sur un disque MP3 ou un lecteur USB.

### **Utilisation de la fonction REPEAT**

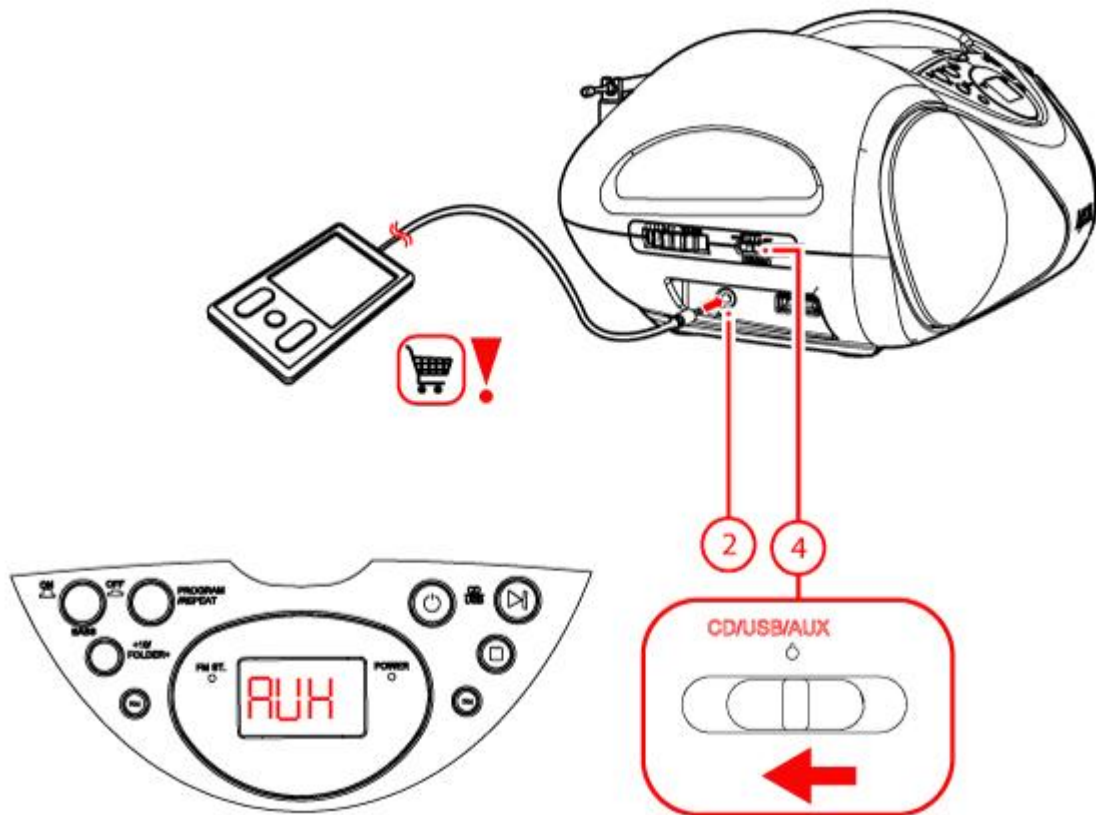
- Pour répéter le morceau en cours de lecture, appuyez sur la touche PROG/REP (6) jusqu'à ce que l'icône (A) apparaisse sur l'écran.
- Pour répéter tous les morceaux, appuyez sur la touche PROF/REP (6) jusqu'à ce que l'icône (B) apparaisse sur l'écran.
- (Uniquement MP3) Pour répéter tous les morceaux contenus dans un dossier, appuyez sur la touche PROF/REP (9) jusqu'à ce que l'icône (B) et l'icône FOLDER apparaissent sur l'écran.
- Pour interrompre la fonction REPEAT, appuyez sur le bouton PROG/REP (9) jusqu'à ce que l'icône REPEAT disparaisse.

### **Utilisation de la fonction PROGRAM**

Pour utiliser la fonction PROGRAM pour un USB, la lecture doit être en mode STOP.

- Pour lire une liste de pistes (maxi. 20) programmées, appuyez sur le bouton PROG/REP (6). P01 apparaît dans l'affichage.
- Appuyez sur le bouton 10+/F+ (9) pour sélectionner le dossier souhaité.
- Appuyez sur PROG/REP (6) pour confirmer.
- Appuyez sur la touche PREV(10) ou la touche NEXT(14) pour sélectionner le fichier souhaité.
- Appuyez sur le bouton PROG/REP (6) pour confirmer la sélection. Répétez l'étape précédente pour sélectionner davantage de pistes et confirmez chaque sélection avec le bouton PROG/REP (6) .
- Appuyez sur le bouton PLAY/PAUSE (8) pour lancer le programme.
- Pour arrêter la lecture, appuyez sur le bouton STOP (15).
- Pour supprimer le programme pendant la lecture, appuyez sur le bouton STOP (15) à deux reprises.
- Pour retirer le dispositif, tirez-le doucement hors de la fente.

## 5.5. AUX IN



- Pour utiliser l'entrée AUX-IN, positionnez le sélecteur FUNCTION (4) en position CD/USB/AUX.
  - Connectez l'appareil externe à votre APRC60AT.
- AUX apparaît dans l'affichage.

## 5.6. Auto Power System (APS)

L'Auto Power System (APS) est destiné à économiser de l'énergie. Dans les situations suivantes, l'appareil passera en mode veille après 15 minutes:

- Le sélecteur FUNCTION (4) est en position CD/USB/AUX et il n'y a pas de CD dans le compartiment CD, ou la lecture du CD est terminée.
  - Le sélecteur FUNCTION (4) est en position CD/USB/AUX et il n'y a pas de lecteur USB dans l'entrée USB, ou la lecture du lecteur USB est terminée.
  - Le sélecteur FUNCTION (4) est en position CD/USB/AUX et aucun câble AUX n'est branché.
- 
- Pour mettre l'appareil en marche, appuyez sur le bouton STANDBY (7).

## 6. Nettoyage et entretien



**AVERTISSEMENT** Avant toute action de nettoyage ou d'entretien, arrêtez et débranchez l'appareil.

Nettoyez l'extérieur de l'appareil avec un chiffon doux. Si l'appareil est très sale, humidifiez légèrement le chiffon avec de l'eau et une solution neutre.

### 6.1. Manipulation et entretien des disques

- Tenez le disque avec les doigts. Tenez le disque par son bord extérieur ou par son orifice central. Ne touchez pas la surface du disque.
- Ne pliez et ne pressez pas le disque. N'exposez pas le disque à la lumière directe du soleil ni à des sources de chaleur.
- Nettoyez la surface du disque avec un chiffon doux et sec. Essayez doucement la surface du disque, du centre vers le bord extérieur.
- N'appliquez aucun diluant, alcool, solvant chimique ou vaporisateur pendant le nettoyage. Les produits de ce type endommagent de manière permanente la surface du disque.

## 7. Données techniques

### Spécifications

Tension: 230VAC / 50 Hz

Sortie haut-parleur: 2 x 5 Watt

Sortie de puissance maxi. : 2 x 1,8 Watt RMS

Taille pile: UM-2 / C (8x)

Types de disque: CD/ CD-R/ CD-RW

Mémoire USB maximale: 8 GB

Formats audio: MP3

### Plage de fréquence

Radio FM: 87,5 - 108 Mhz

Radio AM: 520 - 1620 kHz

Dimensions : 13,5 x 33,0 x 23,0 cm

### Accessoires

- Câble d'alimentation
- Manuel d'utilisation

## 8.Mise au rebut des équipements électriques et électroniques



Ce symbole sur le matériel, ses accessoires ou son emballage indique que le produit ne doit pas être traité comme un déchet ménager. Veuillez mettre cet équipement au rebut au point de collecte prévu pour le recyclage des déchets des équipements électriques et électroniques, dans l'Union européenne et dans d'autres pays européens disposant de systèmes de collecte distincts pour les produits électriques et électroniques usagés. En vous assurant de la correcte mise au rebut de ce produit, vous contribuez à réduire les risques potentiels pour l'environnement et la santé publique susceptibles de se produire suite à une gestion inappropriée des déchets de ce produit. Le recyclage des matériaux contribue également à la préservation des ressources naturelles. Nous vous remercions donc de ne pas mettre vos équipements électriques et électroniques au rebut avec les ordures ménagères normales.

Pour en savoir plus sur le recyclage de ce produit, veuillez contacter votre municipalité, votre service des ordures ménagères ou la boutique d'achat de ce produit.

Pour en savoir plus et connaître les conditions de garantie, veuillez visiter : [www.akai.eu](http://www.akai.eu)



Les piles ne sont pas évacuées comme des déchets ménagers mais doivent être rapportées en tant que déchets chimiques.