

AKAI

APRC55BK – Portable radio/CD player

KÄYTTÖOHJE

FI



Sisällysluettelo

1	Turvallisuus	3
1.1	Käyttötarkoitus	3
1.2	Tämän käyttöoppaan tarrat	3
1.3	Yleiset turvallisuusohjeet	3
<hr/>		
2	Käyttöönoton valmistelu	5
2.1	Pakkauksesta purkaminen	5
2.2	Pakkauksen sisältö	5
<hr/>		
3	Asennus	6
3.1	Verkkovirtaan liittäminen	6
3.2	Paristojen asentaminen	7
<hr/>		
4	Toiminnot	8
4.1	APRC55BK	8
<hr/>		
5	Käyttö	10
5.1	Kellonajan asettaminen	10
5.2	Näytä herätys	11
5.3	Ajastimen käyttäminen	12
5.4	Radiotoiminnot	13
5.5	CD-toiminnot	14
5.6	USB ja muistikortti	16
5.7	AUX IN	17
5.8	BLUETOOTH-käyttö	18
5.9	Auto Power System (APS)	19
<hr/>		
6	Puhdistus ja hoito	20
6.1	Levyn käsittely ja hoito	20
<hr/>		
7	Tekniset tiedot	21
<hr/>		
8	Käytettyjen sähköllä toimivien ja elektronisten laitteiden hävittäminen	22

1 Turvallisuus

1.1 Käyttötarkoitus

Laite toimii kannettavana radiona/cd-soittimena. Se pystyy toistamaan musiikkia (MP3) CD:ltä ja USB-tikulta Itä ja SD-kortti. Bluetooth-yhteyden avulla voidaan toistaa musiikkia langattomasti. Lisäksi musiikkia voidaan toistaa AUX-liittymän kautta.

i Lue käyttöohje huolellisesti ennen ensimmäistä käyttökertaa.

1.2 Tämän käyttöoppaan tarrat

! **VAROITUS** Varoitus tarkoittaa, että ohjeiden noudattamatta jättämisestä voi olla seurauksena henkilövahinko tai kuolema.

! **VAARA** Vaara tarkoittaa, että laitteen vaurioituminen on mahdollista.

i Huomautus merkitsee lisätietoa esim. toiminnosta.

1.3 Yleiset turvallisuusohjeet

! **VAROITUS** Älä käytä voimaa laitteeseen. Laite voi pudota ja aiheuttaa vakavan henkilövahingon.


! **VAROITUS** Älä työnnä mitään esineitä tuuletusaukkoihin.


! Tässä laitteessa on laser-järjestelmä. Älä yritä avata laitetta, jotta et joutuisi suoraan alttiiksi lasersäteelle. Näkyvää lasersäteilyä kotelon ollessa avattuna ja lukituksen ohitettuna.

! Muista säätää äänenvoimakkuus sopivalle tasolle estääksesi kuulovauriot.

! **VAARA** Älä kaada mitään nesteitä laitteen sisälle.

! **VAARA** Älä tuki tuuletusaukkoja.

 Tämä laite on kaksoiseristetty, joten maadoitusjohtoa ei tarvita.
Tarkista aina, että verkkojännite vastaa arvokilvessä olevaa jännitettä.

 Tämä laite on kaksoiseristetty, joten maadoitusjohtoa ei tarvita.
Tarkista aina, että verkkojännite vastaa arvokilvessä olevaa jännitettä.

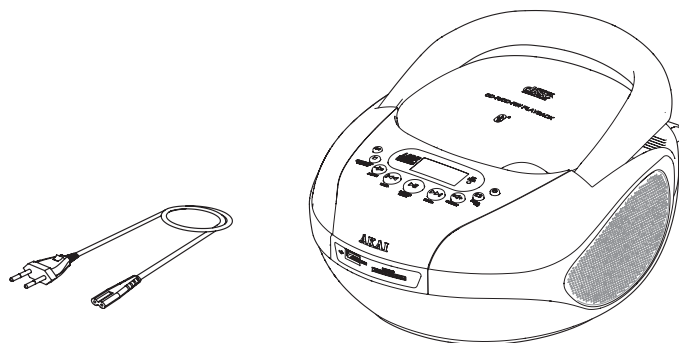
2 Käyttöönoton valmistelu

2.1 Pakkauksesta purkaminen

- Tarkista pakkauksen sisältö, joka on kuvattu alla. Jos jokin osa puuttuu, ota yhteys jälleenmyyjääsi.
- Poista etupaneelin etiketit varovasti, jos niitä on.

i Suosittelemme, että säilytät alkuperäiset pakkaustarvikkeet, jos joskus tulee tarve palauttaa tuote huoltoon. Tämä on ainoa tapa suojata laite turvallisesti vahingoilta kuljetuksen aikana. Jos hävität pakkauksen ja pakkausmateriaalit, muistathan kierrättää ne ympäristön suojelemiseksi.

2.2 Pakkauksen sisältö



Seuraavat tuotteet sisältyvät vastaanotettuun pakkaukseen:

- 1 x APRC55BK
- 1 x pikaopas
- 1 x Verkkokaapeli

i Jos jokin osa puuttuu, ota yhteys jälleenmyyjääsi.

3 Asennus

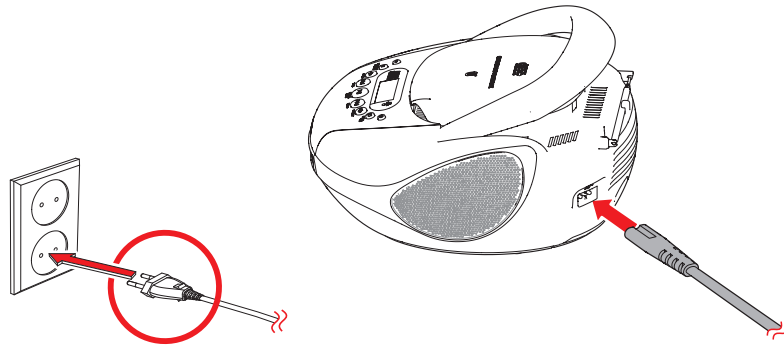
- Aseta laite vaakasuoralle, tasaiselle alustalle.
- Liitä laite verkkovirtaan.

⚠ VAROITUS Älä aseta laitetta lähelle lämmönlähdettä.

⚠ VAARA Älä altista laitetta suoralle auringonvalolle.

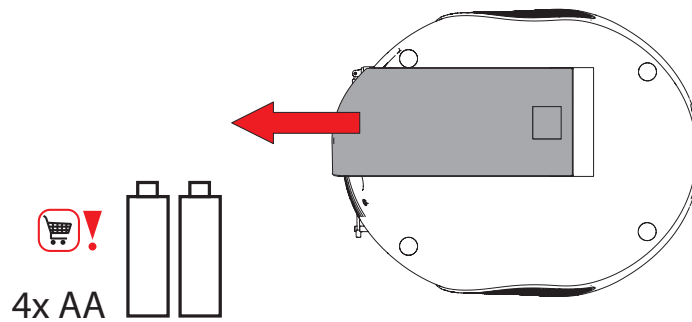
i Tämä laite on varustettu kumitassuilla, jotka estävät sitä liikkumasta. Jalat on valmistettu muuttumattomasta materiaalista, joka on erityisesti suunniteltu siten, että se ei jätä minkäänlaisia merkkejä tai tahroja huonekaluihin. Kuitenkin tietyt huonekalujen kiillotusaineet, puunsuoja-aineet tai puhdistussuihkeet aiheuttavat kumin pehmenemistä ja jättävät jälkiä tai jäämiä huonekaluihin ja saattavat vaurioittaa pintaa. Puupintojen vaurioitumisen välttämiseksi suosittelemme, että asetat itseliimautuvat tyynyt kumijalkojen pohjiin ennen asennusta.

3.1 Verkkovirtaan liittäminen



- Kytke virtajohdon 8:n muotoinen liitin laitteen sähköliitäntään.
- Liitä pistoke pistorasiaan.

3.2 Paristojen asentaminen



Laitetta voi myös käyttää paristoilla. Tätä varten laite käyttää 4 paristoa (AA).

i Huomaa: näitä paristoja ei toimiteta laitteen mukana.

i Jollet käytä laitetta pitkään aikaan, poista paristot.

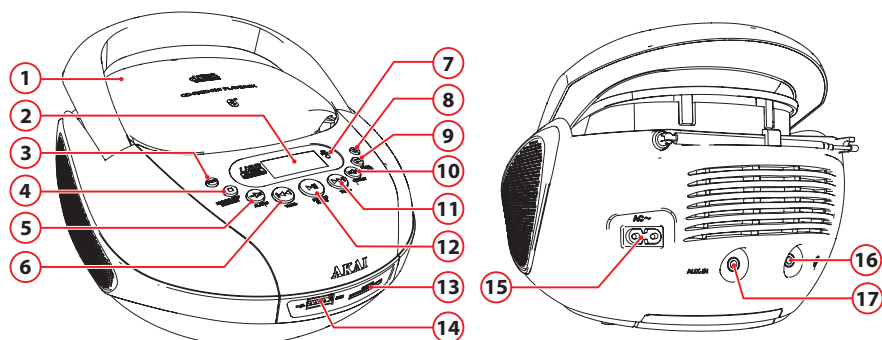
Aseta paristot

- Poista paristolokeron kansi.
- Aseta paristot huomioiden napaisuusmerkinnät (+) ja (-).
- Asenna paristolokeron kansi takaisin paikoilleen.

⚠ VAROITUS Virheellinen asennus voi aiheuttaa pariston vuotamista ja korroosiota, jotka vahingoittavat laitetta. Korroosio, hapettuminen, paristojen vuotaminen ja muut asteittain happamat viat mitätöivät takuun.

4 Toiminnot

4.1 APRC55BK

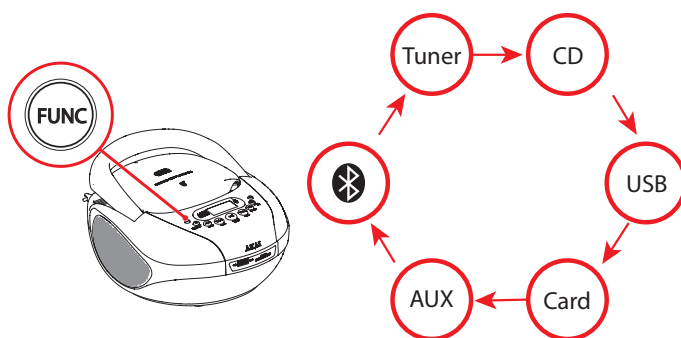


- | | |
|---|--------------------------------------|
| 1. CD-lokero | 9. PROGRAM/REPEAT/+10 painike |
| 2. Nestekidenäyttö | 10. VOL+/CLOCK painike |
| 3. FUNCTION painike | 11. NEXT/TUNE+ painike |
| 4. STOP/MEMORY/SLEEP/
SNOOZE painike | 12. PLAY/PAUSE/PAIRING/MO-ST painike |
| 5. VOL-/ALARM painike | 13. Muistikorttipaikka (SD/MMC) |
| 6. PREV/TUNE- painike | 14. USB-asema |
| 7. Merkkivalo BLUETOOTH | 15. Pistokeliitäntä |
| 8. STANDBY painike | 16. Kuulokkeen liitin |
| | 17. AUX -liitin: 3,5 mm |

Yleiset toiminnot

FUNCTION painike

- Valitse lähde-tila, painamalla FUNCTION -painiketta (3).



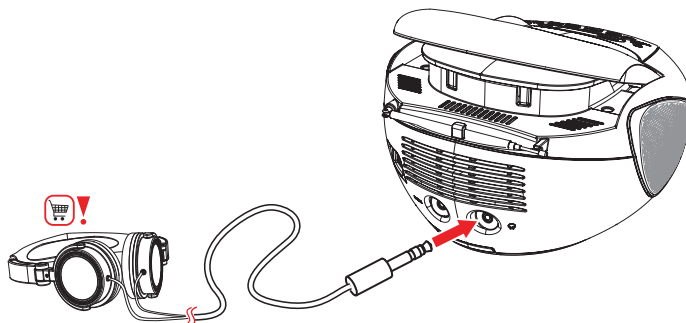
Digitaalinen äänenvoimakkuuden säätö

- Säädä äänenvoimakkuutta painamalla VOL - (5) tai VOL + painiketta (10).

REPEAT/RANDOM-toiminnon käyttäminen

- Paina PROG./+10-painiketta (9) kerran TOISTAAXSESI nykyisen luvun tai kappaleen.
- Paina painiketta kaksi kertaa toistaaksesi kaikki luvut tai kappaleet
- Painamalla painiketta 3 kertaa toistat kaikki kappaleet satunnaisessa järjestyksessä. Toistotoiminto on nyt pois päältä.
- Peruuta tämä toiminto painamalla painiketta toistamiseen.

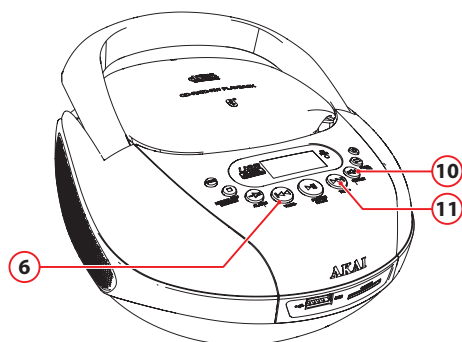
Kuulokkeen liitin (16)



- Yhdistä kuulokkeet asettamalla kaapelin pistoke kuulokeliitintään. Muista säätää äänenvoimakkuus sopivalle tasolle estääksesi kuulovauriot.

5 Käyttö

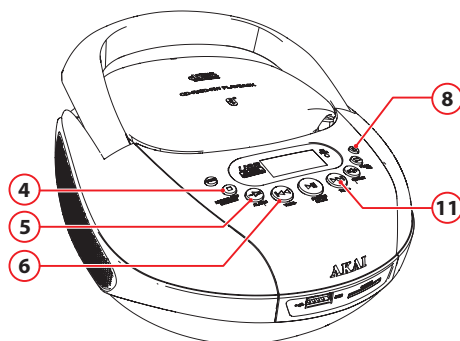
5.1 Kellonajan asettaminen



- Aseta laite valmiustilaan.
- Pidä CLK.SET painettuna (10) 2 sekuntia
- Valitse 24 tai 12 tunnin ajanäyttö painamalla painiketta PREV (6) tai NEXT (11).
- Näytössä näkyy "12H" tai "24H".
- Vahvista painikkeella CLK.SET (10).
- Aseta haluamasi tunti painamalla painiketta PREV (6) tai NEXT (11).
- Vahvista painikkeella CLK.SET (10).
- Aseta haluamasi minuutit painamalla painiketta PREV (6) tai NEXT (11).
- Vahvista painikkeella CLK.SET (10).

i Jos aikaa ei ole asetettu hyvin, aika vilkkuu näytössä.

5.2 Näytä herätys



i Huomio! Voit ohjelmoida kaksi herätystä ja kytkeä ne päälle.

hälytys 1

- Aseta laite valmiustilaan.
- Pidä ALARM painettuna (5) 2 sekuntia
Näytössä näkyy "AL1".
- Aseta haluamasi tunti painamalla painiketta PREV (6) tai NEXT (11).
- Vahvasta painikkeella ALARM (5).
- Aseta haluamasi minuutit painamalla painiketta PREV (6) tai NEXT (11).
- Vahvasta painikkeella ALARM (5).
- Valitse lähde-tila (TUNER/CD/CARD/USB/BUZZ), painamalla PREV (6) -painiketta NEXT (11).
- Vahvasta painikkeella ALARM (5).

i Jos on valittu lähde-tila CD, laitteessa pitää olla CD. Jos CD:tä ei ole, herätys ei ala soida.

i Jos on valittu lähde-tila USB tai CARD, eikä laitteessa ole USB-tikkua tai muistikorttia, radiotila käynnistyy herätyksen alkaessa soida.

hälytys 2

- Toista tätä varten viimeiset 10 vaihetta.

Herätyksen 1 aktivointi

- Paina ALARM-näppäintä (5) kerran.

Herätyksen 2 aktivointi

- Paina kahdesti painiketta ALARM (5),
- Paina painiketta 3 kertaa kahden herätyksen valitsemiseksi.
- Peruuta tämä toiminto painamalla painiketta toistamiseen.

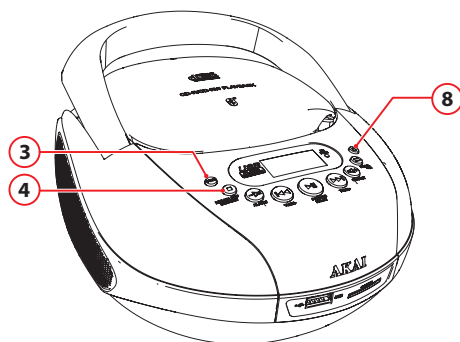
Torkkuherätys

- Kytke torkkuherätys painamalla SNOOZE (4). Hälytys kuuluu vielä kerran uudelleen torkkuajan jälkeen.
Normaali torkkuaika on 6 minuuttia.

kytke herätys pois

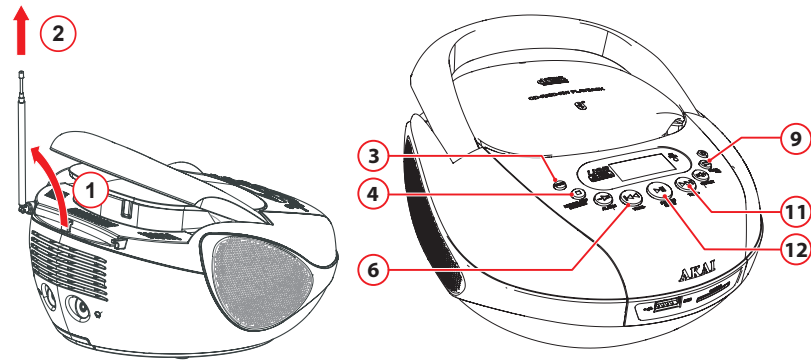
- Paina STANDBY-näppäintä (8) kerran.

5.3 Ajastimen käyttäminen



- Valitse haluamasi lähde .
Tee tämä painamalla FUNCTION näppäintä (3).
- Pidä SLEEP painettuna (4) 2 sekuntia
Näytössä näkyy "SLEEP".
- Paina painiketta SLEEP (4) toistuvasti, kunnes haluttu säätö on löytynyt.
Laitte lakkaa toistamasta ääntä valitun ajan kuluttua.
- Peruuta SLEEP toiminto painamalla painiketta STANDBY (8).

5.4 Radiotoiminnot



- Työnnä antenni ulos.
- Valitse lähdetila TUNER, painamalla FUNCTION -painiketta (3). Näytössä näkyy "FM".

Voit vaihdella Mono- ja Stereo-vastaanottojen välillä, painamalla MO/ST-painiketta (12).

Säädä taajuus automaattisesti

- Pidä näppäin PLAY/PAUSE (12) painettuna 2 sekuntia
- Voit siirtyä seuraavaan pikavalintaan, painamalla PREV painiketta (6) tai NEXT painiketta (11).

Säädä taajuus käsin

- Viritä haluamasi asema painamalla PREV (6) painiketta tai NEXT (11) painiketta toistuvasti, kunnes taajuus löytyy.

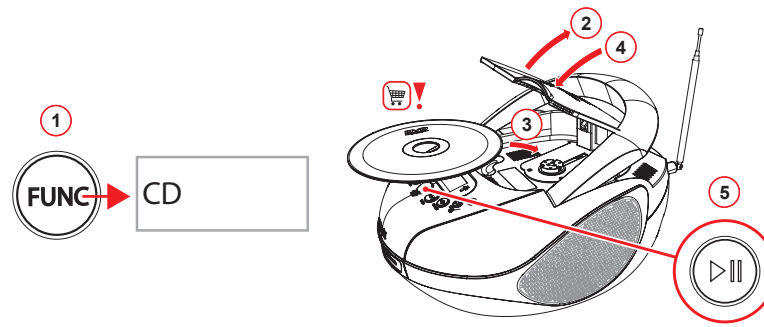
Tallenna asema muistiin

- Paina PROGRAM painiketta (9). Näytössä näkyy "P01".
- Valitse muistipaikka painamalla painiketta PREV (6) tai NEXT (11).
- Vahvista painikkeella PROGRAM (9).
20 muistipaikkaa vapaana.

Valitse muistiin tallennettu taajuus

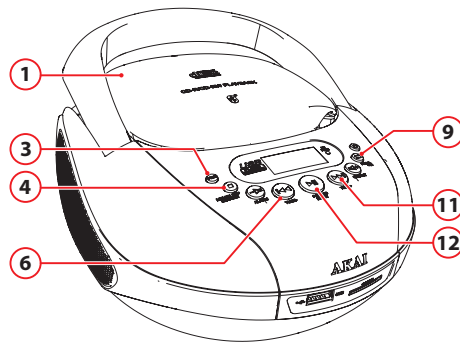
- Paina MEMORY painiketta (4).

5.5 CD-toiminnot



Aseta CD:

- Avaa laite painamalla CD-osastoa (1)
- Aseta CD etiketit ylöspäin
- Sulje CD-osasto .



CD:n toisto:

⚠ Varmista, ettei AUX IN -liitäntään ole kytketty ulkoista laitetta.

- Valitse lähde tila CD, painamalla FUNCTION -painiketta (3). Näytössä näkyy "CD".
- Voit aloittaa toiston painamalla PLAY/PAUSE (12) yhden kerran.

Toiston aikana seuraavat toiminnot ovat käytettävissä:

- Voit valita kappaleen, painamalla PREV-painiketta (6) tai NEXT-painiketta (11), kunnes haluttu kappale on asetettu.
- Pienennä tai suurena numeroa pitämällä PREV (6) tai NEXT (11) -näppäintä pohjassa.
- Jos haluat keskeyttää toiston, paina PLAY / PAUSE (12) kerran; jatka toistoa painamalla painiketta uudelleen.
- Voit lopettaa toiston, painamalla STOP-painiketta (4).
- Pidä PROG./+10 (9)-näppäintä painettuna, niin pääset siirtymään seuraaviin 10 -numeroihin.
- Painamalla PROG./+10 (9) -painiketta valitaan seuraavan MP3-levyn tai

USB-tikun kartta

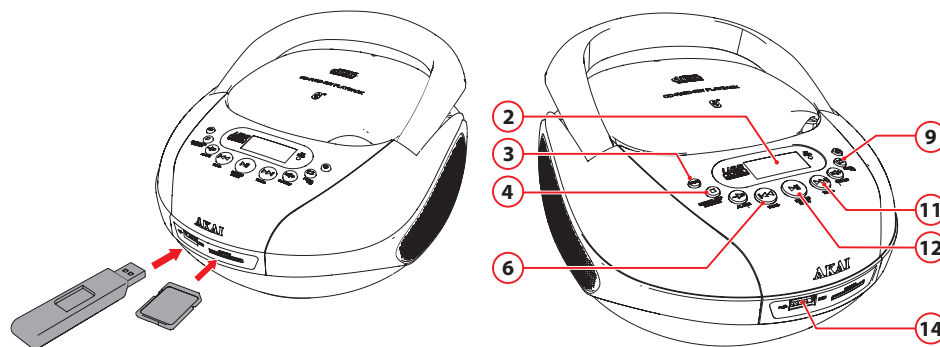
Ohjelmoi kappalejärjestys

- Voit lopettaa toiston, painamalla STOP-painiketta (4).
- Jos haluat toistaa listan kappaleista (maks. 20) ohjelmassa, paina PROG./+10-painiketta (9).
Näytössä näkyy "P01".
Näytössä näkyy MEMORY.
- Paina PREV-painiketta (6) tai NEXT-painiketta (11) ja valitse haluamasi kappale.
- Paina PROG./+10-painiketta (9) valinnan vahvistamiseksi. Toista edellinen vaihe valitaksesi lisää kappaleita, ja vahvista jokainen valinta PROG./+10-näppäimellä (9).
- Paina PLAY/PAUSE -painiketta (12) aloittaaksesi ohjelman.

Voit toistaa ohjelman uudelleen, painamalla PROG./+10-painiketta (9), kun ohjelma on päättynyt. Paina PLAY/PAUSE -painiketta (12) aloittaaksesi ohjelman uudelleen.

- Voit lopettaa ohjelman toiston aikana, painamalla STOP-painiketta (4).
- Voit poistaa ohjelman toiston aikana, painamalla STOP-painiketta (4) kaksi kertaa.

5.6 USB ja muistikortti



i Koska markkinoilla on runsaasti erilaisia äänituotteita, joissa on USB-portti ja niissä on joskus hyvin valmistajakohtaiset toiminnot, emme voi taata, että kaikki laitteet tunnistetaan, tai että kaikki teoriassa mahdolliset toiminnot todella toimivat.

USB-toiminnot

- Aseta USB-laite paikkaan (14). Laite voidaan asettaa vain yhdellä tavalla.
- Valitse lähde tila USB, painamalla FUNCTION -painiketta (3). Näytössä näkyy USB.

Sisältö latautuu, kun laite on kytketty.

Tämän jälkeen näytössä näkyy kappaleiden kokonaismäärä (2).

- Voit aloittaa toiston painamalla PLAY/PAUSE (12) yhden kerran.

Muistikorttitoiminnot

- Aseta SD/MMC -laite paikkaan. Laite voidaan asettaa vain yhdellä tavalla.
- Valitse lähde tila CARD, painamalla FUNCTION -painiketta (3). Näytössä näkyy CARD.

Sisältö latautuu, kun laite on kytketty.

Tämän jälkeen näytössä näkyy kappaleiden kokonaismäärä (2).

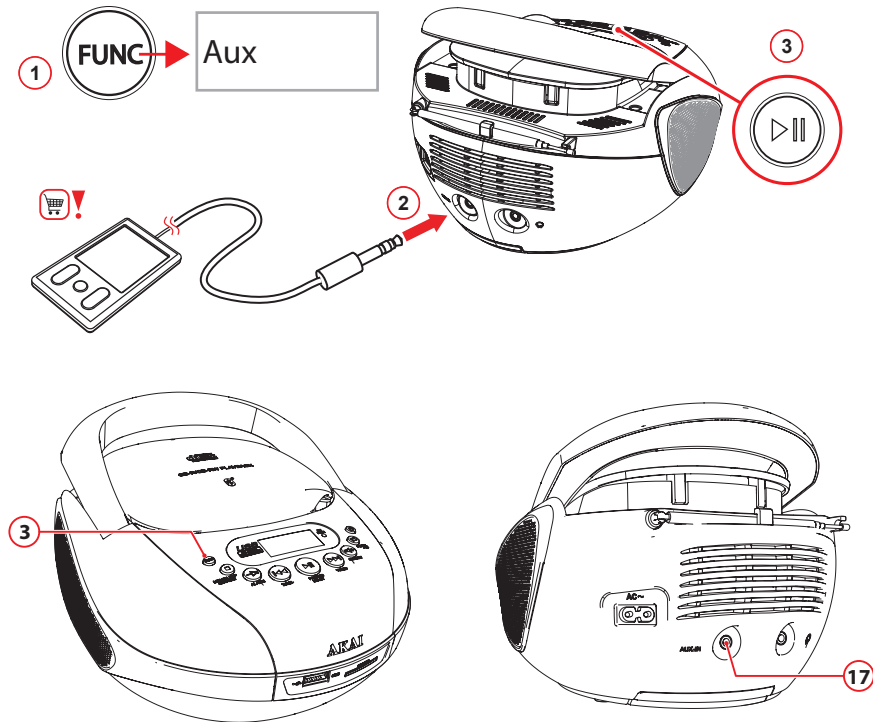
- Voit aloittaa toiston painamalla PLAY/PAUSE (12) yhden kerran.

Toiston aikana seuraavat toiminnot ovat käytettävissä:

- Voit valita kappaleen, painamalla PREV-painiketta (6) tai NEXT-painiketta (11), kunnes haluttu kappale on asetettu.
- Pienennä tai suurena numeroa pitämällä PREV (6) tai NEXT (11) -näppäintä pohjassa.
- Jos haluat keskeyttää toiston, paina PLAY / PAUSE (12) kerran; jatka toistoa painamalla painiketta uudelleen.

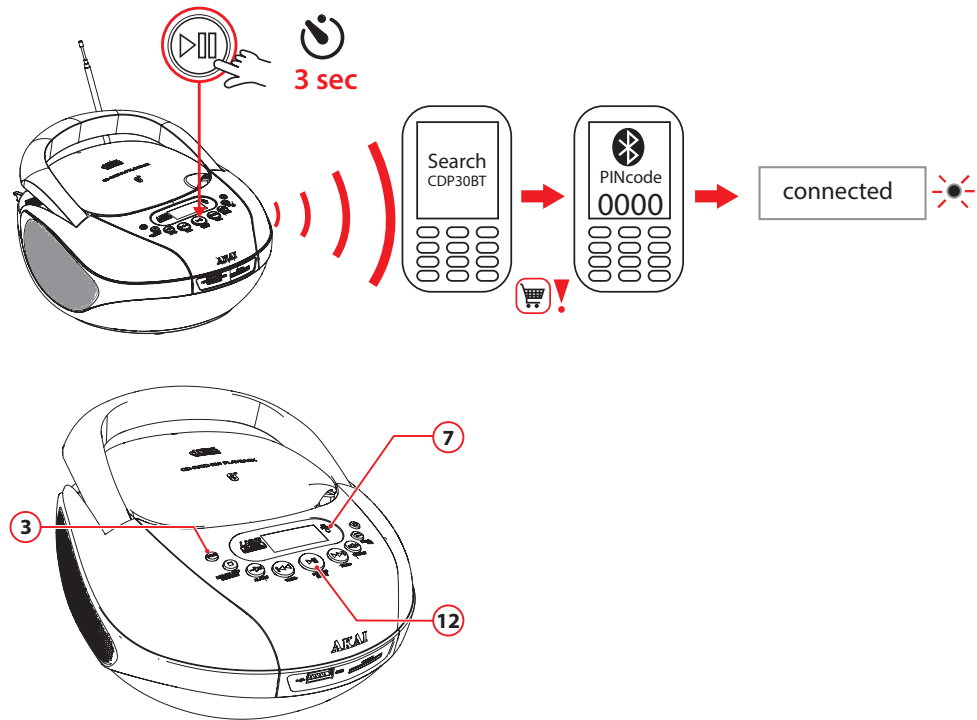
- Painamalla PROG./+10 (9) -painiketta valitaan seuraavan MP3-levyn tai USB-tikun kartta
 - Voit lopettaa toiston, painamalla STOP-painiketta (4).
- Voit poistaa laitteen, vetämällä sen varovasti ulos korttipaikasta.

5.7 AUX IN



- Voit kytkeä ulkoisen äänilaitteen, laittamalla kaapelipistokkeen AUX IN -pistorasiaan (17).
- Valitse lähde tila AUX, painamalla FUNCTION -painiketta (3). Näytössä näkyy "AUX".

5.8 BLUETOOTH-käyttö



Voit yhdistää APRC55BK langattomasti laitteisiin, joissa on Bluetooth A2DP.

Valmistelu

- Valitse lähdetila BLUETOOTH, painamalla FUNCTION -painiketta (3). Näytössä näkyy "BT".
- Sininen led vilkkuu (7).
APRC55BK on nyt valmis muodostamaan langattoman yhteyden Bluetooth-laitteeseesi.

Bluetooth-yhteyden muodostaminen (pariuttaminen)

- Käynnistä laitteesi Bluetooth-toiminto.
- Siirry Bluetooth-laitteen Bluetooth-valikkoon.
- Etsi Bluetooth-laitteita ja valitse CDP30BT, niin yhteys muodostuu.
- Jos soitin pyytää PIN-koodia, syötä 0000.
Sininen LED-valo palaa, kun yhteys on muodostettu.

Muodosta Bluetooth-yhteys manuaalisesti.

- Käynnistä laitteesi Bluetooth-toiminto.
- Siirry Bluetooth-laitteen Bluetooth-valikkoon.
- Pidä PAIRING painettuna (12) 3 sekuntia
- Etsi Bluetooth-laitteita ja valitse CDP30BT, niin yhteys muodostuu.
- Jos soitin pyytää PIN-koodia, syötä 0000.
Sininen LED-valo palaa, kun yhteys on muodostettu.

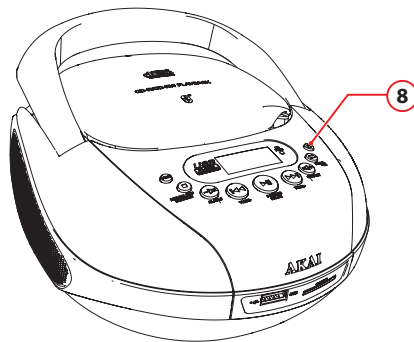
i HUOMIO: Bluetooth-yhteyden kantomatka on noin 10 metriä.

Bluetooth-yhteyden palautus

Jos siirryt Bluetooth-kantomatkan ulkopuolelle, yhteys katkeaa automaattisesti.

Bluetooth-yhteys palautetaan heti kun tulet Bluetooth-kantomatkan alueelle.

5.9 Auto Power System (APS)



Auto Power System (APS) säästää energiaa. Laite siirtyy valmiustilaan 15 minuutin jälkeen seuraavissa tilanteissa:

- Kun toisto seuraavissa lähdetiloissa on lopetettu:
 - CD
 - USB
 - CARD
- Kytke laite päälle painamalla STANDBY-painiketta (8).

6 Puhdistus ja hoito

⚠ VAROITUS Ennen laitteen puhdistamista tai huoltamista se tulee kytkeä pois päältä ja irrottaa verkkovirrasta.

- Puhdista laitteen ulkopuoli pehmeällä liinalla. Jos laite on hyvin likainen, kostuta liina vedellä ja miedolla puhdistusaineella.

6.1 Levyn käsittely ja hoito

- Pidä levyä sormilla. Pidä levyä ulkoreunasta ja/tai keskustareiästä. Älä kosketa levyn pintaa.
- Älä taivuta tai paina levyä. Älä altista levyä suoralle auringonvalolle tai lämmön lähteille.
- Puhdista levy pinta pehmeällä, kuivalla puhdistusliinalla. Pyyhi levyn pinta varovasti, säteittäin, keskeltä kohti ulkoreunaa.
- Älä käytä tinneriä, alkoholia, kemiallisia liuottimia tai suihkeita puhdistukseen. Tällaiset puhdistusnesteet vahingoittavat pysyvästi levyn pintaa.

7 Tekniset tiedot

Tekniset tiedot

- Jännite: 110-230VAC ~ 50/60 Hz
- Tehonkulutus: 14 Watt
- Valmiustilan virrankulutus: < 1 Watt
- Kaiutinlähtö: 2 x 1,5 W RMS
- Maks. teho: 2 x 1,8 Watt RMS
- Pariston koko: AA (4x)
- Levytyypit: CD/ CD-R/ CD-RW
20 muistipaikkaa vapaana.
- Suurin USB-muisti: 16 GB
- Ääniformaatit: MP3
- Taajuusalue: 87,5 - 108 Mhz
20 muistipaikkaa vapaana.
- Mitat: 25 x 11 x 20,3 cm
- Paino: 1100 g.
- Nestekidenäyttö
- USB-asema
- Muistikorttipaikka (SD/MMC)
- Kuulokkeen liitin
- AUX -liitin: 3,5 mm
- Bluetooth-yhteys

Lisävarusteet

- 1 x Verkkokaapeli
- Käyttöohje

8 Käytettyjen sähköllä toimivien ja elektronisten laitteiden hävittäminen



Tämä symboli materiaalissa, lisävarusteessa tai pakkausmateriaalissa ilmaisee, että tätä tuotetta ei saa hävittää kotitalousjätteen mukana. Hävitä tuote toimittamalla se sähkö- tai elektroniikkajätteen kierrätyspisteeseen. Euroopan Unionin alueella ja muissa Euroopan maissa, joissa on erilliset keräysjärjestelmät käytetyille sähkö- ja elektroniikkalaitteille. Varmistamalla, että tuote hävitetään oikein, autat estämään mahdolliset kielteiset vaikutukset ympäristölle ja ihmisten terveydelle, joita voi aiheutua tämän tuotteen epäasianmukaisesta jätekäsittelystä. Materiaalien kierrätys säästää luonnonvaroja. Älä siksi hävitä vanhaa sähkö- tai elektroniikkalaitettasi kotitalousjätteen mukana.

Älä hävitä paristoja kotitalousjätteen mukana, vaan toimita ne paristojen keräilypisteeseen kierrätystä varten.

Tarkempia tietoja tämän tuotteen kierrätyksestä saat ottamalla yhteyden paikkakuntasi jätehuoltoviranomaisiin, paikalliseen jätehuoltopalveluun tai kauppaan, josta ostit tämän tuotteen.

Lisätietoa ja takuuehdot saat osoitteesta: www.akai.eu