

Français: APRC51I



Index

- 1. Sécurité
 - 1.1. Usage prévu
 - 1.2. Étiquettes de ce manuel
 - 1.3. Instructions générales de sécurité
- 2. Préparatifs d'usage
- 3. Installation
- 4. Fonctions
- 5. Fonctionnement
- 6. Nettoyage et maintenance
- 7. Données techniques
- 8. Mise au rebut des équipements électriques et électroniques

Sécurité

Usage prévu

Le système de musique iPod fonctionne comme une station d'accueil pour écouter de la musique sur un iPod/iPhone. L'appareil peut également lire de la musique de la radio/CD. La fonction horloge inclut une alarme et un programme de veille.

Lisez-le avec soin avant la première utilisation.

Étiquettes de ce manuel



AVERTISSEMENT Avertissement signifie que des blessures graves voire mortelles sont possibles si les instructions ne sont pas respectées.



ATTENTION Attention signifie que l'équipement peut être endommagé.



Une note indique des informations additionnelles, par ex. pour une procédure.

Instructions générales de sécurité



AVERTISSEMENT N'exercez pas de force sur l'appareil. L'appareil peut chuter et occasionner des blessures graves.



ATTENTION Ne versez aucun liquide sur l'appareil.



AVERTISSEMENT N'insérez aucun objet dans les orifices de ventilation.



ATTENTION Ne bouchez pas les orifices de ventilation.



Cet appareil bénéficie d'une double isolation. Aucun fil de masse n'est donc nécessaire. Vérifiez toujours si la tension secteur correspond à celle de la plaque signalétique.

Préparatifs d'usage

Déballage

- Déballez l'appareil avec soin.
- Vérifiez le contenu de l'emballage (description ci-dessous). Si un élément quelconque manque, veuillez contacter votre revendeur.
- Retirez avec soin les étiquettes (le cas échéant) du panneau frontal.



Nous vous recommandons de conserver le carton et l'emballage d'origine, dans l'

Contenu de l'emballage



Les éléments suivants sont contenus dans l'emballage reçu :

- 1 Système de musique iPod
- 1 Télécommande
- 2 Piles (AAA)
- 1 Guide de démarrage rapide
- 1 Câble secteur



Si un élément quelconque manque, veuillez contacter votre revendeur.

Installation

- Placez l'appareil sur une surface plane horizontale.
- Connectez l'appareil au secteur.



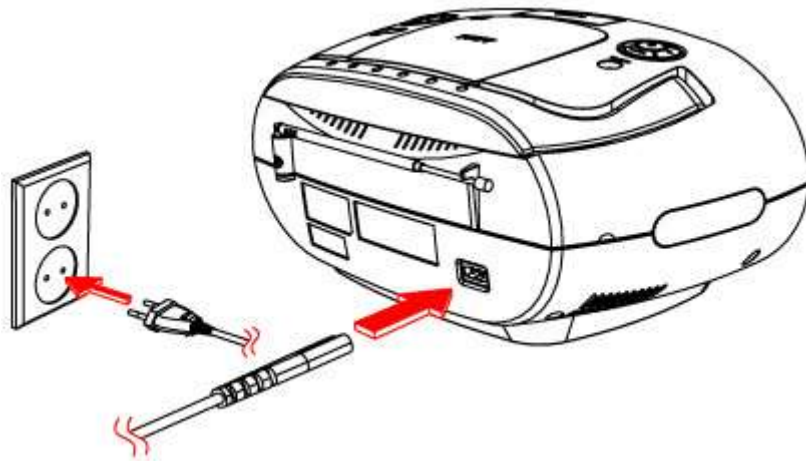
ATTENTION Ne placez pas l'appareil à proximité d'une source de chaleur. Cela pourrait endommager l'appareil.

N'exposez pas l'appareil à la lumière directe du soleil.



Cet appareil comporte des pieds en caoutchouc pour l'emp

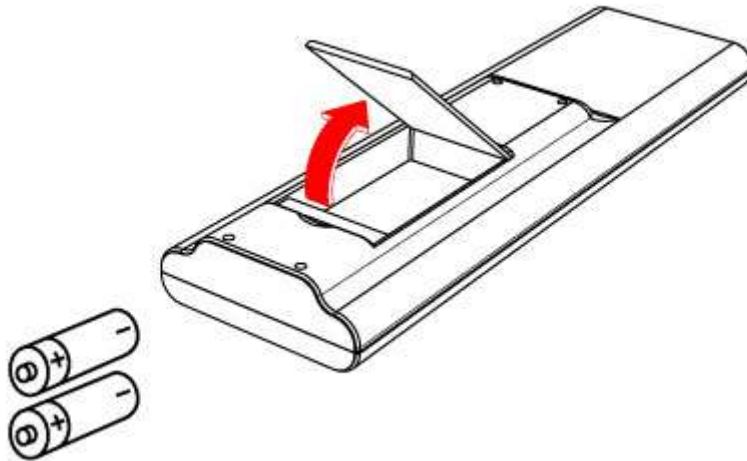
Connexion au secteur



- Connectez le connecteur femelle du câble secteur sur la connexion AC MAINS.
- Connectez la fiche secteur à une prise murale.

Installation des piles

Télécommande



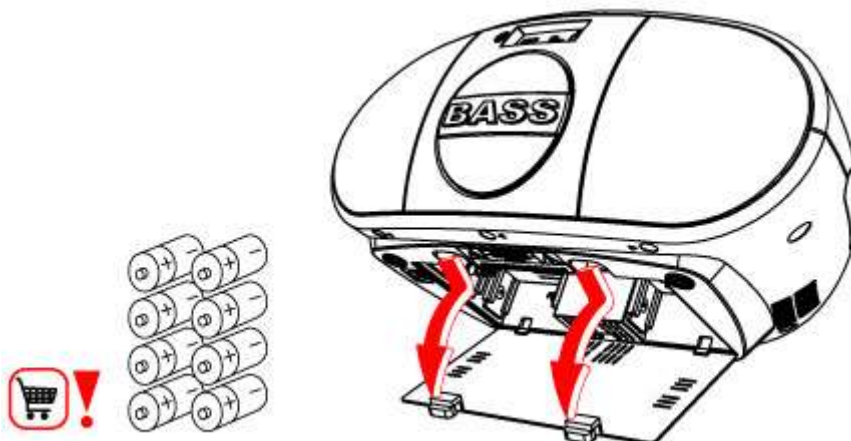
Installation des piles

- Retirez le cache des piles.
- Insérez les piles en respectant les repères (+) et (-) de polarité.
- Remplacez le cache des piles.



ATTENTION Une installation incorrecte peut engendrer une fuite des piles et de la corrosion, dommageables pour l'appareil. Corrosion, oxydation, fuite des piles et autre défaut progressif lié aux acides de cette nature annulent la garantie.

APRC51I



L'appareil peut également fonctionner avec des piles. À cet effet, l'appareil utilise 8 piles (C).



- Attention : les piles ne sont pas livrées.
- Les piles ne sont pas nécessaires à un fonctionnement normal.

Installation des piles

- Retirez le cache des piles.
- Insérez les piles en respectant les repères (+) et (-) de polarité.
- Remplacez le cache des piles.

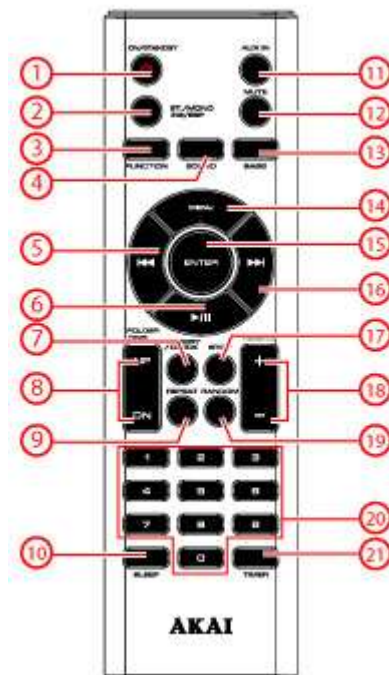


ATTENTION Une installation incorrecte peut engendrer une fuite des piles et de la corrosion, dommageables pour l'appareil. Corrosion, oxydation, fuite des piles et autre défaut progressif lié aux acides de cette nature annulent la garantie.

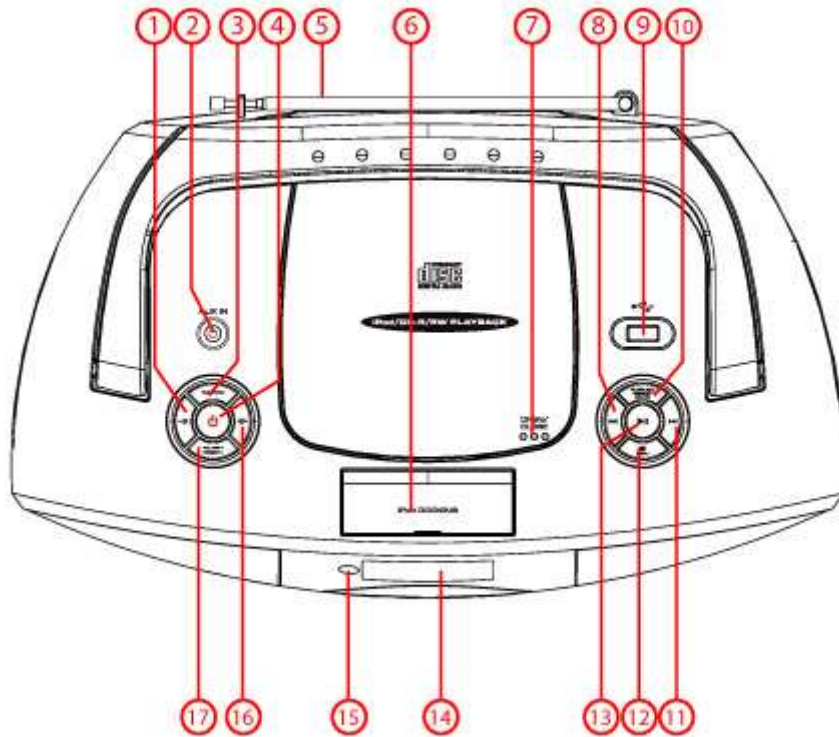
Fonctions

Télécommande

1. Bouton ON/ STANBY
2. Bouton SY./MONO/ID3/ESP DISPLAY
3. Bouton FUNCTION
4. Bouton SOUND
5. Bouton PREV
6. Bouton PLAY/PAUSE
7. Bouton MEMORY/ CLOCK
8. Bouton VOL FOLDER/ PRE. UP, DN-
9. Bouton REPEAT
10. Bouton SLEEP(+/-)
11. Bouton AUX IN
12. Bouton MUTE
13. Bouton BASS
14. Bouton MENU
15. Bouton ENTER
16. Bouton NEXT
17. Bouton STOP
18. Bouton VOLUME +/-
19. Bouton RANDOM+
20. Boutons numériques
21. Bouton TIMER



APRC51I Docking Station

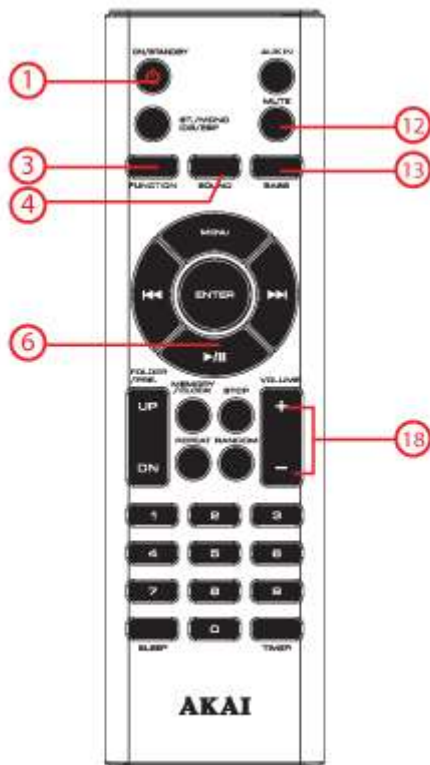


1. Bouton VOLUME -
2. AUX IN
3. Bouton FUNCTION
4. Bouton POWER
5. Antenne FM
6. Support d'iPod
7. Compartiment CD
8. Bouton PREV
9. Port USB
10. Bouton CLOCK ADJ./ MEMORY/ ENTER
11. Bouton NEXT
12. Bouton STOP/ MENU
13. Bouton PLAY/ PAUSE
14. Écran
15. Capteur de télécommande
16. Bouton VOLUME +
17. Bouton FOLDER +/- PRESET +

Fonctionnement

Toutes les fonctions de l'appareil sont accessibles avec la télécommande. Toutes les instructions concernent une utilisation avec la télécommande, sauf indication contraire.

Démarrage rapide



Fonctions générales

- Pour mettre l'appareil en marche, appuyez sur le bouton STANDBY (1). Pour revenir en mode de veille, appuyez à nouveau sur le bouton STANDBY (1).
Pour sélectionner le mode source (iPod-AUX-TUNER-CD-USB...), appuyez sur le bouton FUNCTION (3).
- Pour régler le volume, appuyez sur le bouton VOLUME - ou VOLUME + (18).
Pour activer l'accentuation des basses, appuyez sur le bouton BASS (13). Appuyez à nouveau sur le bouton pour désactiver l'accentuation des basses.
- Pour couper ou restaurer le son, appuyez sur le bouton MUTE (12).
Avec la touche SOUND(4), vous pouvez sélectionner le type de musique.
Vous pouvez choisir dans : FLAT, CLASSIC, ROCK, POP, JAZZ,

Fonctions iPod/iPhone

- Placez votre iPad/ iPhone dans la station de synchronisation.

Pour sélectionner le mode source iPod, appuyez sur le bouton FUNCTION (3).

- Pour lancer la lecture, appuyez une fois sur le bouton PLAY/PAUSE (6).
- Pour en savoir plus, consultez le paragraphe "Fonctions iPod" plus avant dans ce manuel.

Fonctions radio

- Mettez l'appareil en marche. Sélectionnez le mode tuner.

Utilisez à cet effet la touche FUNCTION (3).

- Pour en savoir plus, consultez le paragraphe "Fonctions radio" plus avant dans ce manuel.

Fonctions CD

- Pour sélectionner le mode source CD, appuyez sur le bouton FUNCTION (3).

Pour insérer un CD :

- Appuyez sur le compartiment CD pour ouvrir l'appareil
- Insérez le CD avec l'étiquette vers le haut
- Fermez le compartiment CD

Pour lancer la lecture, appuyez une fois sur le bouton PLAY/PAUSE (6).

Pour en savoir plus, consultez le paragraphe "Fonctions CD" plus avant dans ce manuel.

Fonctions USB

Pour sélectionner le mode source USB, appuyez sur le bouton FUNCTION (3).

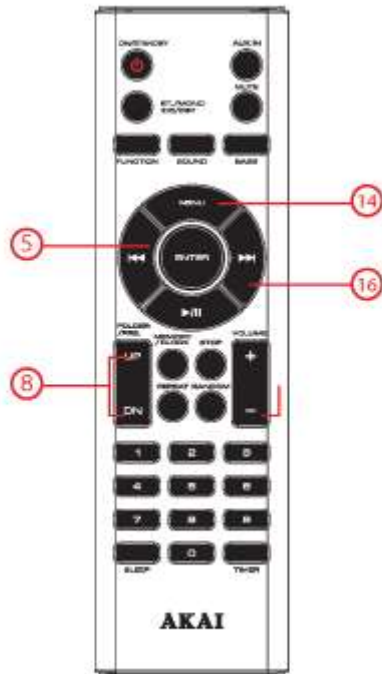
Insérez le dispositif USB dans la fente . Le dispositif peut se connecter d'une seule manière.

L'entrée USB se trouve sur la partie supérieure de l'appareil.

Pour lancer la lecture, appuyez une fois sur le bouton PLAY/PAUSE (6).

Pour en savoir plus, consultez le paragraphe "Fonctions USB" plus avant dans ce manuel.

Fonctions iPod

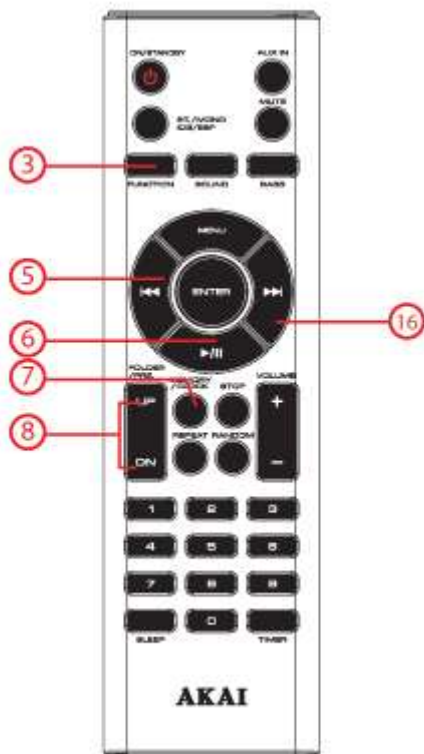


Placez votre iPod/iPhone dans la station de synchronisation.

Lecture audio

- Appuyez sur la touche MENU(14) pour ouvrir le menu.
- Appuyez sur le bouton FOLDER + ou FOLDER - (8) pour sélectionner un dossier ou un fichier.
- Pour sélectionner une piste, appuyez sur le bouton PREV (5) ou NEXT (16) pour régler la piste voulue.
- Pour avancer ou revenir en arrière sur la piste, appuyez et maintenez enfoncé le bouton PREV (5) ou NEXT (16).
- Pour pauser la lecture, appuyez sur le bouton PLAY/PAUSE (6) une fois; pour reprendre la lecture, appuyez à nouveau sur le bouton.

Fonctions radio



- Mettez l'appareil en marche. Sélectionnez le mode tuner. Utilisez à cet effet la touche **FUNCTION** (3).
- Maintenez la touche **PREV**(5) ou la touche **NEXT**(16) 2 secondes enfoncées pour chercher automatiquement. L'appareil cherche la station suivante disponible.
- Pour chercher une fréquence spécifique, appuyez sur le bouton **PREV** (5) ou **NEXT** (16) de manière répétée pour régler la fréquence voulue.
- Pour passer à la station suivante, appuyez sur le bouton **FOLDER UP** ou **FOLDER DOWN** (8).

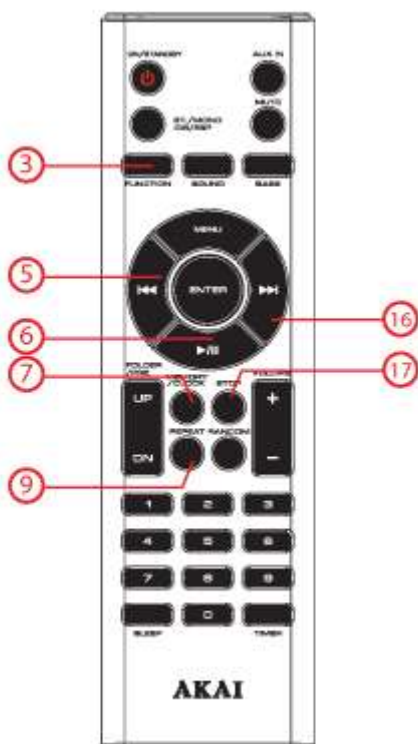
Paramétrer la station préférée

- Pour rechercher la fréquence voulue, appuyez sur le bouton **PREV** (5) ou **NEXT** (16).
- Appuyez sur le bouton **MEMORY** (7).
- Utilisez les touches **FOLDER UP/DOWN** (8) pour sélectionner le canal de votre choix.
- Appuyez sur le bouton **MEMORY** (7) lorsque vous avez trouvé la fréquence voulue.
- Répétez les étapes susmentionnées pour ajouter plus de stations préférées.

- Pour passer directement à la station préréglée suivante, appuyez sur le bouton FOLDER UP/DOWN (8).

Vous pouvez également utiliser les touches chiffres sur votre commande à distance.

Fonctions CD



- Pour sélectionner le mode source CD, appuyez sur le bouton FUNCTION (3).

L'écran affiche le nombre total de pistes du CD.

Pour lancer la lecture, appuyez une fois sur le bouton PLAY/ PAUSE (6).

Pendant la lecture, les fonctions suivantes sont accessibles :

- Pour sélectionner une piste, appuyez sur le bouton PREV (5) ou NEXT (16) pour régler la piste voulue.
- Pour rechercher un point spécifique sur le disque, appuyez sur le bouton PREV (5) ou NEXT (16) jusqu'au point voulu puis relâchez le bouton.
- Pour pauser la lecture, appuyez sur le bouton PLAY/PAUSE (6) une fois; pour reprendre la lecture, appuyez à nouveau sur le bouton.
- Pour arrêter la lecture, appuyez sur le bouton STOP (17).

Utilisation de la fonction REPEAT

Cette fonction est disponible pour les modes PLAY et STOP.

- Appuyez sur le bouton REPEAT (9) une fois pour répéter la piste en cours. L'indicateur de répétition est activé.
- Appuyez sur le bouton à deux reprises pour répéter toutes les pistes d'un CD. L'indicateur de répétition est activé.
- - Appuyez à nouveau sur le bouton pour quitter la fonction REPEAT.

Utilisation de la fonction PROGRAM

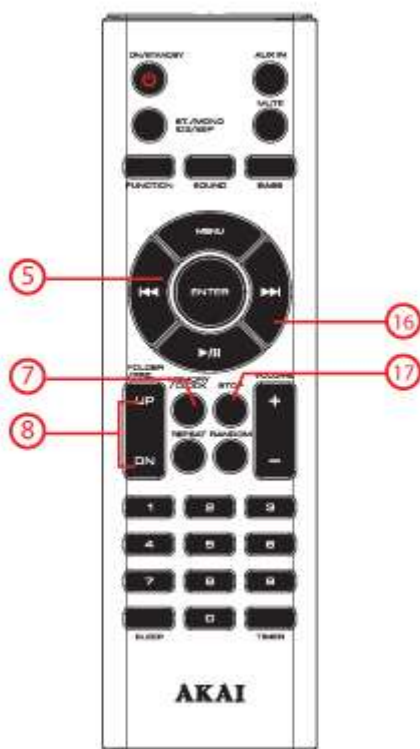
Pour utiliser la fonction PROGRAM pour un CD, la lecture doit être en mode STOP.

Pour programmer un CD :

- Pour lire une liste de pistes (maxi. 64) programmées, appuyez sur le bouton MEMORY (7).
- Appuyez sur le bouton PREV (5) ou NEXT (16) pour sélectionner la piste voulue.
- Appuyez sur le bouton MEMORY (7) pour confirmer la sélection. Répétez l'étape précédente pour sélectionner davantage de pistes et confirmez chaque sélection avec le bouton MEMORY (7) .

- Appuyez sur le bouton PLAY/PAUSE (6) pour lancer le programme.
- Pour lire à nouveau le programme, appuyez sur le bouton MEMORY (7) une fois le programme fini. Appuyez sur le bouton PLAY/PAUSE (6) pour lancer à nouveau le programme.
- Pour afficher le programme en mode arrêt, appuyez sur le bouton MEMORY (7).
- Pour arrêter le programme pendant la lecture, appuyez sur le bouton STOP (17).
- Pour supprimer le programme pendant la lecture, appuyez sur le bouton STOP (17) à deux reprises.

Fonctions USB



Insérez le dispositif USB dans la fente . Le dispositif peut se connecter d'une seule manière. L'entrée USB se trouve sur la partie supérieure de l'appareil.

Quand l'appareil est raccordé, le contenu est chargé.

READING apparaît dans l'affichage.

Ensuite le nombre total de nombres apparaît dans l'affichage.

- Appuyez sur le bouton FOLDER UP ou FOLDER DOWN (8) pour sélectionner un dossier ou un fichier.
- Sélectionnez le fichier souhaité avec la touche PREV(5) ou la touche NEXT(4).

Pour lancer la lecture, appuyez une fois sur le bouton PLAY/PAUSE (6).

- Pour arrêter la lecture, appuyez sur le bouton STOP (17).
- Pour retirer le dispositif, tirez-le doucement hors de la fente.



- Du fait de la grande diversité des produits comportant un port USB et de leurs fonctions parfois spécifiques à un fabricant unique, nous ne saurions garantir que tous les dispositifs peuvent être reconnus, ni que toutes les options d'utilisation théoriquement possibles fonctionnent.

Insérez le dispositif USB dans la fente . Le dispositif peut se connecter d'une seule manière.

Utilisation de la fonction PROGRAM

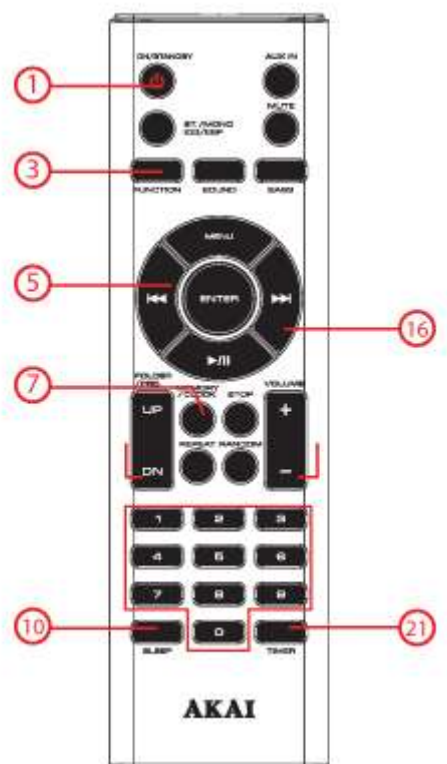
Pour utiliser la fonction PROGRAM USB/MP3 pour un USB, la lecture doit être en mode STOP.

- Pour lire une liste de pistes (maxi. 64) programmées, appuyez sur le bouton MEMORY (7).
- Appuyez sur la touche PREV(5) ou la touche NEXT(16) pour sélectionner le dossier souhaité.
- Appuyez sur MEMORY (7) pour confirmer.
- Appuyez sur la touche PREV(5) ou la touche NEXT(16) pour sélectionner le fichier souhaité.
- Appuyez sur MEMORY (7) pour confirmer.

Répétez les dernières étapes 4 pour élargir la liste de programmes.

- Pour lancer la lecture, appuyez une fois sur le bouton PLAY/PAUSE (6).
- Pour arrêter la lecture, appuyez sur le boutonSTOP (17).

Fonctions horloge



Réglage de l'heure actuelle

- Débranchez l'appareil.

Utilisez à cet effet la touche STANDBY (1).

- Maintenez la touche CLOCK (7) enfoncée en 3 secondes
L'heure est présentée dans l'affichage

- Choisissez AM/PM
Utilisez à cet effet les touches PREV(5) et NEXT (16).

- Confirmez AM/PM
Utilisez à cet effet la touche CLOCK (7).
Les heures clignotent dans l'affichage.

- Réglez les heures
Utilisez à cet effet les touches PREV(5) et NEXT (16).

- Confirmez les heures
- Appuyez à cet effet sur la touche CLOCK (7).
Les minutes clignotent dans l'affichage.

- Réglez les minutes
Utilisez à cet effet les touches PREV(5) et NEXT (16).

- Confirmez les minutes
- Appuyez à cet effet sur la touche CLOCK (7).

Réglage de l'heure de l'alarme

Avec le délai d'alarme, vous pouvez régler à quelle heure vous voulez être éveillé et par quelle source (TUNER, iPod, etc..).

Vous pouvez toujours régler la durée du son de réveil.

Maintenez la touche TIMER (21) enfoncée en 2 secondes

L'icône de l'alarme apparaît à l'écran.

Les heures clignotent dans l'affichage.

ON apparaît dans l'affichage.

- Réglez les heures
Utilisez à cet effet les touches PREV(5) et NEXT (16).

Confirmez les heures

Utilisez à cet effet la touche TIMER (21).

Les minutes clignotent dans l'affichage.

- Réglez les minutes
- Utilisez à cet effet les touches PREV(5) et NEXT (16).
- Confirmez les minutes

Utilisez à cet effet la touche TIMER (21).

L'heure de l'ALARM ON est maintenant réglée.

OFF apparaît dans l'affichage.

Vous pouvez maintenant régler l'ALARM OFF.

- Répétez à cet effet les dernières étapes 4.
CD apparaît dans l'affichage.

- Choisissez la source souhaitée (TUNER, iPod...).
- Utilisez à cet effet les touches PREV(5) et NEXT (16).
Appuyez sur TIMER (21) pour confirmer.

- Réglez le volume du réveil.
- Utilisez à cet effet les touches PREV(5) et NEXT (16).

- Appuyez sur TIMER (21) pour confirmer.
 - Débranchez l'appareil.
- Utilisez à cet effet la touche STANDBY (1).



Pendant une panne de courant ou lorsqu'on débranche l'appareil, les réglages de l'heure sont perdus.

Rappel d'alarme

Le délai de rappel d'alarme par défaut est : 9 minutes.

- Pour répéter l'alarme, appuyez sur n'importe quel bouton sauf sur POWER/STANDBY (1). L'alarme retentit à nouveau une fois le délai de rappel d'alarme écoulé.
- Pour arrêter l'alarme, appuyez sur le bouton POWER/STANDBY (1). L'alarme est automatiquement réglée pour le jour suivant.

Utilisation de la fonction SLEEP

- Appuyez sur le bouton SLEEP (10).
- Cette touche se trouve sur votre commande à distance.

- Appuyez sur le bouton de façon continue jusqu'à trouver le réglage voulu (00, 05, 10... 25, 20, 30, 40 ... 90,, OFF). L'indicateur SLEEP est activé.
- Appuyez sur ENTER (15) pour confirmer.

L'appareil arrête la lecture une fois écoulée la durée réglée.

- Appuyez de manière répétée sur la touche SLEEP pour mettre hors service la fonction SLEEP. SLEEP disparaît de l'affichage.

Nettoyage et maintenance



AVERTISSEMENT Avant toute action de nettoyage ou d'entretien, arrêtez et débranchez l'appareil. Nettoyez l'extérieur de l'appareil avec un chiffon doux. Si l'appareil est très sale, humidifiez légèrement le chiffon avec de l'eau et une solution neutre.

Manipulation et entretien des disques

- Tenez le disque avec les doigts. Tenez le disque par son bord extérieur ou par son orifice central. Ne touchez pas la surface du disque.
- Ne pliez et ne pressez pas le disque. N'exposez pas le disque à la lumière directe du soleil ou à des sources de chaleur.
- Nettoyez la surface du disque avec un chiffon doux et sec. Essuyez doucement la surface du disque, du centre vers le bord extérieur.
- N'appliquez aucun diluant, alcool, solvant chimique ou vaporisateur pendant le nettoyage. Les fluides de ce type endommagent de manière permanente la surface du disque.

Données techniques

Tension: 220VAC / 50 Hz

Consommation électrique: 80W

Consommation électrique en veille: < 1W

Sortie de puissance maxi. : 2 x 12W

Frequentierespons: L/R CH (60Hz-20KHz at +1 / -2dB)

Dimensions: 37 x 16,5 x 25,5 cm

Poids : 3,8 KG

Plage de fréquence

Radio FM: 87,5 - 108 Mhz

Plage de fréquence: 20 Hz ~ 20 kHz

Rapport signal/bruit: > 80 dB (1kHz)

Portée dynamique: > 70 dB (1 kHz)

Distorsion: < -60 dB (1kHz)

Télécommande

Consommation électrique: 2 x 1,5V

Taille pile: Cr2025

Environnement de travail

Température de fonctionnement: - 10 ~ +40 C(elsius)

Humidité relative: 5% ~90%

Mise au rebut des équipements électriques et électroniques



Ce symbole sur le matériel, ses accessoires ou son emballage indique que le produit ne doit pas être traité comme un déchet ménager. Veuillez mettre cet équipement au rebut au point de collecte prévu pour le recyclage des déchets des équipements électriques et électroniques. Dans l'Union Européenne et d'autres pays européens disposant de systèmes de collecte distincts pour les produits électriques et électroniques usagés. En vous assurant de la mise au rebut correct de ce produit, vous contribuez à réduire les risques potentiels pour l'environnement et la santé publique susceptibles de se produire suite à une gestion inappropriée des déchets de ce produit. Le recyclage des matériels contribue également à la préservation des ressources naturelles. Nous vous remercions donc de ne pas mettre vos équipements électriques et électroniques au rebut avec les ordures ménagères normales.

Pour en savoir plus sur le recyclage de ce produit, veuillez contacter votre municipalité, votre service des ordures ménagères ou la boutique d'achat de ce produit.

Pour en savoir plus et connaître les dispositions de la garantie, veuillez visiter : www.akai.eu



Les piles ne sont pas évacuées comme déchets ménagers mais comme petit déchet chimique.