

Deutsch: APRC51I



Index

- 1. Sicherheit
 - 1.1. Bestimmungsgemäßer Gebrauch
 - 1.2. Zeichen in dieser Anleitung
 - 1.3. Allgemeine Sicherheitsanweisungen
- 2. Vorbereitungen für den Gebrauch
- 3. Installation
- 4. Funktionen
- 5. Bedienung
- 6. Reinigung und Wartung
- 7. Technische Daten
- 8. Entsorgung von elektrischen und elektronischen Geräten

Sicherheit

Bestimmungsgemäßer Gebrauch

Das iPod-Musiksystem funktioniert als eine Docking-Station zum Abspielen von Musik von einem iPod/iPhone. Das Gerät gibt auch Musik vom Radio/CD wieder. Zu den Uhrenfunktionen zählen ein Weck- und ein Einschlafprogramm.

Lesen Sie vor dem ersten Gebrauch die Anleitung genau durch.

Zeichen in dieser Anleitung



WARNUNG Ein Warnung-Zeichen bedeutet, dass Verletzungen - auch tödliche - die Folge sein können, wenn die Anweisungen nicht befolgt werden.



VORSICHT Ein Vorsicht-Zeichen bedeutet, dass Schäden am Gerät möglich sind.



Ein Info-Zeichen liefert Zusatzinformation, z.B. für eine Vorgehensweise.

Allgemeine Sicherheitsanweisungen



WARNUNG Setzen Sie das Gerät keinerlei Kraft bzw. Gewalt aus. Das Gerät kann fallen und ernsthafte Verletzungen verursachen.



VORSICHT Lassen Sie keine Flüssigkeiten auf das Gerät gelangen.



WARNUNG Stecken Sie keine Gegenstände in die Belüftungsöffnungen.



VORSICHT Blockieren Sie nicht die Belüftungsöffnungen.



Dieses Gerät ist schutzisoliert; daher ist kein Erdleiter erforderlich. Vergewissern Sie sich stets, dass die Netzspannung mit der Spannung auf dem Typenschild übereinstimmt.

Vorbereitungen für den Gebrauch

Auspacken

- Packen Sie das Gerät vorsichtig aus.
- Prüfen Sie den Verpackungsinhalt gemäß Beschreibung unten. Fehlt ein Teil, wenden Sie sich bitte an Ihren Vertriebspartner.
- Entfernen Sie vorsichtig die Schilder von der Frontplatte, falls vorhanden.



Wir empfehlen, den Originalkarton und das Verpackungsmaterial aufzubewahren, falls es jemals erforderlich sein sollte, Ihr Produkt zum Kundendienst zurückzubringen. Dies ist die einzige Möglichkeit, das Produkt sicher vor Transportschäden zu schützen. Falls Sie den Karton und das Verpackungsmaterial dennoch entsorgen, denken Sie bitte an ein umweltgerechtes Recycling.

Verpackungsinhalt



Die erhaltene Verpackung enthält folgende Teile:

- 1 iPod Music System
- 1 Fernbedienung
- 2 Batterien (AAA)
- 1 Quick Start Guide
- 1 Netzkabel



Fehlt ein Teil, wenden Sie sich bitte an Ihren Vertriebspartner.

Installation

- Stellen Sie das Gerät auf eine waagerechte ebene Oberfläche.
- Verbinden Sie das Gerät mit dem Netz.

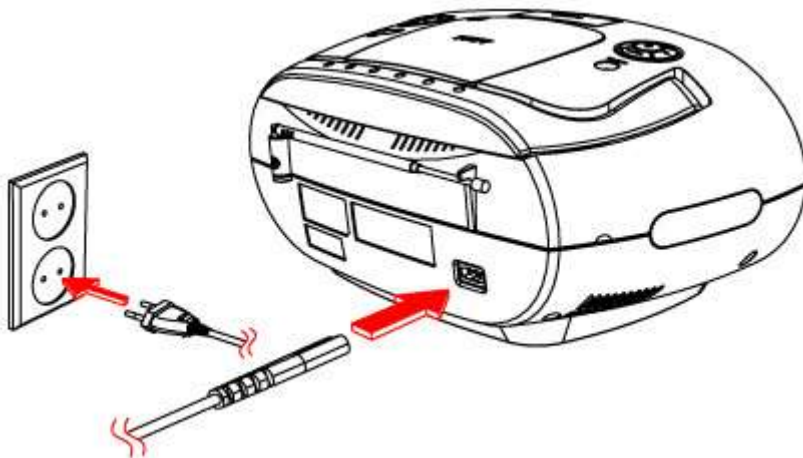


VORSICHT Stellen Sie das Gerät nicht in der Nähe einer Wärmequelle auf.
Setzen Sie das Gerät keiner direkten Sonneneinstrahlung aus.



Dieses Gerät ist mit Gummifüßen versehen, die eine Bewegung des Geräts verhindern. Die Füße bestehen aus einem speziell formulierten rutschfesten Material, das keine Flecken auf Möbeln hinterlässt. Bestimmte Arten von Möbelpolituren, Holzschutzmitteln oder Reinigungssprays bewirken jedoch, dass das Gummi weich wird und Flecken oder Rückstände auf dem Möbelstück hinterlässt, wodurch die Gefahr besteht, dass die Oberfläche beschädigt wird. Um Schäden auf Holzoberflächen zu vermeiden, empfehlen wir, dass Sie vor der Aufstellung selbstklebende Schützer unter den Gummifüßen anbringen.

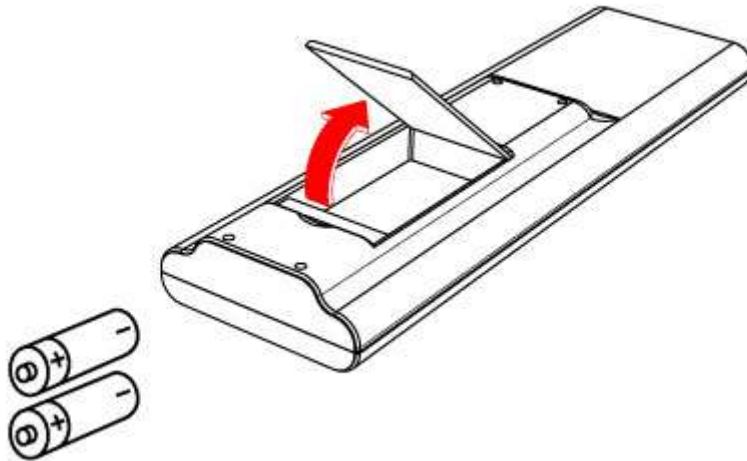
Anschluss an das Netz



- Verbinden Sie den weiblichen Anschluss am Netzkabel mit dem AC MAINS-Anschluss.
- Schließen Sie den Netzstecker an eine Wandsteckdose an.

Einsetzen der Batterien

Fernbedienung



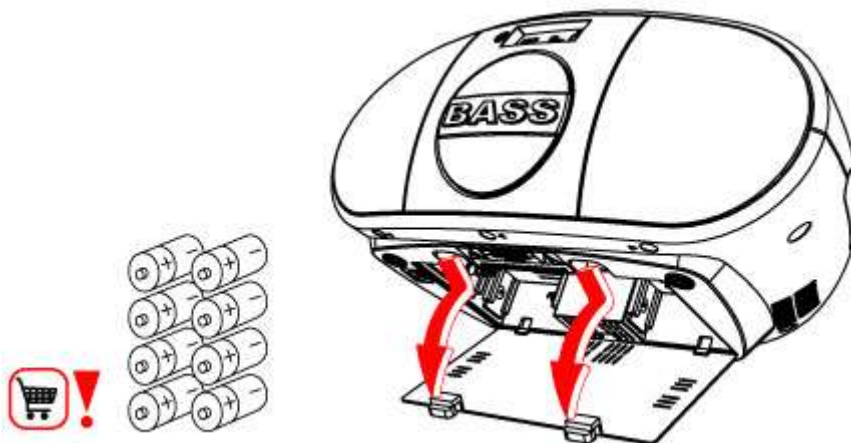
Einsetzen der Batterien

- Entfernen Sie den Batteriedeckel.
- Setzen Sie die Batterien so ein, dass die (+) und (-) Polaritätskennzeichnungen übereinstimmen.
- Bringen Sie den Batteriedeckel wieder an.



VORSICHT Ein falscher Einbau kann ein Auslaufen der Batterien und Korrosion verursachen, wodurch das Gerät beschädigt wird. Korrosion, Oxidation, ausgelaufene Batterien und andere Schäden dieser Art durch Säureeinwirkung machen die Garantie ungültig.

APRC51I



Das Gerät kann auch mit Batterieenergie betrieben werden. Hierzu verwendet das Gerät 8 Batterien (C).



- Achtung: diese Batterien werden nicht mitgeliefert.
- Für den normalen Betrieb sind keine Batterien erforderlich.

Einsetzen der Batterien

- Entfernen Sie den Batteriedeckel.
- Setzen Sie die Batterien so ein, dass die (+) und (-) Polaritätskennzeichnungen übereinstimmen.
- Bringen Sie den Batteriedeckel wieder an.

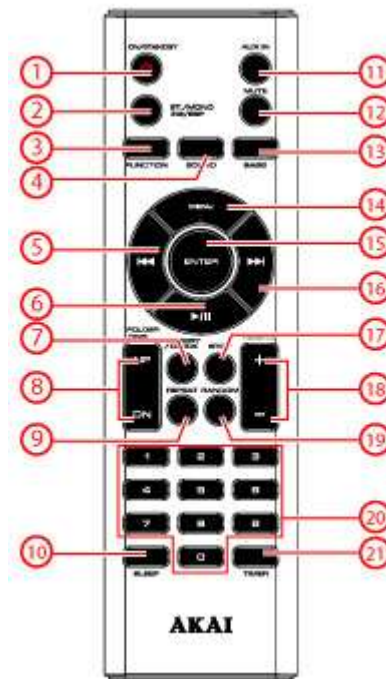


VORSICHT Ein falscher Einbau kann ein Auslaufen der Batterien und Korrosion verursachen, wodurch das Gerät beschädigt wird. Korrosion, Oxidation, ausgelaufene Batterien und andere Schäden dieser Art durch Säureeinwirkung machen die Garantie ungültig.

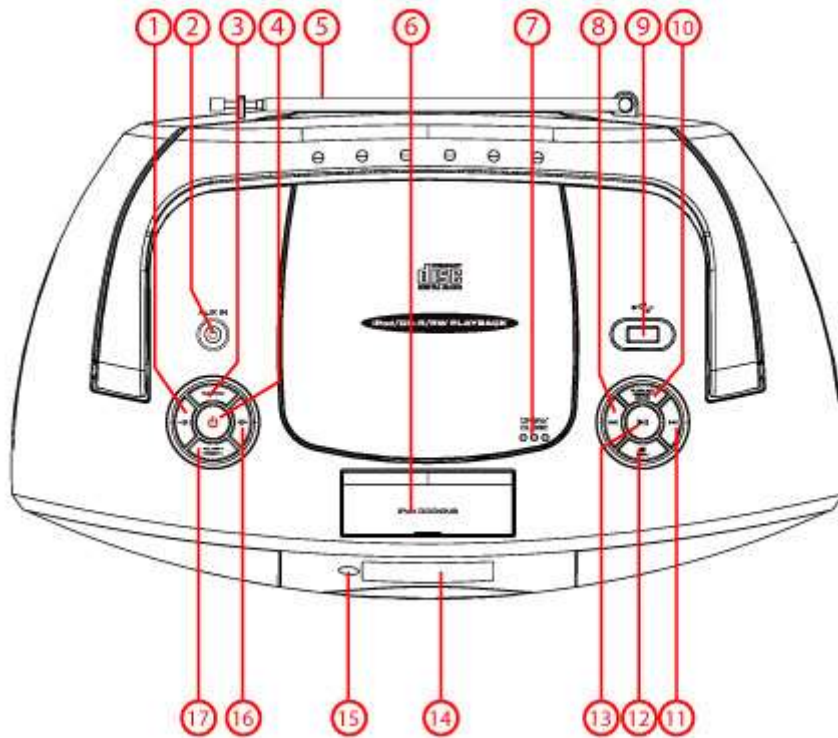
Funktionen

Fernbedienung

1. Taste ON/ STANBY
2. Taste SY./MONO/ID3/ESP DISPLAY
3. Taste FUNCTION
4. Taste SOUND
5. Taste PREV
6. Taste PLAY/PAUSE
7. Taste MEMORY/ CLOCK
8. Taste VOL FOLDER/ PRE. UP, DN-
9. Taste REPEAT
10. Taste SLEEP(+/-)
11. Taste AUX IN
12. Taste MUTE
13. Taste BASS
14. Taste MENU
15. Taste ENTER
16. Taste NEXT
17. Taste STOP
18. Taste VOLUME +/-
19. Taste RANDOM+
20. Zifferntasten
21. Taste TIMER



APRC51I Docking Station

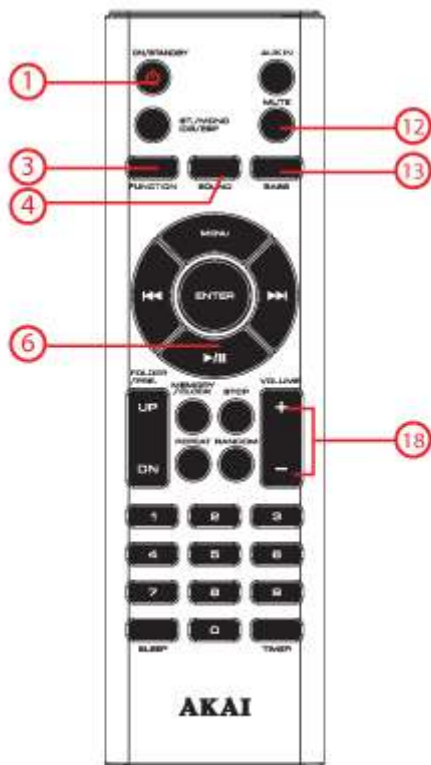


1. Taste VOLUME -
2. AUX IN
3. Taste FUNCTION
4. Taste POWER
5. FM-Antenne
6. iPod-Halter
7. CD-Fach
8. Taste PREV
9. USB-Port
10. Taste CLOCK ADJ./ MEMORY/ ENTER
11. Taste NEXT
12. Taste STOP/ MENU
13. Taste PLAY/ PAUSE
14. Anzeige
15. Sensor für Fernbedienung
16. Taste VOLUME +
17. Taste FOLDER +/- PRESET +

Bedienung

Alle Funktionen des Geräts sind durch Verwendung der Fernbedienung aufrufbar. Wenn nicht anders angegeben beziehen sich alle Anweisungen auf die Bedienung mit der Fernbedienung.

Schnellstart



Allgemeine Funktionen

- Zum Einschalten des Geräts drücken Sie auf die Taste STANDBY (1). Um in den Standby-Modus zurückzuschalten, drücken Sie erneut auf die Taste STANDBY (1).

Um den Quellenmodus (iPod-AUX-TUNER-CD-USB...) auszuwählen, drücken Sie auf die Taste FUNCTION (3).

- Um die Lautstärke einzustellen, drücken Sie auf die Taste VOLUME - oder auf die Taste VOLUME + (18).

Um die Bassverstärkung zu aktivieren, drücken Sie auf die Taste BASS (13) . Drücken Sie erneut auf die Taste, um die Bassverstärkung zu deaktivieren.

- Um den Ton stumm zu schalten bzw. wieder einzuschalten, drücken Sie auf die Taste MUTE (12).

Mit der Taste SOUND (4) können Sie den Musiktypen wählen.

Sie können wählen zwischen: FLAT, CLASSIC, ROCK, POP, JAZZ,

iPod/iPhone Funktionen

- Platzieren Sie Ihr iPad/ iPhone in der Dockingstation.

Um den Quellenmodus iPod auszuwählen, drücken Sie auf die Taste FUNCTION (3).

- Um die Wiedergabe zu starten, drücken Sie ein Mal auf die Taste PLAY/PAUSE (6).
- Lesen Sie für die erweiterten Anweisungen den Abschnitt "iPod-Funktionen" im weiteren Verlauf dieses Handbuchs.

Radiofunktionen

- Schalten Sie das Gerät ein. Wählen Sie den Tuner-Modus.

Verwenden Sie hierfür die Taste FUNCTION (3).

- Lesen Sie für die erweiterten Anweisungen den Abschnitt "Radiofunktionen" im weiteren Verlauf dieses Handbuchs.

CD-Funktionen

- Um den Quellenmodus CD auszuwählen, drücken Sie auf die Taste FUNCTION (3).

Um eine CD einzulegen:

- Drücken Sie zum Öffnen auf das CD-Fach
- Legen Sie die CD mit dem Label nach oben weisend ein
- Schließen Sie das CD-Fach

Um die Wiedergabe zu starten, drücken Sie ein Mal auf die Taste PLAY/PAUSE (6).

Lesen Sie für die erweiterten Anweisungen den Abschnitt "CD-Funktionen" im weiteren Verlauf dieses Handbuchs.

USB-Funktionen

Um den Quellenmodus USB auszuwählen, drücken Sie auf die Taste FUNCTION (3).

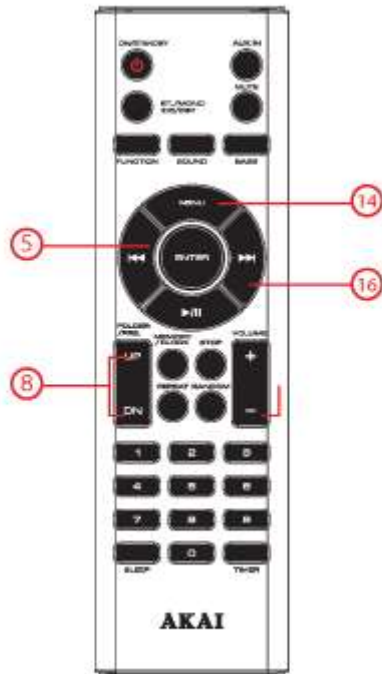
Stecken Sie das USB-Gerät in den Steckplatz . Das Gerät kann nur in einer Richtung eingesteckt werden.

Der USB-Eingang befindet sich an der Oberseite des Geräte.

Um die Wiedergabe zu starten, drücken Sie ein Mal auf die Taste PLAY/PAUSE (6).

Lesen Sie für die erweiterten Anweisungen den Abschnitt "USB-Funktionen" im weiteren Verlauf dieses Handbuchs.

iPod Funktionen

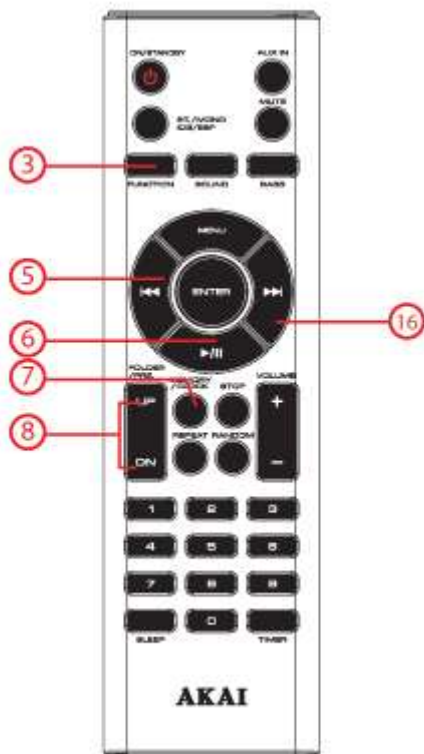


Platzieren Sie Ihr iPod/iPhone in der Dockingstation.

Audiowiedergabe

- Drücken Sie die Taste MENU (14), um das Menü zu öffnen.
- Drücken Sie auf die Taste FOLDER + oder die Taste FOLDER - (8), um einen Ordner oder eine Datei auszuwählen.
- Um einen Track auszuwählen, drücken Sie auf die Taste PREV (5) oder die Taste NEXT (16), bis der gewünschte Track eingestellt ist.
- Um den Track vor- oder zurückzuspulen, drücken Sie auf die Taste PREV (5) oder auf die Taste NEXT (16).
- Um die Wiedergabe vorübergehend anzuhalten, drücken Sie ein Mal auf die Taste PLAY/PAUSE (6); um die Wiedergabe fortzusetzen, drücken Sie erneut auf die Taste.

Radiofunktionen



- Schalten Sie das Gerät ein. Wählen Sie den Tuner-Modus. Verwenden Sie hierfür die Taste FUNCTION (3).
- Taste PREV (5) oder Taste NEXT (16) 2 Sekunden gedrückt halten, um automatisch zu suchen. Das Gerät sucht nach der nächstgelegenen verfügbaren Station.
- Um eine bestimmte Frequenz zu suchen, drücken Sie wiederholt auf die Taste PREV (5) oder die Taste NEXT (16), bis die gewünschte Frequenz eingestellt ist.
- Um die nächste voreingestellte Station zu überspringen, drücken Sie auf die Taste FOLDER UP oder die Taste FOLDER DOWN (8).

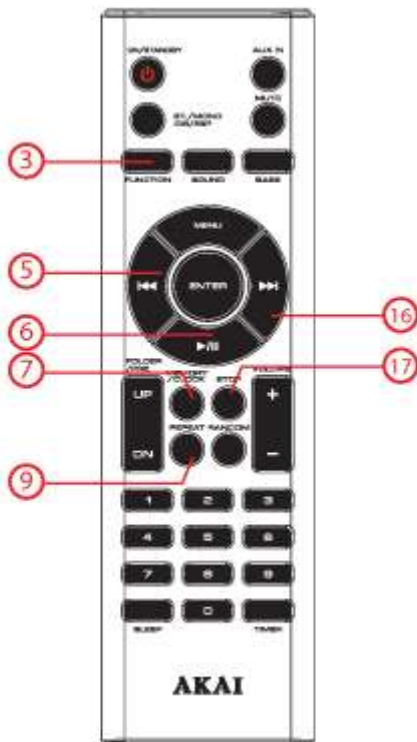
Präferenzstation einstellen

- Suchen Sie mit der Taste PREV (5) oder der Taste NEXT (16) nach der gewünschten Frequenz.
- Verwendung der Funktion MEMORY (7).
- Verwenden Sie die Tasten FOLDER UP/DOWN (8) um Ihren bevorzugten Kanal zu wählen.
- Drücken Sie auf die Taste MEMORY (7), wenn die gewünschte Frequenz gefunden wurde.
- Wiederholen Sie o.a. Schritte, um mehr Präferenzstationen zuzufügen.

- Drücken Sie auf die Tasten FOLDER UP/DOWN (8), um zur nächsten voreingestellten Station zu springen.

Hierfür können Sie auch die Zifferntasten auf Ihrer Fernbedienung nutzen.

CD-Funktionen



- Um den Quellenmodus CD auszuwählen, drücken Sie auf die Taste FUNCTION (3). Auf der Anzeige erscheint die Gesamtzahl der Tracks auf der CD. Um die Wiedergabe zu starten, drücken Sie ein Mal auf die Taste PLAY/ PAUSE (6).

Während der Wiedergabe stehen folgende Funktionen zur Verfügung:

- Um einen Track auszuwählen, drücken Sie auf die Taste PREV (5) oder die Taste NEXT (16), bis der gewünschte Track eingestellt ist.
- Um eine bestimmte Stelle auf der Disc zu suchen, halten Sie die Taste PREV (5) oder die Taste NEXT (16) gedrückt, bis die Stelle gefunden wurde. Lassen Sie die Taste dann los.
- Um die Wiedergabe vorübergehend anzuhalten, drücken Sie ein Mal auf die Taste PLAY/PAUSE (6); um die Wiedergabe fortzusetzen, drücken Sie erneut auf die Taste.
- Um die Wiedergabe anzuhalten, drücken Sie auf die Taste STOP (17).

Verwendung der Funktion REPEAT

Diese Funktion steht im PLAY- und STOP-Modus zur Verfügung.

- Drücken Sie ein Mal auf die Taste REPEAT (9), um den aktuellen Track zu wiederholen. Die Wiederholungsanzeige leuchtet.
- Drücken Sie zwei Mal auf die Taste, um alle Tracks auf der CD zu wiederholen. Die Wiederholungsanzeige leuchtet.
- - Drücken Sie erneut auf die Taste, um die Funktion REPEAT zu beenden.

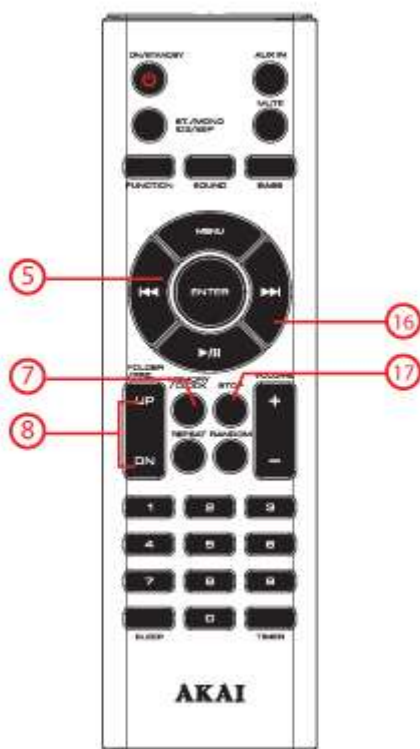
Verwendung der Funktion PROGRAM

Um die PROGRAM-Funktion für eine CD zu verwenden, muss die Wiedergabe im STOP-Modus sein.

Um eine CD zu programmieren:

- Um eine vorprogrammierte Trackliste abzuspielen (max. 64), drücken Sie auf die Taste MEMORY (7).
- Drücken Sie auf die Taste PREV (5) oder die Taste NEXT (16), um einen gewünschten Track auszuwählen.
- Drücken Sie zur Bestätigung der Auswahl auf die Taste MEMORY (7) . Wiederholen Sie den vorherigen Schritt, um weitere Tracks auszuwählen und bestätigen Sie jede Auswahl mit der Taste MEMORY (7) .
- Drücken Sie auf die Taste PLAY/PAUSE (6), um das Programm zu starten.
 - Um das Programm erneut abzuspielen, drücken Sie auf die Taste MEMORY (7), nachdem das Programm beendet wurde. Drücken Sie auf die Taste PLAY/PAUSE (6), um das Programm erneut zu starten.
 - Um das Programm im Stopp-Modus zu kontrollieren, drücken Sie auf die Taste MEMORY (7).
 - Um das Programm während der Wiedergabe zu stoppen, drücken Sie auf die Taste STOP (17).
 - Um das Programm während der Wiedergabe zu löschen, drücken Sie zwei Mal auf die Taste STOP (17).

USB-Funktionen



Stecken Sie das USB-Gerät in den Steckplatz . Das Gerät kann nur in einer Richtung eingesteckt werden.

Der USB-Eingang befindet sich an der Oberseite des Geräte.

Nachdem das Gerät angeschlossen worden ist, wird der Inhalt geladen.

Auf dem Display erscheint READING

Danach erscheint die Gesamtzahl der Nummern auf dem Display.

- Drücken Sie auf die Taste FOLDER UP oder die Taste FOLDEER DOWN (8), um einen Ordner oder eine Datei auszuwählen.
- Wählen Sie die gewünschte Datei mit der taste PREV (5) oder der Taste NEXT (16)-
Um die Wiedergabe zu starten, drücken Sie ein Mal auf die Taste PLAY/PAUSE (6).
- Um die Wiedergabe anzuhalten, drücken Sie auf die Taste STOP (17).
- Um das Gerät zu entfernen, ziehen Sie es ohne Gewalt aus dem Steckplatz heraus.



- Aufgrund der großen Vielzahl von Produkten mit USB-Anschlüssen und ihren manchmal sehr herstellerepezifischen Funktionen können wir weder garantieren, dass alle Geräte erkannt werden, noch, dass alle in der Theorie möglichen Betriebsoptionen auch tatsächlich funktionieren.

Stecken Sie das USB-Gerät in den Steckplatz . Das Gerät kann nur in einer Richtung eingesteckt werden.

Verwendung der Funktion PROGRAM

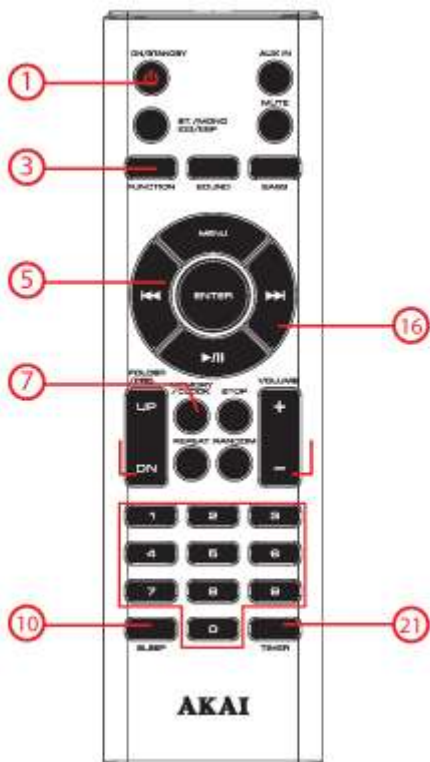
Um die PROGRAM USB/MP3-Funktion für eine USB zu verwenden, muss die Wiedergabe im STOP-Modus sein.

- Um eine vorprogrammierte Trackliste abzuspielen (max. 64), drücken Sie auf die Taste MEMORY (7).
- Drücken Sie die Taste PREV (5) oder die Taste NEXT (16), um die gewünschte Karte zu wählen.
- Drücken Sie zur Bestätigung auf MEMORY (7).
- Drücken Sie Taste PREV (5) oder Taste NEXT (16), um die gewünschte Datei zu wählen.
- Drücken Sie zur Bestätigung auf MEMORY (7).

Wiederholen Sie die letzten 4 Schritte, um die Programmliste zu erweitern

- Um die Wiedergabe zu starten, drücken Sie ein Mal auf die Taste PLAY/PAUSE (6).
- Um die Wiedergabe anzuhalten, drücken Sie auf die Taste STOP (17).

Uhrenfunktionen



Einstellen der aktuelle Zeit

- Schalten Sie das Gerät aus.
Verwenden Sie hierfür die Taste STANDBY (1).
- Halten Sie die CLOCK-Taste (7) 3 Sekunden gedrückt.
Die Zeit wird auf dem Display wiedergegeben
- Wählen Sie AM/PM.
Verwenden Sie hierfür die Tasten PREV (5) en NEXT (16).
- Bestätigen Sie AM/PM
Verwenden Sie hierfür die Taste CLOCK (7).
Auf dem Display blinken die Stunden.
- Stellen Sie die Stunden ein.
Verwenden Sie hierfür die Tasten PREV (5) en NEXT (16).
- Stunden bestätigen
- Drücken Sie dazu auf die CLOCK-Taste (7).
Auf dem Display blinken die Minuten.
- Stellen Sie die Minuten ein.
Verwenden Sie hierfür die Tasten PREV (5) en NEXT (16).
- Bestätigen Sie die Minuten.
- Drücken Sie dazu auf die CLOCK-Taste (7).

Einstellen der Alarmzeit

Mit der Weckzeit können Sie einstellen, zu welcher Uhrzeit Sie geweckt werden möchten und durch welche Quelle (TUNER, iPod etc.)

Außerdem können Sie die Dauer des Weckgeräusches einstellen.

Halten Sie die TIMER-Taste (21) 2 Sekunden gedrückt.

Auf der Anzeige erscheint das Alarmicon .

Auf dem Display blinken die Stunden.

Auf dem Display erscheint ON

- Stellen Sie die Stunden ein.
Verwenden Sie hierfür die Tasten PREV (5) en NEXT (16).
Stunden bestätigen
Verwenden Sie hierfür die Taste TIMER (21).
Auf dem Display blinken die Minuten.
- Stellen Sie die Minuten ein.
- Verwenden Sie hierfür die Tasten PREV (5) en NEXT (16).
- Bestätigen Sie die Minuten.
Verwenden Sie hierfür die Taste TIMER (21).
Die ALARM ON Zeit wurde eingestellt.

Auf dem Display erscheint OFF
Sie können jetzt die ALARM OFF Zeit einstellen.

- Wiederholen Sie hierfür die letzten 4 Schritte.

Auf dem Display erscheint CD

A PHP Error was encountered

Severity: Notice

Message: Undefined property: stdClass::\$2

Filename: export/html.php

Line Number: 219

A PHP Error was encountered

Severity: Notice

Message: Undefined property: stdClass::\$3

Filename: export/html.php

Line Number: 219

- Wählen Sie die gewünschte Datei mit der Taste (TUNER, iPod...) oder der Taste Wählen Sie die gewünschte Quelle (TUNER, iPod...).

Verwenden Sie hierfür die Tasten PREV (5) en NEXT (16).

Drücken Sie zur Bestätigung auf TIMER (21).

- Stellen Sie die Lautstärke des Weckers ein.

Verwenden Sie hierfür die Tasten PREV (5) en NEXT (16).

- Drücken Sie zur Bestätigung auf TIMER (21).
- Schalten Sie das Gerät aus.

Verwenden Sie hierfür die Taste STANDBY (1).



Bei einem Stromausfall oder beim Trennen des Geräts vom Netz gehen die Zeiteinstellungen verloren.

Schlummerfunktion

Die voreingestellte Schlummerzeit beträgt: 9 Minuten.

- Um den Alarmvorgang in den Schlummermodus zu versetzen, drücken Sie auf eine beliebige Taste außer auf die Taste POWER/STANDBY (1). Nach Ablauf der Schlummerzeit wird der Alarmvorgang wiederholt.
- Um die Alarmfunktion zu stoppen, drücken Sie auf die Taste POWER/STANDBY (1). Die Alarmfunktion ist für den nächsten Tag automatisch eingestellt.

Verwendung der Funktion SLEEP

- Verwendung der Funktion SLEEP (10).

Diese Taste finden Sie auf Ihrer Fernbedienung.

- Drücken Sie wiederholt auf die Taste, bis Sie die gewünschte Einstellung gefunden haben (00, 05, 10... 25, 20, 30, 40 ... 90,, OFF). Die Anzeige SLEEP leuchtet.
- Drücken Sie zur Bestätigung auf ENTER (15).

Nach Ablauf der gewählten Zeit schaltet das Gerät die Wiedergabe ab.

- Drücken Sie wiederholt auf die Taste SLEEP, um die Funktion SLEEP auszuschalten. SLEEP verschwindet vom Display.

Reinigung und Wartung



ACHTUNG Schalten Sie das Gerät vor der Durchführung von Reinigungs- oder Wartungsarbeiten aus und ziehen Sie den Stecker.

Reinigen Sie das Äußere des Geräts mit einem weichen Tuch. Ist das Gerät sehr verschmutzt, befeuchten Sie das Tuch mit etwas Wasser und einem neutralen Reinigungsmittel.

Handhabung und Pflege von Discs

- Halten Sie die Disc mit den Fingern. Halten Sie die Disc an der Außenkante und/oder am Mittelloch fest. Berühren Sie nicht die Oberfläche der Disc .
- Biegen und drücken Sie die Disc nicht. Setzen Sie die Disc keiner direkten Sonneneinstrahlung und keinen Wärmequellen aus.
- Reinigen Sie die Oberfläche der Disc mit einem weichen trockenen Reinigungstuch. Wischen Sie die Oberfläche der Disc sanft und radial ab, also von der Mitte nach außen.
- Verwenden Sie zur Reinigung keinen Verdünner, keinen Alkohol, keine chemischen Lösungsmittel und keine Sprays. Derartige Reinigungsflüssigkeiten beschädigen die Oberfläche der Disc dauerhaft.

Technische Daten

Spannung: 220VAC / 50 Hz

Leistungsaufnahme: 80W

Leistungsaufnahme im Standby-Betrieb: < 1W

Max. Ausgangsleistung: 2 x 12W

Frequenzgang: L/R CH (60Hz-20KHz at +1 / -2dB)

Abmessungen: 37 x 16,5 x 25,5 cm

Gewicht: 3,8 KG

Frequenzbereich

FM-Radio: 87,5 - 108 Mhz

Frequenzbereich: 20 Hz ~ 20 kHz

Signal-Rausch-Verhältnis: > 80 dB (1kHz)

Dynamikbereich: > 70 dB (1 kHz)

Verzerrung: < -60 dB (1kHz)

Fernbedienung

Leistungsaufnahme: 2 x 1,5V

Batteriegröße: Cr2025

Betriebsumgebung

Betriebstemperatur: - 10 ~ +40 C(elsius)

Relative Luftfeuchtigkeit: 5% ~90%

Entsorgung von elektrischen und elektronischen Geräten



Das Symbol auf dem Gerät, seinem Zubehör oder seiner Verpackung weist darauf hin, dass dieses Produkt nicht als Hausmüll entsorgt werden darf. Bitte entsorgen Sie dieses Gerät bei Ihrer kommunalen Sammelstelle für das Recycling von Elektro- und Elektronikschrott. Europäische Union und andere europäische Länder, die über separate Sammelsysteme für Elektro- und Elektronikschrott verfügen. Durch Sicherstellung der richtigen Entsorgung dieses Produkts tragen Sie dazu bei, potentielle Gefahren für die Umwelt und die Gesundheit von Menschen, die andernfalls durch eine ungeeignete Abfallentsorgung dieses Produkts entstehen können, zu verhindern. Das Materialrecycling trägt dazu bei, die natürlichen Ressourcen zu schonen. Entsorgen Sie Ihre elektrischen oder elektronischen Altgeräte deshalb bitte nicht über Ihren Hausmüll.

Wenden Sie sich bitte für genauere Informationen über das Recycling dieses Produkts an Ihre regionale Stadtverwaltung, Ihren Hausmüll-Entsorgungsdienst oder an das Geschäft, in dem Sie das Produkt erworben haben.

Für weitere Informationen und Garantiebedingungen besuchen Sie bitte unsere Webseite:

www.akai.eu



Batterien nicht in den Hausmüll werfen, sondern als kleinen chemischen Abfall entsorgen