

AKAI

Portable radio/(MP3)CD player with USB port

APRC21U



User manual

Gebruiksaanwijzing

Manuel de l'utilisateur

Brugsanvisning

GB 2

NL 15

FR 29

DA 43

Inhoudsopgave

1.	Veiligheid	16
	1.1 Beoogd gebruik.....	16
	1.2 Pictogrammen in deze handleiding.....	16
	1.3 Algemene veiligheidsvoorschriften	16
2.	Vorbereidingen voor gebruik.....	17
	2.1 Uitpakken.....	17
	2.2 Inhoud van de verpakking.....	17
3.	Installatie	18
	3.1 Aansluiten op het lichtnet.....	18
	3.2 Batterijstroom.....	19
4.	Funcities	20
5.	Bediening	21
	5.1 Hoofdvoedingsschakelaar.....	21
	5.2 Algemene functies	21
	5.3 Radiofuncties	21
	5.4 CD-functies	22
	5.5 USB-functies.....	23
6.	Reiniging en onderhoud	25
	6.1 Behandeling en verzorging van schijven	25
7.	Problemen oplossen	26
8.	Technische gegevens.....	27
9.	Afvoer van gebruikte elektrische en elektronische apparatuur.....	28

Verklaring met betrekking tot auteursrechten

Het ontwerp en de specificaties kunnen zonder mededeling worden gewijzigd.

1. Veiligheid

1.1 Beoogd gebruik

De radio/CD-speler speelt muziek af van USB, CD en radio.
Lees de handleiding voor het eerste gebruik zorgvuldig.

1.2 Pictogrammen in deze handleiding



WAARSCHUWING

Een waarschuwing betekent dat letsel of de dood mogelijk is indien de instructies niet worden opgevolgd.



VOORZICHTIG

'Voorzichtig' betekent dat schade aan de apparatuur mogelijk is.



Een opmerking verschaft extra informatie, bijv. voor een procedure.

1.3 Algemene veiligheidsvoorschriften



WAARSCHUWING

Oefen geen kracht uit op het apparaat. Het apparaat kan vallen en ernstig letsel veroorzaken.



VOORZICHTIG

Mors geen vloeistoffen op het apparaat.



WAARSCHUWING

Plaats geen voorwerpen in de ventilatiegaten.



VOORZICHTIG

Blokkeer de ventilatiegaten niet.



Het apparaat is dubbel geïsoleerd en hoeft daardoor niet te worden geaard. Controleer altijd of de spanning van het lichtnet overeenkomt met de spanning aangegeven op het typeplaatje.



Dit apparaat is voorzien van een lasersysteem. Open het apparaat niet om directe blootstelling aan de laserstraal te voorkomen. Zichtbare laserstraal wanneer open en ontgrendeld.

2. Voorbereidingen voor gebruik

2.1 Uitpakken

- Pak het apparaat voorzichtig uit.
- Controleer de inhoud van de verpakking die hieronder is beschreven. Neem contact op met uw verkooppunt als een onderdeel ontbreekt.
- Verwijder de labels, indien aanwezig, voorzichtig van het voorpaneel.



Wij raden u aan de originele doos en verpakkingsmaterialen te bewaren voor het geval dat u het product voor reparatie moet retourneren. Dit is de enige manier om het product veilig tegen transportschade te beschermen. Indien u de doos en de verpakkingsmaterialen toch afdankt, vergeet dan niet deze te recyclen ter bescherming van het milieu.

2.2 Inhoud van de verpakking

De ontvangen verpakking bevat de volgende onderdelen:

- 1 Radio/CD-speler
- 1 Netvoedingskabel
- 1 Bedieningshandleiding



Neem contact op met uw verkooppunt als een onderdeel ontbreekt.

3. Installatie

- Plaats het apparaat op een horizontale, vlakke ondergrond.
- Sluit het apparaat aan op het lichtnet.
Lees het hoofdstuk "Aansluiten op het lichtnet".



VOORZICHTIG

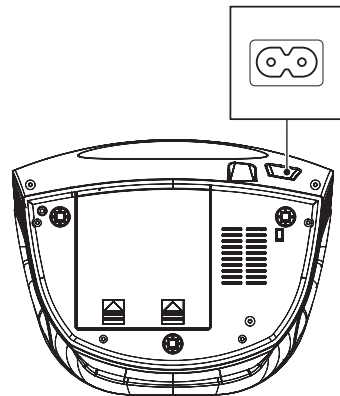
- Plaats het apparaat niet in de buurt van een warmtebron.
- Plaats het apparaat niet in direct zonlicht.



Het apparaat is voorzien van rubber voetjes om schuiven te voorkomen. De voetjes zijn gemaakt van een niet-vlekkend materiaal dat speciaal is vervaardigd om geen sporen of vlekken op meubilair achter te laten. Sommige typen meubelpolish, houtbeschermingsmiddelen of reinigingspray kunnen echter een reactie van het rubber veroorzaken waardoor deze zacht wordt en sporen of resten op uw meubilair achterlaat, en het oppervlak mogelijk beschadigd raakt. Om schade op houten oppervlaktes te voorkomen, raden we aan dat u voor installatie zelfklevende viltjes op de rubberen voetjes plaatst.

3.1 Aansluiten op het lichtnet

- Sluit de contrastekker van de netvoedingskabel aan op de AC MAINS-aansluiting.
- Sluit de netstekker aan op het stopcontact.



3.2 Batterijstroom

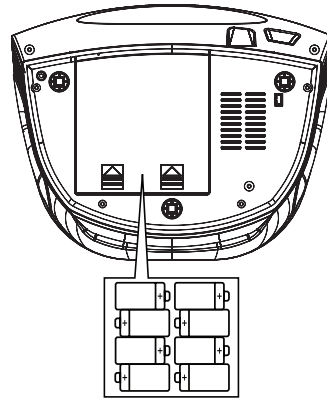
Het apparaat kan tevens worden gebruikt op batterijstroom. Hiervoor maakt het apparaat gebruik van acht batterijen (maat C).



- Batterijen worden niet bij het apparaat meegeleverd.
- Batterijen zijn niet nodig voor normale bediening.

Plaatsen van de batterijen

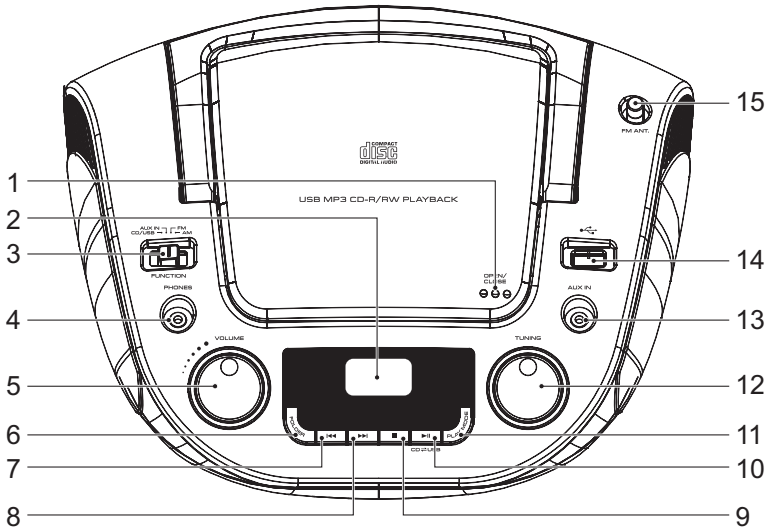
- Verwijder het batterijdeksel.
- Plaats de batterijen in overeenstemming met de (+) en (-) polariteitsmarkeringen.
- Plaats het batterijdeksel terug.



VOORZICHTIG

Verkeerde plaatsing van batterijen kan lekkage van of roestvorming op de batterijen veroorzaken en het apparaat beschadigen. In geval van roestvorming, oxidatie, lekkende batterijen en andere soortgelijke defecten waarbij geleidelijk zuur gevormd wordt, komt de garantie te vervallen.

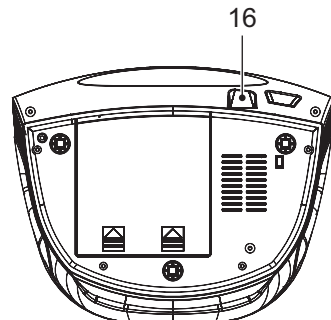
4. Functies



- | | | | |
|---|------------------------|----|------------------------------------|
| 1 | CD-station | 9 | Toets STOP |
| 2 | Display | 10 | Toets PLAY/PAUSE /
toets CD~USB |
| 3 | Schakelaar FUNCTION | 11 | Toets PLAY MODE |
| 4 | Koptelefoonaansluiting | 12 | Draaiknop TUNING |
| 5 | Draaiknop VOLUME | 13 | AUX IN-aansluiting |
| 6 | Toets FOLDER | 14 | USB-aansluiting |
| 7 | Toets PREV | 15 | FM-antenne |
| 8 | Toets NEXT | | |

Achterpaneel

- 16 Hoofdvoedingsschakelaar



5. Bediening

5.1 Hoofdvoedingsschakelaar

Het apparaat is uitgerust met een hoofdvoedingsschakelaar (16) op het achterpaneel.

- Zet de schakelaar in de positie ON voordat u het apparaat in gebruik neemt.
- Zet de schakelaar in de positie OFF voordat u het apparaat van het lichtnet ontkoppelt.



Indien het apparaat gedurende langere periode niet in gebruik is, raden wij aan om het apparaat aan de hoofdvoedingsschakelaar uit te schakelen.

5.2 Algemene functies

- Om een bronmodus (CD/USB, AUX IN, FM, AM) te selecteren, zet u de schakelaar FUNCTION (3) op de gewenste positie.
- Draai voor het wijzigen van het volumeniveau de draaiknop VOLUME (5) tot het gewenste niveau is ingesteld.
- Plaats de stekker van de kabel in de AUX IN-aansluiting (13) om een extern audio-apparaat aan te sluiten.
- Plaats de stekker van de kabel in de koptelefoonaansluiting (4) om een koptelefoon aan te sluiten. Stel het volume af op een aangenaam niveau om beschadiging van het gehoor te voorkomen.

5.3 Radiofuncties

- Schakel het apparaat in. Selecteer de tunermodus.
- Beweeg de schakelaar FUNCTION (3) naar de AM-positie of de FM-positie om de radiobandbreedte te selecteren.
- Draai de draaiknop TUNING (12) naar de gewenste frequentie om een frequentie of radiostation te selecteren. De display (2) toont de geselecteerde frequentie.



Leg de etherantenne uit voor een betere ontvangst van de FM-frequentie. Draai het apparaat voor een betere ontvangst van de AM-frequentie.

5.4 CD-functies

- Schakel het apparaat in.
- Beweeg de schakelaar FUNCTION (3) naar de positie CD/USB.
- Indien het apparaat zich in de USB-modus bevindt, druk dan op de toets CD~USB (10) om de CD-modus te selecteren.
- Een CD plaatsen:
 - Druk op het CD-station (1) om het apparaat te openen.
 - Plaats de CD met het etiket naar voren.
 - Sluit het CD-station (1).

De display toont het totale aantal tracks op de CD.

- Druk op de toets PLAY/PAUSE (10) om het afspelen te starten.

Tijdens het afspelen zijn de volgende functies beschikbaar:

- Druk voor het selecteren van een track op de toets PREV (7) of de toets NEXT (8) tot de gewenste track is ingesteld.
- Houd voor het zoeken naar een specifiek punt op de schijf de toets PREV (7) of de toets NEXT (8) ingedrukt tot het gewenste punt is bereikt. Laat vervolgens de toets los.
- Druk op de toets PLAY/PAUSE (10) om het afspelen te pauzeren. Druk nogmaals op de toets PLAY/PAUSE (10) om het afspelen te hervatten.
- Druk op de toets STOP (9) om het afspelen te stoppen.

De functie REPEAT/RANDOM

Deze functie is alleen beschikbaar in PLAY-modus.

De mogelijke onderdelen voor CD zijn:

- Druk op de toets PLAY MODE (11) om de huidige titel te herhalen.
- Druk nogmaals (2x) op de toets PLAY MODE (11) om alle tracks te herhalen.
- Druk nogmaals (3x) op de toets PLAY MODE (11) om alle tracks in willekeurige volgorde af te spelen. De herhalingsfunctie is uitgeschakeld.

De mogelijke onderdelen voor MP3-CD zijn:

- Druk op de toets PLAY MODE (11) om de huidige titel te herhalen.
- Druk nogmaals (2x) op de toets PLAY MODE (11) om alle tracks te herhalen.

- Druk nogmaals (3x) op de toets PLAY MODE (11) om alle titels in een index te herhalen.
- Druk nogmaals (4x) op de toets PLAY MODE (11) om alle tracks in willekeurige volgorde af te spelen. De herhalingsfunctie is uitgeschakeld.

De functie PROGRAM

Voor het gebruik van de functie PROGRAM voor CD/MP3 CD moet het afspelen zijn gestopt.

- Een CD programmeren:
 - Druk op de toets STOP (9) en vervolgens op de toets PLAY MODE (11).
 - Druk op de toets PREV (7) of de toets NEXT (8) om de gewenste track te selecteren. Druk op de toets PLAY MODE (11) om de selectie te bevestigen.
 - Herhaal de vorige stap om meer tracks te selecteren en bevestig iedere selectie met de toets PLAY MODE (11).
- Een MP3-CD programmeren:
 - Druk op de toets STOP (9) en vervolgens op de toets PLAY MODE (11).
 - Druk op de toets FOLDER (6) om een map of een bestand te selecteren.
 - Druk op de toets PREV (7) of de toets NEXT (8) om een track te selecteren. Herhaal de vorige stap om meer tracks te selecteren en bevestig iedere selectie met de toets PLAY MODE (11).
- Druk op de toets PLAY/PAUSE (10) om het programma te starten.
- Druk na afloop van het programma op de toets PLAY MODE (11) om het programma nogmaals af te spelen. Druk op de toets PLAY/PAUSE (10) om het programma nogmaals te starten.
- Druk op de toets PREV (7) of de toets NEXT (8) om het programma tijdens het afspelen te bekijken.
- Druk op de toets STOP (9) om het programma tijdens het afspelen te stoppen.
- Voor het wissen van het programma tijdens het afspelen, drukt u tweemaal op de toets STOP (9).

5.5 USB-functies

- Schakel het apparaat in.
- Beweeg de schakelaar FUNCTION (3) naar de positie CD/USB.
- Indien het apparaat zich in de CD-modus bevindt, druk dan op de toets CD~USB (10) om de USB-modus te selecteren.

- Plaats het apparaat in de aansluiting (14). Het apparaat kan slechts op één manier worden aangesloten. Na het aansluiten van het apparaat verschijnt een inhoudsmenu op het TV-scherm.
- Druk eenmaal op de toets PLAY/PAUSE (10) om het afspelen te starten. Tijdens het afspelen zijn de volgende functies beschikbaar:
- Druk voor het selecteren van een track op de toets PREV (7) of de toets NEXT (8) tot de gewenste track is ingesteld.
- Druk op de toets PLAY/PAUSE (10) om het afspelen te pauzeren. Druk nogmaals op de toets PLAY/PAUSE (10) om het afspelen te hervatten.
- Druk op de toets STOP (9) om het afspelen te stoppen.
- Trek het apparaat voorzichtig uit de aansluiting om het te verwijderen.



Wegens de grote variatie aan producten met USB-poorten en hun soms zeer fabrikantspecifieke functies kunnen we niet garanderen dat alle apparaten zullen worden herkend, noch dat alle theoretisch mogelijke bedieningsmogelijkheden daadwerkelijk zullen werken.

De functie PROGRAM

Voor het gebruik van de functie PROGRAM voor USB moet het afspelen zijn gestopt.

- Een USB programmeren:
 - Druk op de toets STOP (9) en vervolgens op de toets PLAY MODE (11).
 - Druk op de toets FOLDER (6) om een map of een bestand te selecteren.
 - Druk op de toets PREV (7) of de toets NEXT (8) om een track te selecteren. Herhaal de vorige stap om meer tracks te selecteren en bevestig iedere selectie met de toets PLAY MODE (11).
- Druk op de toets PLAY/PAUSE (10) om het programma te starten.
- Druk na afloop van het programma op de toets PLAY MODE (11) om het programma nogmaals af te spelen. Druk op de toets PLAY/PAUSE (10) om het programma nogmaals te starten.
- Druk op de toets PREV (7) of de toets NEXT (8) om het programma tijdens het afspelen te bekijken.
- Druk op de toets STOP (9) om het programma tijdens het afspelen te stoppen.
- Voor het wissen van het programma tijdens het afspelen, drukt u tweemaal op de toets STOP (9).

De functie REPEAT/RANDOM

Deze functie is alleen beschikbaar in PLAY-modus.

De mogelijke onderdelen voor USB zijn:

- Druk op de toets PLAY MODE (11) om de huidige titel te herhalen.
- Druk nogmaals (2x) op de toets PLAY MODE (11) om alle tracks te herhalen.
- Druk nogmaals (3x) op de toets PLAY MODE (11) om alle titels in een index te herhalen.
- Druk nogmaals (4x) op de toets PLAY MODE (11) om alle tracks in willekeurige volgorde af te spelen. De herhalingsfunctie is uitgeschakeld.

6. Reiniging en onderhoud



WAARSCHUWING

Schakel voor reinigings- of onderhoudswerkzaamheden het apparaat uit en neem de stekker uit het stopcontact.

- Reinig de buitenkant van het apparaat met een zachte doek. Maak in geval van een uiterst vuil apparaat de doek een beetje vochtig met water en een neutraal reinigingsmiddel.
- Reinig een vuile lens met een borsteltje/blower (niet meegeleverd).

6.1 Behandeling en verzorging van schijven

- Houd de schijf met de vingers vast. Houd de schijf aan de buitenrand en/of het gat in het midden vast. Raak het oppervlak van de schijf niet aan.
- Buig de schijf niet en oefen er geen druk op uit. Stel de schijf niet bloot aan direct zonlicht of warmtebronnen.
- Reinig het oppervlak van de schijf met een zachte, droge doek. Veeg het oppervlak van de schijf zachtjes vanuit het midden naar de buitenrand af.
- Gebruik geen thinner, alcohol, chemisch reinigingsmiddel of spuitbussen voor het reinigen. Dergelijke reinigingsvloeistoffen zullen het oppervlak van de schijf blijvend beschadigen.

7. Problemen oplossen



Heeft u na het lezen van deze handleiding nog vragen?
Neemt u dan contact op met AKAI Benelux via: 0900-3555333

Probleem	Handeling
Geen display	Schakel het apparaat in. Sluit het apparaat op de juiste wijze aan. Kies de juiste functie met de schakelaar FUNCTION (3).
Geen geluid	Sluit het apparaat op de juiste wijze aan. Stel het volume af. Zorg voor een betere afstemming op het station. Controleer of de CD met het etiket naar boven is geplaatst. Reinig de lens.
Geen stroom	Controleer of de hoofdvoedingsschakelaar op het achterpaneel in de ON-positie staat.

MP3 afspelen

Probleem	Handeling
Geen geluid of onvolledig geluid	Als MP3-gegevens met andere bestanden op een CD staan, kan het apparaat de niet-MP3-bestanden afspelen als lawaai of zonder geluid of de disk weigeren. Controleer of het afgespeelde bestand in MP3-format is of kies een ander bestand om af te spelen.

USB afspelen

Probleem	Handeling
Speelt niet af	USB-apparaat is niet geïnstalleerd of niet juist geïnstalleerd. Steek USB-apparaat in aansluiting. Incompatibel USB-apparaat gebruikt. Er kan geen garantie worden gegeven dat alle USB-apparaten kunnen worden afgespeeld. Probeer een ander USB-apparaat.

8. Technische gegevens

Parameter	Waarde
Spanning	230 V _{AC} ~ 50 Hz
Energieverbruik	15 W
Max. uitgangsvermogen	2 x 1 W (RMS)
Radiobandbreedtes	AM/FM
Afmetingen (B x H x D)	275 x 130 x 218 mm
Gewicht	1,75 kg

Frequentiegebied

Parameter	Waarde
AM-radio	540 - 1600 kHz
FM-radio	87.5 - 108 mHz

Batterijstroom

Parameter	Waarde
Energieverbruik	8 x 1,5 V
Batterijmaat	C

9. Afvoer van gebruikte elektrische en elektronische apparatuur



Het symbool op het materiaal, de accessoires of verpakking geeft aan dat dit product niet als huishoudelijk afval mag worden behandeld. Voer het apparaat af via het verzamelpunt voor de recycling van afgedankte elektrische en elektronische apparatuur binnen de EU en in andere Europese landen die aparte verzamelssystemen voor gebruikte elektrische en elektronische apparatuur kennen. Door het apparaat op de juiste manier af te voeren, helpt u mogelijke gevaren voor het milieu en de volksgezondheid te voorkomen die anders door verkeerde behandeling van het afgedankte apparaat zouden worden veroorzaakt. Het recyclen van materialen draagt bij aan het behoud van natuurlijke rijkdommen. Voer daarom uw oude elektrische en elektronische apparatuur niet af via het huishoudelijke afval.

Neem voor meer informatie over de recycling van dit product contact op met het plaatselijke gemeentehuis, de vuilnisophaaldienst of de winkel waar u het product heeft gekocht.

Breng voor meer informatie en garantievoorwaarden een bezoek aan:
www.akai.eu