

AKAI





Draagbare CD/Mp3 Radio speler



APRC11M

WAARSCHUWING

Om risico's op een elektrische schok te minimaliseren mag het apparaat niet worden blootgesteld aan regen of vocht.

VERKLARING GRAFISCHE SYMBOLEN

	LET OP! ELEKTRISCHE SCHOK RISICO NIET OPENMAKEN	
WAARSCHUWING: OM HET RISICO VOOR ELEKTRISCHE SCHOKKEN TE MINIMALISEREN. MAAK HET DEKSEL NIET OPEN. LAAT ONDERHOUD OVER AAN GEKVALIFICEERD PERSONEEL.		

	Een driehoek met bliksem moet de aandacht van de gebruiker vestigen op het feit dat er een niet geïsoleerde gevaarlijke spanning in de kast is zo sterk dat er gevaar is voor elektrische schokken.
	Een uitroepteken in een gelijkbenige driehoek moet de aandacht van de gebruiker vestigen op het feit dat er belangrijke gebruiks- en Onderhoudsaanwijzingen in de bijgevoegde handleiding staan die u dient te lezen.

**WAARSCHUWING: OM HET RISICO OP EEN ELEKTRISCHE SCHOK TE MINIMALISEREN
MAG DIT PRODUKT NIET AAN REGEN OF VOCHT WORDEN BLOOTGESTELD.**

KLASSE 1 LASER PRODUCT

CLASS 1 LASER PRODUCT
APPAREIL À LASER DE CLASSE 1
PRODUIT LASER DE CLASSE 1

WAARSCHUWING
ONZICHTBARE LASER RADIATIE
INDIEN GEOPEND EN SLOTEN
GEOPEND OF VERWIJDERD
ZIJN. VOORKOM BLOOTSTELLING
AAN LASERSTRALING



Dit apparaat bevat een lage stroom laser emitter.

VOORZORGSMAATREGELEN VOOR GEBRUIK

Om zeker te zijn van veilig, juist gebruik van uw CD speler, volg het onderstaande advies:

Locatie

- Gebruik het product niet onder erg warme, koude, stoffige of vochtige condities
- Plaats het product op een vlak oppervlak..
- Zie toe dat lucht vrij door het apparaat kan circuleren. Gebruik het niet in een slecht geventileerde plaats, niet bedekken met een doek of plaatsen op een tapijt.

Elektrische voeding voltage

Voordat het product gebruikt wordt, controleer of de aangegeven voltage geschikt is voor de netvoeding.

Veiligheidsvoorzorgsmaatregelen

- Wanneer u het netsnoer er in steekt of verwijderd, houd altijd de stekker vast en niet de de kabel. Trekken aan het snoer kan het beschadigen en risico's veroorzaken.
- Trek altijd de stekker uit het apparaat als u het voor lange tijd niet wilt gebruiken.
- De uitschakelfunctie schakelt het product niet uit van de hoofdtoevoer. Om het produkt los te koppelen van de stroomvoorziening, moet u het stroomsnoer eruit trekken.
- Dit produkt mag alleen in een horizontale positie gebruikt worden.
- Wanneer de kabel beschadigd is, moet het door de fabrikant vervangen worden, of door bekwaam onderhoudspersoneel om risico's te voorkomen.

Condensatie

- Waterdruppels of condensatie kunnen zich in de CD player vormen als het staat in een warme, vochtige omgeving.
- Het product functioneert misschien niet goed als condensatie zich van binnen heeft gevormd.
- Laat het product in een warme, droge kamer voor 1 of 2 uur staan om de condensatie te laten verdampen.

Als er een probleem is, trek het netsnoer eruit en neem contact op met een bekwaam technicus.

Waarschuwing: Ventilatie

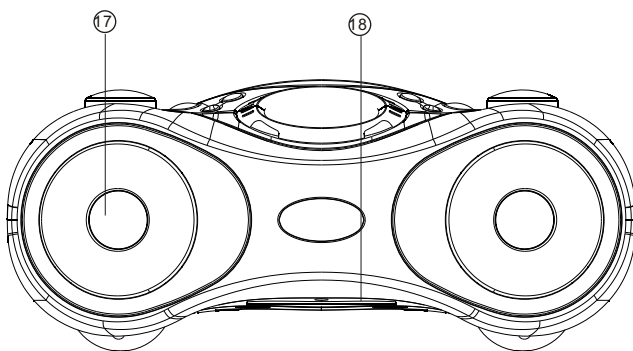
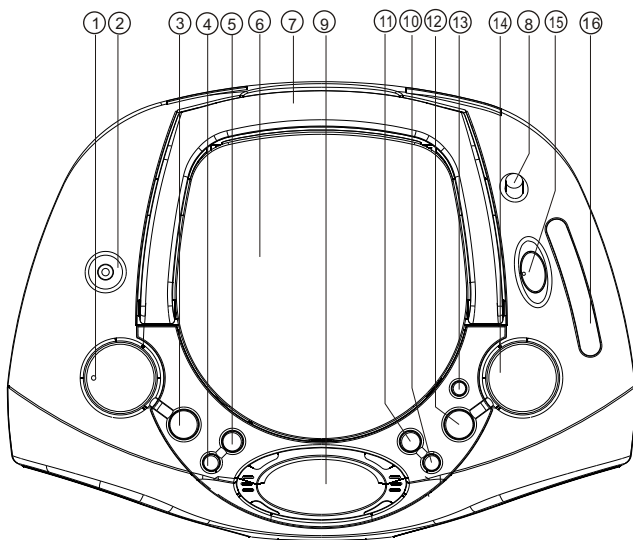
Uw persoonlijke CD-speler heeft ventilatiegaten, die nooit afgesloten mogen worden.

Vloeistof waarschuwing:

Laat nooit vloeistoffen op het apparaat druppen of spatten.. Plaats nooit een met vloeistof gevuld object (bijv. vaas, pot, etc.) boven op het apparaat.

- Om de stroomtoevoer geheel uit te schakelen moet de hoofdstekker worden losgekoppeld van het apparaat. Het apparaat moet in een open ruimte gebruikt worden.
- Ventilatie mag niet belemmerd worden door afdekking van ventilatie openingen zoals kranten, tafellakens, gordijnen, enz.
- Geen vlambronnen zoals aangestoken kaarsen mogen op het apparaat geplaatst worden.
- Aandacht moet worden besteed aan milieuaspecten wanneer batterijen worden weggegooid.

1



Boven en voorkant panelen (Zie 1.)

1. VOLUME
 - Volume niveau aanpassen.
2. STEREO Hoofdtelefoon ingang
 - 3.5mm hoofdtelefoon ingang.
3. RANDOM
 - CD-MP3: voor de weergave van muzieknnummers van CD-MP3 in een willekeurige volgorde.
4. PROG.
 - CD/Mp3 geprogrammeerde programma's en overzicht Song nummer.
5. HERHAAL
 - Herhaalt een nummer /CD/ programma.
6. CD DEURTJE
 - Opent of sluit het CD deurtje.
7. HANDVAT
 - Om het apparaat te dragen.
8. UITSCHUIFBARE ANTENNE
 - Voor betere FM receptie
9. DISPLAY
 - Geeft CD functies weer. .
10. Zoeken ◀◀ / ◀◀
CD/MP3: - passage overslaan of zoeken / vorig nr.
11. Zoeken ▶▶ / ▶▶
CD/MP3: - passage overslaan of zoeken / nr.vooruit.
12. Druk om af te spelen/ PAUZE
 - start of pauzeert CD/MP3 afspelen.
13. STOP/FOLDER
 - Stopt de weergave van CD-MP3 + map
14. TUNING CONTROL
 - selecteert het AM/FM station.
15. FUNCTIE KIEZER
 - selecteert de functie CD.MP3, OFF of FM,AM .
16. DIAL POINTER WINDOW
 - Geeft AM/FM bel frequentie weer.
17. SPEAKER
 - Netvoeding.
18. BATTERY DEURTJE
 - batterij vakje voor DC12V (LR-14x8).

Netvoeding

Als u reeds in het apparaat geplaatste batterijen wilt sparen, maak dan zoveel mogelijk gebruik van netvoeding. Zie toe dat u de stekker van de set en het stopcontact verwijderd voordat u de batterijen plaatst.

Batterijen (niet inbegrepen) open het batterij vakje en plaats acht batterijen, type LR-14,UM-2 of C-cells, (liefst alkalisch) met de juiste polariteit als aangegeven" + "en"- symbolen in het vakje.

Batterijen bevatten chemische substanties, dus ze moeten goed gebruikt worden Onjuist gebruik van batterijen kan electrolyt lekkage veroorzaken wat roest in het vakje kan veroorzaken of de batterijen kan doen barsten. Daarom:

- . Meng geen batterij types: Bijv. alkaline met koolstof.Gebruik alleen batterijen van hetzelfde type voor de set.
- . Wanneer nieuwe batterijen geplaatst worden, meng geen oude batterijen met nieuwe.
- . Verwijder de batterijen indien het apparaat voor lange perioden niet wordt gebruikt.

Gebruik van wisselstroom vermogen

- 1 . Controleer of het stroomvoltage, aangegeven op het type plaat op de bodem, overeenstemt met uw lokale wisselstroom vermogen. Als dit niet zo is, raadpleeg uw handelaar of onderhoudscentrum.
 - 2 . Verbind netsnoer met de wisselstroom hoofdingang en stopcontact. De netvoeding is nu aangesloten en klaar voor gebruik.
 - 3 . Om helemaal uit te schakelen, trek het netsnoer uit het stopcontact.
- Trek het netsnoer uit het stopcontact om uw set te beschermen tijdens hevige noodweer.

Aan/uit schakelen: Energie besparen
Of u netvoeding gebruikt of batterijen,
zet de bronkiezer altijd op off om zo
onnodig energieverbruik te voorkomen.

- Voor **FM**, trek de uitschuifbare antenne eruit. Buig en draai de **antenne**. Verminder de lengte als het signaal te sterk is (te dichtbij voor een zender).
- Voor **AM** is de set voorzien van een ingebouwde **antenne** dus de uitschuifbare antenne is niet nodig. Richt de antenne door het draaien van de hele set.

Algemeen gebruik

1. Voor selectie van uw geluidsbron verander de bron-kiezer in **CD.MP3/OFF/FM/AM**.
2. Pas geluid aan met de **VOLUME** controles.
3. Om het uit te schakelen, zet de bronkiezer in de off positie.

RADIO

Radio receptie

1. Schuif de **FUNCTION** kiezer naar FM/AM.
2. Roteer de **TUNING** controle voor het vinden van de gewenste stations.
3. Wanneer u stopt met luisteren, schuif de **FUNCTION** kiezer naar de OFF positie.

CD speler

CD speler

Een CD/Mp3 afspelen

Deze CD speler kan Audio disks afspelen, CD-R en CD-Herschrijfbaar. Probeer niet om CD-ROM, CDi, VCD, DVD of computer CD af te spelen.

1. Verander bronkiezer in CD.
Display: toont "cd" heel kort.
2. CD deurtje openmaken, druk het CD deurtje aan de rand gemarkeerd OPEN.
3. Plaats een CD, CD-R of CD-RW met geprinte kant naar boven en druk het deurtje voorzichtig dicht.
4. Druk PLAY/PAUSE op de set om af te spelen.
5. Om afspelen te pauzeren, druk PLAY/PAUSE om door te gaan, druk PLAY/PAUSE opnieuw.
6. Om te stoppen met CD afspelen, druk STOP

Opmerking: afspelen van een CD stopt ook wanneer:

- als u het CD compartiment opent;
- de RADIO geluidsbron selecteert;
- de CD de eindspeeltijd heeft bereikt.

Een ander nummer selecteren CD/Mp3

Tijdens afspelen kunt u **◀◀** of **▶▶** drukken om een bepaald nummer te selecteren.

- Wanneer u een nummer in de stop of pause positie heeft gekozen, druk PLAY/PAUSE om te beginnen met afspelen.
- Druk **▶▶** eenmaal kort voor volgend nummer, of druk herhaaldelijk totdat het gewenste cijfer van het nummer verschijnt in het display.
- Druk **◀◀** eenmaal kort om terug te keren naar het begin van het huidige nummer.
- Druk **◀◀** meerdere malen kort voor het vorige nummer.

Andere weergavemodi: Herhaal

CD-MODUS:

- **◻** HERHAAL 1 > HERHAAL ALLES > NORMAAL

MP3-MODUS:

- **◻** HERHAAL 1 > HERHAAL ALBUM > HERHAAL ALLES > NORMAAL

U kunt tot 20 titels in een volgorde naar keuze programmeren. U kunt eenzelfde titel ook meer dan eens programmeren.

1. Druk voordat u met het programmeren begint op **■** STOP en dan op PROG. U ziet dan "P01" en "PROG" op de display knipperen.
2. Gebruik **◀◀**/ **◀◀** SKIP REV. Of **▶▶**/ **▶▶** SKIP FWD. om de gewenste titel te selecteren.
3. Druk eenmaal op PROG om de geselecteerde titel in het geheugen op te slaan. De indicatoren "P" en "PROG" gaan knipperen op de display. Gelieve nu een volgende titel te selecteren.
4. Herhaal de stappen 2 en 3 om meer titels in het geheugen op te slaan.
5. Druk **▶▶** op PLAY/PAUSE om de weergave van uw programma te starten.

Uw ingestelde programma overzien

- Na afspelen van minstens een geselecteerd nummer, druk **◀◀** of **▶▶**. De display geeft uw opgeslagen cijfers van de nummers weer.

Wissen van een programma

U kunt het geheugen van het programma wissen door:

- openmaken van het CD deurtje
- Schuif de functie kiezer naar Radio of OFF modus;
- In de STOP modus, druk PROG en druk dan STOP.

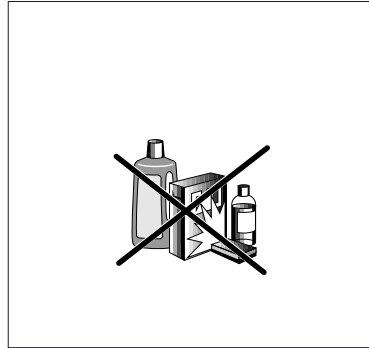
Opmerking voor CDR/CDRW/MP3 gebruikers:

Afhankelijk van het type CD burner, kunnen op de disk door brandsnelheid leesproblemen ontstaan.

ONDERHOUD & VEILIGHEID

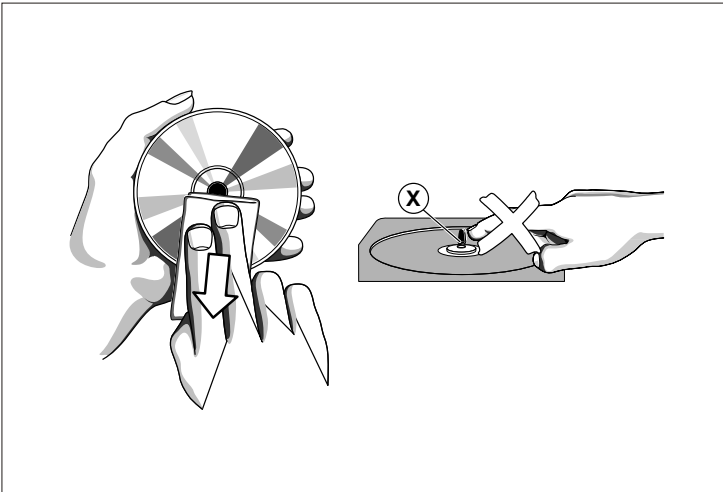
Voorzorgsmaatregelen & algemeen onderhoud

- Plaats het op een hard en vlak oppervlak zodat het systeem niet overhelt.
- Stel het toestel, batterijen of CD's niet bloot aan vochtigheid, regen, zand of extreme hitte veroorzaakt door verwarmingstoestellen of zon.
- Bedek het toestel niet. Geschikte ventilatie met een minimale ruimte van 15 cm tussen de ventilatie gaten en omgevingsoppervlakken is noodzakelijk om warmte opbouw te voorkomen.
- De mechanische onderdelen van het toestel zelf bevatten zelf-smerende banden en hoeven niet geolied of gesmeerd te worden
- Voor schoonmaak, gebruik een zachte droge doek. Gebruik geen reinigingsmiddel dat alcohol, ammoniak, benzine of schuurmiddelen bevat aangezien de behuizing kunnen beschadigen.



CD speler en CD behandeling

- De lens van de CD speler mag nooit worden aangeraakt!
- Plotselinge veranderingen in de omgevingstemperatuur kan condensatie doen vormen en de lens van uw CD speler troebel maken. Het afspelen van een CD is dan niet mogelijk. Probeer niet de lens schoon te maken maar laat het produkt achter in een warme omgeving totdat het vocht is verdamp.
- Altijd het CD deurtje sluiten om het CD vakje stofvrij te houden. Gebruik een schone, zachte doek om het apparaat schoon te maken.
- Om de CD schoon te maken, veeg in een rechte lijn vanuit het centrum naar de rand met een zachte, linnenvrije doek. Gebruik geen reinigingsmiddelen aangezien ze de CD kunnen beschadigen.
- Schrijf nooit op een CD en plak er geen stickers op.



PROBLEMEN OPLOSSEN

Problemen oplossen

Wanneer er zich een probleem voordoet, controleer eerst het advies hieronder voordat u het apparaat wegbrengt voor reparatie.

Maak het produkt niet open vanwege gevaar voor elektrische schokken.

Wanneer u niet in staat bent het probleem op te lossen met onderstaand advies, raadpleeg uw handelaar of onderhoudscentrum.

WAARSCHUWING: Probeer in geen geval dit apparaat zelf te repareren, u heeft daarna geen recht meer op garantie.

- Probleem
- Oplossing

Geen geluid/netvoeding

- Volume niet aangepast
- Pas VOLUME aan
- Netsnoer niet goed aangesloten
- Sluit het AC netsnoer goed aan
- Batterijen leeg/niet goed geplaatst
- Plaats(nieuwe)batterijen op de goede manier

Display functioneert niet naar behoren /
Geen reactie op bediening van alle controles.

- Statische elektriciteit
- Uitschakelen en stekker eruithalen. Opnieuw aansluiten na een paar seconden.

Geen disc indicatie

- Geen CD geplaatst
- Plaats een CD, CD-R of CD-RW
- CD bekrast of vuil
- Vervang/ Maak CD schoon, zie onderhoud
- Laser lens is vochtig
- Wacht totdat lens schoon is
- CD-R is leeg of de disk is niet afgerond
- Gebruik een afgeronde CD-R

CD/Mp3 disc afspelen werkt niet

- CD bekrast/beschadigd
- Vervang/ CD schoonmaken (zie onderhoud)
- Laser lens is vochtig
- Wacht totdat lens is aangepast aan kamertemperatuur

De CD slaat nummers over

- CD beschadigd of vuil
- Vervang CD of maak het schoon
- Programma is actief
- Verlaat programma modus

Milieu informatie

We hebben ons best gedaan om de verpakking te reduceren en om het makkelijk onder te verdelen in 3 materialen: karton, papieren pulp en uitbreidbare polyethyleen. Uw set bevat materialen die opnieuw gebruikt kunnen worden als ze uit elkaar worden gehaald door gespecialiseerde bedrijven. Raadpleeg de lokale wetgevingen over afval wegwerpen, lege batterijen en oude apparatuur.

SPECIFICATIES

Specificaties :

ALGEMEEN: : AC 230V~50Hz

Vermogensvoeding

Voedingsverbruik : 14 Watt

Afmetingen van apparaat : 236(W) X 115 (H) X 210 (L) mm.

Frequentie bereik : AM 540 - 1600 kHz.

: FM 87.5 - 108.5 MHz.

AUDIO SECTIE

Uitgangsvoeding (RMS) : 2 x 1W R.M.S.

Speaker : 8 Ohms

Specificaties kunnen gewijzigd worden zonder voorafgaande melding

Stroomverbruik: 14W



Dit symbool op het product of in de instructies betekent dat uw uitgediende elektrische en elektronische apparatuur apart van andere huishoudelijke producten afgedankt dient te worden. Er zijn afzonderlijke recycling verzamelssystemen in de EU.

Vraag de winkel waar u het product gekocht hebt om nadere informatie u het product hebt gekocht voor nadere details..

Importeur AKAI Benelux Elmarc B.V. Informatie: www.akai.nl

Geen recht op garantie bestaat voor schade die het gevolg is van corrosie, oxidatie, batterijlekkage en enig ander geleidelijk inwerkend defect.



Batterijen niet weggooien, maar inleveren als KCA.