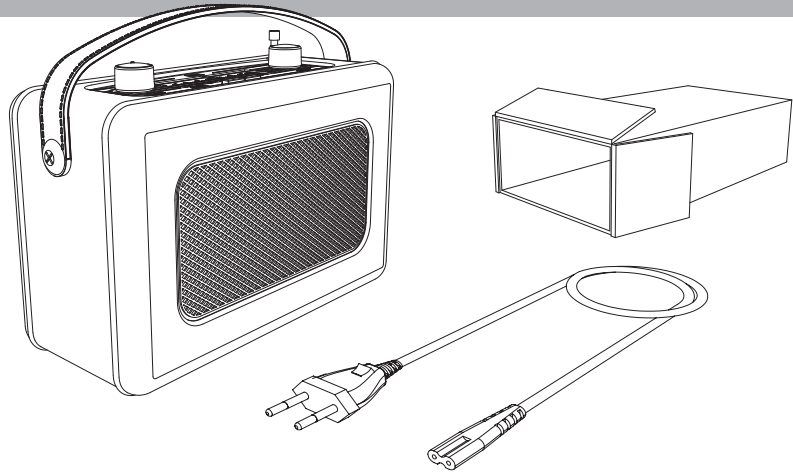




- EN For more information see [www.akai.eu](http://www.akai.eu)
- NL Voor meer informatie zie [www.akai.eu](http://www.akai.eu)
- D Für weitere Informationen siehe [www.akai.eu](http://www.akai.eu)
- F Pour plus d'informations, veuillez consulter le site [www.akai.eu](http://www.akai.eu)
- E Para más información, visite [www.akai.eu](http://www.akai.eu)
- DA For mere information besøg [www.akai.eu](http://www.akai.eu)
- EL Για περισσότερες πληροφορίες δείτε [www.akai.eu](http://www.akai.eu)

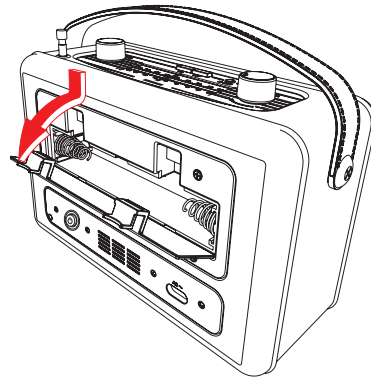
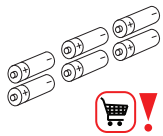
## 1 Check the contents

Controleer de inhoud  
Kontrollieren Sie den Inhalt  
Vérifiez le contenu  
Revise el contenido  
Kontroller indholdet  
Ελέγξτε το περιεχόμενο



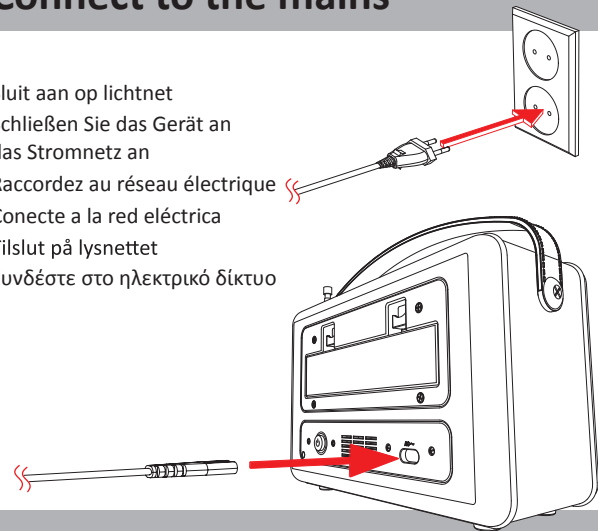
## 2 Insert the batteries

Plaats de batterijen  
Legen Sie die Batterien ein  
Placez les piles  
Coloque las pilas  
Sæt batteriet i  
Τοποθετήστε τις μπαταρίες



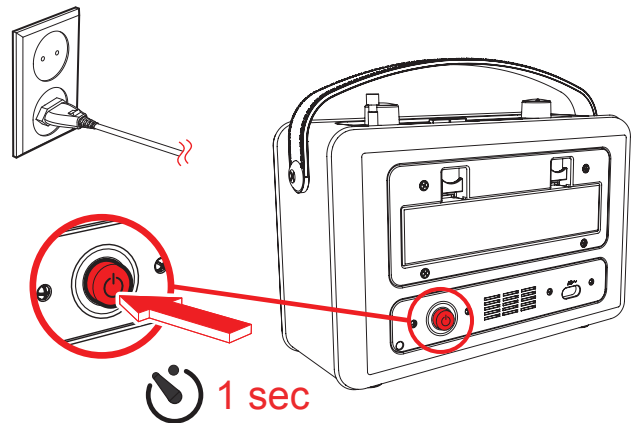
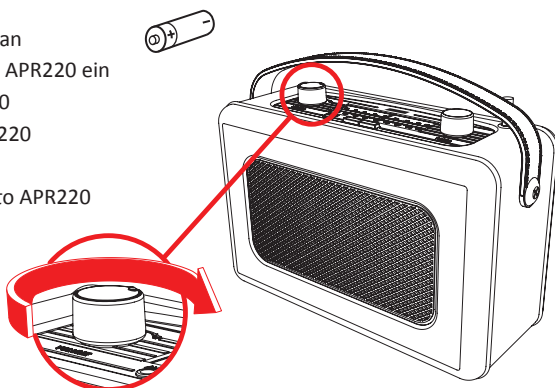
## OR 3 Connect to the mains

Sluit aan op lichtnet  
Schließen Sie das Gerät an  
das Stromnetz an  
Raccordez au réseau électrique  
Conecte a la red eléctrica  
Tilslut på lysnettet  
Συνδέστε στο ηλεκτρικό δίκτυο



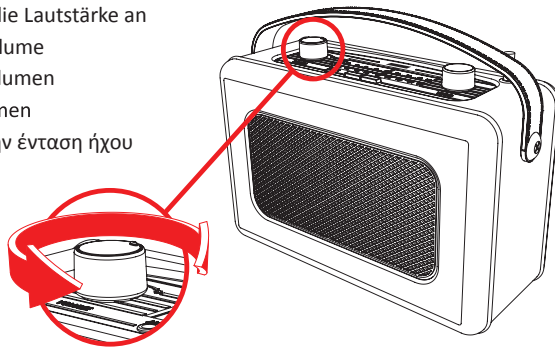
## 4 Switch on the APR220

Zet de APR220 aan  
Schalten Sie den APR220 ein  
Allumez l'APR220  
Encienda el APR220  
Tænd APR220  
Ενεργοποιήστε το APR220



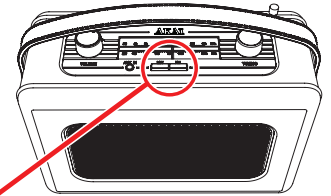
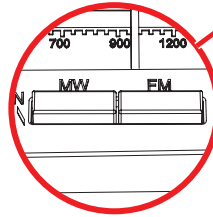
## 5 Adjust the volume

Pas volume aan  
 Passen Sie die Lautstärke an  
 Réglez le volume  
 Ajuste el volumen  
 Instil volumen  
 Ρυθμίστε την ένταση ήχου



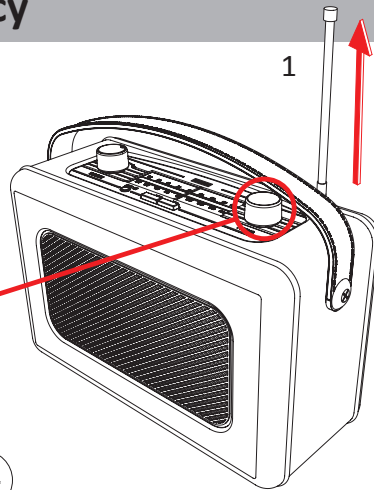
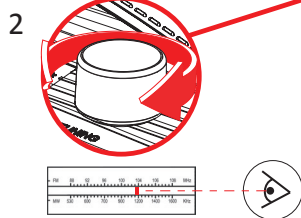
## 6 Select FM/AM

Kies FM/AM  
 Wählen Sie FM/AM  
 Sélectionnez FM/AM  
 Elija FM/AM  
 Vælg FM/AM  
 Επιλέξτε FM/AM



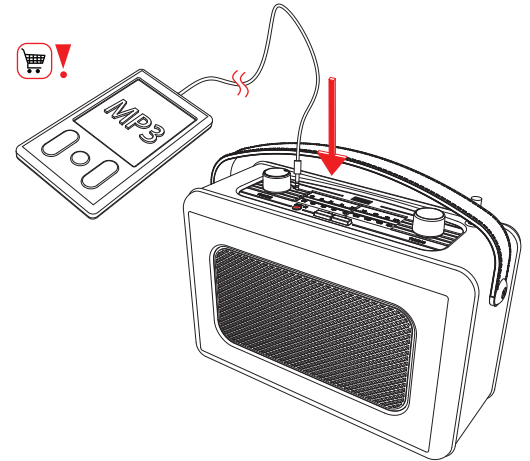
## 7 Select frequency

Kies frequentie  
 Wählen Sie die Frequenz  
 Sélectionnez la fréquence  
 Elija la emisora  
 Vælg frekvens  
 Ρυθμίστε την ένταση ήχου



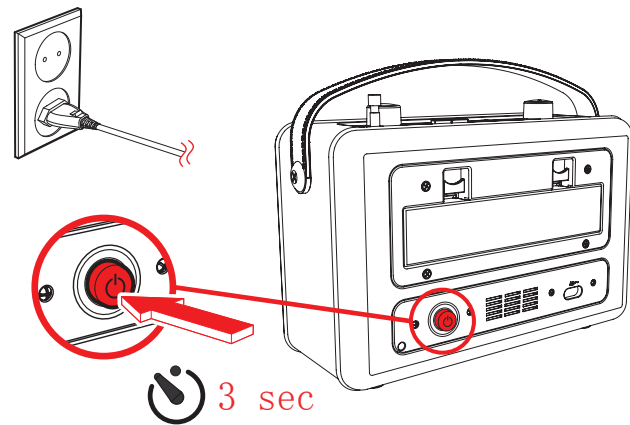
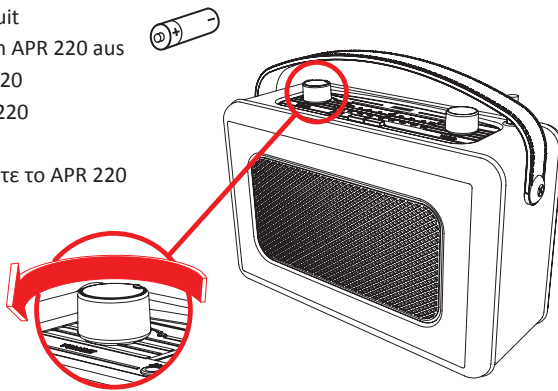
## 8 AUX in

AUX in  
 AUX in  
 AUX in  
 AUX in  
 AUX in  
 AUX in



## 9 Switch off the APR 220

Zet de APR220 uit  
 Schalten Sie den APR 220 aus  
 Eteignez l'APR 220  
 Apague el APR 220  
 Sluk APR 220  
 Απενεργοποιήστε το APR 220



### Specifications

### Specificaties

### Technische Daten

### Spécifications

### Especificaciones

### Specifikationer

### Προδιαγραφές

Analogue tuner:  
 -FM (88-108MHz)  
 /AM (530-1800KHz)  
 Stereo reception  
 General:  
 -Works on batteries  
 (6 R14/SIZE C/UM-2,  
 not included) and  
 on mains current  
 (AC/DC operation)  
 -Line in connection

230V/50Hz

Absorbed power:  
 10 Watt

Analogue tuner:  
 -FM (88-108MHz)  
 /AM (530-1800KHz)  
 Stereo ontvangst  
 Algemeen:  
 -Werkt op batterijen  
 (6 R14/SIZE C/UM-2,  
 niet meegeleverd)  
 en op netstroom  
 (AC/DC operation)  
 -Line in aansluiting

230V / 50Hz

Opgenomen vermogen:  
 10 Watt

Analog-Tuner:  
 -FM (88-108MHz)  
 /AM (530-1800KHz)-  
 Stereo- Empfang  
 Allgemeines:  
 -Funktioniert mit  
 Batterien  
 (6 R14/SIZE C/UM-2,  
 nicht mitgeliefert)  
 und Netzspannung  
 (AC/DC-Betrieb)  
 -Line-in-Anschluss

230 V/50 Hz

Leistungsaufnahme:  
 10 Watt

Tuner analogue :  
 -Réception stéréo  
 FM (88-108MHz)  
 /AM (530-1800KHz)  
 Généralités :  
 -Fonctionne sur piles  
 (6 R14/SIZE C/UM-2,  
 non incluses)  
 et sur secteur (CA/CC)  
 -Raccord Line in

230 V / 50 Hz

Puissance absorbée:  
 10 Watts

Sintonizador analógico:  
 -Recepción FM (88-108  
 MHz)/AM (530-1800KHz)  
 estéreo  
 General:  
 -Funciona con pilas  
 (6 R14/SIZE C/UM-2,  
 no incluidas) o con  
 corriente eléctrica  
 (operación CA/CC)  
 -Conexión con la red  
 eléctrica:

230 V/50 Hz

Consumo de potencia:  
 10 W

Analog tuner:  
 -FM/AM  
 Stereomodtagelse  
 Generelt:  
 -Kører på batterier  
 (6 R14/SIZE C/UM-2,  
 følger ikke med)  
 og på lysnettet  
 (AC/DC funktion)  
 -Line in tilslutning

230V/ 50Hz

Effektforbrug:  
 10 Watt

Αναλογικός δέκτης:  
 -Λήψη FM/AM Stereo  
 Γενικά:  
 -Λειτουργεί με μπαταρίες  
 (6 R14/SIZE C/UM-2, δεν  
 συμπαράδονται) και  
 μέσω του ηλεκτρικού  
 δικτύου (AC/DC operation)  
 -Σύνδεση Line in

230V/50Hz

Απορροφούμενη ισχύς:  
 10 Watt