

# APD909 Handleiding



## Index

- 1. Beoogd gebruik
- 2. Veiligheid
  - 2.1. Pictogrammen in deze handleiding
  - 2.2. Algemene veiligheidsvoorschriften
- 3. Voorbereidingen voor gebruik
  - 3.1. Uitpakken
  - 3.2. Inhoud van de verpakking
- 4. Installatie
  - 4.1. Aansluitingen
  - 4.2. Aansluiten op het lichtnet
  - 4.3. Het systeem positioneren
  - 4.4. De batterij vervangen
- 5. Functies
  - 5.1. Afstandsbediening
  - 5.2. APD909 Portable DVD
- 6. Bediening
  - 6.1. Het apparaat aan en uit zetten.
  - 6.2. Werking van het algemene instellingenmenu
  - 6.3. DVD/CD-functies
  - 6.4. USB-functies
- 7. Reiniging en onderhoud
  - 7.1. Behandeling en verzorging van disks
- 8. Technische gegevens
- 9. Afvoer van gebruikte elektrische en elektronische apparatuur

# 1. Beoogd gebruik

Het apparaat fungeert als draagbare mediaspeler. Het beeldscherm van het apparaat kan zowel omgeklapt als omgedraaid worden. Met dit apparaat is het mogelijk om zowel muziek (MP3/WMA), video (MPEG-4) en foto (JPEG) bestanden te openen. Deze bestanden kunnen vanaf DVD, CD en USB benaderd worden. Het apparaat bevat een ingebouwde oplaadbare batterij.

Lees de handleiding voor het eerste gebruik zorgvuldig.

## 2. Veiligheid

### 2.1. Pictogrammen in deze handleiding



**WAARSCHUWING** Een waarschuwing betekent dat letsel of de dood mogelijk is indien de instructies niet worden opgevolgd.



**VOORZICHTIG** €~ Voorzichtig betekent dat schade aan de apparatuur mogelijk is.



Een opmerking verschaft extra informatie, bijv. voor een procedure.

### 2.2. Algemene veiligheidsvoorschriften



Dit apparaat bevat een lasersysteem. Open het apparaat niet om directe blootstelling aan de laserstraal te voorkomen. Zichtbare laserstraal indien open en ontgrendeld.



**WAARSCHUWING** Oefen geen kracht uit op het apparaat. Het apparaat kan vallen en ernstig letsel veroorzaken.



**VOORZICHTIG** Blokkeer de ventilatiegaten niet.



**VOORZICHTIG** Plaats het apparaat niet in direct zonlicht.



**VOORZICHTIG** Mors geen vloeistoffen op het apparaat.

## 3. Voorbereidingen voor gebruik

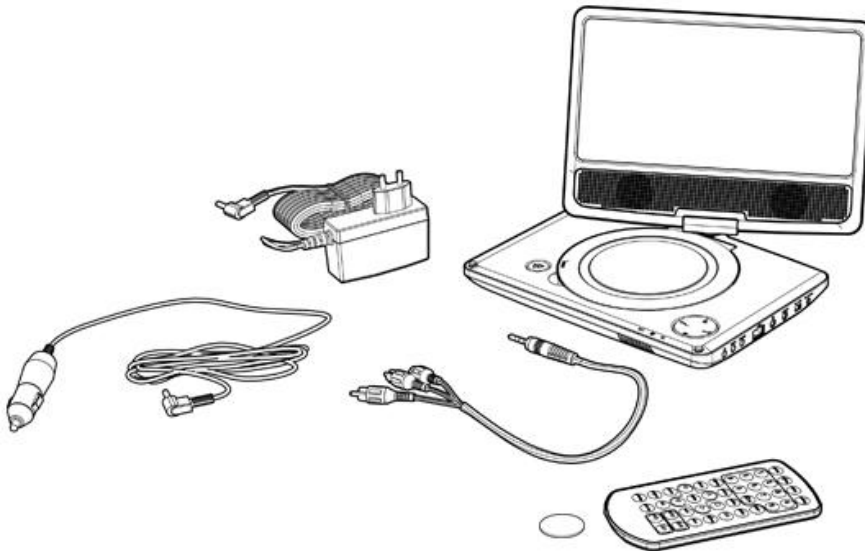
### 3.1. Uitpakken

- Pak het apparaat voorzichtig uit.
- Controleer de inhoud van de verpakking die hieronder is beschreven. Neem contact op met uw verkooppunt als een onderdeel ontbreekt.



Wij raden u aan de originele doos en verpakkingsmaterialen te bewaren voor het geval dat u het product voor reparatie moet retourneren. Dit is de enige manier om het product veilig tegen transportschade te beschermen. Indien u de doos en de verpakkingsmaterialen toch afdankt, vergeet dan niet deze te recyclen ter bescherming van het milieu.

### 3.2. Inhoud van de verpakking



#### De ontvangen verpakking bevat de volgende onderdelen:

- 1 x APD909 Portable DVD
- 1 x Afstandsbediening
- 1 x Knoopcel
- 1 x Quick start guide
- 1 x 12V Auto adapter
- 1 x A/V kabel



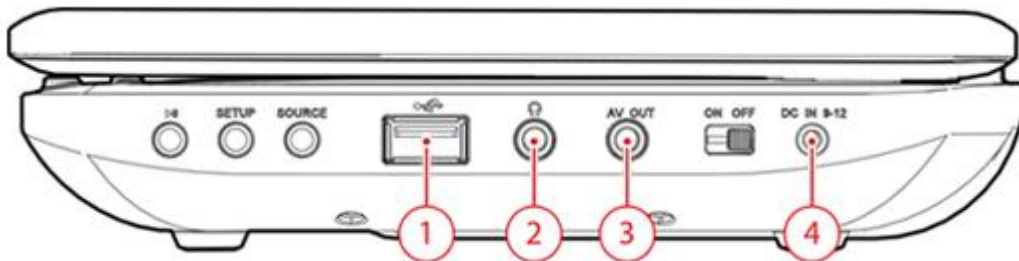
LET OP: de knoopcel is reeds aanwezig in uw afstandsbediening



Neem contact op met uw verkooppunt als een onderdeel ontbreekt.

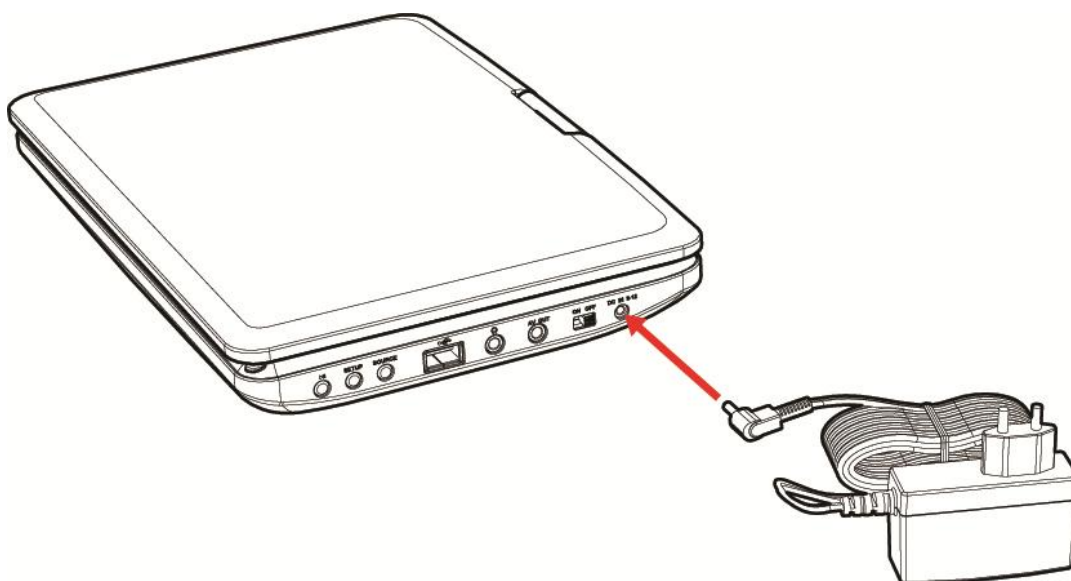
## 4. Installatie

### 4.1. Aansluitingen



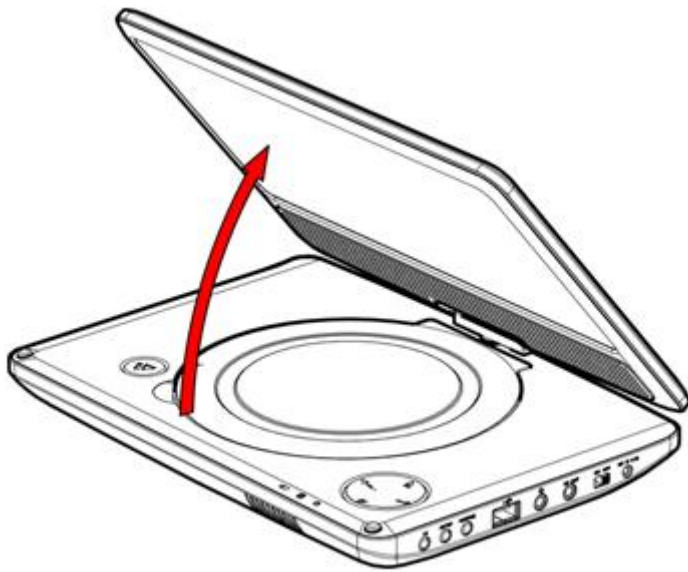
1. USB 2.0 aansluiting
2. Hoofdtelefoonaansluiting
3. AV OUT ingang
4. DC IN ingang

### 4.2. Aansluiten op het lichtnet

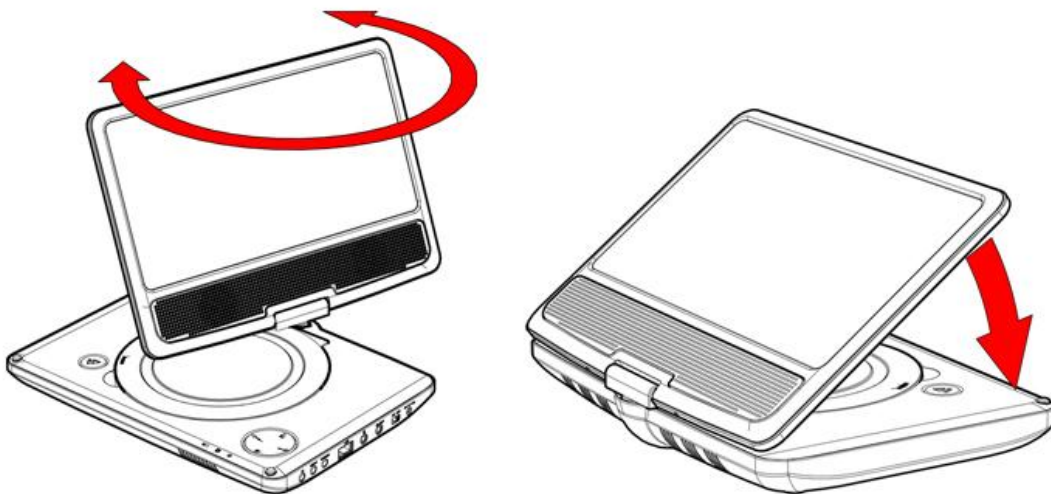


- Sluit de contrastekker van de netstroom adapter aan op de DC IN aansluiting
- Sluit de netstekker aan op het stopcontact.

### 4.3. Het systeem positioneren

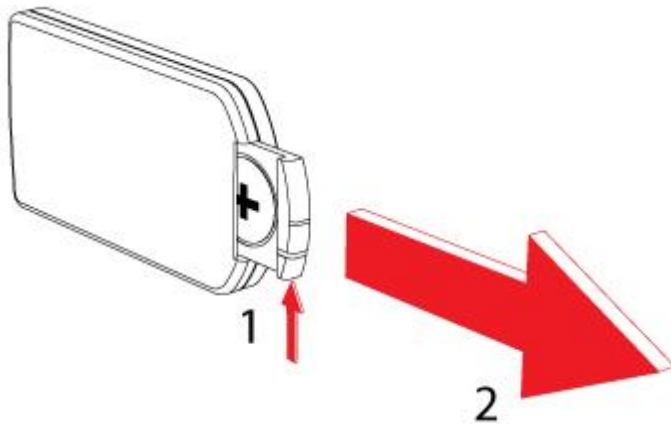


Klap het scherm open



Het scherm draaien

#### 4.4. De batterij vervangen

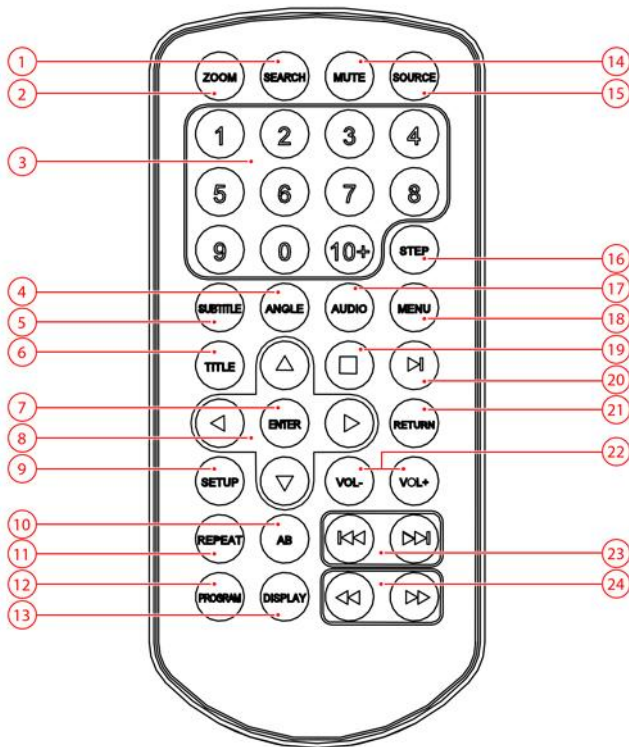


#### Afstandsbediening

- Trek de batterijhouder eruit
- Plaats 1 lithiumbatterij, type CR2025 3V
- Let bij het plaatsen van de batterij op de (+) en (-) polariteitsmarkeringen.
- Plaats de batterijhouder in de afstandsbediening.

# 5.Functies

## 5.1. Afstandsbediening

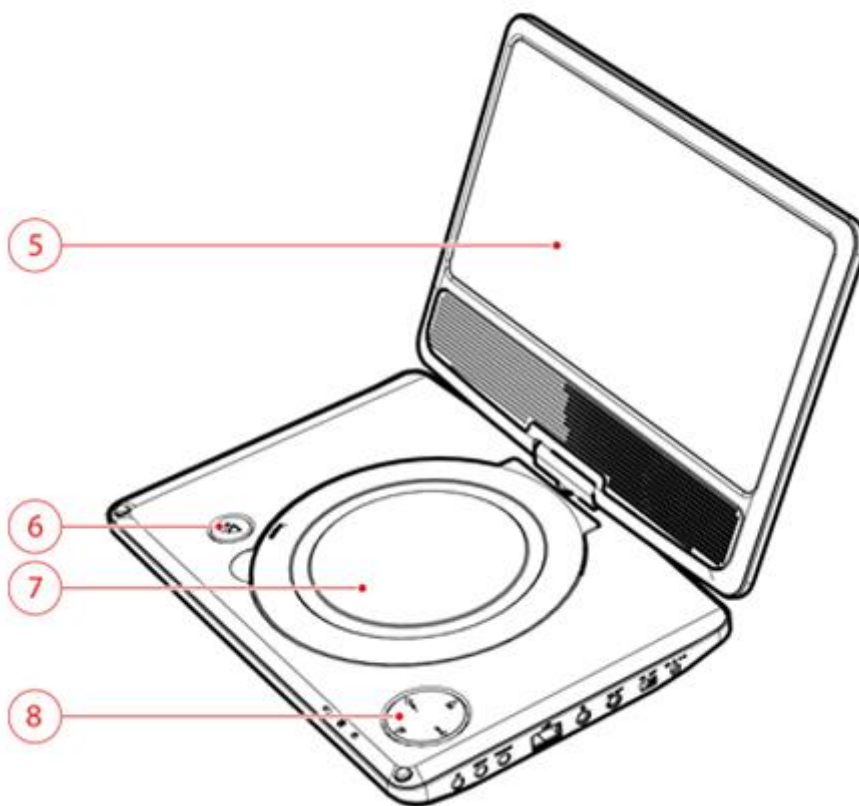
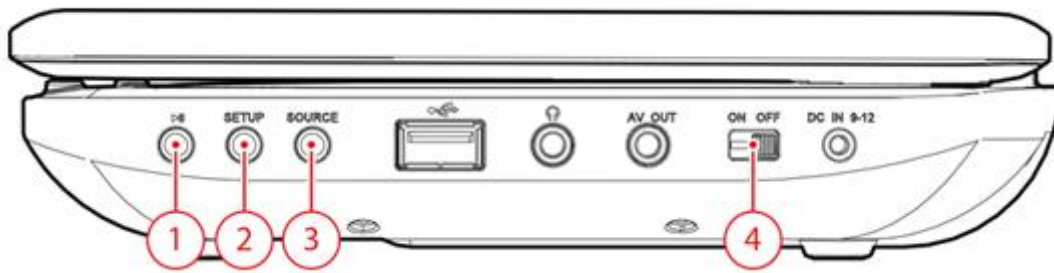


### Toets SEARCH

1. Toets ZOOM
2. Cijferstoetsen
3. Toets ANGLE
4. Toets SUBTITLE
5. Toets TITLE
6. Toets ENTER
7. Pijltjestoetsen
8. Toets SETUP
9. Toets AB
10. Toets REPEAT
11. Toets PROGRAM
12. Toets DISPLAY
13. Toets MUTE
14. Toets SOURCE
15. Toets STEP
16. Toets AUDIO
17. Toets MENU
18. Toets STOP
19. Toets PLAY/PAUSE
20. Toets RETURN
21. Toets VOLUME +/-
22. Toets REVERSE SKIP/FORWARD SKIP
23. Toets FAST FORWARD/FAST BACKWARD



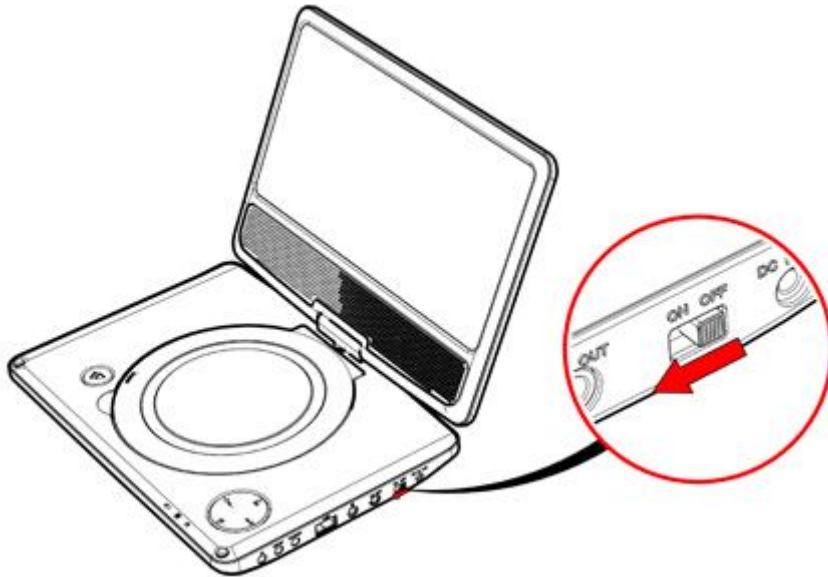
## 5.2. APD909 Portable DVD



1. Toets PLAY/PAUSE, RETURN
2. Toets SETUP
3. Toets SOURCE
4. Aan / Uit toets (POWER)
5. Scherm
6. Toets PLAY/PAUSE
7. DVD-station
8. Navigatie knop

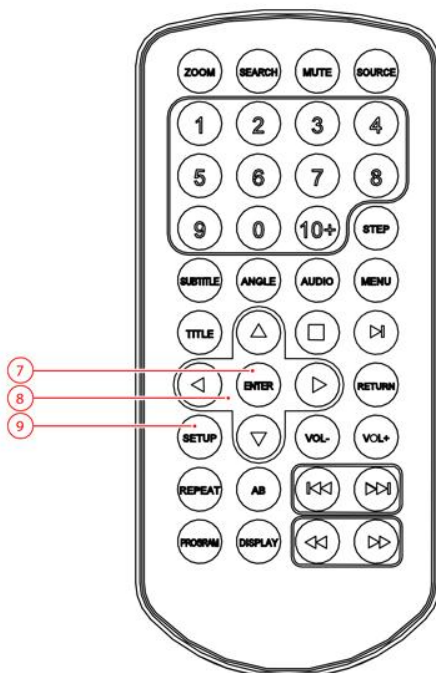
## 6. Bediening

### 6.1. Het apparaat aan en uit zetten.



- Zet de schakelaar in de positie ON om het apparaat in te schakelen.
- Zet de schakelaar in de positie OFF om het apparaat uit te schakelen.

### 6.2. Werking van het algemene instellingenmenu



Dit hoofdstuk legt de volledige installatie van het apparaat uit: instellingen van het scherm, installatie van het geluid en installatie van het beeld.

Voer de volgende handelingen met de afstandsbediening uit.

- Druk op de toets SETUP (9).
- Druk op de pijltjestoetsen (links en rechts) (8) om een menu te selecteren. Het submenu verschijnt onmiddellijk.
- Druk op de pijltjestoetsen (omhoog en omlaag) (8) om door het submenu te navigeren.
- Druk op de toets ENTER (7) om een instelling te selecteren of op de pijltjestoets links om de selectie te annuleren.
- Druk op de toets SETUP (9) om de instellingen op te slaan en het menu te verlaten.

## SYSTEM SETUP

De opties TV SYSTEM en TV TYPE zijn alleen van toepassing als de APD 909 is aangesloten op een extern beeldscherm

### TV SYSTEM

- Selecteer het bij de TV behorende video-uitgangsformaat voor het apparaat: PAL, AUTO of NTSC.



Let op: indien de verkeerde optie is gekozen, kan dit resulteren in een zeer slechte beeldkwaliteit. Kies in dat geval een andere instelling.

### POWER RESUME

- Kies ON om bij het herstarten van de speler, de DVD te laten hervatten vanaf de laatste stop.

### TV TYPE

- Kies in het deel TV TYPE met de pijltjestoetsen (8) 4:3 PANSCAN of 4:3 LETTERBOX voor een conventionele TV. Kies 16:9 voor een breedbeeld-TV.

### PASSWORD

Het standaardwachtwoord wijzigen. Voer in het eerste veld het huidige wachtwoord in. Voer in het tweede veld het nieuwe wachtwoord in. Voer in het derde veld nogmaals het nieuwe wachtwoord in ter bevestiging.



Het standaardwachtwoord (0000) blijft altijd geactiveerd. Ook als het wachtwoord is gereset.

### **RATING**

Een classificatie voor door het apparaat afgespeelde films instellen. Films met een hogere classificatie dan het ingestelde ouderlijk toezichtniveau kunnen niet worden afgespeeld.

### **DEFAULT**

De standaardinstellingen van het apparaat herstellen.

### **LANGUAGE SETUP**

- Kies in het deel OSD LANG de taal met de pijltjestoetsen.
- Kies in het deel AUDIO LANG de taal voor het audiogedeelte.
- Kies in het deel SUBTITLE LANG de taal voor de ondertiteling.
- Kies in het deel MENU LANG de taal voor het menu.

### **STANDY SETTING**

- Stel onder STANDY SETTING in na hoeveel uren inactiviteit uw APD707 automatisch in de standby-modus gezet wordt
- Kies uit 3 uur, 4 uur of nooit (OFF)

### **VIDEO SETUP**

**BRIGHTNESS:** Stel de helderheid van het beeld af.

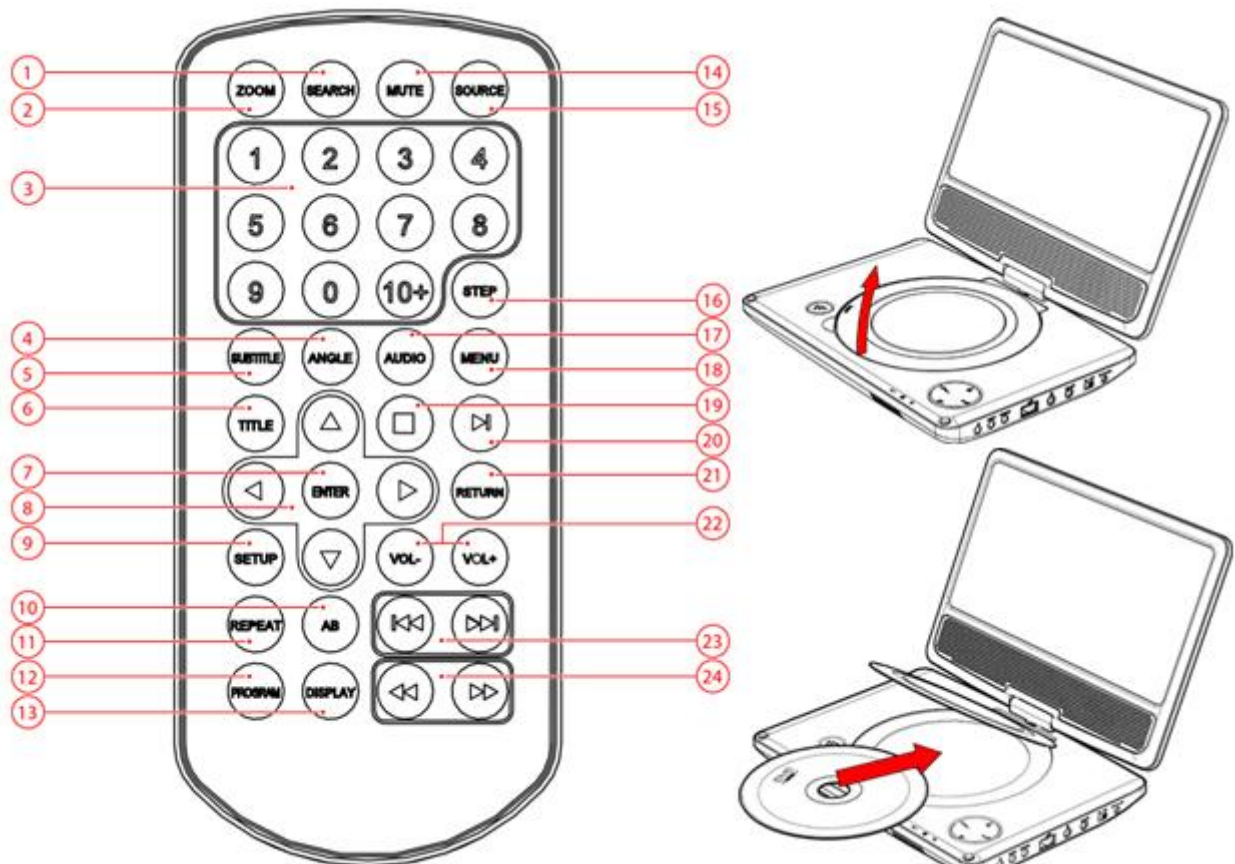
**CONTRAST:** Stel het contrast van het beeld af.

**HUE:** Stel de kleurintensiteit af.

**SATURATION:** Stel de verzadiging van het beeld af.

**SHARPNESS:** Stel de scherppte van het beeld af.

### 6.3. DVD/CD-functies



#### Bediening

- Nadat de disk is ingeladen, verschijnt een inhoudmenu op het Beeldscherm.
- Druk op de pijltjestoetsen (8) om een menuonderdeel te selecteren.
- Druk op de toets ENTER (7) om het geselecteerde menu te openen.
- Druk op de RETURN knop (21) om terug te keren naar de vorige pagina.

Tijdens het afspelen zijn de volgende functies beschikbaar:

- Druk op de cijfertoetsen (3) om een hoofdstuk (DVD) of een track (CD) te selecteren.
- Om een nummer van 10 of hoger te kiezen, druk eerst de 10+ knop in. Bijvoorbeeld: selecteer nummer 12, druk eerst 10+ in, en druk dan de knop voor nummer 2 in.
- Druk eenmaal op de toets PLAY/PAUSE (20) om het afspelen tijdelijk te onderbreken. Druk nogmaals op de toets om het afspelen te hervatten.
- Druk eenmaal op de toets STOP (19) om het afspelen tijdelijk te stoppen. Druk nogmaals op de toets om het afspelen volledig te stoppen of druk op de toets PLAY/PAUSE (20) om door te gaan met afspelen.
- Druk op de toets PREV (23) of op de toets NEXT (23) om een volgend of vorig hoofdstuk (DVD) of een volgende of vorige track (CD) te selecteren.

- Druk op de toets FWD (24) of op de toets REV (24) om een DVD vooruit of terug te spoelen. De beschikbare snelheden zijn: 2x, 4x, 8x, 20x.
- Druk op de toets VOL + of de toets VOL - (22) om het volume aan te passen.
- Om het geluid te dempen of te herstellen, druk op de toets MUTE (14).
- SUBTITLE (5): selecteer hiermee de ondertitels van het spelende VIDEO bestand (indien beschikbaar)
- DVD: Druk herhaaldelijk op de AUDIO-toets (17) tot de gewenste taal verschijnt voor het kiezen van de audiotaal van een DVD.
- CD VCD: selecteer hiermee de gewenste geluid weergave (STEREO, LEFT, RIGHT)
- Druk op de toets ANGLE (4) om de camerahoek te selecteren.
- Druk op de toets STEP (16) als u de DVD beeld voor beeld wilt afspelen. Met de toets PLAY/PAUSE (20) wordt het gewoon afspelen voortgezet.

### **Voor herhaling van een hoofdstuk (DVD) of**

- Druk eenmaal op de toets REPEAT (11) om het huidige hoofdstuk of nummer te herhalen.
- Druk tweemaal op de toets om alle hoofdstukken of nummers te herhalen.

De AB functie (10) kan worden gebruikt om een specifiek deel van een DVD te herhalen.

- Druk eenmaal op de toets AB (10) om het beginpunt (A) te kiezen.
- Druk nogmaals op de toets AB (10) om het eindpunt (B) te kiezen. Het apparaat speelt het deel herhaaldelijk af.

### **Navigeren**

- Druk op de toets MENU (18) om tijdens het afspelen naar het inhoudsmenu terug te keren.
- Met de toets TITLE (6) kunt u een bepaalde titel van een DVD bekijken. Kies de titel met de pijltjestoetsen.
- Gebruik de SEARCH knop (1) om naar een tijds punt, titel of hoofdstuk naar keuze te gaan in DVD Mode.
- Gebruik de SOURCE knop (15) om te wisselen tussen DVD of USB invoer.

### **De functie PROGRAM**

Met de PROGRAM functie (12) kunnen favoriete nummers van de schijf opgeslagen worden.

- Open de functie PROGRAM met de toets PROGRAM (12) .
- Druk op de cijfertoetsen (8) om de gewenste track te selecteren. Gebruik de pijltjestoets omlaag om het volgende onderdeel te markeren.
- Druk op de toets PROGRAM (12) en selecteer CLEAR in het menu om het afspelen te hervatten.

- Druk herhaaldelijk op de PROGRAM knop (12) om JPEG afbeeldingen te tonen in de slide show mode.

### **De functie ZOOM**

Deze functie dient voor het in- en uitzoomen in foto's en DVD's. De beschikbare zoomverhoudingen zijn: 2x, 3x, 4x, 1/2, 1/3, 1/4.

- Druk op de toets ZOOM (1).
- Druk nogmaals op de toets ZOOM (1) om de juiste grootte in te stellen.
- Beweeg met behulp van de pijltjestoetsen (8) door het beeld.



**Let op:**

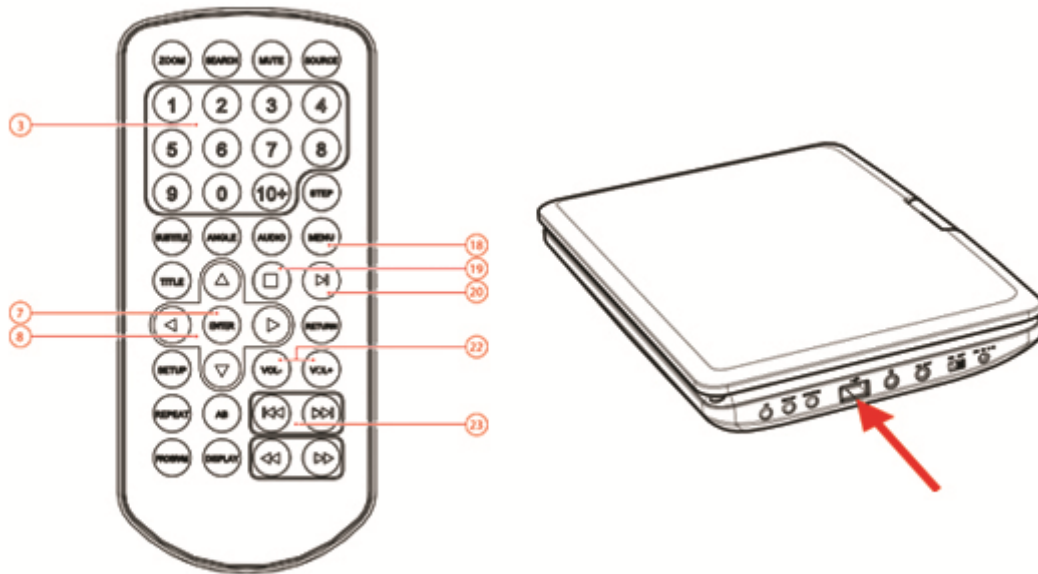


DVD's en DVD-apparaten worden geproduceerd volgens het wereldwijd overeengekomen regiocodesysteem voor DVD's, zodat het apparaat alleen werkt met de bijbehorende disk met dezelfde regiocode. Indien het codenummer op het label van een DVD niet overeenkomt met dat op het label hiernaast, zal de DVD niet op dit apparaat afspelen

Indien de schijf een gemengde inhoud heeft (bijv. MP3- en videobestanden), herkent het apparaat slechts

Meestal heeft het apparaat bij een MP3-disk meer tijd nodig om de eerste gegevens te lezen.

## 6.4. USB-functies



Steek het USB-apparaat in de hiervoor bestemde ingang . Het apparaat kan maar op

Nadat het apparaat is aangesloten, verschijnt een inhoudmenu op het scherm.

- Selecteer met de pijltjestoets (8) (omhoog en omlaag) een map of een bestand.
- Druk op de toets ENTER (7) om de geselecteerde map of het geselecteerde bestand te openen. U kunt tevens de cijfertoetsen (3) gebruiken om een map te selecteren of een bestand af te spelen.
- Druk op de toets MENU (18) om tijdens het afspelen naar het inhoudsmenu terug te keren.

Tijdens het afspelen zijn de volgende functies beschikbaar:

- Druk om een nummer te kiezen op de toets PREV (23) of op de toets NEXT (8) tot het gewenste nummer is ingesteld.
- Druk eenmaal op de toets PLAY/PAUSE (20) om het afspelen tijdelijk te onderbreken. Druk nogmaals op de toets om het afspelen te hervatten.
- Door op de toets STOP (19) te drukken, stopt u het afspelen.
- Druk op de toets VOL + of de toets VOL - (22) om het volume aan te passen.
- Om het apparaat te verwijderen trekt u het voorzichtig uit de ingang.



Wegens de grote variatie aan producten met USB-poorten en hun soms zeer fabrikantspecifieke functies kunnen we niet garanderen dat alle apparaten zullen worden herkend, noch dat alle theoretisch mogelijke bedieningsmogelijkheden daadwerkelijk zullen werken.



## 7.Reiniging en onderhoud



WAARSCHUWING Schakel voor het uitvoeren van reinigings- of onderhoudswerkzaamheden het apparaat uit en neem de stekker uit het stopcontact.

Reinig de buitenkant van het apparaat met een zachte doek. Maak als het apparaat erg vuil is de doek een beetje vochtig met water en een neutraal reinigingsmiddel.

### 7.1. Behandeling en verzorging van disks

- Houd de disk met de vingers vast. Houd de disk aan de buitenrand en/of het gat in het midden vast. Raak het oppervlak van de disk niet aan.
- Buig de disk niet en oefen er geen druk op uit. Stel de disk niet bloot aan direct zonlicht of warmtebronnen.
- Reinig het oppervlak van de disk met een zachte, droge doek. Veeg het oppervlak van de disk zachtjes vanuit het midden naar de buitenrand af.
- Gebruik geen thinner, alcohol, chemisch reinigingsmiddel of spuitbussen voor het reinigen. Dergelijke reinigingsvloeistoffen zullen het oppervlak van de disk blijvend beschadigen.

## 8. Technische gegevens

### **APD909 Portable DVD**

Spanning: 100 - 240VAC / 50/60 Hz

Energieverbruik: 10W

Frequentierespons: 20Hz ~20KHz (1dB)

Luidspreker output: 2 x 1 Watt

### **Apparaat features**

16:9 beeldformaat met 22,8 cm beeldscherm (9")

USB 2.0 aansluiting

Hoofdtelefoonaansluiting

### **Accessoires**

12V Auto adapter

CINCH kabel

Quick start guide

### **Diskuitgang**

Televisiesysteem: PAL/NTSC

Frequentiebereik: 20Hz ~20KHz

Signaal/ruis-verhouding: >80dB (ANALOG OUT connectors only)

Dynamisch bereik: >85dB (DVD/CD)

### **Afstandsbediening**

Batterijmaat: CR2025 (penlite)

### **Ondersteunde mediaformats**

Soorten schijven: DVD/DVD+R(W)/DVD-R(W)/(S)VCD

Beeldformats: JPEG

Videoformats: MPEG4

Audioformats: MP3 / WMA

### **Werkomgeving**

Bedrijfstemperatuur: - 10 ~ +35 C(elsius)

Relatieve vochtigheid: 5% ~90%

## 9. Afvoer van gebruikte elektrische en elektronische apparatuur



Het symbool op het materiaal, de accessoires of verpakking geeft aan dat dit product niet als huishoudelijk afval mag worden behandeld. Voer het apparaat af via het verzamelpunt voor de recycling van afgedankte elektrische en elektronische apparatuur binnen de EU en in andere Europese landen die aparte verzamelssystemen voor gebruikte elektrische en elektronische apparatuur kennen. Door het apparaat op de juiste manier af te voeren, helpt u mogelijke gevaren voor het milieu en de volksgezondheid te voorkomen die anders door verkeerde behandeling van het afgedankte apparaat zouden worden veroorzaakt. Het recyclen van materialen draagt bij aan het behoud van natuurlijke rijkdommen. Voer daarom uw oude elektrische en elektronische apparatuur niet af via het huishoudelijke afval.

Neem voor meer informatie over de recycling van dit product contact op met het plaatselijke gemeentehuis, de vuilnisophaaldienst of de winkel waar u het product heeft gekocht.

Breng voor meer informatie en garantievoorwaarden een bezoek aan: [www.akai.eu](http://www.akai.eu)



Batterijen niet bij huishoudelijk afval weggoeien maar inleveren als klein chemisch afval.