

# AKAI

## Portable DVD-speler

APD712TG



User manual  
Gebruiksaanwijzing  
Manuel de l'utilisateur  
Brugsanvisning

GB 2

NL 24

FR 46

DA 68

## Table des matières

<b>1.</b>	<b>Sécurité.....</b>	<b>47</b>
1.1	Usage prévu.....	47
1.2	Étiquettes de ce manuel .....	47
1.3	Instructions générales de sécurité .....	48
<b>2.</b>	<b>Préparatifs d'usage.....</b>	<b>48</b>
2.1	Déballage.....	48
2.2	Contenu de l'emballage .....	49
<b>3.</b>	<b>Installation.....</b>	<b>49</b>
3.1	Connexion des unités .....	49
3.2	Connexion à une source d'alimentation.....	50
3.3	Manette de jeu .....	50
3.4	Télécommande .....	51
<b>4.</b>	<b>Fonctions.....</b>	<b>52</b>
4.1	Unité principale .....	52
4.2	Unité auxiliaire .....	53
4.3	Manette de jeu .....	53
4.4	Télécommande .....	54
<b>5.</b>	<b>Fonctionnement.....</b>	<b>55</b>
5.1	Interrupteur d'alimentation principale.....	55
5.2	Démarrage rapide.....	55
5.3	Fonctions DVD/CD.....	56
5.4	Fonctions de jeu.....	60
5.5	Fonctionnement du menu de configuration DVD .....	60
5.6	Utilisation du menu de configuration esclave .....	63
<b>6.</b>	<b>Nettoyage et maintenance .....</b>	<b>63</b>
6.1	Manipulation et entretien des disques .....	63
<b>7.</b>	<b>Dépannage .....</b>	<b>64</b>
<b>8.</b>	<b>Données techniques.....</b>	<b>66</b>
<b>9.</b>	<b>Mise au rebut des équipements électriques et électroniques .....</b>	<b>67</b>

## Avis de copyright

Conceptions et spécifications sont susceptibles de changements sans préavis.

# 1. Sécurité

## 1.1 Usage prévu

L'écran LCD avec lecteur de DVD intégré lit les films et les photos des DVD, appareils USB et cartes mémoire. La manette de jeu peut être connectée pour jouer à des jeux vidéo. L'appareil lit aussi la musique des CD. Lisez le manuel attentivement avant la première utilisation.



DVD et appareils DVD sont fabriqués selon un système reconnu mondialement de codification régionale des DVD assurant que l'appareil peut lire uniquement le disque correspondant au même code régional. Si le numéro de code de l'étiquette du DVD ne correspond pas à celui illustré, le DVD n'est pas lisible par cet appareil.



L'appareil intègre une technologie de protection des copyrights afin d'empêcher la copie d'un disque sur un autre support. Si un magnétoscope est connecté à l'appareil, l'image vidéo en sortie est déformée pendant l'enregistrement.



Du fait de la grande diversité des produits comportant une connexion de mémoire externe (USB, SD/MMC, etc.) et de leurs fonctions parfois spécifiques à un fabricant unique, nous ne saurions garantir que tous les dispositifs peuvent être reconnus, ni que toutes les options d'utilisation théoriquement possibles fonctionnent.

## 1.2 Étiquettes de ce manuel



### AVERTISSEMENT

Avertissement signifie que des blessures graves voire mortelles sont possibles si les instructions ne sont pas respectées.



### ATTENTION

Attention signifie que l'équipement peut être endommagé.



Une note indique des informations additionnelles, par ex. pour une procédure.

## 1.3 Instructions générales de sécurité



### AVERTISSEMENT

N'exercez pas de force sur l'appareil. L'appareil peut chuter et occasionner des blessures graves.



### ATTENTION

Ne versez aucun liquide sur l'appareil.



### AVERTISSEMENT

N'insérez aucun objet dans les orifices de ventilation.



### ATTENTION

Ne bouchez pas les orifices de ventilation.



Cet appareil bénéficie d'une double isolation. Aucun fil de masse n'est donc nécessaire. Vérifiez toujours si la tension secteur correspond à celle de la plaque signalétique. N'essayez jamais de remplacer la fiche de l'adaptateur par une fiche secteur normale.



Cet appareil emploie un système laser. Pour éviter toute exposition directe au faisceau laser, n'ouvrez pas l'appareil. Une radiation laser devient visible en cas d'ouverture si le verrouillage est défectueux.

## 2. Préparatifs d'usage

### 2.1 Déballage

- Déballer l'appareil avec soin.
- Vérifiez le contenu de l'emballage (description ci-dessous). Si un élément quelconque manque, veuillez contacter votre revendeur.
- Retirez avec soin les étiquettes (le cas échéant) du panneau frontal.



Nous vous recommandons de conserver le carton et l'emballage d'origine, dans l'éventualité d'un retour du produit pour réparation. C'est la seule manière de protéger le produit en toute sécurité contre les dégâts pendant le transport. Si vous vous débarrassez du carton et de l'emballage, n'oubliez pas de les recycler en respectant l'environnement.

## 2.2 Contenu de l'emballage

Les éléments suivants sont contenus dans l'emballage reçu :

- 1 Écran LCD avec lecteur de DVD intégré (unité principale)
- 1 Écran LCD (unité auxiliaire)
- 1 Câble de connexion d'unité
- 1 Manette de jeu
- 1 Télécommande
- 1 Pile (CR2025)
- 1 Housse de transport
- 1 Manuel d'utilisation
- 1 12V alume-cigare



Si un élément quelconque manque, veuillez contacter votre revendeur.

## 3. Installation

- Installez les piles dans la télécommande.  
Consultez le paragraphe "Télécommande".
- Connectez les deux unités l'une à l'autre.  
Consultez le paragraphe "Connexion des unités".
- Connectez l'unité principale à la source d'alimentation.  
Consultez le paragraphe "Connexion à une source d'alimentation".



### ATTENTION

- Ne placez pas l'appareil à proximité d'une source de chaleur.
- N'exposez pas l'appareil à la lumière directe du soleil.

### 3.1 Connexion des unités

- Connectez les fiches d'adaptateur du câble de connexion à la connexion DC OUT 9-12 V ainsi qu'à la connexion AV OUT de l'unité principale.
- Connectez les autres extrémités du câble de connexion à la connexion DC IN 9-12 V ainsi qu'à la connexion AV IN de l'unité auxiliaire.

## 3.2 Connexion à une source d'alimentation

### Connexion à une batterie automobile

Pour cette connexion, utilisez l'adaptateur 12 V<sub>CC</sub> + le câble.

- Connectez la fiche d'adaptateur du câble d'adaptateur à la connexion DC IN 9-12 V de l'unité principale.
- Connectez la fiche CC au réceptacle 12 V<sub>CC</sub> du véhicule.

### Connexion au secteur

Pour cette connexion, utilisez l'adaptateur CA/CC + le câble. Le câble + adaptateur CA/CC n'est pas fourni avec l'appareil.

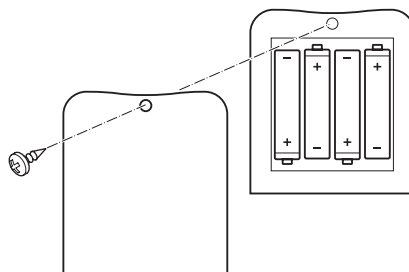
- Connectez la fiche d'adaptateur du câble d'adaptateur à la connexion DC IN 9-12 V de l'unité principale.
- Connectez la fiche secteur à une prise murale.

## 3.3 Manette de jeu

### Installation des piles

Les piles de la manette de jeu ne sont pas fournies avec l'appareil.

- Retirez le cache des piles.
- Insérez les piles en respectant les repères (+) et (-) de polarité.
- Remplacez le cache des piles.



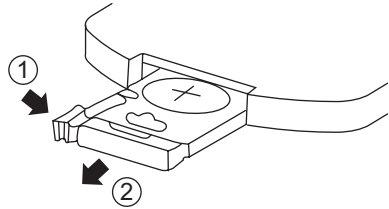
#### ATTENTION

Une installation incorrecte peut engendrer une fuite des piles et de la corrosion, dommageables pour l'appareil. Corrosion, oxydation, fuite des piles et autre défaut progressif lié aux acides de cette nature annulent la garantie.

## 3.4 Télécommande

### Installation de la pile

- Appuyez sur le fermoir tout en tirant le support de pile pour l'extraire.
- Insérez 1 pile au lithium de type CR2025 de 3V, le repère (+) étant dirigé vers le haut.
- Insérez le support de piles dans la télécommande.

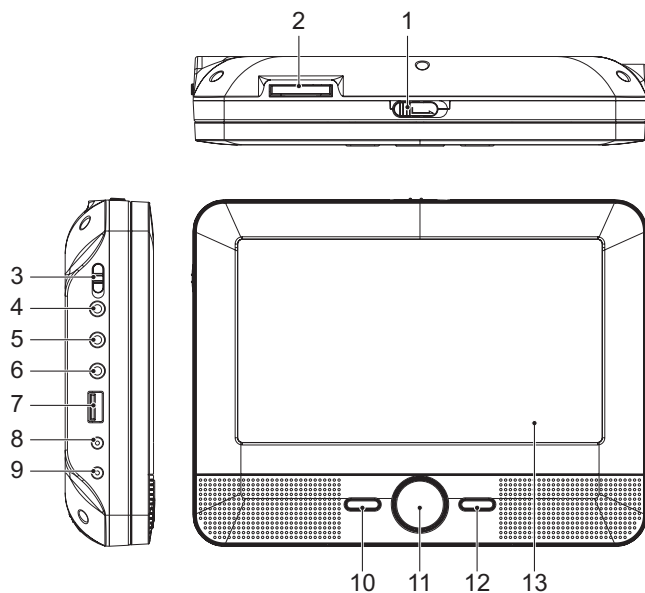


#### ATTENTION

Une installation incorrecte peut engendrer une fuite des piles et de la corrosion, dommageables pour l'appareil. Corrosion, oxydation, fuite des piles et autre défaut progressif lié aux acides de cette nature annulent la garantie.

## 4. Fonctions

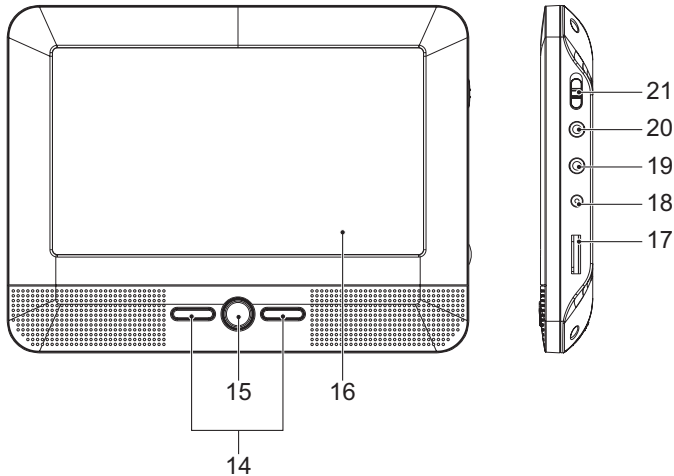
### 4.1 Unité principale



- |   |  |    |                         |
|---|--|----|-------------------------|
| 1 | Bouton OPEN                            | 7  | Fente USB               |
| 2 | Logement de carte SD/MS/MMC            | 8  | Connexion DC OUT 9-12 V |
| 3 | Interrupteur d'alimentation principale | 9  | Connexion DC IN 9-12 V  |
| 4 | Prise casque                           | 10 | Bouton ENTER            |
| 5 | Connexion AV OUT sortie COAXIAL        | 11 | Boutons fléchés         |
| 6 |  | 12 | Bouton SOURCE           |
|   |  | 13 | Écran LCD               |



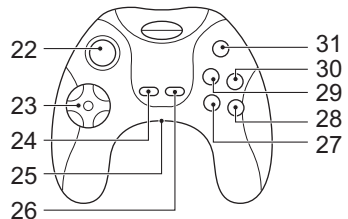
## 4.2 Unité auxiliaire



- |                    |   |
|--------------------|---|
| 14 Boutons fléchés | 18 Connexion DC IN 9-12 V                 |
| 15 Bouton MODE     | 19 Connexion AV IN                        |
| 16 Écran LCD       | 20 Prise casque                           |
| 17 Molette VOLUME  | 21 Interrupteur d'alimentation principale |

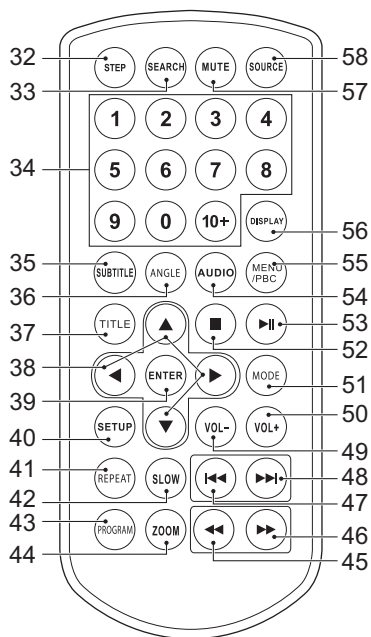
## 4.3 Manette de jeu

- 22 Joystick
- 23 Croix directionnelle
- 24 Bouton SELECT
- 25 Interrupteur d'alimentation
- 26 Bouton START
- 27 Bouton A
- 28 Bouton B
- 29 Bouton X
- 30 Bouton Y
- 31 Bouton RESET



## 4.4 Télécommande

- 32 Bouton STEP
- 33 Bouton SEARCH
- 34 Boutons numériques (0-10+)
- 35 Bouton SUBTITLE
- 36 Bouton ANGLE
- 37 Bouton TITLE
- 38 Boutons fléchés
- 39 Bouton ENTER
- 40 Bouton SETUP
- 41 Bouton REPEAT
- 42 Bouton SLOW
- 43 Bouton PROGRAM
- 44 Bouton ZOOM
- 45 Bouton REV
- 46 Bouton FWD
- 47 Bouton PREV
- 48 Bouton NEXT
- 49 Bouton VOL-
- 50 Bouton VOL+
- 51 Bouton MODE
- 52 Bouton STOP
- 53 Bouton PLAY/PAUSE
- 54 Bouton AUDIO
- 55 Bouton MENU/PBC
- 56 Bouton DISPLAY
- 57 Bouton MUTE
- 58 Bouton SOURCE



Les boutons fléchés sont destinés à la navigation dans le menu DVD.

## 5. Fonctionnement

Toutes les fonctions de l'unité sont accessibles avec la télécommande. Toutes les instructions concernent une utilisation avec la télécommande, sauf indication contraire.

### 5.1 Interrupteur d'alimentation principale

Les unités comportent un interrupteur d'alimentation principale (3 & 21) sur leur panneau latéral.

- Positionnez l'interrupteur sur ON avant de mettre les unités en marche.
- Positionnez l'interrupteur sur OFF avant de débrancher l'appareil du secteur.



- Les unités sont conçues pour une utilisation avec la télécommande.

### 5.2 Démarrage rapide

#### Fonctions générales

- Pour connecter l'unité principale à l'unité auxiliaire, procédez comme suit :
  - Connectez les fiches d'adaptateur du câble de connexion à la connexion DC OUT 9-12 V ainsi qu'à la connexion AV OUT de l'unité principale.
  - Connectez les autres extrémités du câble de connexion à la connexion DC IN 9-12 V ainsi qu'à la connexion AV IN de l'unité auxiliaire.
- Pour sélectionner le mode source (DVD/CARD/USB), appuyez sur le bouton SOURCE (58).
- Pour régler le volume, appuyez sur le bouton VOL+ (50) ou VOL- (49).
- Pour couper ou restaurer le son, appuyez sur le bouton MUTE (57).
- Pour ajuster les réglages (SHARPNESS/BRIGHTNESS/CONTRAST/HUE/SATURATION) de l'écran, appuyez sur le bouton MODE (51).
- Pour connecter un casque, insérez la fiche du câble dans la prise du casque (4 & 20). Pour éviter tout dommage auditif, n'oubliez pas de régler le volume à un niveau confortable.

## Fonctions DVD/CD

- Mettez les unités en marche. Sélectionnez le mode DVD.
- Pour insérer un disque :
  - Appuyez sur le bouton OPEN (1) pour ouvrir le compartiment de disque.
  - Insérez le disque avec l'étiquette vers le haut.
  - Fermez le compartiment de disque.

L'écran affiche le nombre total de pistes du CD.

- Pour lancer la lecture, appuyez une fois sur le bouton PLAY/PAUSE (53).
- Pour en savoir plus, consultez le paragraphe "Fonctions DVD/CD" plus avant dans ce manuel.

## Fonctions USB

- Mettez l'unité principale en marche.
- Insérez le dispositif USB dans la fente (7). Le dispositif peut se connecter d'une seule manière.
- Sélectionnez le mode USB.
- Pour lancer la lecture, appuyez une fois sur le bouton PLAY/PAUSE (53).

## Fonctions SD/MS/MMC

- Mettez l'unité principale en marche.
- Insérez le dispositif SD/MS/MMC dans le logement (2). Le dispositif peut se connecter d'une seule manière.
- Sélectionnez le mode carte mémoire.
- Pour lancer la lecture, appuyez une fois sur le bouton PLAY/PAUSE (53).

## Fonctions de jeu

- Avant de la connecter à l'appareil, assurez-vous que la manette de jeu est éteinte.
- Connectez le câble RCA à l'appareil.
  - La fiche jaune correspond au signal vidéo.
  - Les fiches rouge et blanche correspondent au signal audio.
- Mettez l'appareil en marche.
- Positionnez l'interrupteur d'alimentation (25) sur marche.

## 5.3 Fonctions DVD/CD

Une fois le disque chargé, il démarre automatiquement.

- Appuyez sur les boutons fléchés (38) pour sélectionner un élément de menu pour les DVD.

- Appuyez sur le bouton ENTER (39) pour accéder à l'élément de menu sélectionné.

Pendant la lecture, les fonctions suivantes sont accessibles :

- Pour sélectionner un chapitre (DVD) ou une piste (CD), appuyez sur les boutons numériques (34).
- Pour sélectionner le chapitre (DVD) ou la piste (CD) suivant ou précédent, appuyez sur le bouton PREV (47) ou NEXT (48).
- Pour une avance ou un retour rapide du DVD, appuyez sur le bouton FWD (46) ou REV (45). Les vitesses possibles sont les suivantes : 2x, 4x, 8x, 16x, 32x.
- Pour pauser la lecture, appuyez une fois sur le bouton PLAY/PAUSE (53). Pour reprendre la lecture, appuyez à nouveau sur le bouton PLAY/PAUSE (53).
- Pour arrêter la lecture temporairement, appuyez une fois sur le bouton STOP (52). Pour arrêter la lecture de manière permanente, appuyez à nouveau sur le bouton STOP (52). Pour reprendre la lecture, appuyez sur le bouton PLAY/PAUSE (53).
- Pour une lecture au ralenti, en avant ou en arrière, appuyez sur le bouton SLOW (42) de manière répétée. Les vitesses possibles sont les suivantes : 1/2x, 1/4x, 1/8x, 1/16x.
- Pour répéter un chapitre (DVD) voire une ou toutes les pistes (CD) :
  - Appuyez sur le bouton REPEAT (41) une fois pour répéter la piste ou le chapitre en cours.
  - Appuyez à nouveau sur le bouton pour répéter le titre en cours.
  - Appuyez à nouveau sur le bouton pour répéter tous les titres.
  - Appuyez à nouveau sur le bouton pour annuler la fonction.
- Pour afficher un titre spécifique d'un DVD, appuyez sur le bouton TITLE (37). Utilisez les boutons fléchés (38) pour sélectionner le titre.
- Pour sélectionner la langue audio d'un DVD, appuyez sur le bouton AUDIO (54) de manière répétée pour régler la langue voulue.
- Pour activer les sous-titres d'un DVD, appuyez sur le bouton SUBTITLE (35). Pour désactiver les sous-titres d'un DVD, appuyez à nouveau sur le bouton SUBTITLE (35).
- Pour sélectionner des informations additionnelles d'un DVD ou CD (temps restant/écoulé, numéro de piste/chapitre, etc.), appuyez sur le bouton DISPLAY (56).
- Pour sélectionner l'angle de caméra, appuyez sur le bouton ANGLE (36).
- Pour afficher le menu des titres disponibles, appuyez sur le bouton TITLE (37).
- Pour revenir au menu principal, appuyez sur le bouton MENU/PBC (55).
- Appuyez sur le bouton DISPLAY (56) pour changer les paramètres d'affichage.



- Si un disque MP3 est chargé, l'unité a normalement besoin de davantage de temps pour lire les données initiales.
- Un DVD dont le code de région ne correspond pas à celui de l'unité ne peut être lu.
- Si un disque présente un contenu mixte (par ex. fichiers MP3 et vidéo), l'unité reconnaît, liste et lit uniquement un type de contenu.
- L'économiseur d'écran s'active si aucun disque n'est chargé au bout de 3 minutes ou si l'unité est en mode STOP depuis 3 minutes.

## Utilisation de la fonction SEARCH

La fonction SEARCH peut servir à sélectionner un point de départ spécifique sur un DVD ou un CD.

- Appuyez sur le bouton SEARCH (33).
- Appuyez sur les boutons numériques (34) pour sélectionner une entrée.

Les entrées DVD possibles sont les suivantes :

- Durée du disque
- Chapitre
- Titre
- Durée du chapitre
- Durée du titre

Les entrées CD possibles sont les suivantes :

- Durée de piste
- Piste spécifique
- Appuyez sur les boutons numériques pour effectuer une sélection.

## Utilisation de la fonction PROGRAM

- Appuyez sur le bouton PROGRAM (43) pour accéder à la fonction PROGRAM.
- Appuyez sur les boutons numériques (34) pour sélectionner une piste et utilisez le bouton à flèche vers le bas (38) pour surligner l'entrée suivante.
- Pour confirmer la sélection et lancer le programme, surlignez "START" et appuyez sur le bouton ENTER (39).
- Pour arrêter le programme,, appuyez sur le bouton PROGRAM (43) puis sur ENTER (39).

## Utilisation de la fonction ZOOM

Cette fonction peut servir à effectuer un zoom avant ou arrière sur des photos ou des images DVD. Les rapports de zoom possibles sont les suivants : 2x, 3x, 4x, 1/2x, 1/3x, 1/4x.

- Appuyez sur le bouton ZOOM (44).
- Appuyez à nouveau sur le bouton ZOOM (44) pour sélectionner la taille voulue.
- Appuyez sur les boutons fléchés (38) pour vous déplacer dans l'image.

### **Utilisation de la fonction de lecture MP3/MPEG4/WMA**

- Insérez un disque MP3/MPEG4/WMA. Un menu de contenu s'affiche sur l'écran TV.
- Appuyez sur les boutons fléchés haut/bas (38) pour sélectionner un dossier ou un fichier.
- Appuyez sur le bouton ENTER (39) pour valider le dossier ou le fichier sélectionné.
- Appuyez sur le bouton PROGRAM (43) pour parcourir les dossiers et fichiers. Appuyez sur le bouton ENTER (39) pour confirmer.

### **Utilisation de la fonction de lecture JPEG**

- Insérez un disque JPEG. Un menu de contenu s'affiche sur l'écran TV.
- Appuyez sur les boutons fléchés haut/bas (38) pour sélectionner un dossier ou un fichier. Appuyez sur le bouton ENTER (39) pour lancer le diaporama.
- Appuyez sur le bouton PLAY/PAUSE (53) pour effectuer une pause sur l'image affichée du diaporama.
- Appuyez sur le bouton PLAY/PAUSE (53) pour reprendre le diaporama.
- Appuyez sur le bouton PREV (47) ou NEXT (48) pour sélectionner l'image précédente ou suivante.
- Pour agrandir l'image, appuyez sur le bouton ZOOM (44). Pour effectuer un zoom avant ou arrière sur une image, appuyez sur le bouton FWD (46) ou REV (45). Pour déplacer l'image, appuyez sur les boutons fléchés (38).

### **Utilisation de la fonction de lecture de CD vidéo**

- Appuyez sur le bouton MENU/PBC (55) pour activer la fonction de lecture.
- Insérez un CD vidéo.
- Pour lancer la lecture, appuyez une fois sur le bouton PLAY/PAUSE (53).
- Pour sélectionner le canal audio durant la lecture de CD vidéo, appuyez sur le bouton AUDIO (54).
- Appuyez sur le bouton MENU/PBC (55) pour quitter la lecture et retourner au menu principal.

## 5.4 Fonctions de jeu

Une fois la manette de jeu connectée, un écran de menu s'affiche.

- Sélectionnez un jeu dans le menu. Faites défiler (haut ou bas) avec le joystick (22).
- Appuyez sur le bouton START (26) pour confirmer.
- Pour changer de jeu, appuyez sur le bouton RESET (31) et sélectionnez un nouveau jeu dans le menu.
- Lorsque vous avez terminé, glissez l'interrupteur d'alimentation (25) sur arrêt et déconnectez le câble RCA.

## 5.5 Fonctionnement du menu de configuration DVD



Ce menu fonctionne uniquement en mode DVD.

### Modification des réglages initiaux

Les actions suivantes sont effectuées avec la télécommande.

- Appuyez sur le bouton SETUP (40).
- Appuyez sur les boutons fléchés (gauche et droite) (38) pour sélectionner un menu. Le sous-menu s'affiche directement.
- Appuyez sur les boutons fléchés (haut et bas) (38) pour accéder au sous-menu.
- Appuyez sur le bouton ENTER (39) pour sélectionner un réglage ou sur le bouton fléché gauche pour annuler la sélection. Si la sélection invoque un sous menu suivant, répétez les étapes précédentes pour sélectionner un réglage.
- Appuyez sur le bouton ENTER (39) pour mémoriser le réglage.
- Appuyez sur le bouton SETUP (40) pour quitter.

### Page de configuration générale

- TV DISPLAY pour régler le rapport d'affichage. Les réglages suivants sont disponibles : 4:3 PANSCAN, 4:3 LETTERBOX, 16:9, WIDE SQUEEZE.
- ANGLE MARK pour afficher les informations de réglage d'angle. Activez/désactivez cette fonction.
- OSD LANGUAGE pour changer la langue. Les réglages suivants sont disponibles : ENGLISH, FRENCH, GERMAN, DANISH, SPANISH, DUTCH.



- CLOSED CAPTIONS pour afficher les sous-titres pour sourds et malentendants. Activez/désactivez cette fonction.
- SCREEN SAVER pour activer l'économiseur d'écran. Activez/désactivez cette fonction.

## Page de configuration audio

### Downmix

- Sélectionnez LT/RT pour mixer l'audio 5.1 vers les canaux droit et gauche.
- Sélectionnez STEREO pour mixer l'audio 5.1 en signal stéréo.



Cette fonction est accessible uniquement aux disques 5.1 canaux codés Dolby AC-3.

### Digital output

- Sélectionnez SPDIF OFF pour désactiver la sortie de signal audio numérique.
- Sélectionnez SPDIF RAW pour régler la sortie de signal numérique sur le format brut (DTS/Dolby Digital 5.1).
- Sélectionnez SPDIF PCM pour régler la sortie de signal audio numérique sur le format PCM.

### Dolby digital

#### DUAL MONO

- Stereo : les deux canaux. STEREO est le réglage par défaut.
- L-Mono : canal gauche uniquement.
- R-Mono : canal droit uniquement.
- Mix-Mono : un mixage des canaux droit et gauche.



Cette fonction est accessible uniquement aux disques 2 canaux codés Dolby AC-3.

### DYNAMIC

- Sélectionnez la valeur de compression dynamique afin d'éviter de perdre des détails sonores du fait d'un volume faible.

## Page de configuration vidéo

- SHARPNESS : pour ajuster la netteté de l'écran.
- BRIGHTNESS : pour ajuster la luminosité de l'écran.
- CONTRAST : pour ajuster le contraste de l'écran.
- HUE : pour ajuster la nuance de l'écran. Cette option est uniquement disponible pour la lecture NTSC.
- SATURATION : pour ajuster la saturation.

## Page de configuration Preference



Les fonctions du système général sont réglables uniquement si le lecteur de DVD est vide.

- TV TYPE pour régler le système des couleurs. Les réglages suivants sont disponibles : PAL, AUTO, NTSC.
- AUDIO pour régler la langue de l'audio.
- SUBTITLE pour régler la langue des sous-titres.
- DISC MENU pour régler la langue du menu du disque.
- PARENTAL pour régler la notation des films lus par l'unité. Les films dont la notation dépasse le niveau défini par le blocage parental ne sont pas lisibles. Cette fonction est accessible uniquement pour les disques disposant d'un système de contrôle parental codé.
- DEFAULT : Restaurez tous les réglages par défaut de l'unité.

## Page de configuration de mot de passe

### PASSWORD

- Saisissez le mot de passe actif dans le premier champ.
- Saisissez le nouveau mot de passe dans le deuxième champ.
- Confirmez le nouveau mot de passe dans le troisième champ.



Le mot de passe par défaut (1369) est toujours actif même si le mot de passe a été réinitialisé.

## 5.6 Utilisation du menu de configuration esclave

- Appuyez sur le bouton MODE (15) pour accéder au menu de configuration esclave.

### Image

- BRIGHT pour régler la luminosité de l'image.
- CONTRAST pour régler le contraste de l'image.
- COLOR pour régler la couleur de l'image.
- LANGUAGE pour régler la langue du pays.
- RESET pour restaurer les paramètres par défaut.

### Ecran

- SCREEN pour régler le rapport d'affichage. Les réglages suivants sont disponibles : 16:9, 4:3.

## 6. Nettoyage et maintenance



### AVERTISSEMENT

Avant toute action de nettoyage ou d'entretien, arrêtez et débranchez l'appareil.

- Nettoyez l'extérieur de l'appareil avec un chiffon doux. Si l'appareil est très sale, humidifiez légèrement le chiffon avec de l'eau et une solution neutre.

### 6.1 Manipulation et entretien des disques

- Tenez le disque avec les doigts. Tenez le disque par son bord extérieur ou par son orifice central. Ne touchez pas la surface du disque.
- Ne pliez et ne pressez pas le disque. N'exposez pas le disque à la lumière directe du soleil ou à des sources de chaleur.
- Nettoyez la surface du disque avec un chiffon doux et sec. Essuyez doucement la surface du disque, du centre vers le bord extérieur.
- N'appliquez aucun diluant, alcool, solvant chimique ou vaporisateur pendant le nettoyage. Les fluides de ce type endommagent de manière permanente la surface du disque.

## 7. Dépannage



Avez-vous des questions après avoir lu ce manuel ? Contactez AKAI Benelux par téléphone au : 070-355505

Problème	Action
Aucun son ou incomplet	Vérifiez si l'équipement de votre choix est bien en audio marche et correctement réglé. Vérifiez la connexion correcte des câbles. Vérifiez si la source correcte est sélectionnée. Vérifiez le volume ou le réglage silencieux.
Aucune alimentation	Vérifiez la connexion correcte du cordon d'alimentation à la prise secteur. Vérifiez si l'interrupteur d'alimentation principale du panneau latéral est sur ON.
Dysfonctionnement	En cas de dysfonctionnement grave de l'unité, débranchez-la pendant 30 minutes. Ensuite, mettez l'unité en marche et restaurez les réglages par défaut.

### DVD/VCD/CD

Problème	Action
Aucune lecture	Aucun disque n'est inséré. Chargez un disque dans l'unité principale. Le disque est chargé à l'envers. Insérez le disque avec l'étiquette dirigée vers le haut. Le niveau de notation du disque est supérieur au réglage de niveau de notation de l'unité. Code de région incorrect. Type de disque incorrect. Le disque peut être endommagé ou sale. Nettoyez-le ou essayez avec un autre disque. De l'humidité peut s'être condensée dans l'unité. Retirez le disque et laissez l'unité en marche pendant une ou deux heures.
Aucun son ou audio incomplet	Sélectionnez une autre piste audio. Pendant les opérations de SCAN, SLOW MOTION ou SINGLE STEP, le son est muet. Vérifiez si le disque est en mode avance ou retour rapide. Appuyez sur le bouton PLAY/PAUSE (53).

Aucune consultation ou passage à la section suivante possible	Certains disques sont programmés pour refuser certaines actions de l'utilisateur pour certaines sections. Ce n'est en aucun cas un dysfonctionnement. Les disques comportant une seule piste ou un chapitre unique ne peuvent pas passer à la section suivante.
Image déformée ou parasitée	Le disque peut être endommagé ou sale. Nettoyez-le ou essayez avec un autre disque. Vérifiez le réglage du système TV (PAL/NTSC). Nettoyez le disque.
L'image ne remplit l'écran	Sélectionnez le format d'écran dans le menu de pas configuration de l'unité. Sélectionnez le format d'écran dans le menu de démarrage du disque.

## Lecture MP3

Problème	Action
Aucun son ou audio incomplet	Si les données MP3 sont mélangées à d'autres fichiers sur le CD, l'appareil peut lire les fichiers non MP3 comme des parasites ou sans son ou il rejette le disque. Vérifiez si le fichier lu est au format MP3 ou sélectionnez la lecture d'un autre fichier.

## Lecture USB

Problème	Action
Aucune lecture	Le dispositif USB n'est pas ou mal installé. Insérez le dispositif USB dans la fente. Dispositif USB utilisé incompatible. La lecture ne peut être garantie avec tous les dispositifs USB. Veuillez essayer un autre dispositif USB.

## Télécommande (TC)

Problème	Action
TC hors service	Vérifiez l'installation des piles. Pointez la TC sur le capteur de télécommande. Restez à moins de 8 mètres de l'appareil.

## 8. Données techniques

### Lecteur DVD

Paramètre	Valeur
Tension	9-12 V <sub>CC</sub>
Tension d'entrée	100 ~ 240 V <sub>AC</sub> / 50 ~ 60 Hz
Consommation électrique	< 15 W
Sortie de puissance max.	2 x 1 W
Connexion USB	Compatible USB 2.0
Connexion de mémoire flash	SD/MS/MMC
Dimensions (L x H x P)	260 x 182 x 37,5 mm
Poids	900 g

### Sortie disque

Paramètre	Valeur
Type laser	Semi-conducteur
Rapport signal/bruit	> 80 dB
Fluctuations	En deçà des limites de l'unité
Gamme dynamique audio	> 85 dB
Réponse en fréquence	20 Hz - 20 kHz (1 dB)
Système TV	PAL/NTSC
Code de région	2

### Bornes de sortie

Paramètre	Valeur
Impédance de sortie de casque	32 Ω
Vidéo analogique	1 V <sub>p-p</sub> (75 Ω)
Audio analogique	1,0 V <sub>rms</sub> (1 KHz, 0 dB)

### Manette de jeu

Paramètre	Valeur
Consommation électrique	4 x 1,5 V
Taille pile	AAA

### Télécommande

Paramètre	Valeur
Consommation électrique	3 V
Taille pile	CR2025

## Formats de support compatibles

Paramètre	Valeur
Types de disque	DVD / DVD+R(W) / DVD-R(W) / (S)VCD / CD / CD-R(W)
Formats d'image	JPEG / CD image Kodak
Formats vidéo	MPEG1, MPEG2, MPEG4, AVI, Xvid
Formats audio	MPEG1 Layer I, II, III PCM Dolby Digital, MP3

## Environnement de travail

Paramètre	Valeur
Température de fonctionnement	0 - 45 °C
Humidité relative	5% - 90%

# 9. Mise au rebut des équipements électriques et électroniques



Ce symbole sur le matériel, ses accessoires ou son emballage indique que le produit ne doit pas être traité comme un déchet ménager. Veuillez mettre cet équipement au rebut au point de collecte prévu pour le recyclage des déchets des équipements électriques et électroniques. Dans l'Union Européenne et d'autres pays européens disposant de systèmes de collecte distincts pour les produits électriques et électroniques usagés. En vous assurant de la mise au rebut correct de ce produit, vous contribuez à réduire les risques potentiels pour l'environnement et la santé publique susceptibles de se produire suite à une gestion inappropriée des déchets de ce produit. Le recyclage des matériels contribue également à la préservation des ressources naturelles. Nous vous remercions donc de ne pas mettre vos équipements électriques et électroniques au rebut avec les ordures ménagères normales.

Pour en savoir plus sur le recyclage de ce produit, veuillez contacter votre municipalité, votre service des ordures ménagères ou la boutique d'achat de ce produit.

Pour en savoir plus et connaître les dispositions de la garantie, veuillez visiter : [www.akai.eu](http://www.akai.eu)