

# APD710T Anleitung



## Index

- 1. Bestimmungsgemäßer Gebrauch
- 2. Sicherheit
  - 2.1. Zeichen in dieser Anleitung
  - 2.2. Allgemeine Sicherheitsanweisungen
- 3. Vorbereitungen für den Gebrauch
  - 3.1. Auspacken
  - 3.2. Verpackungsinhalt
- 4. Installation
  - 4.1. Anschlüsse
  - 4.2. Die Batterie wechseln
- 5. Funktionen
  - 5.1. Fernbedienung
  - 5.2. APD710T Portable DVD
- 6. Bedienung
  - 6.1. Das Gerät ein- und ausschalten.
  - 6.2. Allgemeines Einrichtungsmenü
  - 6.3. DVD/CD-Funktionen
  - 6.4. USB-Funktionen
- 7. Reinigung und Wartung
  - 7.1. Handhabung und Pflege von Discs
- 8. Technische Daten
- 9. Entsorgung von elektrischen und elektronischen Geräten

# 1. Bestimmungsgemäßer Gebrauch

Das Gerät fungiert als tragbarer Mediaplayer, der im Auto aufgehängt werden kann. Das Gerät besteht aus zwei Hauptunits, die miteinander verbunden werden müssen. Mit diesem Gerät ist es möglich, sowohl Musik- (MP3/WMA) als auch Video- (MPEG-4) und Foto- (JPEG) Dateien zu öffnen. Diese Dateien können von DVDs, CDs und USB aus abgespielt werden.

Lesen Sie vor dem ersten Gebrauch die Anleitung genau durch.

## 2.Sicherheit

### 2.1. Zeichen in dieser Anleitung



WARNUNG Ein Warnung-Zeichen bedeutet, dass Verletzungen - auch tödliche - die Folge sein können, wenn die Anweisungen nicht befolgt werden.



VORSICHT Ein Vorsicht-Zeichen bedeutet, dass Schäden am Gerät möglich sind.



Ein Info-Zeichen liefert Zusatzinformation, z.B. für eine Vorgehensweise.

### 2.2. Allgemeine Sicherheitsanweisungen



Dieses Gerät arbeitet mit einem Lasersystem. Um sich dem Laserstrahl nicht direkt auszusetzen, öffnen Sie das Gerät nicht. Sichtbarer Laserstrahl, wenn das Gerät geöffnet und die Verblockung umgangen wird.



WARNUNG Setzen Sie das Gerät keinerlei Kraft bzw. Gewalt aus. Das Gerät kann fallen und ernsthafte Verletzungen verursachen.



VORSICHT Blockieren Sie nicht die Belüftungsöffnungen.



VORSICHT Setzen Sie das Gerät keiner direkten Sonneneinstrahlung aus.



VORSICHT Lassen Sie keine Flüssigkeiten auf das Gerät gelangen.

## 3. Vorbereitungen für den Gebrauch

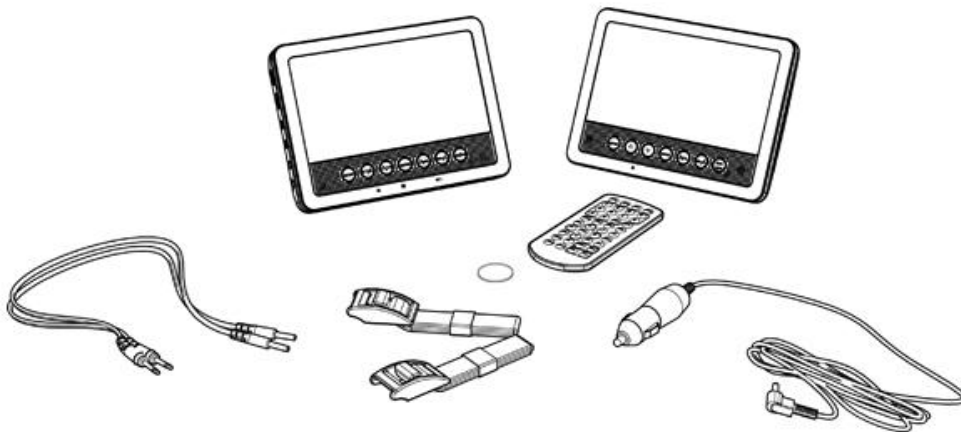
### 3.1. Auspacken

- Packen Sie das Gerät vorsichtig aus.
- Prüfen Sie den Verpackungsinhalt gemäß Beschreibung unten. Fehlt ein Teil, wenden Sie sich bitte an Ihren Vertriebspartner.



Wir empfehlen, den Originalkarton und das Verpackungsmaterial aufzubewahren, falls es jemals erforderlich sein sollte, Ihr Produkt zum Kundendienst zurückzubringen. Dies ist die einzige Möglichkeit, das Produkt sicher vor Transportschäden zu schützen. Falls Sie den Karton und das Verpackungsmaterial dennoch entsorgen, denken Sie bitte an ein umweltgerechtes Recycling.

### 3.2. Verpackungsinhalt



#### Die erhaltene Verpackung enthält folgende Teile:

- 1 x APD710T Portable DVD-Player
- 1 x APD710T Secondary Unit
- 1 x Fernbedienung
- 1 x Knopfzelle
- 1 x Quick Start Guide
- 1 x 12V Auto Adapter
- 1 x CINCH-Kabel
- 1 x Befestigungskit
- 1 x Tragetasche



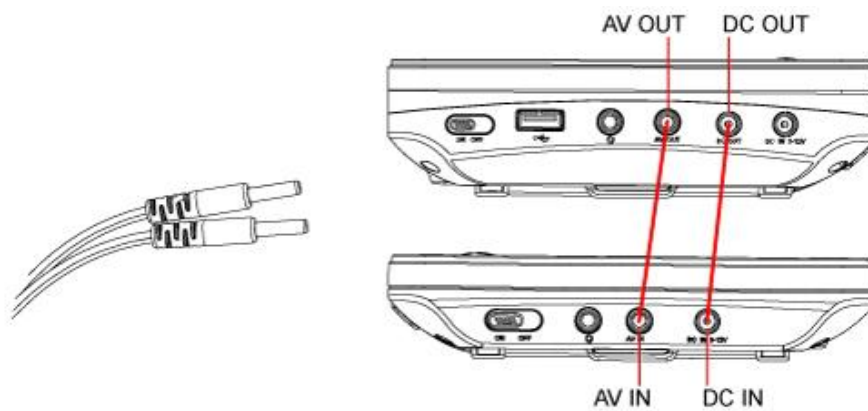
ACHTUNG: Die Knopfzelle ist bereits in Ihrer Fernbedienung vorhanden



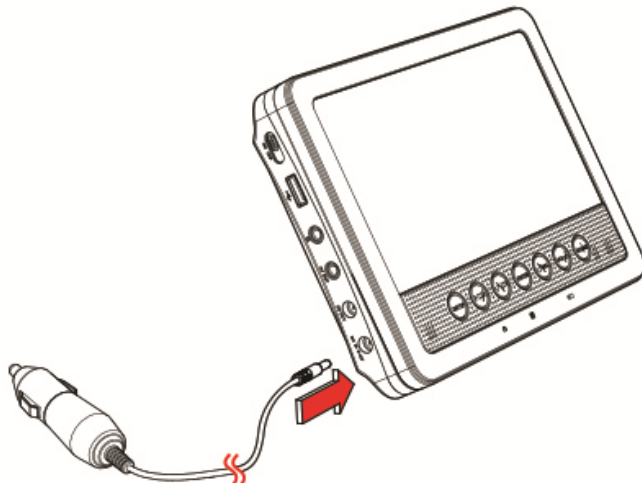
Fehlt ein Teil, wenden Sie sich bitte an Ihren Vertriebspartner.

## 4. Installation

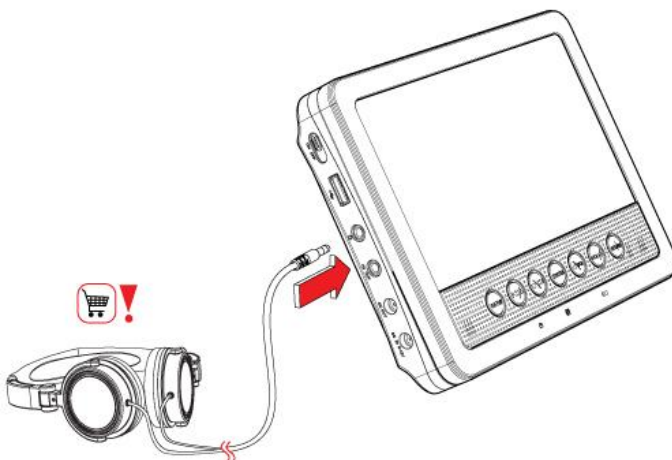
### 4.1. Anschlüsse



Verbinden Sie die Bildschirme

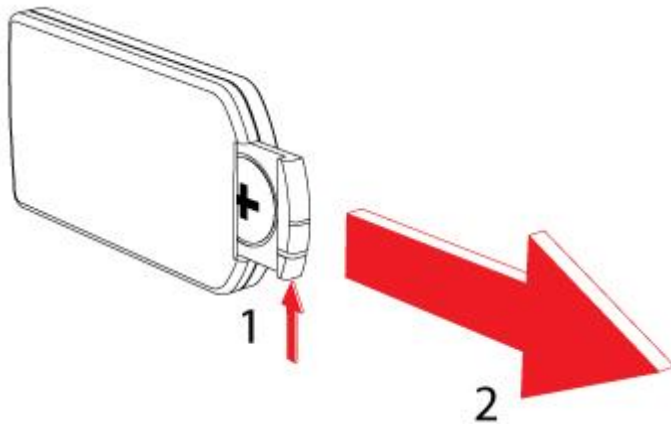


Für die Stromversorgung muss das System mit dem 12V Auto-Adapter ans Auto angeschlossen werden.



Um einen Kopfhörer anzuschließen, stecken Sie den Kabelstecker in die Kopfhörerbuchse. Um Gehörschäden zu vermeiden, denken Sie daran, die Lautstärke auf einen angenehmen Pegel einzustellen.

## 4.2. Die Batterie wechseln

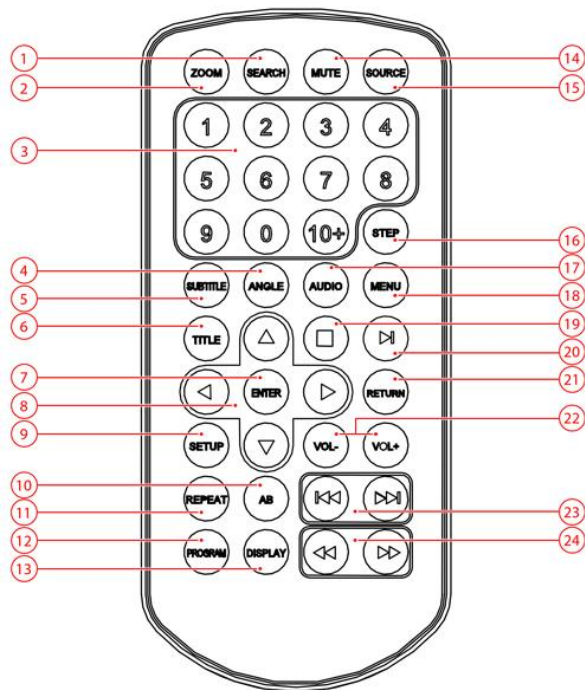


### Fernbedienung

- Ziehen Sie den Batteriehalter heraus.
- Setzen Sie eine Lithiumbatterie des Typs CR2025 3V ein
- Achten Sie beim Einsetzen der Batterie auf die Polmarkierungen (+) und (-).
- Setzen Sie das Batteriefach in die Fernsteuerung ein.

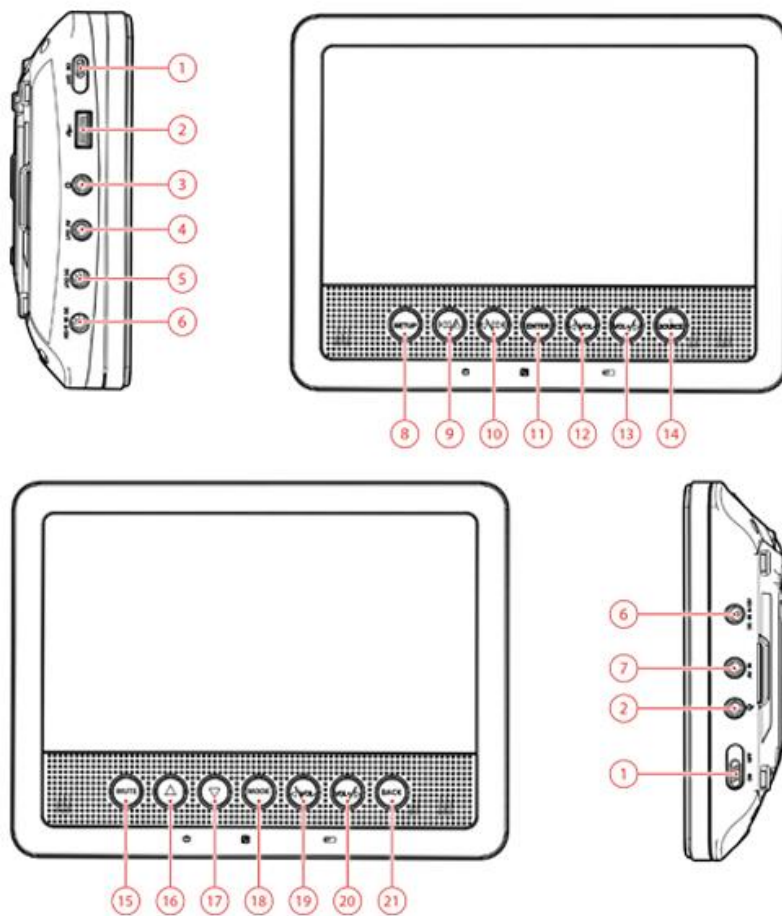
# 5.Funktionen

## 5.1. Fernbedienung



1. Taste SEARCH
2. Taste ZOOM
3. Zifferntasten
4. Taste ANGLE
5. Taste SUBTITLE
6. Taste TITLE
7. Taste ENTER
8. Pfeiltasten
9. Taste SETUP
10. Taste AB
11. Taste REPEAT
12. Taste PROGRAM
13. Taste DISPLAY
14. Taste MUTE
15. Taste SOURCE
16. Taste STEP
17. Taste AUDIO
18. Taste MENU
19. Taste STOP
20. Taste PLAY/PAUSE
21. Taste RETURN
22. Taste VOLUME +/-
23. Taste REVERSE SKIP/FORWARD SKIP
24. Taste FAST FORWARD/FAST BACKWARD

## 5.2. APD710T Portable DVD



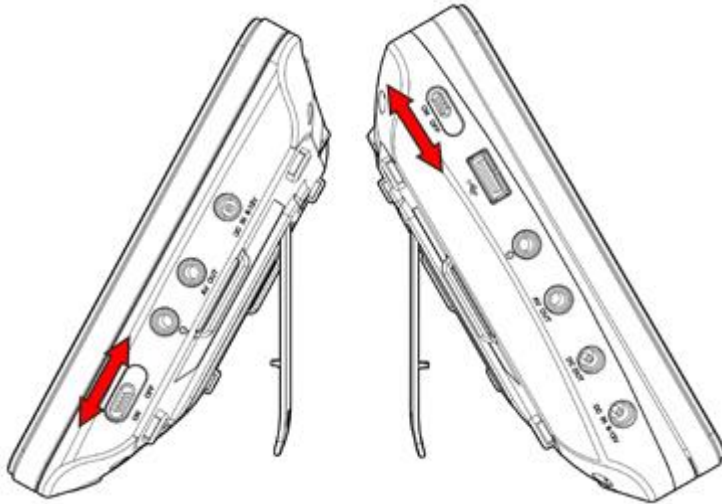
## 5.3. APD710T Portable DVD

1. On/Off Navigationstaste
2. USB 2.0 Anschluss
3. Kopfhörerbuchse
4. AV Out
5. DC Out
6. DC IN 9-12V
7. AV IN
8. SETUP Taste
9. UP / PREVIOUS Taste
10. DOWN / NEXT Taste
11. ENTER Taste
12. VOLUME - Taste
13. VOLUME + Taste
14. SOURCE Taste
15. MUTE Taste
16. UP Taste
17. DOWN Taste
18. MODE Taste
19. LEFT / VOLUME - Taste
20. RIGHT / VOLUME + Taste
21. BACK LIGHT Taste



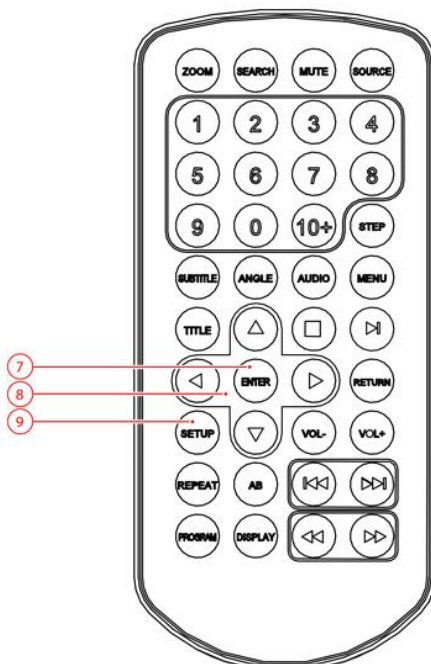
## 6. Bedienung

### 6.1. Das Gerät ein- und ausschalten.



- Stellen Sie den Schalter auf ON, um das Gerät einzuschalten.
- Stellen Sie den Schalter auf OFF, um das Gerät auszuschalten.

### 6.2. Allgemeines Einrichtungs Menü



In diesem Kapitel wird die komplette Einrichtung des Geräts erläutert: Einstellungen der Bildschirmanzeige sowie Audio- und Video-Einrichtung.

Die folgenden Aktionen müssen mit der Fernbedienung durchgeführt werden.

- Drücken Sie auf die Taste SETUP (9).
- Drücken Sie auf die Pfeiltasten (links und rechts) (8), um ein Menü auszuwählen. Es erscheint sofort das Untermenü.
- Drücken Sie auf die Pfeiltasten (auf- und abwärts) (8), um durch das Untermenü zu scrollen.
- Drücken Sie auf die Taste ENTER (7), um eine Einstellung auszuwählen, oder drücken Sie auf die Linkspfeiltaste, um die Auswahl aufzuheben.
- Drücken Sie auf die Taste SETUP (9), um die Einstellungen zu speichern und das Menü zu verlassen.

## SYSTEM SETUP

Die Optionen TV SYSTEM und TV TYPE bestehen nur dann, wenn der/die/das APD710T an einen externen Bildschirm angeschlossen wird.

### TV SYSTEM

- Wählen Sie das zum Gerät des TV-Systems passende Videoausgabeformat: PAL, AUTO oder NTSC.



Achtung: Wenn die falsche Funktion gewählt worden ist, kann dies in einer sehr schlechten Bildqualität resultieren. Wählen Sie in diesem Fall eine andere Einstellung.

### TV TYPE

- Drücken Sie im Abschnitt TV TYPE auf die Pfeiltasten (8), um für ein herkömmliches TV-Gerät 4:3 PANSCAN oder 4:3 LETTERBOX auszuwählen. Wählen Sie bei einem Breitbild-TV-Gerät 16:9.

### PASSWORD

- Änderung des voreingestellten Passworts. Geben Sie das aktuelle Passwort im ersten Kasten ein. Geben Sie das neue Passwort im zweiten Kasten ein. Geben Sie das neue Passwort zur Bestätigung erneut im dritten Kasten ein.



Das voreingestellte Passwort (0000) ist immer aktiv, selbst wenn das Passwort zurückgesetzt wurde.

### RATING

Legen Sie eine Klassifizierung für die vom Gerät abzuspielenden Kinofilme fest. Filme, die höher als die unter PARENTAL (Zustimmung der Eltern) eingestellte Klassifizierung eingestuft sind, können nicht betrachtet werden.

### DEFAULT

Stellt die Voreinstellungen des Geräts wieder her.

## LANGUAGE SETUP

- Drücken Sie im Abschnitt OSD-LANG (OSD-SPRACHE) auf die Pfeiltasten, um die Sprache auszuwählen.
- Wählen Sie im Abschnitt AUDIO LANG die Audiosprache.
- Wählen Sie im Abschnitt SUBTITLE LANG die Sprache der Untertitel.

## STANDBY SETTINGS

Stellen Sie unter STANDBY SETTINGS ein, nach wie vielen Stunden Inaktivität sich Ihr/e APD710T automatisch in den Standby-Modus schaltet.

- Wählen Sie zwischen 3 Stunde/n, 4 Stunde/n oder nie (OFF)

## VIDEO SETUP

BRIGHTNESS: Einstellung der Bildschirmhelligkeit.

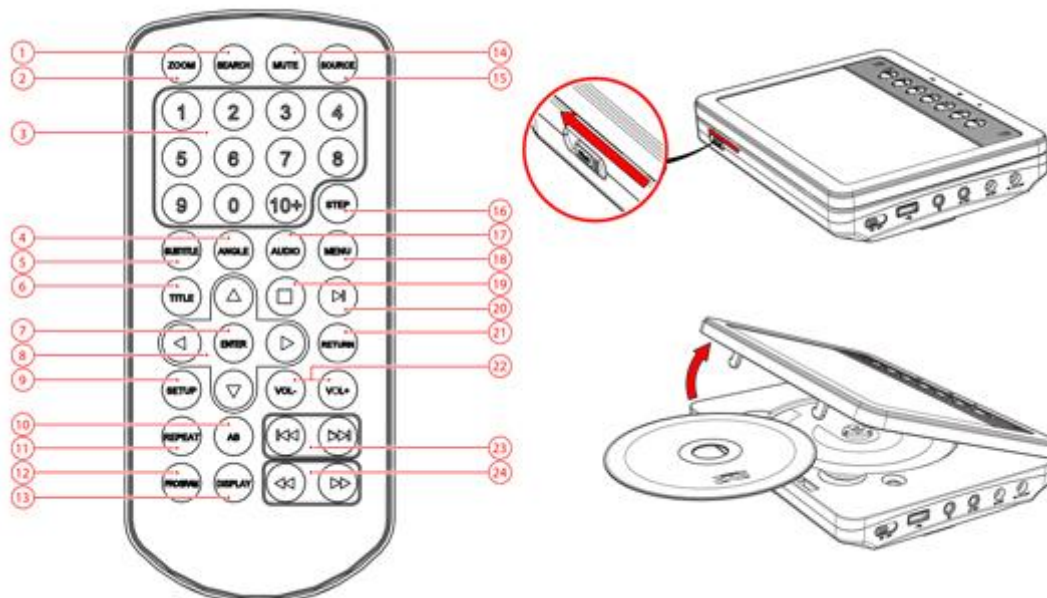
CONTRAST: Stellen Sie hier den Bildkontrast ein.

HUE: Einstellung der Farbintensität.

SATURATION: Stellen Sie hier die Bildsättigung ein.

SHARPNESS: Einstellung der Bildschirmschärfe.

## 6.3. DVD/CD-Funktionen



## Bedienung

- Nachdem die Disc geladen wurde, erscheint ein Inhaltsverzeichnis auf dem Bildschirm.
- Drücken Sie auf die Pfeiltasten (8), um eine Menüfunktion auszuwählen.
- Drücken Sie auf die Taste ENTER (7), um die gewählte Menüfunktion aufzurufen.

- Drücken Sie die Taste RETURN (21), um zur vorherigen Seite zurückzukehren.

Während der Wiedergabe stehen folgende Funktionen zur Verfügung:

- Um ein Kapitel (DVD) oder einen Track (CD) auszuwählen, drücken Sie auf die Zifferntasten (3).
- Um eine Nummer ab 10 auszuwählen, drücken Sie zuerst die Taste 10+. Beispiel: Für Nummer 12 drücken Sie zuerst 10+ und dann die Taste für Nummer 2.
- Um die Wiedergabe vorübergehend anzuhalten, drücken Sie ein Mal auf die Taste PLAY/PAUSE (20); um die Wiedergabe fortzusetzen, drücken Sie erneut auf die Taste.
- Um die Wiedergabe vorübergehend anzuhalten, drücken Sie ein Mal auf die Taste STOP (19) . Drücken Sie erneut auf die Taste, um die Wiedergabe komplett anzuhalten, oder drücken Sie auf die Taste PLAY/ PAUSE (20), um die Wiedergabe fortzusetzen.
- Um das nächste oder vorherige Kapitel (DVD) oder den nächsten oder vorherigen Track (CD) zu wählen, drücken Sie auf die Taste PREV (23) oder auf die Taste NEXT (23).
- Um die DVD vor- oder zurückzuspulen, drücken Sie auf die Taste FWD (24) oder auf die Taste REV (24). Verfügbare Geschwindigkeiten: 2x, 4x, 8x, 20x.
- Um die Lautstärke einzustellen, drücken Sie auf die Taste VOL + oder auf die Taste VOL - (22).
- Um den Ton stumm zu schalten bzw. wieder einzuschalten, drücken Sie auf die Taste MUTE (14).
- TRACK (5): wählen Sie hiermit die Untertitel der spielenden VIDEO-Datei (falls verfügbar)
- DVD: Drücken Sie zur Auswahl der Audiosprache einer DVD wiederholt auf die Taste AUDIO (17), bis die gewünschte Sprache eingestellt ist.
- CD VCD: wählen Sie hiermit die gewünschte Tonwiedergabe (STEREO, LEFT, RIGHT)
- Um den Kamerawinkel zu wählen, drücken Sie auf die Taste ANGLE (4).
- Um die DVD Einzelbild für Einzelbild abzuspielen, drücken Sie auf die Taste STEP (16). Drücken Sie auf die Taste PLAY/PAUSE (20), um die normale Wiedergabe wieder aufzunehmen.

Um ein Kapitel (DVD) oder einen oder alle Tracks (CD) zu wiederholen:

1. Drücken Sie ein Mal auf die Taste REPEAT (11), um das aktuelle Kapitel oder den aktuellen Track zu wiederholen.
2. Drücken Sie zwei Mal auf diese Taste, um alle Kapitel oder alle Tracks zu wiederholen.

Die AB Funktion (10) kann verwendet werden, um einen bestimmten Abschnitt einer DVD zu wiederholen.

1. Drücken Sie ein Mal auf die Taste AB (10), um den Startpunkt (A) zu wählen.
2. Drücken Sie erneut auf die Taste AB (10), um den Endpunkt (B) zu wählen. Das Gerät wiederholt nun diesen Abschnitt.

## Navigieren

- Drücken Sie auf die Taste MENU (18) um während der Wiedergabe zum Inhaltsverzeichnis zurückzugelangen.
- Um einen bestimmten Titel einer DVD zu betrachten, drücken Sie auf die Taste TITLE (6). Verwenden Sie die Pfeiltasten, um den Titel auszuwählen.
- Drücken Sie die Taste SEARCH (1), um zu einem gewünschten Zeitpunkt, Titel oder Kapitel im DVD-Modus zu wechseln.
- Drücken Sie die Taste SOURCE (15), um zwischen DVD- und USB-Eingabe zu wechseln.

## Verwendung der Funktion PROGRAM

Mit der PROGRAM-Funktion (12) können bevorzugte Nummern von der Festplatte gespeichert werden.

1. Drücken Sie auf die Taste PROGRAM (12) (PROGRAMM), um die PROGRAM-Funktion aufzurufen.
2. Drücken Sie auf die Zifferntasten (8), um einen gewünschten Track auszuwählen, und verwenden Sie die Abwärtspfeiltaste , um den nächsten Eintrag hervorzuheben.
3. Drücken Sie auf die Taste PROGRAM (12) und wählen Sie CLEAR im Menü, um die Wiedergabe fortzusetzen.
4. Drücken Sie mehrmals auf die Taste PROGRAM (12), um JPEG-Bilder im "slide show "-Modus anzuzeigen.

## Verwendung der Funktion ZOOM

Diese Funktion kann verwendet werden, um sich in Fotos und DVDs hineinzuzoomen und sich daraus herauszuzoomen. Verfügbare Zoom- Verhältnisse: 2x, 3x, 4x, 1/2, 1/3, 1/4, OFF.

1. Drücken Sie auf die Taste ZOOM (1).
2. Drücken Sie erneut auf die Taste ZOOM (1), um die richtige Größe einzustellen.
3. Drücken Sie auf die Pfeiltasten (8), um sich durch das Bild zu bewegen.



### Achtung:

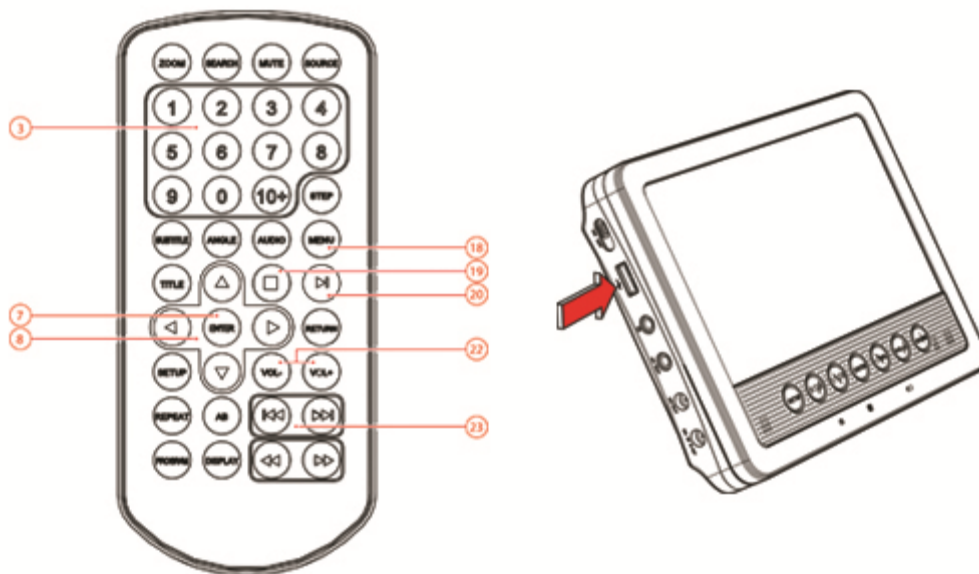


DVDs und DVD-Geräte sind unter dem weltweit vereinbarten DVD-Regionscodesystem hergestellt. Das Gerät arbeitet also nur mit entsprechenden Discs des gleichen Regionscodes. Falls die Code-Nummer auf dem Label einer DVD nicht mit dem nebenstehenden Schild übereinstimmt, lässt sich die DVD auf diesem Gerät nicht wiedergeben.

Enthält eine Disc gemischten Inhalt (z.B. MP3 und Videodateien), erkennt, spielt und listet das Gerät nur einen Inhaltstyp auf.

Normalerweise benötigt das Gerät beim Laden einer MP3-Disk längere Zeit zum Einlesen der Initialdaten.

## 6.4. USB-Funktionen



Stecken Sie das USB-Gerät in den Steckplatz . Das Gerät kann nur in einer Richtung eingesteckt werden.

Nachdem das Gerät angeschlossen wurde, erscheint ein Inhaltsverzeichnis auf dem Bildschirm.

- Drücken Sie auf die Pfeiltaste (8) (auf- und abwärts), um einen Ordner oder eine Datei auszuwählen.
- Drücken Sie auf die Taste ENTER (7), um in den ausgewählten Ordner oder die Datei zu gelangen. Sie können auch die Zifferntasten (3) verwenden, um einen Ordner auszuwählen oder eine Datei wiederzugeben.
- Drücken Sie auf die Taste MENU (18) um während der Wiedergabe zum Inhaltsverzeichnis zurückzugelangen.

Während der Wiedergabe stehen folgende Funktionen zur Verfügung:

- Um einen Track auszuwählen, drücken Sie auf die Taste PREV (23) oder die Taste NEXT (8), bis der gewünschte Track eingestellt ist.
- Um die Wiedergabe vorübergehend anzuhalten, drücken Sie ein Mal auf die Taste PLAY/PAUSE (20); um die Wiedergabe fortzusetzen, drücken Sie erneut auf die Taste.
- Um die Wiedergabe anzuhalten, drücken Sie auf die Taste STOP (19).
- Um die Lautstärke einzustellen, drücken Sie auf die Taste VOL + oder auf die Taste VOL - (22).
- Um das Gerät zu entfernen, ziehen Sie es ohne Gewalt aus dem Steckplatz heraus.



- Aufgrund der großen Vielzahl von Produkten mit USB-Anschlüssen und ihren manchmal sehr herstellerspezifischen Funktionen können wir weder garantieren, dass alle Geräte erkannt werden, noch, dass alle in der Theorie möglichen Betriebsoptionen auch tatsächlich funktionieren.

## 7.Reinigung und Wartung



ACHTUNG Schalten Sie das Gerät vor der Durchführung von Reinigungs- oder Wartungsarbeiten aus und ziehen Sie den Stecker.

Reinigen Sie das Äußere des Geräts mit einem weichen Tuch. Ist das Gerät sehr verschmutzt, befeuchten Sie das Tuch mit etwas Wasser und einem neutralen Reinigungsmittel.

### 7.1. Handhabung und Pflege von Discs

- Halten Sie die Disc mit den Fingern. Halten Sie die Disc an der Außenkante und/oder am Mittelloch fest. Berühren Sie nicht die Oberfläche der Disc .
- Biegen und drücken Sie die Disc nicht. Setzen Sie die Disc keiner direkten Sonneneinstrahlung und keinen Wärmequellen aus.
- Reinigen Sie die Oberfläche der Disc mit einem weichen trockenen Reinigungstuch. Wischen Sie die Oberfläche der Disc sanft und radial ab, also von der Mitte nach außen.
- Verwenden Sie zur Reinigung keinen Verdünner, keinen Alkohol, keine chemischen Lösungsmittel und keine Sprays. Derartige Reinigungsflüssigkeiten beschädigen die Oberfläche der Disc dauerhaft.

## 8. Technische Daten

### **APD710T Portable DVD**

Spannung: 12 VDC

Energieverbrauch: 15W

Frequenzgang: 20Hz ~20KHz (1dB)

Lautsprecher-Output: 2 x 1 Watt

### **Eigenschaften des Gerätes**

16:9 Bildformat mit 17,8 cm Bildschirm (7")

USB 2.0 Anschluss

Kopfhöreranschluss

### **Zubehör**

12V Auto Adapter

CINCH Kabel

Quick Start Guide

Tragetasche

Befestigungskit

### **Disc-Ausgang**

Fernsehsystem: PAL/NTSC

Frequenzbereich: 20Hz ~20KHz

Signal-Rausch-Verhältnis: >80dB (ANALOG OUT connectors only)

Dynamikbereich: >85dB (DVD/CD)

### **Fernbedienung**

Batteriegröße: CR2025 (penlite)

### **Unterstützte Medienformate**

Disc-Typen: DVD/DVD+R(W)/DVD-R(W)/(S)/VCD

Bildformate: JPEG

Videoformate: MPEG4

Audioformate: MP3 / WMA

### **Betriebsumgebung**

Betriebstemperatur: - 10 ~ +35 C(elsius)

Relative Luftfeuchtigkeit: 5% ~90%



## 9. Entsorgung von elektrischen und elektronischen Geräten



Das Symbol auf dem Gerät, seinem Zubehör oder seiner Verpackung weist darauf hin, dass dieses Produkt nicht als Hausmüll entsorgt werden darf. Bitte entsorgen Sie dieses Gerät bei Ihrer kommunalen Sammelstelle für das Recycling von Elektro- und Elektronikschrott. Europäische Union und andere europäische Länder, die über separate Sammelsysteme für Elektro- und Elektronikschrott verfügen. Durch Sicherstellung der richtigen Entsorgung dieses Produkts tragen Sie dazu bei, potentielle Gefahren für die Umwelt und die Gesundheit von Menschen, die andernfalls durch eine ungeeignete Abfallentsorgung dieses Produkts entstehen können, zu verhindern. Das Materialrecycling trägt dazu bei, die natürlichen Ressourcen zu schonen. Entsorgen Sie Ihre elektrischen oder elektronischen Altgeräte deshalb bitte nicht über Ihren Hausmüll.

Wenden Sie sich bitte für genauere Informationen über das Recycling dieses Produkts an Ihre regionale Stadtverwaltung, Ihren Hausmüll-Entsorgungsdienst oder an das Geschäft, in dem Sie das Produkt erworben haben.

Für weitere Informationen und Garantiebedingungen besuchen Sie bitte unsere Webseite: [www.akai.eu](http://www.akai.eu)



Batterien nicht in den Hausmüll werfen, sondern als kleinen chemischen Abfall entsorgen.