

AMD350 Käyttöohje



Index

- 1. Käyttötarkoitus
- 2. Turvallisuus
 - 2.1. Tämän käyttöoppaan tarrat
 - 2.2. Yleiset turvallisuusohjeet
- 3. Käyttöönnoton valmistelu
 - 3.1. Pakkauksesta purkaminen
 - 3.2. Pakkauksen sisältö
- 4. Asennus
 - 4.1. Paristojen asentaminen
 - 4.2. Järjestelmän liittäminen
 - 4.3. Satunnaisen laitteen liittäminen
 - 4.4. Verkkovirtaan liittäminen
- 5. Toiminnot
 - 5.1. Kauko-ohjaus
 - 5.2. AMD350 Microset
- 6. Käyttö
 - 6.1. Pikaopas
 - 6.2. Yleisten asetusten valikkotoiminto
 - 6.3. Kellotoiminnot
 - 6.4. DVD/CD-toiminnot
 - 6.5. Radiotoiminnot
 - 6.6. USB-toiminnot
 - 6.7. AUX IN
 - 6.8. iPad-/iPhone-/iPod-toiminnot
 - 6.9. BLUETOOTH-käyttö
- 7. Puhdistus ja hoito
 - 7.1. Levyn käsittely ja hoito
- 8. Tekniset tiedot
- 9. Käytettyjen sähköllä toimivien ja elektronisten laitteiden hävittäminen

1.Käyttötarkoitus

Microset toistaa musiikkia CD-levyiltä ja musiikkia, videoita sekä valokuvia DVD-levyiltä ja USB:n kautta. Laitteella voi toistaa musiikkia myös iPad/iPhone/iPod-laitteista. Microset-laitetta voi ohjata Bluetoothin kautta. Lue käyttöopas huolellisesti ennen ensimmäistä käyttökertaa.



DVD-levy ja DVD-laitteet valmistetaan maailmanlaajuisesti sovitun DVD-aluekoodijärjestelmän mukaisesti, joka sallii laitteen soittavan vain saman aluekoodin mukaisia DVD-levyjä. Jos DVD:n etiketin koodinnumero ei vastaa laitteen koodia, laite ei toista DVD-levyä.



Laitteessa on sisäänrakennettu kopiosuojaustekniikka, joka estää kopioinnin levyiltä mihinkään laitteeseen. Jos laitteeseen on kytketty videonauhuri, videosta tuleva kuva vääristyy tallennuksen aikana.



Valmistettu Dolby Laboratories -yhtiön lisenssillä. "Dolby" ja kaksois-D-symboli ovat Dolby Laboratoriesin tavaramerkkejä. Luottamuksellinen, julkaisematon ohjelma. Copyright 1992-1997 Dolby Laboratories. Kaikki oikeudet pidätetään.



Koska markkinoilla on runsaasti erilaisia äänituotteita, joissa on USB-portti ja niissä on joskus hyvin valmistajakohtaiset toiminnot, emme voi taata, että kaikki laitteet tunnistetaan, tai että kaikki teoriassa mahdolliset toiminnot todella toimivat.

2. Turvallisuus

2.1. Tämän käyttöoppaan tarrat



VAROITUS Varoitus tarkoittaa, että ohjeiden noudattamatta jättämisestä voi olla seurauksena henkilövahinko tai kuolema.



VAARA Vaara tarkoittaa, että laitteen vaurioituminen on mahdollista.



Huomautus merkitsee lisätietoa esim. toiminnosta.

2.2. Yleiset turvallisuusohjeet



VAROITUS Älä käytä voimaa laitteeseen. Laite voi pudota ja aiheuttaa vakavan henkilövahingon.



VAARA Älä kaada mitään nesteitä laitteen sisälle.



VAROITUS Älä työnnä mitään esineitä tuuletusaukkoihin.



VAARA Älä tuki tuuletusaukkoja.



Tämä laite on kaksoiseristetty, joten maadoitusjohtoa ei tarvita. Tarkista aina, että verkkojännite vastaa arvokilvessä olevaa jännitettä.



Tässä laitteessa on laser-järjestelmä. Älä yritä avata laitetta, jotta et joutuisi suoraan alttiiksi lasersäteelle. Näkyvää lasersäteilyä kotelon ollessa avattuna ja lukituksen ohitettuna.

3.Käyttönoton valmistelu

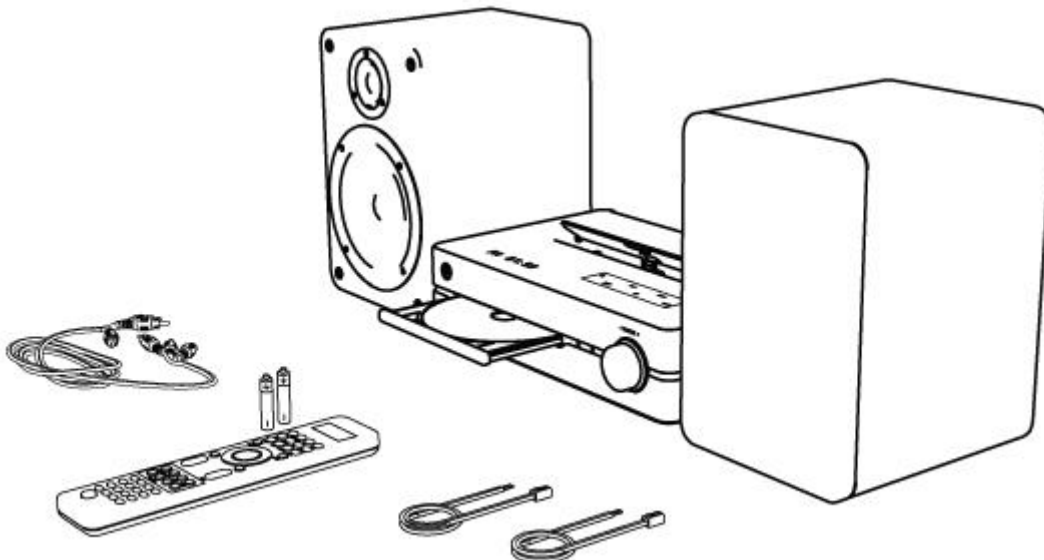
3.1. Pakkauksesta purkaminen

- Pura laite varovasti.
- Tarkista pakkauksen sisältö, joka on kuvattu alla. Jos jokin osa puuttuu, ota yhteys jälleenmyyjäsi.
- Poista etupaneelin etiketit varovasti, jos niitä on.



Suosittellemme, että säilytät alkuperäiset pakkaustarvikkeet, jos joskus tulee tarve palauttaa tuote huoltoon. Tämä on ainoa tapa suojata laite turvallisesti vahingoilta kuljetuksen aikana. Jos hävität pakkauksen ja pakkausmateriaalit, muistathan kierrättää ne ympäristön suojelemiseksi.

3.2. Pakkauksen sisältö



Seuraavat tuotteet sisältyvät vastaanotettuun pakkaukseen:

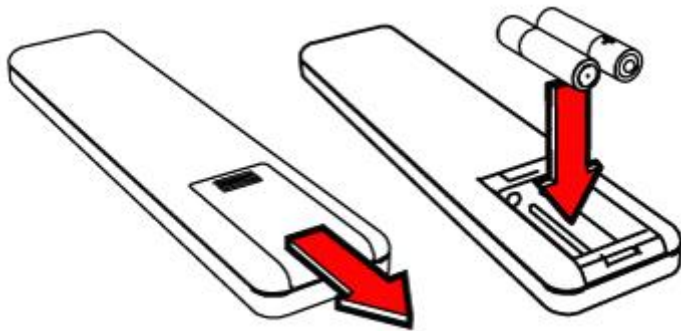
- 1 x AMD350 DVD Micro -järjestelmä
- 2 x Kaiutin
- 1 x kaukosäädin
- 2 x paristoa (AAA)
- 1 x ääni-/videokaapeli
- 2 x kaiuttimien johtoja



Jos jokin osa puuttuu, ota yhteys jälleenmyyjäsi.

4.Asennus

4.1. Paristojen asentaminen



Aseta paristot

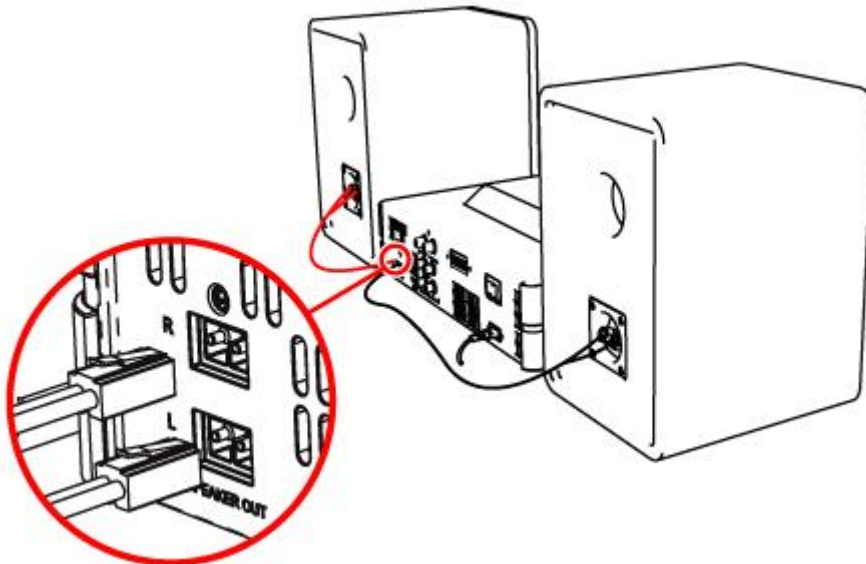
- Poista paristolokeron kansi.
- Aseta paristot huomioiden napaisuusmerkinnät (+) ja (-).



VAROITUS Virheellinen asennus voi aiheuttaa pariston vuotamista ja korroosiota, jotka vahingoittavat laitetta. Korrosio, hapettuminen, paristojen vuotaminen ja muut asteittain happamat viat mitätöivät takuun.

4.2. Järjestelmän liittäminen

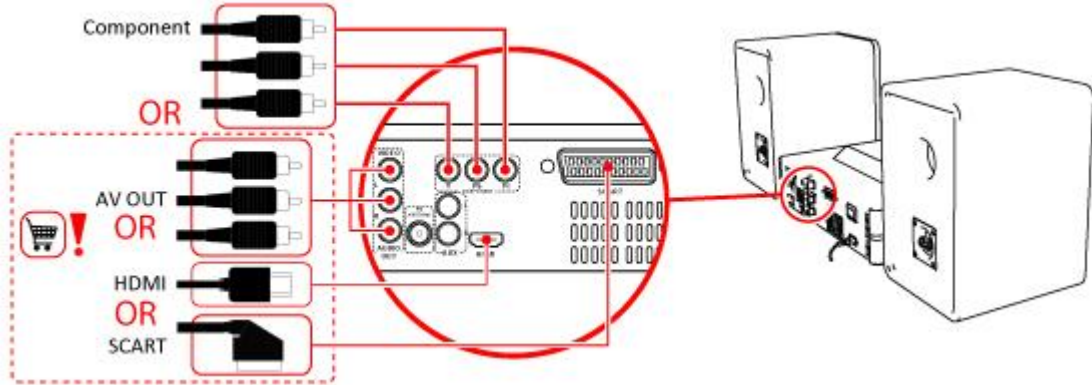
Liitä kaiuttimet laitteeseen.



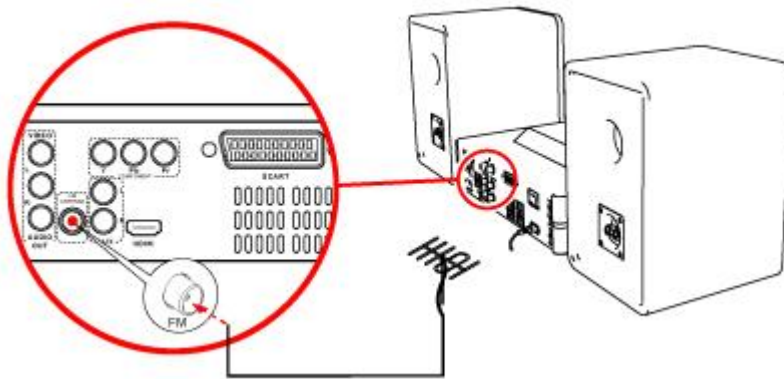
4.3. Satunnaisen laitteen liittäminen

Liitä tv

- Käytä tähän yhtä kaapeleista alla olevassa kuvassa näkyvällä tavalla.



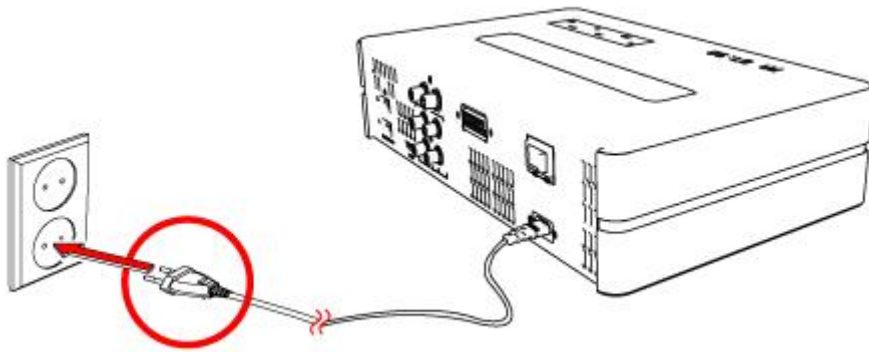
Antennin liittäminen laitteeseen:



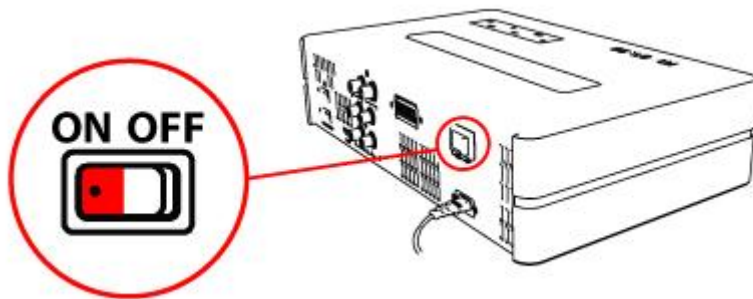
Liitä FM-antenni tai sopiva kaapeli FM RADIO ANTENNA -liitäntään.

4.4. Verkkovirtaan liittäminen

Liitä laite verkkovirtaan.

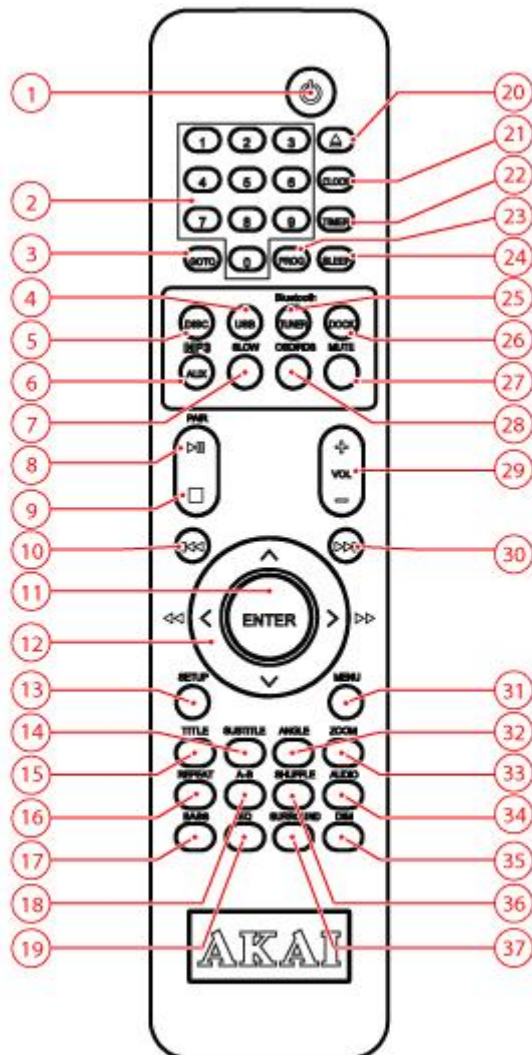


Kytke laite päälle



5.Toiminnot

5.1. Kauko-ohjaus

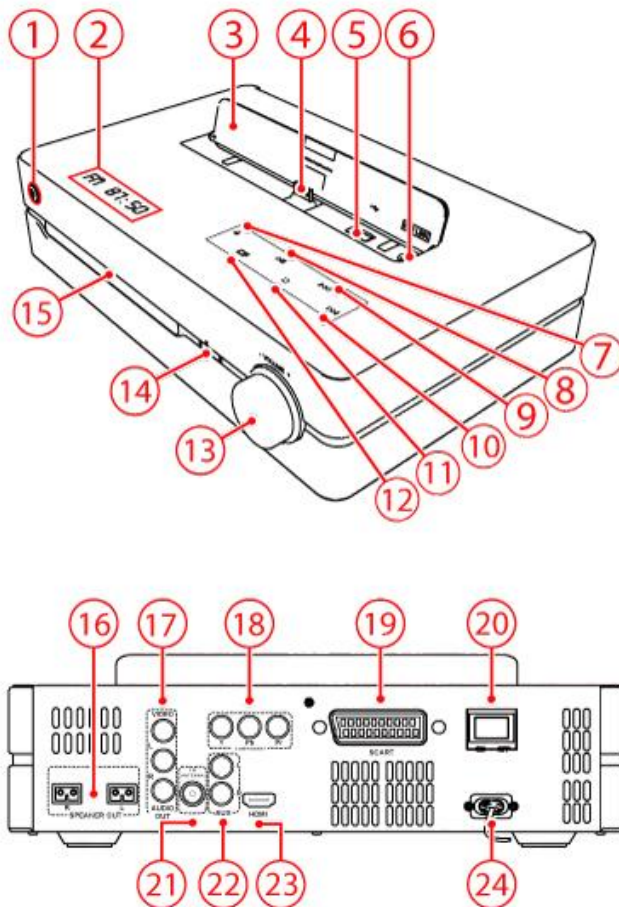


1. STANDBY-painike
2. Numeronäppäimet
3. GOTO-painike
4. USB painike
5. DISK painike
6. AUX painike
7. SLOW painike
8. PLAY/ PAUSE painike
9. STOP painike
10. PREVIOUS painike
11. ENTER painike
12. Nuolinäppäimet
13. SETUP painike
14. SUBTITLE painike
15. TITLE-painike
16. REPEAT painike
17. BASS painike
18. A-B painike

19. EQ painike
20. OPEN/ CLOSE painike
21. CLOCK painike
22. TIMER painike
23. PROG painike
24. SLEEP painike
25. TUNER painike
26. DOCK painike
27. MUTE painike
28. OSD/RDS painike
29. VOLUME-painike (+/-)
30. MENU painike
31. ANGLE painike
32. ZOOM painike
33. AUDIO painike
34. DIM painike
35. SHUFFLE painike
36. SURROUND painike

- Painamalla painiketta EQ (19) voit valita haluamasi musiikkityylin (POP/JAZZ/ROCK/CLASSIC/FLAT).
- Painamalla painiketta DIM (35) voit valita kirkkaustason.

5.2. AMD350 Microset

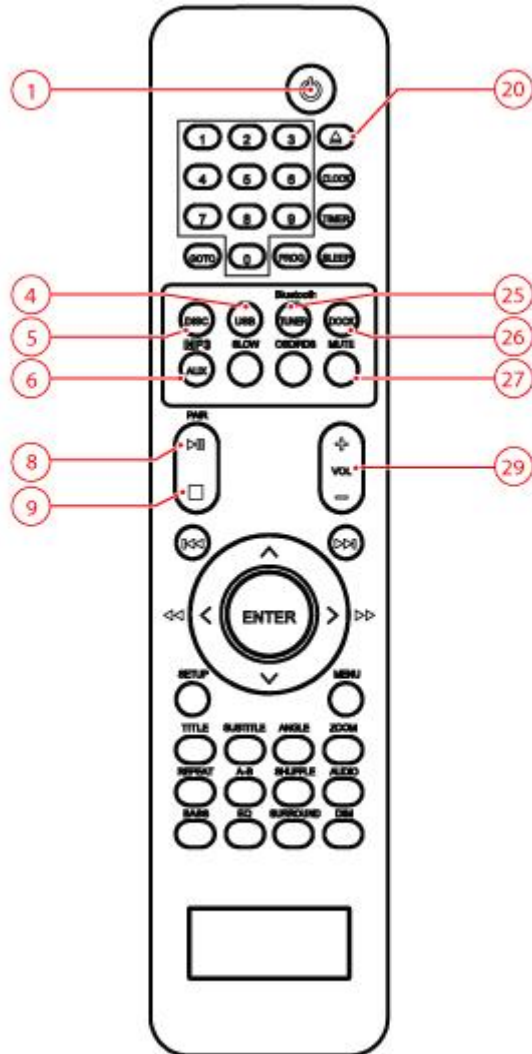


1. POWER/ STANDBY
2. DISPLAY
3. Telakan kansi
4. iPad-/ iPhone-/ iPod-liitäntä
5. USB 2.0 -liitäntä
6. AUX -liitin: 3,5 mm
7. EJECT
8. PLAY/ PAUSE
9. PREVIOUS
10. NEXT
11. STOP
12. SOURCE
13. VOLUME +/-
14. iR SENSOR
15. DVD-kelkka
16. Liitäntä kaiuttimiin
17. AV OUT
18. COMPONENT
19. SCART
20. ON/ OFF
21. FM ANTENNA
22. AUX IN
23. HDMI
24. AC~ POWER

6.Käyttö

Kaikkia laitteen toimintoja voi ohjata kaukosäätimellä. Kaikki ohjeet viittaavat käyttöön kaukosäätimellä, ellei toisin mainita.

6.1. Pikaopas



Yleiset toiminnot

- Aseta laite valmiustilaan.
- Kytke laite päälle painamalla STANDBY-painiketta (1). Kytke takaisin valmiustilaan painamalla uudelleen STANDBY-painiketta (1).
- Säädä äänenvoimakkuutta painamalla VOL + tai VOL - painiketta (29).
- Voit mykistää tai palauttaa äänen painamalla MUTE-painiketta (26).

DVD/CD-toiminnot

- Kytke televisioon virta.
- Kytke laite päälle
- Valitse lähdetila DVD/ CD, painamalla DISC -painiketta (5).
- Aseta levy levykelkkaan. Paina OPEN (20)-painiketta (laitteessa) avataksesi levykelkan.

Näytössä näkyy kappaleiden kokonaismäärä CD-levyllä.

- Voit aloittaa toiston painamalla PLAY/PAUSE (8) yhden kerran.
- Voit lopettaa toiston, painamalla STOP-painiketta (9).
- Täydelliset ohjeet saat lukemalla kohdan "DVD/CD-toiminnot" jäljempää tästä ohjekirjasta.

Virittimen toiminnot

- Kytke laite päälle
- Valitse lähdetila TUNER, painamalla TUNER -painiketta (25).

AUX

- Valitse lähdetila AUX, painamalla AUX -painiketta (6).
- Liitä ulkoinen laite AMD350UC Mircoset.

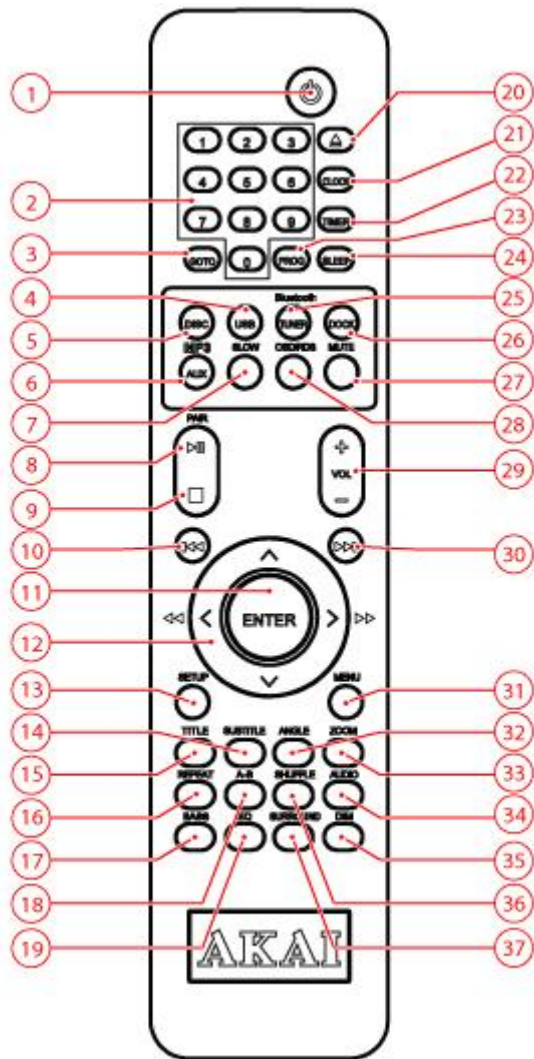
USB- ja muistikorttitoiminnot

- Kytke televisioon virta.
- Kytke laite päälle
- Aseta USB-laite paikkaan . Laite voidaan asettaa vain yhdellä tavalla.
- Paina USB painiketta (4).
- Voit aloittaa toiston painamalla PLAY/PAUSE (8) yhden kerran.
- Voit lopettaa toiston, painamalla STOP-painiketta (9).
- Täydelliset ohjeet saat lukemalla kohdan "USB- ja muistikorttitoiminnot" jäljempää tästä ohjekirjasta.

iPod-/iPhone-toiminnot

- Kytke iPod/iPhone/iPad
- Paina DOCK painiketta 26.

6.2. Yleisten asetusten valikkotoiminto



Tässä luvussa kerrotaan laitteen täydellinen asennus: näytön asettaminen, äänen asetukset ja videon asetukset.

Yleisten asetusten valikko

Alkuperäisten asetusten muuttaminen

Seuraavat toimet on tehtävä kaukosäätimellä.

- Paina SETUP-painiketta (13).
- Paina nuolinäppäimiä (vasen ja oikea) (12) valitaksesi valikon. Alivalikko ilmestyy näkyviin.
- Paina nuolinäppäimiä (ylös ja alas) (12) selataksesi alivalikkoa.
- Paina ENTER-näppäintä (11) valitaksesi asetuksen tai vasemmalle-nuolinäppäintä peruuttaaksesi valinnan.
- Paina SETUP(13)-painiketta tallentaaksesi asetukset ja poistuaksesi.

Kuvaformaatti

TV DISPLAY-osiossa, paina nuolinäppäimiä (12) ja valitse 4:3 4:3 PANSCAN tai 4:3 LETTERBOX perinteiseen televisioon. Valitse 16:9 laajakuvatelevisioon.

OSD LANG

- OSD LANG -kohdassa nuolinäppäimillä valitaan kieli.

Näytönsäästäjä on/off.

Näytönsäästäjä käynnistyy automaattisesti, jos kuvaa ei ole.

viimeisin muisti: on/off

Kun DVD on pysäytetty, toisto alkaa automaattisesti uudelleen siitä, mihin se viimeksi pysähtyi.

Video-asetusten sivu

RESOLUTION: valitse haluamasi tarkkuus.

SHARPNESS: Näytön terävyyden säätö.

BRIGHTNESS: Näytön kirkkauden säätö.

CONTRAST: Säädä kuvan kontrastia.

HUE: Säädä väri-intensiteettiä.

SATURATION: Säädä kuvan kylläisyys.

GAMMA: Väri-intensiteetin säätö.

Omat asetukseni -sivu

Valitse videon lähtöformaatti sopivaksi TV-järjestelmään: PAL, AUTO tai NTSC.

Videon lähtöformaatti voidaan valita vain, kun DVD-kelkka on tyhjä.



Huomaa: jos olet valinnut väärän vaihtoehdon, se voi aiheuttaa huonon kuvalaadun. Valitse silloin toinen asetus.

Kielen asetussivu

SUBTITLE-kohdassa valitse tekstityksen kieli.

AUDIO-kohdassa valitse äänen kieli.

DISC MENU- kohdassa valitse levyvalikon kieli.

Luokitusasetusten sivu

PARENTAL

- Aseta elokuva-arvosuoritus laitteen toistamille elokuville. Elokuvia, jotka on luokiteltu korkeammalle tasolle kuin lapsilukon asetus sallii, ei voi katsella.



Tämä toiminto on käytettävissä vain levyillä, joissa on vanhempien luokitus koodattu.

SET PASSWORD

PASSWORD: Vaihda oletussalasana. Anna nykyinen salasana ensimmäiseen ruutuun. Anna uusi salasana toiseen ruutuun. Anna uusi salasana uudelleen kolmanteen ruutuun vahvistaaksesi sen.

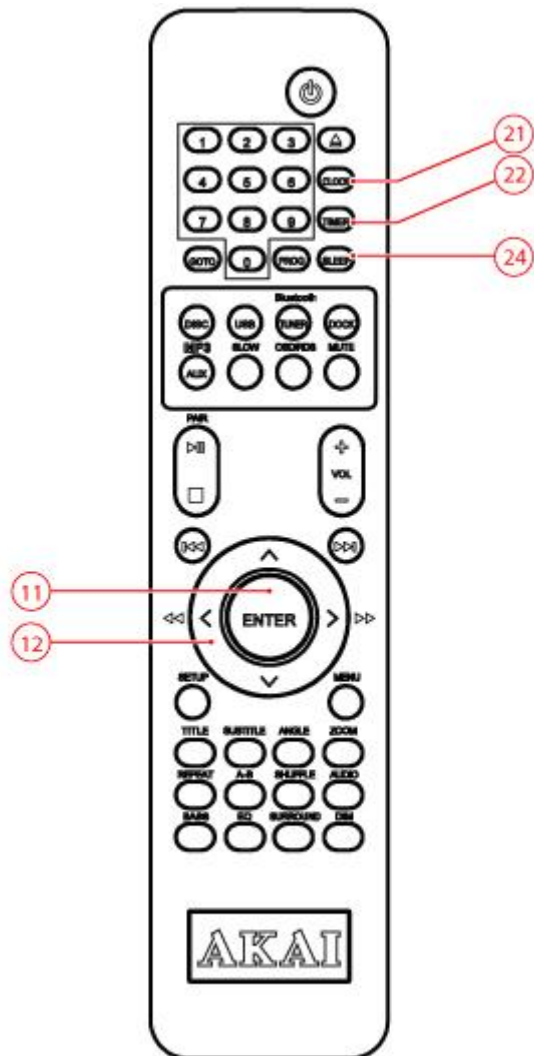


Oletussalasana (0000) on aina aktiivinen. Myös silloin kun salasana on nollattu.

OLETUS

Palauta kaikki laitteen oletusasetukset, lukuun ottamatta asetuksia valikoissa PARENTAL ja PASSWORD.

6.3. Kellotoiminnot



Valmistelu

- Aseta laite valmiustilaan.

Säädä oikea kellonaika

- Pidä CLOCK (21) -painiketta pohjassa. Tuntien numerot alkavat vilkkua.
Aseta tunnit

- Tee tämä nuolinäppäimiä (12)
- Vahvasta painikkeella ENTER (11).
Aseta minuutit

- Tee tämä nuolinäppäimiä (12)
- Vahvasta painikkeella ENTER (11).

Ajastimen asettaminen.

- Aseta laite valmiustilaan.
- Pidä TIMER (22) painike painettuna.
- LED-näytössä näkyy TIMERSET.
- Valitse tila (DISC/USB/BLUETOOTH/DOCK) painamalla nuolipainikkeita (12).
- Vahvista painikkeella ENTER (11).
- Säädä herätyksen äänenvoimakkuus.
- Tee tämä nuolinäppäimiä (12)
- Vahvista painikkeella ENTER (11).
- Tuntien numerot alkavat vilkkua.

Aseta tunnit

- Tee tämä nuolinäppäimiä (12)
- Vahvista painikkeella ENTER (11).

Aseta minuutit

- Tee tämä nuolinäppäimiä (12)
- Vahvista painikkeella ENTER (11).

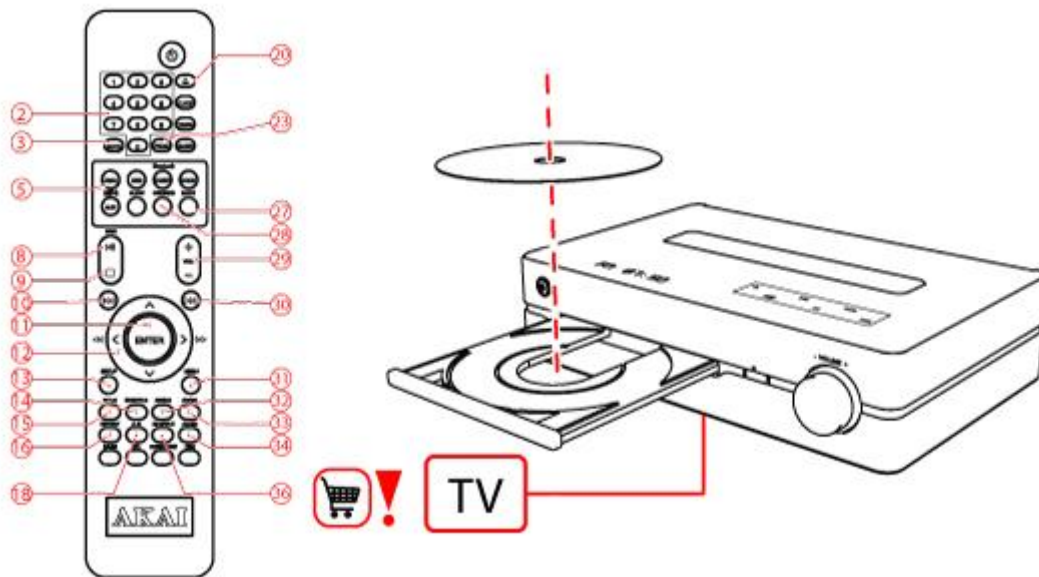
Herätystila vilkkuu näytössä.

- Painamalla nuolipainikkeita (12) ja valitsemalla ON saat ajastimen käyttöön ja valitsemalla OFF saat ajastimen pois käytöstä.
- Vahvista painikkeella ENTER (11).

Nukahtamistoiminto

- Paina painiketta SLEEP (24) toistuvasti, kunnes haluttu säätö on löytynyt. Merkkivalo SLEEP palaa.
- Painamalla SLEEP (24) -painiketta näet jäljellä olevan ajan ennen laitteen sammumista.
- Valitse SLEEP 00 painamalla toistuvasti SLEEP (24) -painiketta. Tämä toiminto peruuttaa nukahtamistoiminnon.

6.4. DVD/CD-toiminnot



Valmistelu

- Kytke televisioon virta.

TV-ruudulle ilmestyy sisältönäyttö, kun levy on ladattu sisään.

- Paina nuolipainikkeita (12) ja valitse valikkokohde.
- Paina ENTER-painiketta (11) vahvistaaksesi valitun valikkokohdan.

Toiston aikana seuraavat toiminnot ovat käytettävissä:

- Voit valita luvun (DVD) tai kappaleen (CD), painamalla numeronäppäimiä (2).
- Voit valita edellisen tai seuraavan luvun (DVD) tai kappaleen (CD), painamalla PREV-painiketta (10) tai NEXT-painiketta (30).
- Pääset eteen- tai taaksepäin DVD-levyllä painamalla FWD-painiketta (12) tai REV-painiketta (12). Käytettävissä olevat nopeudet ovat: 2x, 4x, 8x, 16x, 32x.
- Jos haluat keskeyttää toiston, paina PLAY / PAUSE (8) kerran; jatka toistoa painamalla painiketta uudelleen.
- Voit lopettaa toiston, painamalla STOP-painiketta (9) yhden kerran. Paina painiketta uudelleen pysäyttääksesi toiston pysyvästi, tai paina PLAY/PAUSE (8) jatkaaksesi toistoa.
- Voit valita lisätietoja DVD- tai CD-levystä (jäljellä oleva aika/kulunut toisto-aika/kappaleen numero/luvun numero), painamalla OSD-painiketta (42).

Toista luku (DVD) tai kaikki kappaleet (CD):

- - Paina REPEAT-painiketta (16) kerran TOISTAAKSESI nykyisen luvun tai kappaleen.
- Voit katsella tietyn nimikkeen DVD:itä, paina TITLE painiketta (15). Käytä nuolinäppäimiä valitaksesi nimikkeen.
- Voit kytkeä tekstityksen DVD:lle painamalla SUBTITLE painiketta (14). Poista tekstitys painamalla painiketta toistamiseen.
- Voit valita kuvakulman, painamalla ANGLE-painiketta (32).
- Voit valita DVD-äänien kielen painamalla AUDIO (34) toistuvasti, kunnes haluttu kieli on asetettu.
- Pääset pikavalikkoon painamalla GOTO-painiketta. Syötä kappaleen numero ja aika numeropainikkeilla. Vahvista painamalla ENTER.

A-B REPEAT -toiminnon käyttäminen

- A-B REPEAT -toiminnolla voidaan toistaa tiettyjä osa DVD:ltä.
- Paina AB REPEAT-painiketta (18) kerran valitaksesi alkukohdan (A).
- Paina A-B REPEAT-painiketta uudelleen valitaksesi päättymiskohdan (B). Laite toistaa kohdan toistuvasti.
- Voit peruuttaa AB REPEAT-toiminnon, painamalla A-B REPEAT -näppäintä uudelleen. Laite jatkaa normaalia toistoa.



Huom.

- Normaalisti MP3-levyn ollessa ladattuna, laite lukee alkutietoja pitemmän aikaa.
- DVD:tä, joka ei vastaa aluekoodia, ei voida lukea tällä laitteella.
- Jos levy sisältää sekasisältöä (esim. MP3- ja videotiedostoja), laite vain tunnistaa, luetteloii ja toistaa yhden sisältötyypin.

PROGRAM-toiminnon käyttäminen

Videolevyille ja CD-äänilevyille

- Paina PROGRAM-painiketta päästäksesi PROGRAM(23)-toimintoon.
- Paina numeronäppäimiä (2) valitset haluamasi kappaleen, käytä nuolipainiketta alas (12) korostaaksesi seuraavan merkinnän.
- Vahvista valinta ja käynnistä ohjelma, korostamalla "START" ja painamalla ENTER(27)-painiketta.
- Painamalla painiketta PLAY/ PAUSE (8) aloitat ohjelman toistamisen.

Audio-levyille (CD/MP3/WMA)

- Valitse EDIT MODE painamalla nuolipainikkeita (12). Vahvista painamalla ENTER (11).
- Merkitse haluamasi kappaleet listalta vasemmalla painamalla painiketta ENTER (11).
- Valitse ensin ADD TO PROGRAM ja sitten EDIT MODE käyttämällä nuolipainikkeita (12). Painamalla ENTER-painiketta (11) pääset pois tilasta.
- Paina PLAY -painiketta (8) aloittaaksesi ohjelman.

MP3/MPEG4-toistotoiminnon käyttäminen

- Aseta MP3/MPEG4-levy. Sisältövalikko näkyy TV- ruudulla.
- Paina ylös/alas-nuolinäppäimiä (11) ja valitse kansio tai tiedosto.
- Paina ENTER (27) siirtyäksesi valittuun kansioon tai tiedostoon.
- Paina MENU-painiketta (28) palataksesi sisältövalikkoon toiston aikana.

ZOOM-toiminnon käyttäminen

Tätä toimintoa voidaan käyttää valokuvien ja DVD-levyjen lähentämiseen ja loitontamiseen.

Käytettävissä olevat zoomaussuhteet ovat: 2x, 3x, 4x, 1/2, 1/3, 1/4.

- Paina ZOOM-painiketta (31).
- Paina ZOOM(31)-painiketta uudelleen asettaaksesi oikean koon.
- Painamalla nuolinäppäimiä (11) liikut kuvassa.

Kodakin kuva-CD:n toistotoiminnon käyttäminen

- Lisää Kodak-kuva-CD.
- Paina STOP(32)-painiketta siirtyäksesi pikkukuva-tilaan. Valitse vaihtoehto (Slide Show/Menu/prev-next) ja paina ENTER (27).
- Valitse kuva käyttämällä nuolinäppäimiä (11). Paina ENTER (27) katsoaksesi kuvan.
- Pienten kuvakkeiden näytössä voit myös valita toiminnot SLIDE SHOW, MENU, PREV tai NEXT. Käytä nuolinäppäimiä (11) halutun toiminnon valinnassa ja ENTER (27) vahvistamisessa.
- Paina PLAY/PAUSE (18) pitääksesi diaesityksen nykyisellä kuvalla.
- Paina PLAY/PAUSE -painiketta (18) toistaaksesi diaesityksen.
- Paina PREV-painiketta tai NEXT-painiketta (24/25) ja valitse edellinen tai seuraava kuva.
- Suurennä kuva painamalla ZOOM-painiketta (31). Voit suurentaa tai pienentää kuvaa painamalla Fastforward painiketta (7) tai FastRewind painiketta (8). Jos haluat siirtää kuvan, paina nuolinäppäimiä (11).
- Käännä kuva pysty- tai vaakatasoon painamalla ylös/alas nuolinäppäimiä (11).
- Voit kiertää kuvaa vasemmalle tai oikealle, painamalla vasen/oikea nuolinäppäimiä (11).

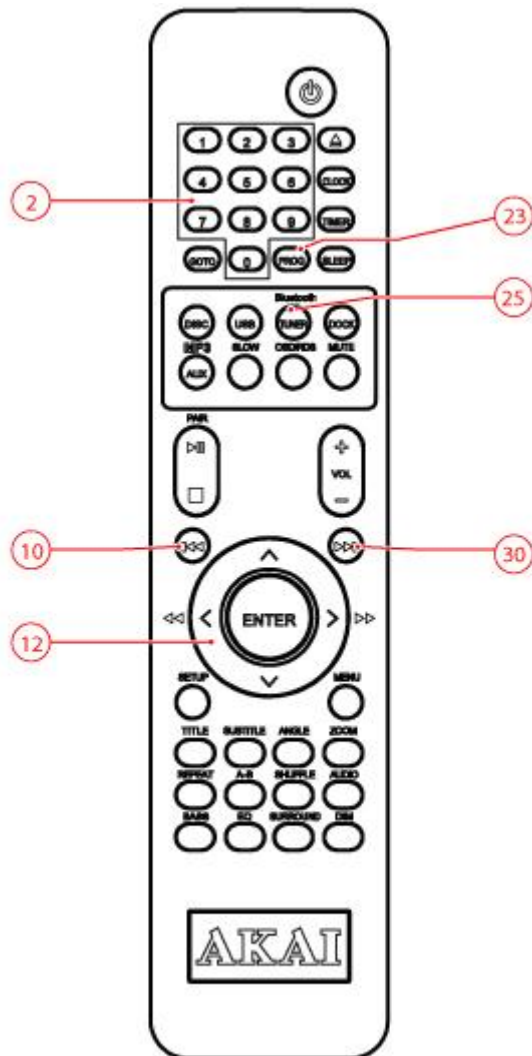


Diaesitys keskeytyy zoom-tilassa. Kuvan kierto ja pyyhi tehostetoiminnot eivät ole käytettävissä zoom-tilassa.

Video CD:n toistotoiminnon käyttäminen

- Paina PBC-painiketta (5) kytkeäksesi toiston.
- Aseta video-CD.
- Voit aloittaa toiston painamalla PLAY/PAUSE (27) yhden kerran.
- Paina PBC-painiketta (5) lopettaaksesi toiston ja palataksesi päävalikkoon.

6.5. Radiotoiminnot



- Paina TUNER näppäintä (25) valitaksesi radiotilan.

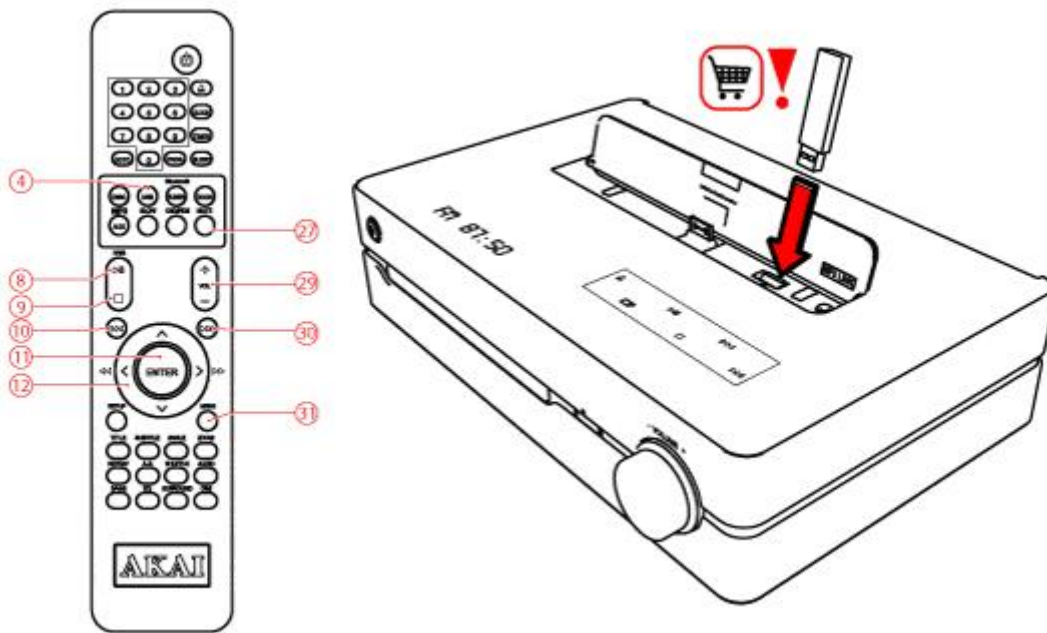
Aseta esiasetetut asemat

- Aktivoi automaattinen ohjelmointi painamalla ja pitämällä PROG (23) -painiketta 2 sekuntia.
- LED-näytössä näkyy AUTO.
- Valitse haluamasi asema painamalla PREV (10) tai NEXT (30) -painiketta.

Voit myös etsiä manuaalisesti.

- Tee tämä nuolinäppäimiä (12)
- Paina ensin PROG (23) -painiketta ja valitse sitten haluamasi pikavalintanumero painamalla numeerisia painikkeita (2) tai PREV (10) ja NEXT (30) -painikkeita.
- Voit tallentaa nykyisen radiokanavan suosikkeihisi painamalla PROG (23).

6.6. USB-toiminnot



Valmistelu

- Kytke televisioon virta.
- Aseta USB-laite paikkaan . Laite voidaan asettaa vain yhdellä tavalla.
- Paina USB painiketta (4).

Kun laite on liitetty ladattu, sisältövalikko näkyy TV:n kuvaruudussa.

- Paina nuolinäppäimiä (12) (ylös ja alas) ja valitse kansio tai tiedosto.
- Paina ENTER-painiketta (11) päästäksesi valittuun kansioon tai tiedostoon. Voit myös käyttää numeronäppäimiä ja valita kansion tai toistaa tiedoston.
- Paina nuolinäppäimiä (12) (ylös ja alas) ja valitse kansio tai tiedosto.
- Vahvista painamalla ENTER (11)
- Paina MENU-painiketta (31) palataksesi sisältövalikkoon toiston aikana.

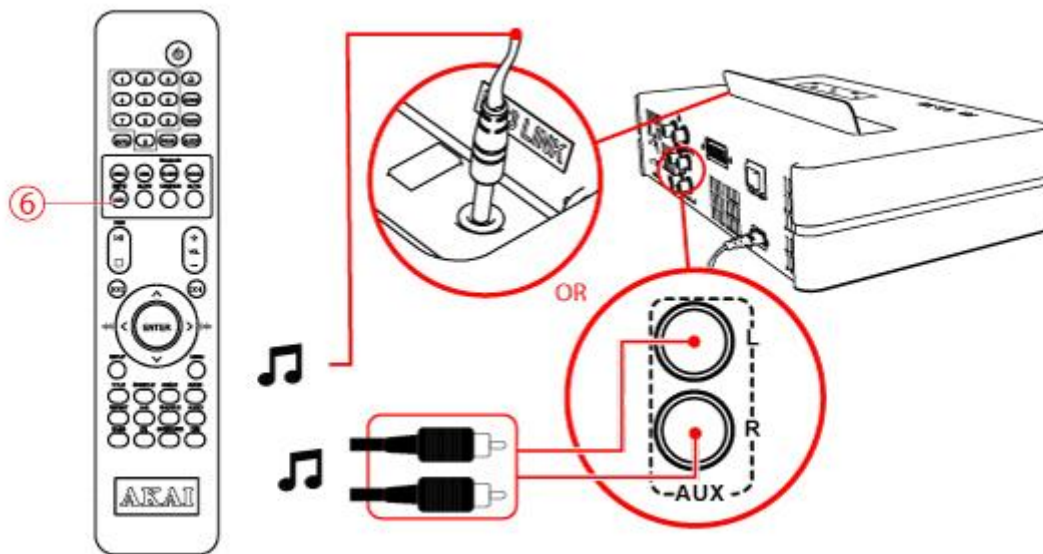
Toiston aikana seuraavat toiminnot ovat käytettävissä:

- Voit valita kappaleen, painamalla PREV-painiketta (10) tai NEXT-painiketta (30), kunnes haluttu kappale on asetettu.
- Jos haluat keskeyttää toiston, paina PLAY / PAUSE (8) kerran; jatka toistoa painamalla painiketta uudelleen.
- Voit lopettaa toiston, painamalla STOP-painiketta (9).
- Voit poistaa laitteen, vetämällä sen varovasti ulos korttipaikasta.



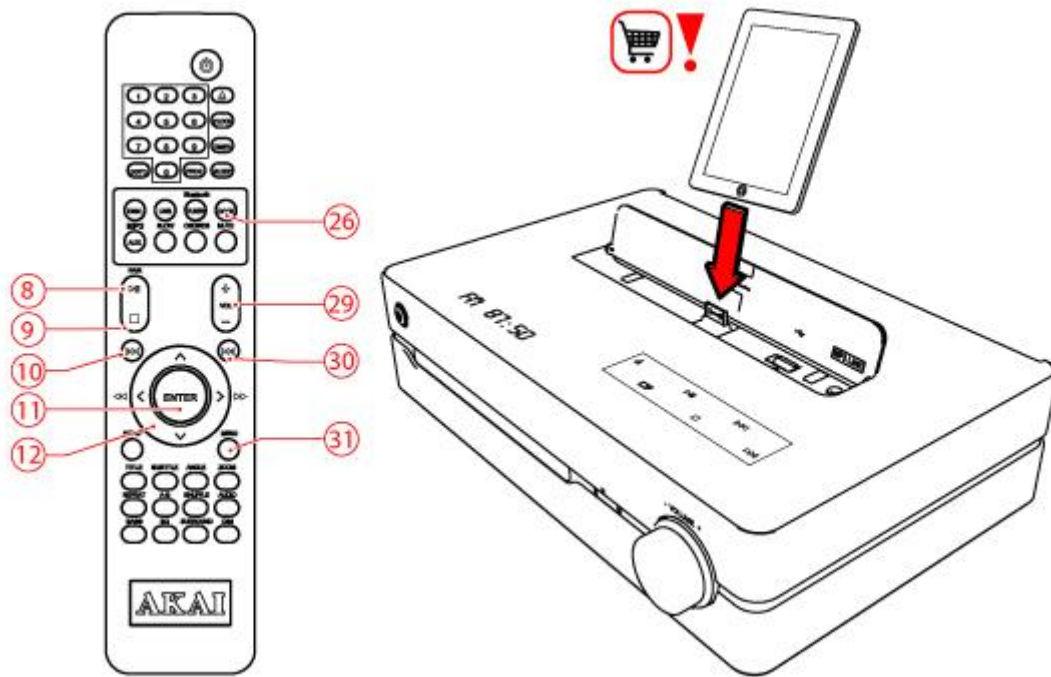
- Koska markkinoilla on runsaasti erilaisia ääni- & tuotteita, joissa on USB-portti ja niissä on joskus hyvin valmistajakohtaiset toiminnot, emme voi taata, että kaikki laitteet tunnistetaan, tai että kaikki teoriassa mahdolliset toiminnot todella toimivat.

6.7. AUX IN



- Liitä ulkoinen laite AMD350 Microset.
- Valitse AUX-tila
- Käytä AUX (6) näppäintä tähän.

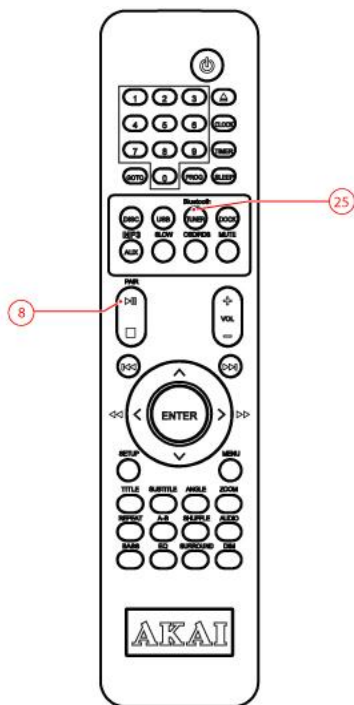
6.8. iPad/iPhone/iPod-toiminnot



- Aseta iPad telakkaan.
- Paina DOCK painiketta (26).
- LED-näytössä näkyy IPOD.
- iPod/iPhone/iPad-laitteen tunnistaminen kestää AMD350 -laitteelta noin 15 sekuntia.
- Voit aloittaa toiston painamalla PLAY/ PAUSE (8) yhden kerran.

iPod/iPhone/iPad-laitteen lataus alkaa heti, kun se on telakoitu AMD350.

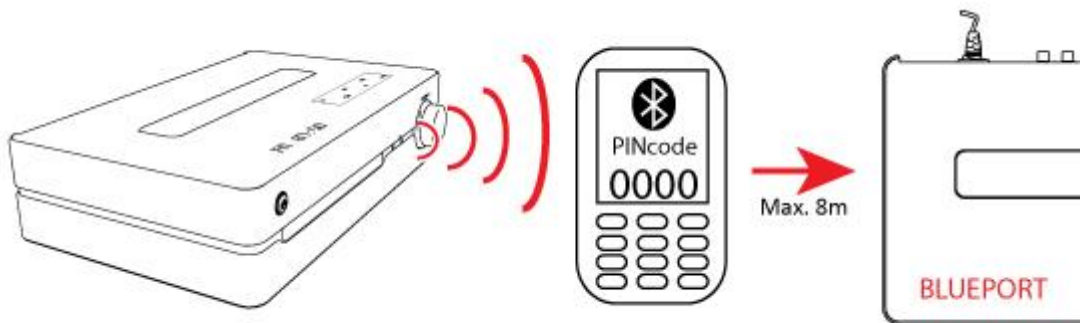
6.9. BLUETOOTH-käyttö



Voit yhdistää AMD350 langattomasti laitteisiin, joissa on Bluetooth A2DP.

Bluetooth-yhteyden muodostaminen (pariuttaminen)

- Käynnistä laitteesi Bluetooth-toiminto.
- Valitse lähdetila BLUETOOTH, painamalla TUNER -painiketta (25).
- Aktivoi laitteiden Bluetooth-yhdistämistila painamalla ja pitämällä PLAY/ PAUSE (8) -painiketta.
- Etsi Bluetooth-laitteita ja valitse BLUEPORT, niin yhteys muodostuu.



- Jos soitin pyytää PIN-koodia, syötä 0000.
- Kun yhdistäminen on onnistunut, LED-näytössä näkyy BLUEPORT.



HUOMIO: Bluetooth-yhteyden kantomatka on noin 8 metriä.

Jos siirryt Bluetooth-kantomatkan ulkopuolelle, yhteys katkeaa automaattisesti.

Emme pysty takaamaan, että kaikki Bluetooth-laitteet ovat yhteensopivia.

Jos siirryt Bluetooth-kantomatkan ulkopuolelle, yhteys katkeaa automaattisesti.

7.Puhdistus ja hoito



VAROITUS Ennen laitteen puhdistamista tai huoltamista se tulee kytkeä pois päältä ja irrottaa verkkovirrasta.

Puhdista laitteen ulkopuoli pehmeällä liinalla. Jos laite on hyvin likainen, kostuta liina vedellä ja miedolla puhdistusaineella.

7.1. Levyn käsittely ja hoito

- Pidä levyä sormilla. Pidä levyä ulkoreunasta ja/tai keskustareistä. Älä kosketa levyn pintaa.
- Älä taivuta tai paina levyä. Älä altista levyä suoralle auringonvalolle tai lämmön lähteille.
- Puhdista levy pinta pehmeällä, kuivalla puhdistusliinalla. Pyyhi levyn pinta varovasti, säteittäin, keskeltä kohti ulkoreunaa.
- Älä käytä tinneriä, alkoholia, kemiallisia liuottimia tai suihkeita puhdistukseen. Tällaiset puhdistusnesteet vahingoittavat pysyvästi levyn pintaa.

8.Tekniset tiedot

AMD350 Microset

Jännite: 230VAC / 50 Hz

Virrankulutus: 35W

Taajuusvaste: +/- 1,5 dB (20Hz ~20KHz)

Kaiutinlähtö: 2 x 50W RMS

Levyn poistaminen

Televisiojärjestelmä: PAL/NTSC

Taajuusalue: 20Hz ~20KHz

Signaali-/kohinasuhde: >80dB (1kHz)

Dynaaminen alue: >70dB (1kHz)

Vääristymä: < -60dB (1kHz)

Kaukosäädin

Pariston koko: AAA

Radio

Taajuusalue: 87,5~108 MHz

Tuetut mediaformaattit

Levytyypit: DVD / DVD+R(W) / DVD-R(W) / S (VDC) / CD / CD-R / CD-RW

Kuvaformaattit: JPEG / Kodak Picture CD

Videoformaattit: MP3 / WMA

Ääniformaatit: MP3

Käyttöympäristö

Käyttölämpötila: - 10 ~ +35 C(elsius)

Suhteellinen kosteus: 5% ~90%

9.Käytettyjen sähköllä toimivien ja elektronisten laitteiden hävittäminen



Tämä symboli materiaalissa, lisävarusteessa tai pakkausmateriaalissa ilmaisee, että tätä tuotetta ei saa hävittää kotitalousjätteen mukana. Hävitä tuote toimittamalla se sähkö- tai elektroniikkajätteen kierrätyspisteeseen. Euroopan Unionin alueella ja muissa Euroopan maissa, joissa on erilliset keräysjärjestelmät käytetyille sähkö- ja elektroniikkalaitteille. Varmistamalla, että tuote hävitetään oikein, autat estämään mahdolliset kielteiset vaikutukset ympäristölle ja ihmisten terveydelle, joita voi aiheutua tämän tuotteen epäasianmukaisesta jätekäsittelystä. Materiaalien kierrätys säästää luonnonvaroja. Älä siksi hävitä vanhaa sähkö- tai elektroniikkalaitettasi kotitalousjätteen mukana.

Tarkempia tietoja tämän tuotteen kierrätyksestä saat ottamalla yhteyden paikkakuntasi jätehuoltoviranomaisiin, paikalliseen jätehuoltopalveluun tai kauppaan, josta ostit tämän tuotteen.

Lisätietoa ja takuuehdot saat osoitteesta: www.akai.eu



Älä hävitä paristoja kotitalousjätteen mukana, vaan toimita ne paristojen keräilypisteeseen kierrätystä varten.