

AKAI

AMD340 – Microset

BRUGERVEJLEDNING

DK



Indholdsfortegnelse

1	Anvendelsesområde	3
<hr/>		
2	Sikkerhed	4
2.1	Piktogrammer i denne håndbog	4
2.2	Almindelige sikkerhedsanvisninger	4
<hr/>		
3	Klargøring til brug	6
3.1	Udpakning	6
3.2	Pakkens indhold	6
<hr/>		
4	Installation	7
4.1	Sæt batterierne i	7
4.2	Systemet sluttes til	7
4.3	Tilslutning af periferienhed	8
4.4	Slut til el-nettet	9
<hr/>		
5	Funktioner	10
5.1	Fjernbetjening	10
5.2	AMD340 Microset	12
<hr/>		
6	Betjening	13
6.1	Anvendelse af den generelle indstillingsmenu	13
6.2	DVD/CD-funktioner	17
6.3	CD'en indhold kopier til USB-apparatet	21
6.4	Radiofunktioner	22
6.5	USB-funktioner	23
6.6	LINE-IN	25
6.7	Betjening med BLUETOOTH	26
<hr/>		
7	Rengøring og vedligeholdelse	28
7.1	Behandling og pleje af diske	28
<hr/>		
8	Tekniske data	29
<hr/>		
9	Kassering af brugt elektrisk og elektronisk udstyr	30
<hr/>		

1 Anvendelsesområde

DVD Micro Music-systemet afspiller musik fra CD'er og musik, videoer og billeder fra DVD'er og USB. Der kan også afspilles musik via indgangen LINE-IN. Via funktionen FM kan der lyttes til radio. Apparatet afspiller også fotos fra Kodak billed-CD'er. Microset kan betjenes via bluetooth. Læs vejledningen grundigt igennem før første brug.



DVD'er og DVD-udstyr produceres ifølge en globalt bestemt regionskode for DVD'er, således at apparatet kun fungerer sammen med tilhørende diske med samme regionskode. Hvis kodennummeret på etiketten på en DVD ikke passer sammen med etiketten ved siden af, kan DVD'en ikke afspilles på dette apparat

- i** Apparatet indeholder teknologi, der er beskyttet af loven om ophavsret, for at forhindre at disken kopieres til et andet, vilkårligt medium. Hvis der er tilsluttet en videoptager til apparatet, kan der under optagelse være forstyrrelser på videobilledet.






Fremstillet under licens af Dolby Laboratories. 'Dolby' og symbolet med det dobbelte D er varemærker tilhørende Dolby Laboratories. Fortrolige, ikke-udgivede værker. Copyright 1992-1997 Dolby Laboratories. Alle rettigheder forbeholdes.











- i** På grund af den store variation i produkter med USB-porte og ind imellem disses meget leverandør-specifikke funktioner, så kan vi ikke garantere, at alle apparater er kan genkendes eller at alle de teoretisk mulige betjeningsselementer rent faktisk vil kunne fungere.

2 Sikkerhed

2.1 Piktogrammer i denne håndbog

-  **ADVARSEL** En advarsel betyder at der kan ske skade med døden til følge, hvis anvisningerne ikke følges.
-  **FORSIGTIG** Forsigtig betyder at der kan ske skade på udstyret.
-  En bemærkning giver yderligere information fx om fremgangsmåden.

2.2 Almindelige sikkerhedsanvisninger

-  **OBS!** Monter produktet som beskrevet i denne vejledning. Kontakt i tvivlstilfælde en anerkendt installatør og overhold altid gældende lokale montageforeskrifter.
-  **Advarsel!** Monter ikke produktet et sted, hvor det kan blive meget varmt og koldt.
-  **Advarsel!** Monter ikke produktet udenfor eller et sted, hvor det kan blive vådt.
-  **Advarsel!** Det er ikke tilladt selv at åbne eller reparere apparatet(eller at lade andre gøre dette). I sådanne tilfælde forfalder enhver garanti. Lad kun en anerkendt installatør udføre eventuel vedligeholdelse.
-  **ADVARSEL** Der må ikke anvendes magt på apparatet. Apparatet kan falde ned og forårsage alvorlig skade.
-  **ADVARSEL** Man må ikke stikke genstande ind i ventilationshullerne.
-  **Advarsel!** Brug udelukkende originale accessoires fra fabrikanten.
-  **Advarsel!** Tag adapteren ud af stikkontakten under storm, lynnedslag og hvis apparatet ikke anvendes over en længere periode.
-  **FORSIGTIG** Der må ikke spildes nogen væsker på apparatet.
-  **FORSIGTIG** Man må ikke blokere ventilationshullerne.

- i** Apparatet er dobbeltisoleret. Der kræves derfor ingen jordforbindelse. Tjek altid at netspændingen svarer til den spænding der står på specifikationspladen.
- i** Dette apparat anvender et lasersystem. For at forhindre at blive direkte udsat for laserstrålen, skal man ikke åbne apparatet. Der er synlige laserstråler, når det er åbent og aflåsning forhindret.

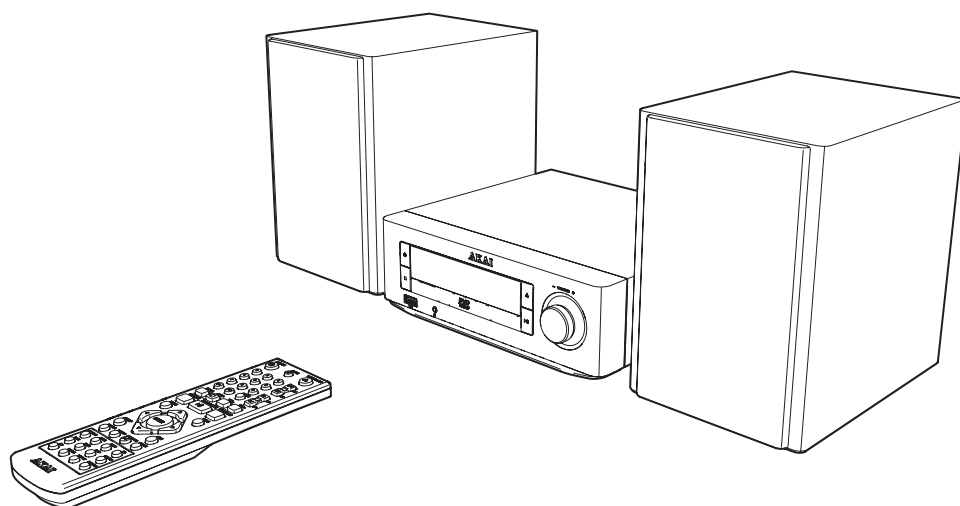
3 Klargøring til brug

3.1 Udpakning

- Pak enheden forsigtigt ud.
- Tjek indholdet i pakningen som beskrevet nedenfor. Hvis der mangler noget, så kontakt forhandleren.
- Fjern forsigtigt mærkerne fra forpanelet, hvis der er nogen.

i Vi anbefaler at du gemmer den oprindelige papkasse og indpakningsmaterialet, i tilfælde af det bliver nødvendigt at returnere produktet for service. Det er den eneste måde, man sikkert kan beskytte produktet mod skade under forsendelsen. Hvis du kasserer papkassen og indpakningsmaterialet, så husk at genbruge miljøvenligt.

3.2 Pakkens indhold



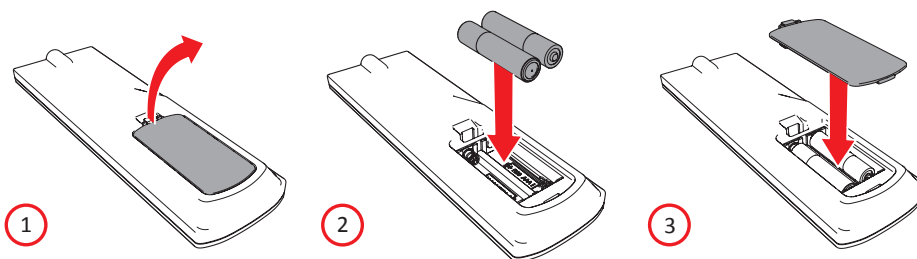
Følgende er inkluderet i den modtagede pakke:

- 1 x AMD340 DVD-Micro System
- 2 x Højtaler
- 1 x Fjernbetjening
- 2 x Batterier (AA)
- 1 x quick start håndbog

i Hvis der mangler noget, så kontakt forhandleren.

4 Installation

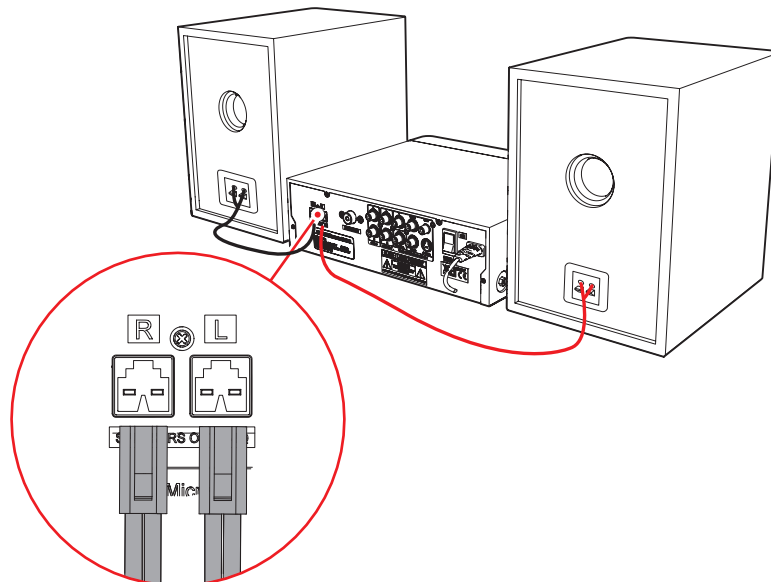
4.1 Sæt batterierne i



- Fjern dækslet på batteriholderen.
- Placér batterierne i overensstemmelse med (+) og (-) polaritetsmarkeringerne.
- Sæt batterilåget på igen.

⚠ FORSIGTIG Forkert installering kan forårsage utæthed i batterierne og korrosion, som kan skade apparatet. Korrosion, oxidering, batterilækage og andre gradvise syredefekter af den slags, gør garantien ugyldig.

4.2 Systemet sluttes til

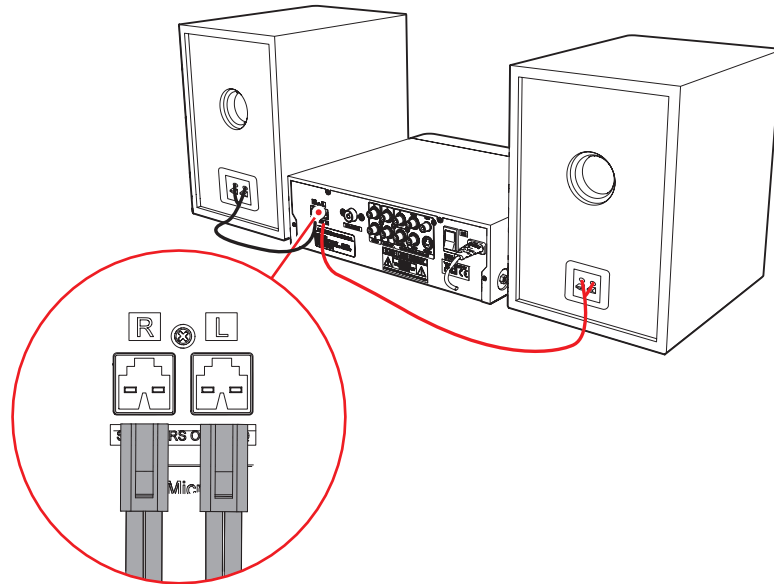


- Tilslut højttalerne på apparatet.

4.3 Tilslutning af periferienhed

Tilslut tv et

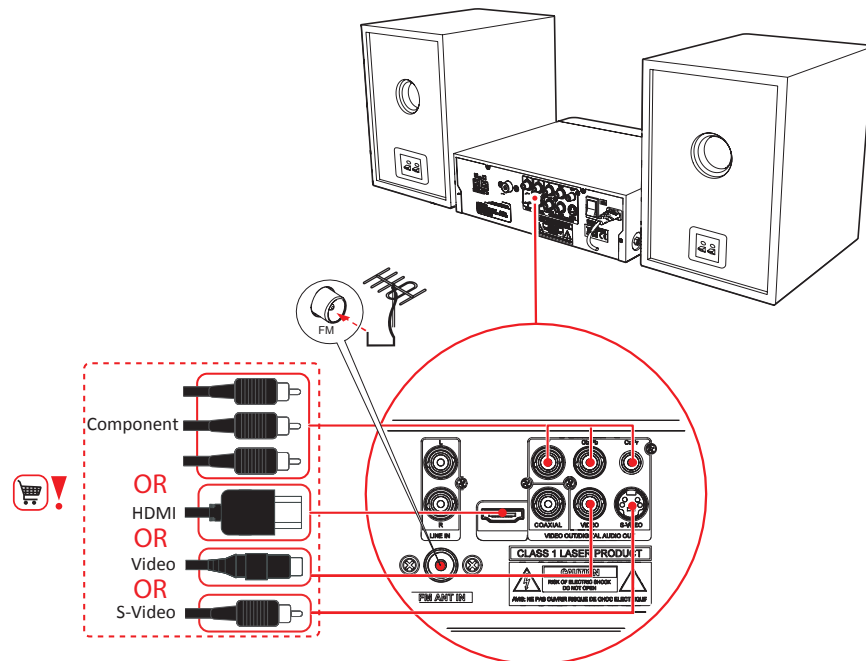
- Brug hertil et af kablerne, sådan som det er gengivet i figuren nedenfor.



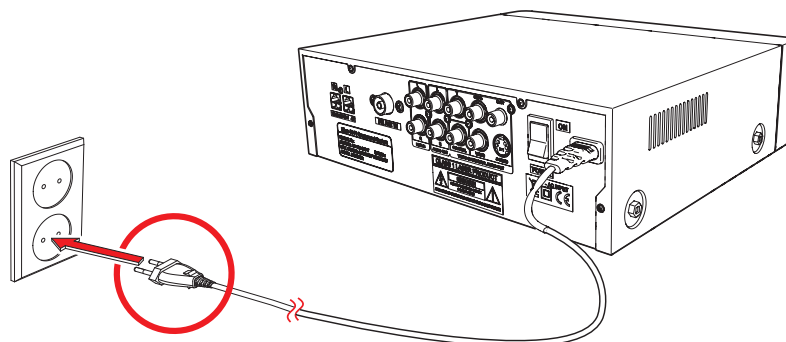
- Tilslut en FM-antenne eller et egnet kabel til FM ANT IN-tilslutningen.

4.4 Slut til el-nettet

- Tilslut apparatet til lysnettet.

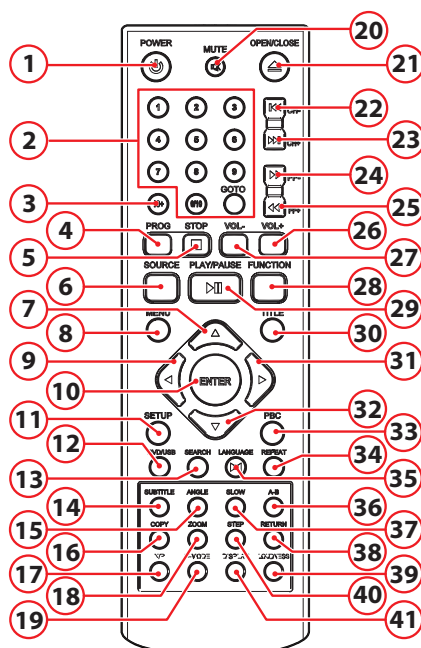


- Tænd for apparatet.



5 Funktioner

5.1 Fjernbetjening

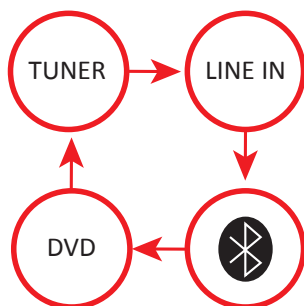


- | | |
|-------------------------|------------------------|
| 1. STANDBY-knap | 22. CH--knap |
| 2. Ciffertaster | 23. CH++knap |
| 3. 10+-knap | 24. FF--knap |
| 4. PROGRAM-knap | 25. FF+knap |
| 5. Stop-knap | 26. VOL++knap |
| 6. SOURCE-knap | 27. VOL--knap |
| 7. Piletast op | 28. FUNCTION-knap |
| 8. MENU-knap | 29. PLAY/PAUSE-knap |
| 9. Piletast til venstre | 30. TITLE-knap |
| 10. ENTER-knap | 31. Piletast til højre |
| 11. SETUP-knap | 32. Piletast ned |
| 12. DVD/USB-knap | 33. PBC-knap |
| 13. SEARCH-knap | 34. REPEAT-knap |
| 14. SUBTITLE-knap | 35. LANGUAGE-knap |
| 15. ANGLE-knap | 36. A-B-knap |
| 16. COPY-knap | 37. SLOW-knap |
| 17. N/P-knap | 38. RETURN-knap |
| 18. ZOOM-knap | 39. LOUDNESS-knap |
| 19. V-MODE-knap | 40. STEP-knap |
| 20. MUTE-knap | 41. DISPLAY-knap |
| 21. OPEN/CLOSE-knap | |

Generelle funktioner

SOURCE-knap

- Tryk på knappen SOURCE (6) for at vælge kildemodussen TUNER/LINE IN/BLUETOOTH/DVD.



Valg af kildemodus USB

- Tryk på knappen SOURCE (6) for at vælge kildemodussen DVD.
- Tryk på knappen DVD/USB (12).

FUNCTION-knap

Indstil med tasten FUNCTION (28) BASS og TREBLE.

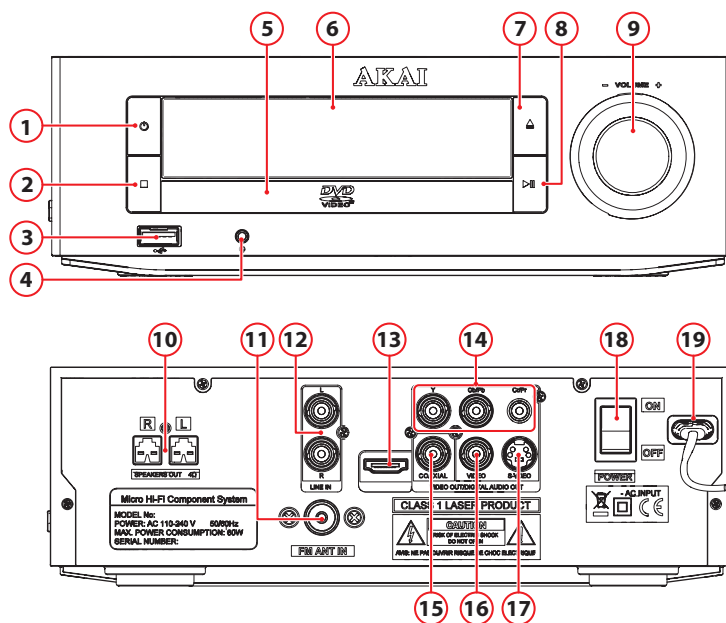
BASS

- Tryk 1 gang på tast FUNCTION (28) for at vælge BASS.
- Tryk på tast VOL+ (26) VOL- (27) for at indstille BASS.

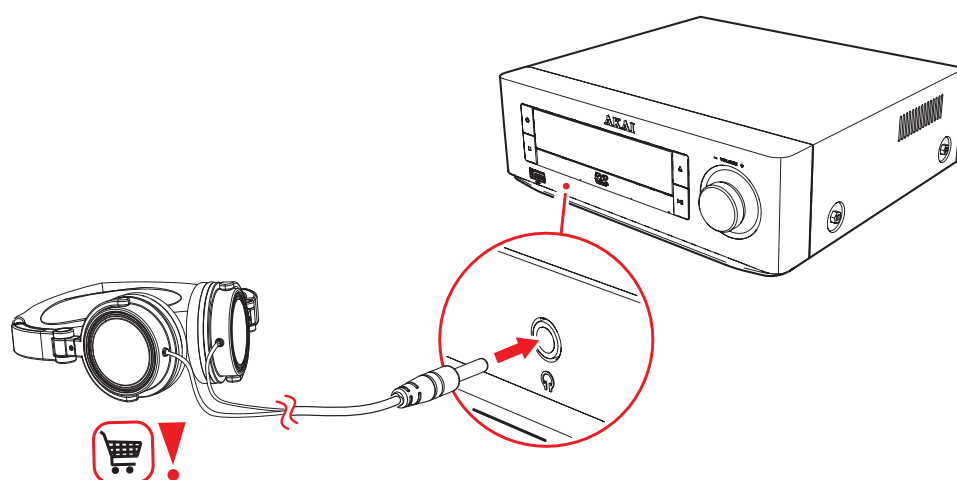
TREBLE

- Tryk 2 gang på tast FUNCTION (28) for at vælge TREBLE.
- Tryk på tast VOL+ (26) VOL- (27) for at indstille TREBLE.

5.2 AMD340 Microset



- | | |
|---------------------------------|-----------------------------------|
| 1. STANDBY-knap | 11. Antennetilslutning (FM-radio) |
| 2. Stop-knap | 12. Line-in-stik |
| 3. USB-tilslutning | 13. Digital udgang: HDMI |
| 4. Hovedtelefonstik | 14. COMPONENT |
| 5. CD-station | 15. COAXIAL |
| 6. LCD-display | 16. VIDEO |
| 7. OPEN/CLOSE-knap | 17. S-VIDEO |
| 8. Knappen Afspil/Pause | 18. Knapperne tænd / sluk (POWER) |
| 9. Volumenknop | 19. AC~ POWER |
| 10. Tilslutning til højttalerne | |



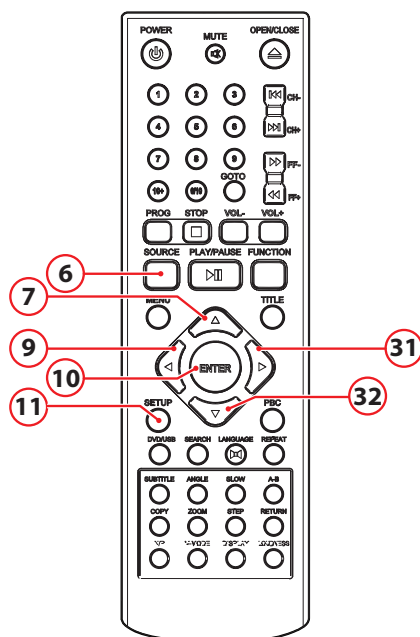
Hovedtelefonstik

- Sæt kablets stik i hovedtelefonstikket for at tilslutte hovedtelefonen. Justér lydstyrken til et behageligt niveau for at undgå høreskader.

6 Betjening

- i** Alle funktioner på enheden kan betjenes ved hjælp af fjernbetjeningen. Alle instruktionerne henviser til betjening med brug af fjernbetjeningen, medmindre andet er angivet.

6.1 Anvendelse af den generelle indstillingsmenu



Dette kapitel forklarer den fuldstændige installation af enheden: indstillingen af skærmen, installationen af lyd og installationen af billedet.

Forberedelse

- Tænd for TV'et.
- Slut AMD340 til.
- Tryk på knappen SOURCE (6) for at vælge kildemodussen DVD.
- Tryk på knappen SETUP (11).
Indstillingsmenuen vises.

Generel

- Tryk på pileknapperne (venstre og højre) (9,31) for at vælge en menu. Undermenuen vises straks.
- Tryk på piletasterne (op og ned) (7,32) for at kunne navigere gennem undermenuen.
- Tryk på knappen ENTER (10) for at vælge en indstilling eller på venstre pileknop for at annullere valget.
- Tryk på knappen SETUP (11) for at gemme indstillingerne og forlade menuen.

Menuen GENERAL

Billedformat

- Vælg under TV DISPLAY (7,9,31,32) 4:3 PANSCAN eller 4:3 LETTERBOX med piletasterne for konventionelt TV. Vælg 16:9 for at få widescreen-TV.

ANGLE MARK

- Tryk ind på delen ANGLE MARK på piletasten for at slå denne funktion til eller fra. Hvis den er aktiveret, viser enheden vinkelmarkeringen, når flere kameravinkler er tilgængelige.

i Denne funktion virker alt efter DVD-typen.

OSD LANG

- Under OSD LANG vælges der sprog med piletasterne.

CAPTIONS

- Tryk ind på delen CAPTIONS på piletasten for at slå denne funktion til eller fra. Hvis den er aktiveret, viser enheden eventuelt tilstedeværende, men skjult tekst.

i Denne funktion virker alt efter DVD-typen.

Screensaver til/fra.

Når der intet billede er, skulle screensaver'en automatisk starte op.

High Definition Compatible Digital (HDCD)

- Vælg værdien (2x, 1x eller OFF) for den maksimale, fulde lyd fra HDCD-kodede CD'er.

sidste hukommelse: til/fra

Når DVD'en er sat på pause, vil den automatisk vende tilbage til det sidste stop.

Menuen AUDIO

SPEAKER SETUP

Med denne vælges den ønskede lyd gengivelse (STEREO, LEFT, RIGHT)

SPDIF SETUP

Indstilling af det digitale audiosignal.

- Vælg SPDIF OFF for at slå det digitale audio-outputs signal fra.
- Vælg SPDIF RAW for at indstille det digitale outputs signal på raw-formatet (DTS/Dolby Digital 5,1).

- Vælg SPDIF PCM for at indstille det digitale audio-outputsignal på PCM-formatet.

Menuen DOLBY DIGITAL

Lydindstilling for dolby-digital

DUAL MONO

Vælg i DUAL MONO-delen:

- STEREO: til stereoeffekt.
- L-Mono: kun venstre kanal.
- R-Mono: kun højre kanal.
- Mix-Mono: et gennemsnit af venstre og højre kanal.

DYNAMIC

- Vælg værdien forud for komprimeringen af det dynamiske område for at forhindre at lyddetaljer går tabt som følge af en lav lydstyrke.

Menuen VIDEO

Billedindstillinger, side

COMPONENT

- Cvsb: Vælg dette format, når kompositvideoudgangen er i brug.
- YUV: Indstil videoudgangen til analog component video.

RESOLUTION

- Vælg den ønskede opløsning her.

QUALITY

Justér videokvaliteten.

- SHARPNESS: Justér skarpheden på billedet.
- BRIGHTNESS: Justér lysstyrken på billedet.
- CONTRAST: Justér kontrasten på billedet.
- GAMMA: Farveintensiteten på billedet justeres.
- HUE: Justér farveintensiteten.
- SATURATION: Justér mætningen på billedet.

HDMI SETUP

- HDMI: vælg ON / OFF for at tænde / slukke for HDMI,

Menuen PREFERENCES

Foretrukne indstillinger

TV TYPE

- Vælg ved TV det tilhørende videoudgangsformat til apparatet: PAL, AUTO eller NTSC.

i Udgangsformatet for video kan kun vælges, når DVD-drevet er tomt.

i Bemærk: Hvis den forkerte option er valgt, kan dette resultere i en meget dårlig billedkvalitet. Vælg i så fald en anden indstilling.

AUDIO

- Vælg under AUDIO sproget til audiodelen.

SUBTITLE

- Vælg under SUBTITLE sproget til undertekster.

DISC MENU

- Vælg under DISC MENU sproget for diskmenuer

PARENTAL

Indstilling af en klassificering af de film, der kan afspilles af apparatet. Film med en højere klassifikation end det indstillede forældrekontrolniveau kan ikke afspilles.

i Denne funktion står kun til rådighed ved diske med en kodet klassifikation til forældrekontrol.

PASSWORD MODE

Aktiver/Nulstil adgangskoden.

- Indtast den korrekte adgangskode for at aktivere/nulstille den nuværende modus.

PASSWORD

Standardadgangskoden ændres.

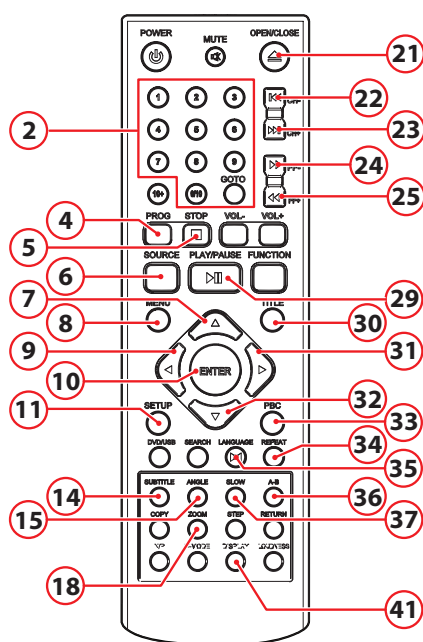
- I det første felt indtastes den nuværende adgangskode. I det andet felt indtastes den nye adgangskode. I det tredje felt indtastes den nye adgangskode igen for en bekræftelse.

i Standardadgangskoden (1234) forbliver altid aktiveret. Også selvom password er nulstillet.

DEFAULT

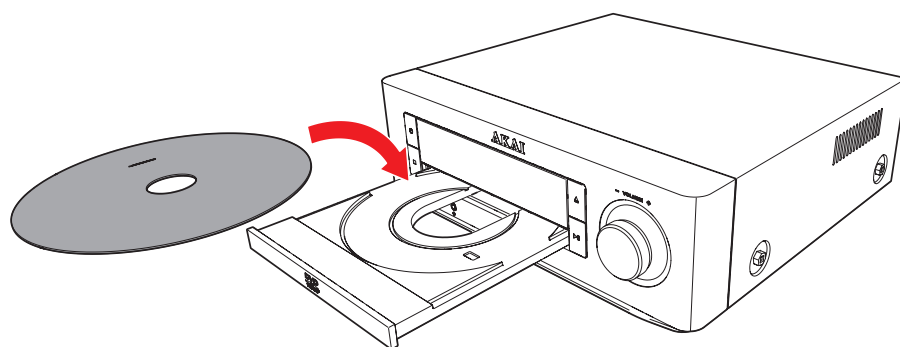
Gendan alle standardindstillinger på enheden, undtagen indstillingerne for menupunkterne PARENTAL og PASSWORD.

6.2 DVD/CD-funktioner



Forberedelse

- Tænd for TV'et.
- Slut AMD340 til.
- Tryk på knappen SOURCE (6) for at vælge kildemodussen DVD.
- Tryk på knappen OPEN/CLOSE (21).
- Læg en CD/DVD i.



Når disken er indlæst, fremkommer der en indholdsmenu på TV-skærmen.

- Tryk på piletasterne (7,9,31,32) for at udvælge et menuunderpunkt.
- Tryk på knappen ENTER (10) for at åbne den valgte menu.
- Tryk én gang på knappen PLAY/PAUSE (29) for at starte afspilningen.

Under afspilningen er følgende funktioner tilgængelige:

- Der kan også vælges en episode (DVD) eller et nummer (CD) med de numeriske taster (2).
- Tryk på knappen PREV (22) eller på knappen NEXT (23) for at vælge det næste eller det forrige kapitel (DVD) eller det næste eller det forrige spor (CD).
- Tryk på knappen FWD (24) eller på knappen (25) REV for at spole en DVD frem eller tilbage. De disponible hastigheder er: 2x, 4x, 8x, 16x, 32x.
- For at sætte afspilningen på pause skal man trykke én gang på PLAY/PAUSE-knappen (29), og for at genoptage afspilningen trykkes knappen igen.
- Tryk på knappen STOP (5) for midlertidigt at stoppe afspilningen. Tryk endnu en gang på knappen for at stoppe afspilningen helt, eller tryk på knappen PLAY/PAUSE (29) for fortsætte med afspilningen.
- Tryk på tasten DISPLAY (41) for at få ekstra information om en DVD eller CD (resterende tid/forløbet spilletid/numret på sangen/episode nummer).
- Tryk på knappen MENU (8) for at åbne menuen.
- Med knappen TITLE (30) kan der kigges på en bestemt titel på en DVD. Udvælg titlen med piletasterne.
- Med knappen SUBTITLE (14) slår man undertekster til eller fra på en DVD.
- Tryk på knappen ANGLE (15) for at vælge kameravinklen.
- Tryk gentagne gange på knappen LANGUAGE (35), indtil det ønskede sprog vises med henblik på at vælge et lydssprog på DVD'en.
- Tryk på knappen SLOW (37) for at afspille forlæns eller baglæns i slowmotion. De tilgængelige hastigheder er: 1/2, 1/4, 1/6, 1/8, 1/16.

Brug af REPEAT-funktionen

- - Tryk én gang på knappen REPEAT (34) for at gentage det aktuelle kapitel eller spor.
- Tryk 2 gang på knappen for at gentage alle numre i mappen.
- Tryk 3 gange på knappen for at gentage alle kapitler eller numre.
- Tryk endnu en gang på knappen for at annullere funktionen.

Funktionen A-B REPEAT

Funktionen A-B REPEAT kan bruges til at gentage en bestemt del af en DVD.

- Tryk én gang på knappen A-B REPEAT (36) for at vælge startpunktet (A).
- Tryk igen på knappen A-B REPEAT for at vælge slutpunktet (B). Enheden

afspiller den del gentagne gange.

- Ved endnu en gang at trykke på knappen A-B REPEAT ophæves funktionen A-B REPEAT. Enheden vender tilbage til normal afspilning.

i Bemærk:

For det meste skal apparatet bruge mere tid på at læse de første data fra en MP3-disk.

Apparatet kan ikke læse en DVD, hvor regionskoden ikke stemmer overens.

Hvis disken har et blandet indhold (f.eks. MP3- og video-filer), genkender apparatet kun én bestemt type indhold, opretter så en liste og afspiller disse.

Programmering af sporsekvensen

Til videodiske og lyd-CD'er.

- Tryk på knappen STOP (5) for at stoppe afspilningen.
- Tryk på knappen PROG (4) for at afspille en liste over numre (maks. 20) i et program.
- Tryk på piletasterne op/ned (7,32), for at vælge en mappe eller en fil.
- Tryk på knappen ENTER (10).
- Tryk på piletasterne (7,9,31,32) for at flytte det ønskede spor.
- Bekræft valget ved at trykke på knappen ENTER (10). Gentag de ovenstående trin for at vælge fra flere numre og bekræft hvert valg ved at trykke på knappen ENTER (10).
- Tryk på tast PROG (4) for at gemme programmet.
- Tryk på knappen PLAY/ PAUSE (29) for at starte programmet.
- For at afspille programmet igen trykkes der på knappen PROG (4) efter programmet er slut. Start afspilning af programmet igen ved hjælp af knappen PLAY/PAUSE (29).
- For at stoppe programmet under afspilningen, skal der trykkes på knappen STOP (5).
- For at slette programmet under afspilningen, skal der trykkes to gange på knappen STOP (5).

MP3/MPEG4-afspilningsfunktionen

- Sæt en MP3/MPEG4-disk i. Der fremkommer en indholdsmenu på TV-skærmen.
- Tryk på piletasterne op/ned (7,32), for at vælge en mappe eller en fil.
- Åbn den valgte mappe eller den valgte fil ved at trykke på ENTER (10).

- Tryk én gang på knappen PLAY/PAUSE (29) for at starte afspilningen.
- Ved at trykke på knappen MENU (8), vender man under afspilningen tilbage til indholdsmenuen.

Funktionen ZOOM

Denne funktion tjener til at zoome ind og ud på fotos og DVD'er. De disponible zoomfaktorer er: 2x, 3x, 4x, 1/2, 1/3, 1/4.

- Tryk på knappen ZOOM (18).
- Tryk endnu en gang på knappen ZOOM (18), for at indstille den rigtige størrelse.
- Flyt ved hjælp af piletasterne (7,9,31,32) rundt gennem billedet.

Kodak Picture CD-afspilningsfunktionen

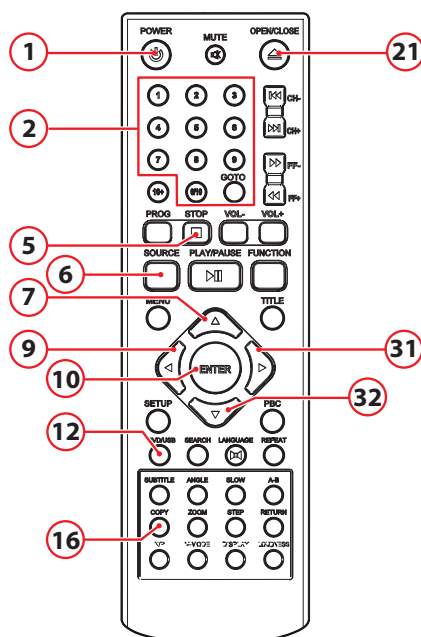
- Sæt en Kodak Picture CD i.
- Tryk på knappen STOP (5) for at åbne funktionen til en oversigt med små billeder. Vælg en option (diaspræsentation/menu/forrige-næste) og tryk på ENTER (10).
- Vælg en afbildning med piletasterne (7,9,31,32). Tryk på ENTER (10) for at kigge på billedet.
- I oversigten med små billeder kan man også vælge funktionerne SLIDE SHOW (diaspræsentation), MENU, PREV eller NEXT. Brug piletasterne (7,9,31,32) for at vælge den ønskede funktion og ENTER (10) for at bekræfte.
- Tryk på knappen PLAY/PAUSE (29) for at stoppe diaspræsentationen ved det viste billede.
- Tryk på knappen PLAY/PAUSE (29) for at genoptage diaspræsentationen.
- Tryk på knappen PREV eller NEXT (22,23) for at vælge næste eller forrige billede.

Video-CD-afspilningsfunktionen

- Sæt en video-CD i.
- Aktivér playback-funktionen med knappen PBC (33).
- For at begynde afspilningen trykker man én gang på PLAY/PAUSE -knappen (29).
- Tryk på knappen PBC (33) for at afslutte afspilningen og vende tilbage til hovedmenuen.

6.3 CD'en indhold kopier til USB-apparatet

i Sørg for at der er plads nok på USB-apparatet.



Forberedelse

- Tænd for TV'et.
- Slut AMD340 til.
- Tryk på knappen SOURCE (6) for at vælge kildemodusen DVD.
- Tryk på knappen OPEN/CLOSE (21).
- Læg en CD i.
- Tryk på knappen DVD/USB (12).
- Tryk på knappen STOP (5).
- Tryk på knappen COPY (16).

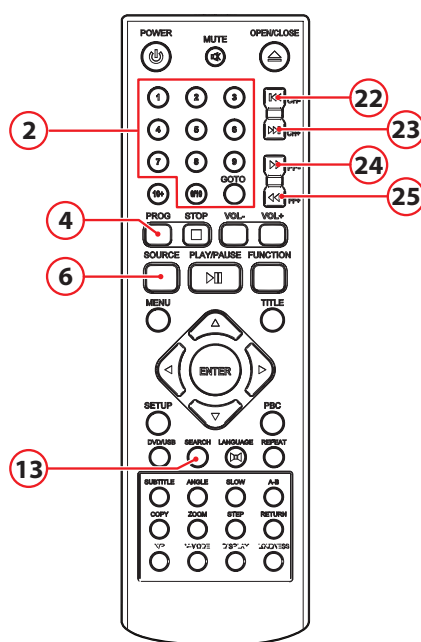
Kopiering af en fil fra én kilde til en anden kilde

- Vælg den ønskede fil ved hjælp af piletasterne (7,9,31,32).
- Tryk på knappen COPY (16).
USB-apparatets indhold vises.
- Tryk på knappen ENTER (10).

Kopier alle filer.

- Vælg ALL SELECT ved hjælp af piletasterne (7,9,31,32).
- Tryk på knappen ENTER (10).
- Tryk på knappen COPY (16).
USB-apparatets indhold vises.
- Tryk på knappen ENTER (10).

6.4 Radiofunktioner



Forberedelse

- Slut AMD340 til.
- Tryk på SOURCE knappen (6) for at vælge radiomodus.

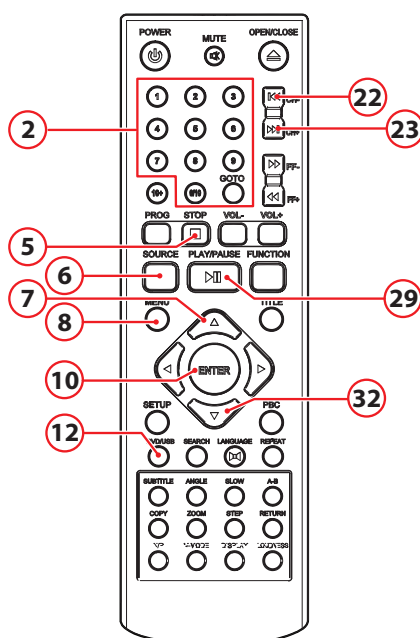
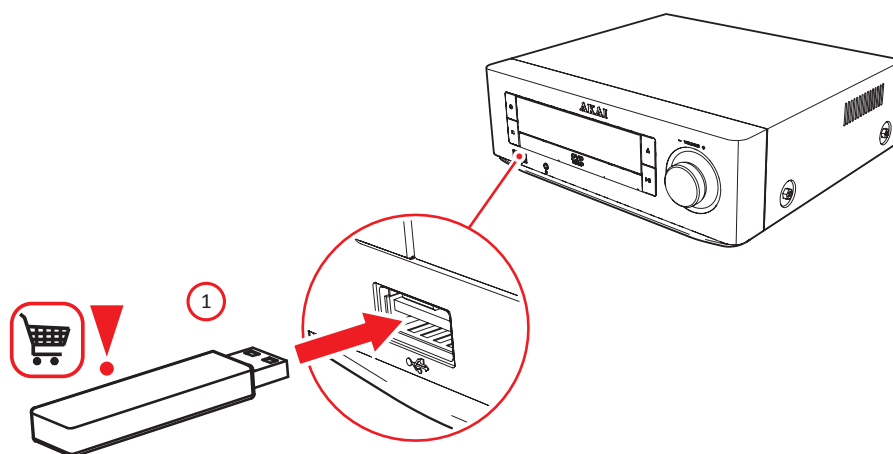
Automatisk programmering af radiostationer

- Tryk på knappen SEARCH (13).
Automatisk programmering af radiostationer
- Tryk på knappen PREV (22) eller på knappen NEXT (23) for at vælge den ønskede station.

Radiostationen programmeres manuelt

- Tænd for TV'et.
- Tryk på knappen FF- (24) eller på knappen FF+ (25) for at vælge den ønskede station.
- Tryk først på knappen PROG (4) og vælg derefter det ønskede nummer i hukommelsen med cifertasterne (2) eller med PREV (22) og knappen NEXT (23).
- Brug PROG (4) til at gemme den aktuelle station under dine favoritter.

6.5 USB-funktioner



Forberedelse

- Tænd for TV'et.
- Slut AMD340 til.
- Sæt USB-enheten i den dertil beregnede indgang . Enheden kan kun tilsluttes på én måde.
- Tryk på knappen SOURCE (6) for at vælge kildemodusen DVD.
- Tryk på knappen DVD/USB (12).

Efter at apparatet er blevet tilsluttet, fremkommer der en indholdsmenu på TV-skærmen.

- Vælg med piletasten (7,32) (op og ned) en mappe eller en fil.
- Tryk på knappen ENTER (10) for at åbne den valgte mappe eller den valgte fil. Du kan også bruge cifertasterne (2) til at vælge en mappe eller til at afspille en fil.

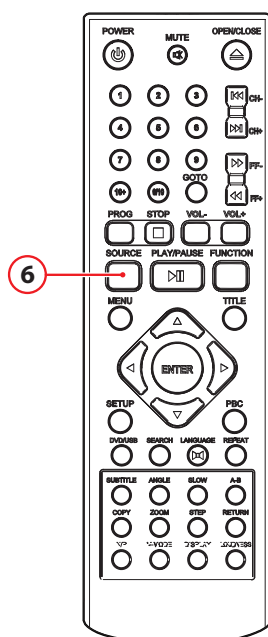
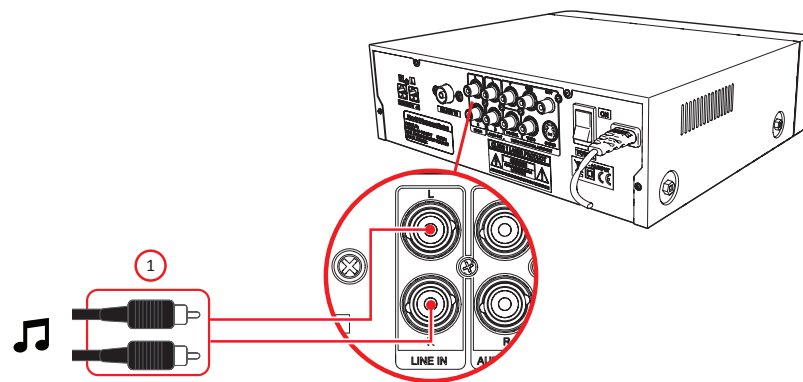
- Vælg med piletasten (7,32) (op og ned) en mappe eller en fil.
- Tryk på ENTER (10) for at bekræfte.
- Tryk på knappen MENU (8) for under afspilningen at vende tilbage til indholdsmenuen.

Under afspilningen er følgende funktioner tilgængelige:

- For at vælge et spor skal man trykke på PREV-knappen (22) eller NEXT-knappen (23), indtil det ønskede spor er sat.
- For at sætte afspilningen på pause skal man trykke én gang på PLAY/PAUSE-knappen (29), og for at genoptage afspilningen trykkes knappen igen.
- For at stoppe afspilningen trykker man på STOP-knappen (5).
- For at fjerne apparatet trækkes det forsigtigt ud af indgangen.

i På grund af den store variation i produkter med USB-porte og ind imellem disses meget leverandør-specifikke funktioner, så kan vi ikke garantere, at alle apparater er kan genkendes eller at alle de teoretisk mulige betjeningslementer rent faktisk vil kunne fungere.

6.6 LINE-IN



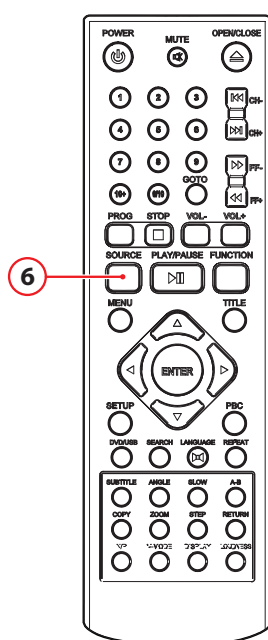
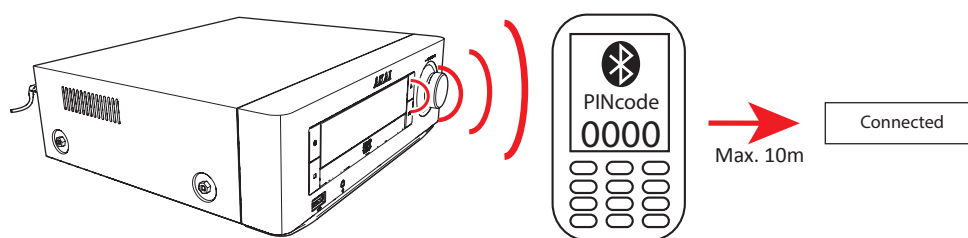
Forberedelse

- Slut AMD340 til.

LINE IN

- For at forbinde en ekstern audioanordning, skal man sætte kabelstikproppen ind i LINE-IN-stikkontakten ().
- Tryk på knappen SOURCE (6) for at vælge kildemodusen LINE-IN. På displayet fremkommer "LINE-IN".

6.7 Betjening med BLUETOOTH



i Du kan trådløst forbinde dine AMD340 med enheder, der er udstyret med Bluetooth A2DP.

Forberedelse

- Slut AMD340 til.
- Tryk på knappen SOURCE (6) for at vælge kildemodusen BLUETOOTH. På displayet fremkommer "BT".
Man vil kunne se, at den blå LED blinker (3x).
Så kan man høre en bip-tone.

Aktivering af Bluetooth-modus.

- AMD340 søger først efter apparater, som der tidligere har været en Bluetooth-forbindelse med.
Man vil kunne se, at den røde LED blinker .
Den blå og den røde LED blinker langsomt, hvis førhen tilsluttede apparater ikke findes.

Din AMD340 er nu klar til at oprette en trådløs forbindelse til din Bluetooth-enhed.

Der skal oprettes en Bluetooth-forbindelse (PAR)

- Tænd for Bluetooth-funktionen på din enhed
- Gå til Bluetooth-menuen fra Bluetooth-enheden
- Søg efter Bluetooth-enheder og vælg (...) for at etablere forbindelsen
- Indtast "0000", hvis din afspiller beder om en PIN-kode
Den blå LED skal blinke langsomt, når forbindelsen er blevet etableret
Så kan man høre en bip-tone.

- i** BEMÆRK: Bluetooth-forbindelsen har en rækkevidde på op til omkring 10 meter
- i** Hvis du er ude af Bluetooth rækkevidde, vil forbindelsen automatisk blive afbrudt.
- i** Bluetooth-forbindelsen genoprettes igen, når du kommer indenfor Bluetooth rækkevidde.
- i** Vi kan ikke give nogen garanti for, at alle Bluetooth-enheder er kompatible.

7 Rengøring og vedligeholdelse

- ⚠ ADVARSEL Inden du foretager nogen rengøring eller vedligeholdelse, så sluk for apparatet og træk stikket ud.
- Rens ydersiden af apparatet med en blød klud. Hvis apparatet er meget snavset, fugtes kluden let med vand og et neutralt middel.

7.1 Behandling og pleje af diske

- ⚠ Hold disken med fingrene. Hold disken i yderkanten og/eller hullet i midten. Rør ikke ved diskens overflade.
- ⚠ Man må ikke bukke eller presse disken. Udsæt ikke disken for direkte sollys eller varmekilder.
- ⚠ Rens diskens overflade med en blød, tør rensklud. Tør forsigtigt diskoverfladen af, radiale, fra centrum til yderkanten.
- ⚠ Man må ikke anvende fortynder, alkohol, kemiske midler eller spray ved rensning. Den slags rensesvæsker vil permanent ødelægge diskoverfladen.

8 Tekniske data

AMD340 Microset

- Spænding: 220-240VAC ~ 50/60 Hz
- Energiforbrug: ...W
- Frekvensrespons: +/- 3 dB
- Højtaler-output: 2 x 20W RMS

Diskudgang

- TV-system: PAL/NTSC
- Frekvensområde: 20Hz ~20KHz
- Signal-/støjforhold: >80dB
- Dynamisk område: >80dB

Fjernbetjening

- Batterimål: AAA

Radio

- Frekvensområde: 87,5~108 MHz

Understøttede medieformater

- Typer af diske: DVD / DVD+R(W) / DVD-R(W) / CD / CD-R / CD-RW
- Billedformater: JPEG / Kodak Picture CD
- Videoformater: MP3 / MPEG4
- Audioformater: MP3

Arbejds miljø

- Driftstemperatur: - 10 ~ +35 C(elsius)
- Relativ fugtighed: 5% ~90%

9 Kassering af brugt elektrisk og elektronisk udstyr



Betydningen af symbolet på materialet, dets tilbehør eller indpakning viser, at dette produkt ikke skal behandles som husholdningsaffald. Kasser dette udstyr ved det lokale genbrugscenter for elektrisk og elektronisk udstyr. I EU og andre europæiske lande hvor der er separate opsamlingsystemer for brugt elektrisk og elektronisk udstyr. Ved at sikre den korrekte kassering af dette produkt, hjælper du med til at forhindre potentiel sundhedsfare for miljøet og mennesker, hvilket ellers kunne forårsage en upassende behandling af produktet. Genbrug af materialer hjælper med til at bevare naturens ressourcer. Smid derfor ikke dit gamle elektriske og elektroniske udstyr ud sammen med husholdningsaffaldet.

Batterier må ikke smides ud sammen med husholdningsaffaldet, men skal afleveres som småt, kemisk affald.

For yderligere informationer om genbrug af dette produkt, kontakt de lokale myndigheder, skraldopsamleren eller forretningen hvor du købte produktet.

For mere information og garantiforhold, besøg: www.akai.eu