



AMC308
Microset

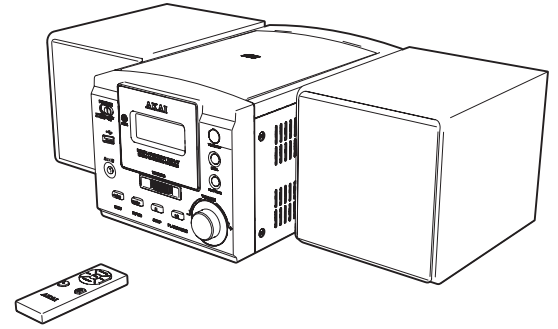
AKAI

- EN For more information see www.akai.eu
- NL Voor meer informatie zie www.akai.eu
- D Für weitere Informationen siehe www.akai.eu
- F Pour plus d'informations, veuillez consulter le site www.akai.eu
- E Para más información, visite www.akai.eu
- DK For mere information besøg www.akai.eu
- H Lisätietoja löydät osoitteesta www.akai.eu



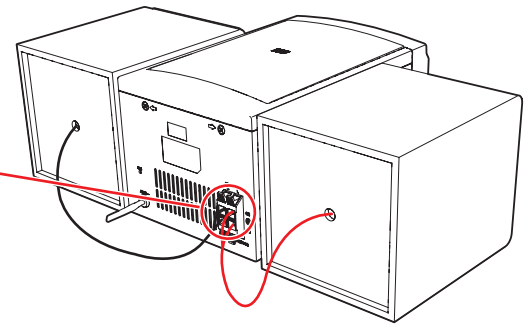
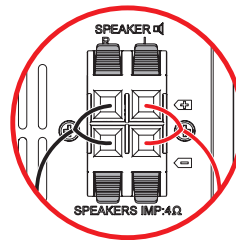
1 Check the contents

Controleer de inhoud
Kontrollieren Sie den Inhalt
Vérifiez le contenu
Revise el contenido
Kontroller indholdet
Tarkista sisältö



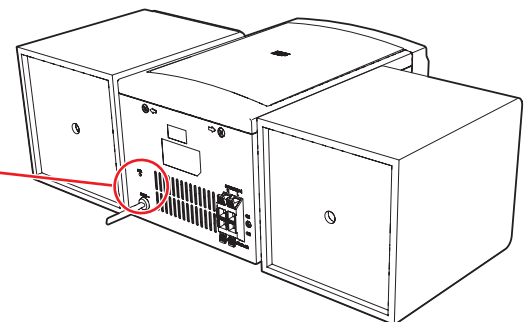
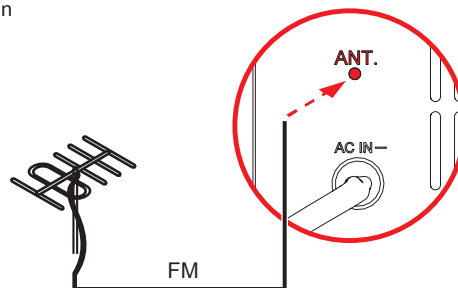
2 Connect the components

Sluit de componenten aan
Schließen Sie die Komponenten an
Raccordez les composants
Conecte los componentes
Tilslut komponenterne
Liitä komponentit



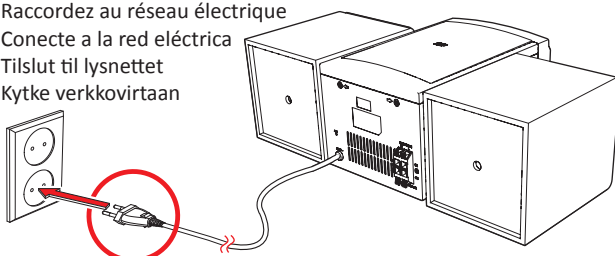
3 Connect the FM antenna

Sluit de FM-antenne aan
Schließen Sie die FM-Antenne an
Raccordez l'antenne FM
Conecte la antena FM
Tilslut FM-antenne
Liitä FM-antenni



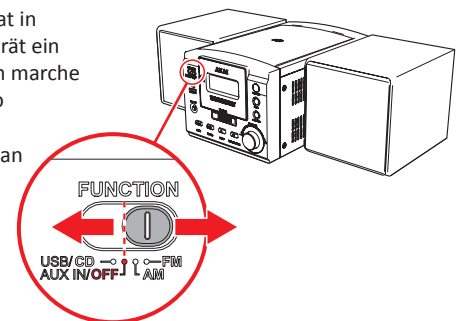
4 Connect to the mains

Sluit aan op het lichtnet
Schließen Sie Netzspannung an
Raccordez au réseau électrique
Conecte a la red eléctrica
Tilslut til lysnettet
Kytke verkkovirtaan



5 Turn on the device

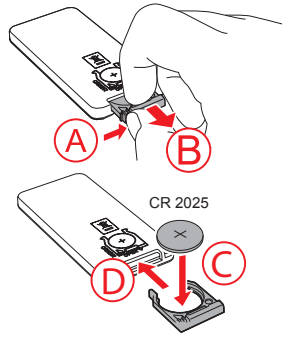
Schakel het apparaat in
Schalten Sie das Gerät ein
Mettez l'appareil en marche
Encienda el aparato
Tænd for apparatet
Kytke laite toimintaan



6

Insert the batteries

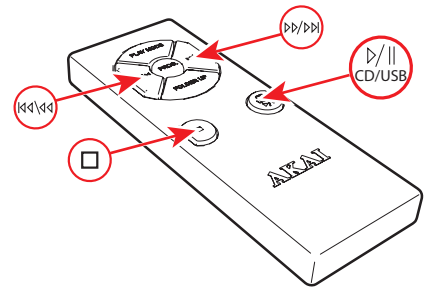
Plaats de batterijen
Legen Sie die Batterien ein
Placez les piles
Coloque las pilas
Sæt batteriet i
Paristojen asettaminen



7

Remote control

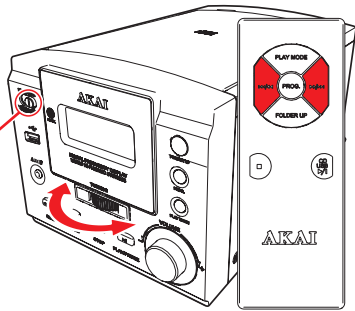
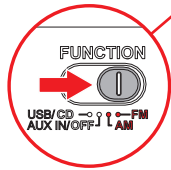
Afstandsbediening
Fernbedienung
Télécommande
Mando a distancia
Fjernbetjening
Kaukosäädin



8

TUNER functions

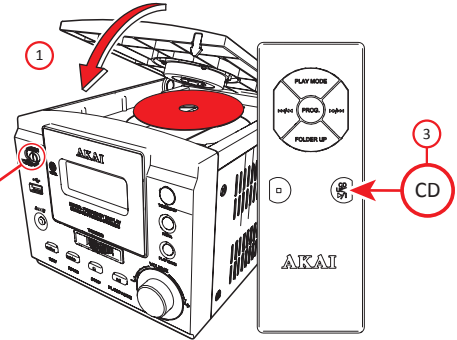
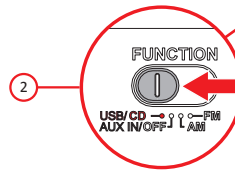
TUNER functies
TUNER-Funktionen
Fonctions TUNER
Funciones del TUNER
TUNER-funktioner
TUNER-toiminnot



9

CD functions

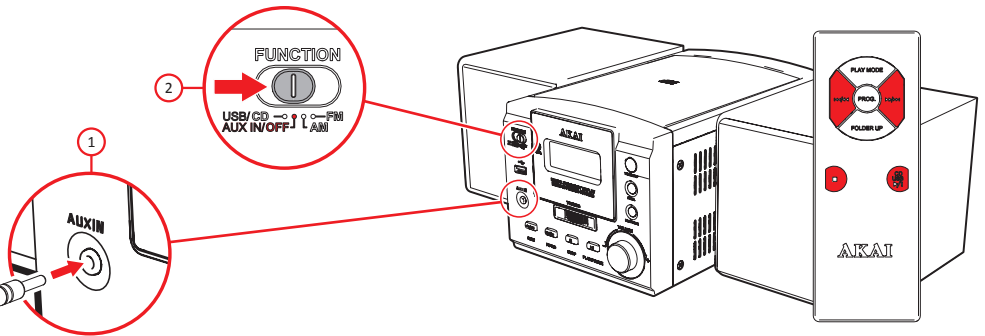
CD-functies
CD-Funktionen
Fonctions CD
Funciones del CD
CD-funktioner
CD-toiminnot



10

AUX connection

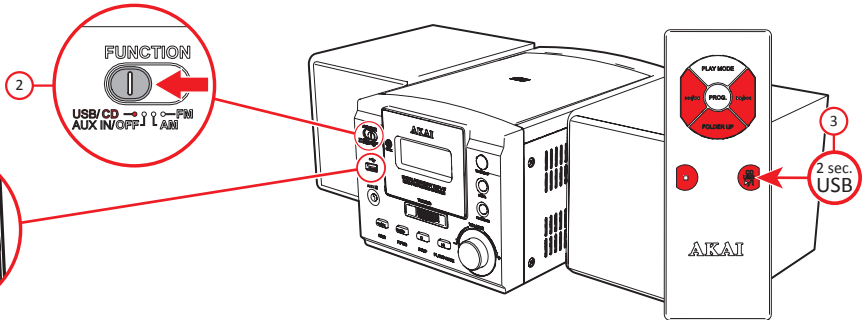
AUX aansluiting
Buchse AUX
Connexion AUX
Conexión auxiliar
AUX-tilslutning
AUX-liitäntä



11

USB slot

USB aansluiting
USB Anschluss
Port USB
Conexión USB
USB-tilslutning
USB-liitäntä



Specifications

Specificaties

Technische Daten

Spécifications

Especificaciones

Specifikationer

Tekniset tiedot

Compatible with CD/
CD-R/CD-RW/MP3
Remote control
FM Tuner, frequency
range: 87,5 - 108 MHz
AUX / USB
Speaker output:
2 x 1,5W RMS
Impedance: 8Ω 3W
AC 100-240V ~ 50/60Hz
Power consumption: 15W
Dimensions:
543x220x142 mm.
Weight: 3.5 kg

Geschikt voor CD/
CD-R/CD-RW/MP3
Afstandsbediening
FM-tuner, FM frequentie-
bereik: 87,5 - 108 MHz
AUX / USB
Luidspreker output:
2 x 1,5W RMS
Impedantie: 8Ω 3W
AC 100-240V ~ 50/60Hz
Energieverbruik: 15W
Afmetingen:
543x220x142 mm.
Gewicht: 3.5 kg

Geeignet für CD/
CD-R/CD-RW/MP3
Fernbedienung
FM-Tuner, Frequenz-
bereich: 87,5 - 108 MHz
AUX / USB
Lautsprecher-Output:
2 x 1,5W RMS
Impedanz: 8Ω 3W
AC 100-240V ~ 50/60Hz
Energieverbrauch: 15W
Abmessungen:
543x220x142 mm.
Gewicht: 3.5 kg

Adapté pour CD/
CD-R/CD-RW/MP3
Télécommande
FM-Tuner, plage de
fréquence: 87,5 - 108 MHz
AUX / USB
Sortie haut-parleur:
2 x 1,5W RMS
Impédance: 8Ω 3W
AC 100-240V ~ 50/60Hz
Consommation
électrique: 15W
Dimensions:
543x220x142 mm.
Poids: 3.5 kg

Compatible con CD/
CD-R/CD-RW/MP3
Mando a distancia
Sintonizador FM, intervalo
de frecuencia: 87,5-108 MHz
AUX / USB
Salida-altavoz:
2 x 1,5W RMS
Impedancia: 8Ω 3W
AC 100-240V ~ 50/60Hz
Consumo de energía: 15W
Dimensiones:
543x220x142 mm.
Peso: 3.5 kg

Egnet til CD/ CD-R/CD-
RW/MP3
Fjernbetjening
FM-tuner, frekvensområde:
87,5 - 108 MHz
AUX / USB
Højtaler-output:
2 x 1,5W RMS
Impedans: 8Ω 3W
AC 100-240V ~ 50/60Hz
Energiforbrug: 15W
Dimensioner:
543x220x142 mm.
Vægt: 3.5 kg

Yhteensopivuu CD/
CD-R/CD-RW/MP3
Kaukosäädin
FM-virtitin, taajuusalue:
87,5 - 108 MHz
AUX / USB
Kaiutinlähtö:
2 x 1,5W RMS
Impedanssi: 8Ω 3W
AC 100-240V ~ 50/60Hz
Tehonkulutus: 15W
Mitat:
543x220x142 mm.
Paino: 3.5 kg