

AKAI

LED-TV / DVD Combi
with DVB-T tuner

ALED2604T



User manual

Gebruiksaanwijzing

Manuel de l'utilisateur

Manual de instrucciones

Gebrauchsanleitung

Οδηγίες χρήσεως

Brugsanvisning

GB 2

NL 26

FR 52

ES 78

DE 103

EL 129

DA155

Inhaltsverzeichnis

1.	Sicherheit	104
1.1	Bestimmungsgemäßer Gebrauch	104
1.2	Zeichen in dieser Anleitung	104
1.3	Allgemeine Sicherheitsanweisungen	105
2.	Vorbereitungen für den Gebrauch	105
2.1	Auspacken	105
2.2	Verpackungsinhalt.....	106
3.	Installation.....	106
3.1	Anbringen des Fußes.....	107
3.2	Wandmontage.....	107
3.3	Anschluss der Peripherieausrüstung	108
3.4	Anschluss an das Netz	109
3.5	Fernbedienung.....	110
4.	Funktionen	111
4.1	LED TV/DVD-Kombigerät	111
4.2	Fernbedienung.....	112
5.	Bedienung	114
5.1	Schnellstart	114
5.2	TV-Einrichtungsmenü.....	115
5.3	TV-Funktionen.....	118
5.4	DVD/CD-Funktionen	119
5.5	USB-Funktionen.....	123
6.	Reinigung und Wartung	124
6.1	Handhabung und Pflege von Discs	124
7.	Fehlersuche.....	125
8.	Technische Daten	127
9.	Entsorgung von elektrischen und elektronischen Geräten	128

Copyright-Hinweis

Design und technische Daten können ohne Vorankündigung geändert werden.

1. Sicherheit

1.1 Bestimmungsgemäßer Gebrauch

Das LED TV/DVD-Kombigerät gibt Filme und Fotos von DVDs wieder. Das Gerät gibt auch Musik von CDs wieder. Das Gerät lässt sich auch als TV sowie als Monitor für einen PC verwenden. Lesen Sie vor dem ersten Gebrauch die Anleitung genau durch.



DVDs und DVD-Geräte sind unter dem weltweit vereinbarten DVD-Regionscodesystem hergestellt. Das Gerät arbeitet also nur mit entsprechenden Discs des gleichen Regionscodes. Falls die Code-Nummer auf dem Label einer DVD nicht mit dem nebenstehenden Schild übereinstimmt, lässt sich die DVD auf diesem Gerät nicht wiedergeben.



Das Gerät hat eine eingebaute urheberschutzrechtliche Technik, die die Kopie einer Disc auf ein beliebiges anderes Medium verhindert. Wird ein Videorecorder mit dem Gerät verbunden, ist das Videoausgabebild während der Aufzeichnung verzerrt.

1.2 Zeichen in dieser Anleitung



WARNUNG

Ein Warnung-Zeichen bedeutet, dass Verletzungen - auch tödliche - die Folge sein können, wenn die Anweisungen nicht befolgt werden.



VORSICHT

Ein Vorsicht-Zeichen bedeutet, dass Schäden am Gerät möglich sind.



Ein Info-Zeichen liefert Zusatzinformation, z.B. für eine Vorgehensweise.

1.3 Allgemeine Sicherheitsanweisungen



WARNUNG

Setzen Sie das Gerät keinerlei Kraft bzw. Gewalt aus.
Das Gerät kann fallen und ernsthafte Verletzungen verursachen.



VORSICHT

Lassen Sie keine Flüssigkeiten auf das Gerät gelangen.



WARNUNG

Stecken Sie keine Gegenstände in die Belüftungsöffnungen.



VORSICHT

Blockieren Sie nicht die Belüftungsöffnungen.



WARNUNG

Der Anschluß dieses Geräts muß mit einem Schutzleiter versehen sein. Vergewissern Sie sich stets, dass die Netzspannung mit der Spannung auf dem Typenschild übereinstimmt.



Dieses Gerät arbeitet mit einem Lasersystem. Um sich dem Laserstrahl nicht direkt auszusetzen, öffnen Sie das Gerät nicht. Sichtbarer Laserstrahl, wenn das Gerät geöffnet und die Verblockung umgangen wird.

2. Vorbereitungen für den Gebrauch

2.1 Auspacken

- Packen Sie das Gerät vorsichtig aus.
- Prüfen Sie den Verpackungsinhalt gemäß Beschreibung unten.
Fehlt ein Teil, wenden Sie sich bitte an Ihren Vertriebspartner.
- Entfernen Sie vorsichtig die Schilder von der Frontplatte, falls vorhanden.



Wir empfehlen, den Originalkarton und das Verpackungsmaterial aufzubewahren, falls es jemals erforderlich sein sollte, Ihr Produkt zum Kundendienst zurückzubringen. Dies ist die einzige Möglichkeit, das Produkt sicher vor Transportschäden zu schützen. Falls Sie den Karton und das Verpackungsmaterial dennoch entsorgen, denken Sie bitte an ein umweltgerechtes Recycling.

2.2 Verpackungsinhalt

Die erhaltene Verpackung enthält folgende Teile:

- 1 LED TV/DVD-Kombigerät
- 1 Fuß
- 1 Netzkabel
- 1 Netzadapter + Kabel
- 1 Fernbedienung
- 2 Batterien (AAA)
- 1 Bedienungsanleitung

3. Installation

- Stellen Sie das Gerät auf den Ständer.
Lesen Sie den Abschnitt "Montieren des Ständers".
- Verbinden Sie die Peripherieausrüstung mit dem Gerät. Lesen Sie den Abschnitt "Anschluss der Peripherieausrüstung".
- Verbinden Sie das Gerät mit dem Netz.
Lesen Sie den Abschnitt "Anschluss an das Netz".
- Setzen Sie die Batterien in die Fernbedienung ein.
Lesen Sie den Abschnitt "Fernbedienung".



VORSICHT

- Stellen Sie das Gerät nicht in der Nähe einer Wärmequelle auf.
- Setzen Sie das Gerät keiner direkten Sonneneinstrahlung aus.



Dieses Gerät ist mit Gummifüßen versehen, die eine Bewegung des Geräts verhindern. Die Füße bestehen aus einem speziell formulierten rutschfesten Material, das keine Flecken auf Möbeln hinterlässt. Bestimmte Arten von Möbelpolituren, Holzschutzmitteln oder Reinigungssprays bewirken jedoch, dass das Gummi weich wird und Flecken oder Rückstände auf dem Möbelstück hinterlässt, wodurch die Gefahr besteht, dass die Oberfläche beschädigt wird. Um Schäden auf Holzoberflächen zu vermeiden, empfehlen wir, dass Sie vor der Aufstellung selbstklebende Schützer unter den Gummifüßen anbringen.

3.1 Anbringen des Fußes

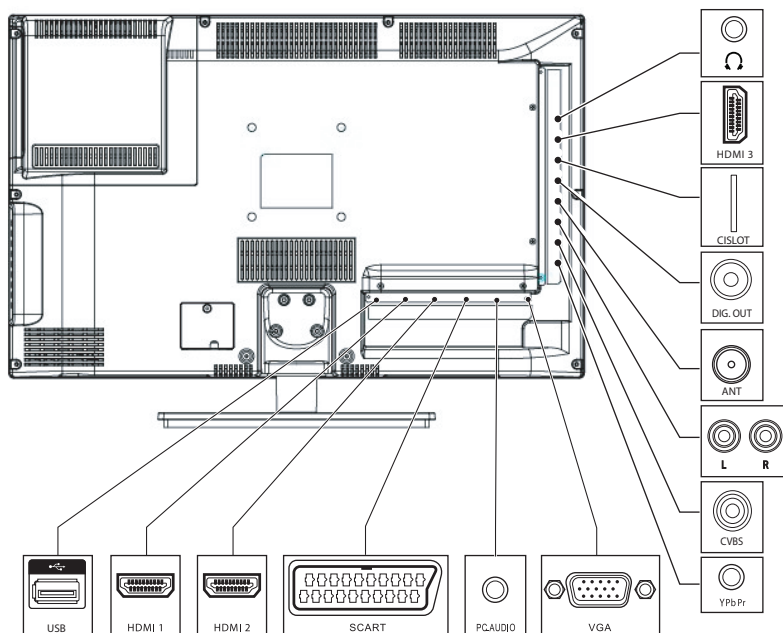
- Stellen Sie das Gerät mit dem Bildschirm flach umgedreht auf eine horizontale, flache Fläche.
- Halten Sie den Fuß vor dem Sockel. Richten Sie die Schraubenbohrung mit den Bohrung in dem Sockel aus.
- Setzen Sie die Schraube in das Loch ein. Ziehen Sie die Schraube sicher an.
- Stellen Sie das Gerät gerade nach oben. Stellen Sie das Gerät auf eine waagerechte ebene Oberfläche.

3.2 Wandmontage

Das Gerät kann an Wandhalterungen angebracht werden, die der VESA-Norm entsprechen. Zu diesem Zweck befinden sich Schraubenbohrungen in der Rückseite.

- Bringen Sie die Wandhalterung an einer Wand an. Siehe mitgelieferte Montageanweisungen der Wandhalterung.
- Entfernen Sie den Sockel vom Gerät.
- Halten Sie das Gerät vor die Wandhalterung. Richten Sie die Schraubenbohrungen mit den Bohrungen in der Fassung aus.
- Setzen Sie die Schrauben in die Löcher ein. Ziehen Sie die Schrauben sicher an.

3.3 Anschluss der Peripherieausrüstung



Das Gerät verfügt über verschiedene Optionen für einen dauerhaften Anschluss der Peripherieausrüstung. Geeignete Kabel erhalten Sie bei Ihrem Vertriebspartner.

Audioanschlüsse (Eingang)

- L/R: Verbinden Sie ein geeignetes Kabel mit den L/R-Kanälen des AUDIO-Anschlusses.

Videoanschlüsse

Das Gerät hat folgende Videoausgänge (nach Priorität geordnet):

- HDMI: Verbinden Sie ein geeignetes Kabel mit dem HDMI-Anschluss.
- COMPONENT: Verbinden Sie ein geeignetes Kabel mit den Y/Pb/Pr-Kanälen des COMPONENT-Anschlusses.
- SCART: Stecken Sie ein geeignetes Kabel in den SCART-Anschluss.
- COMPOSITE: Stecken Sie ein geeignetes Kabel in den CVBS-Anschluss.

PC-Anschlüsse

Das Gerät hat für den Anschluss an Ihren PC die folgenden Eingänge.

- Audioanschluss: Verbinden Sie ein geeignetes Kabel mit dem PC AUDIO Anschluss.
- Videoanschluss: Verbinden Sie ein geeignetes Kabel mit dem VGA Anschluss.

Kabelanschluss

- Stecken Sie ein geeignetes Kabel in den Dig.out Anschluss.
- Stecken Sie ein geeignetes Kabel in den ANT Anschluss.

CI-Kartenanschluss für DVB-T

Ist die CI-Karte installiert, kann das Gerät für den Empfang verschlüsselter Dienste, so zum Beispiel Pay-Kanäle genutzt werden. Fragen Sie Ihren Lieferanten nach weiteren Informationen.

- Führen Sie die CI-Karte in den Schlitz ein.

Kopfhörerbuchse

- Um einen Kopfhörer anzuschließen, stecken Sie den Kabelstecker in die Kopfhörerbuchse. Um Gehörschäden zu vermeiden, denken Sie daran, die Lautstärke auf einen angenehmen Pegel einzustellen.

3.4 Anschluss an das Netz

- Verbinden Sie den weiblichen Anschluss am Netzkabel mit dem AC IN-Anschluss.
- Schließen Sie den Netzstecker an eine Wandsteckdose an.

3.5 Fernbedienung

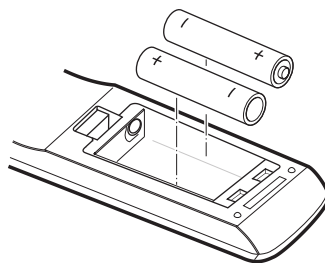
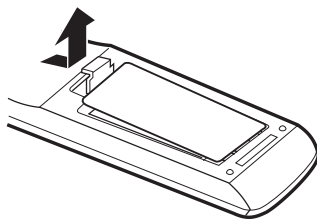
Einsetzen der Batterien

- Entfernen Sie den Batteriedeckel.
- Setzen Sie die Batterien so ein, dass die (+) und (-) Polaritätskennzeichnungen übereinstimmen.
- Bringen Sie den Batteriedeckel wieder an.



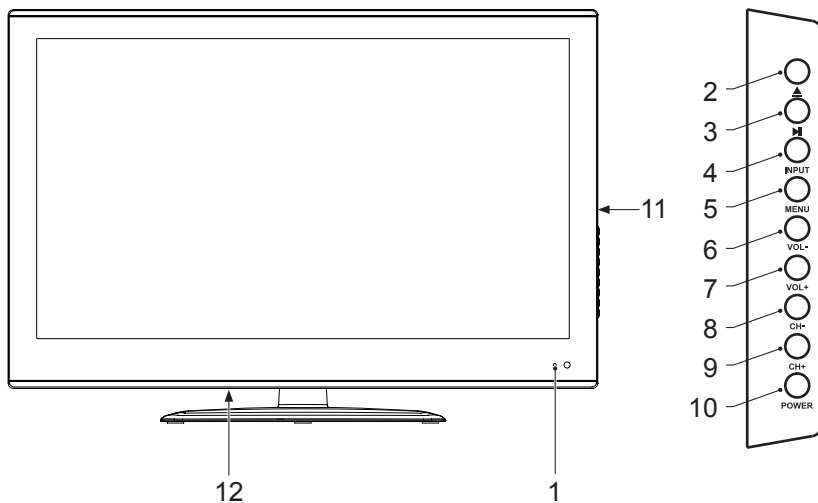
VORSICHT

Ein falscher Einbau kann ein Auslaufen der Batterien und Korrosion verursachen, wodurch das Gerät beschädigt wird. Korrosion, Oxidation, ausgelaufene Batterien und andere Schäden dieser Art durch Säureeinwirkung machen die Garantie ungültig.



4. Funktionen

4.1 LED TV/DVD-Kombigerät

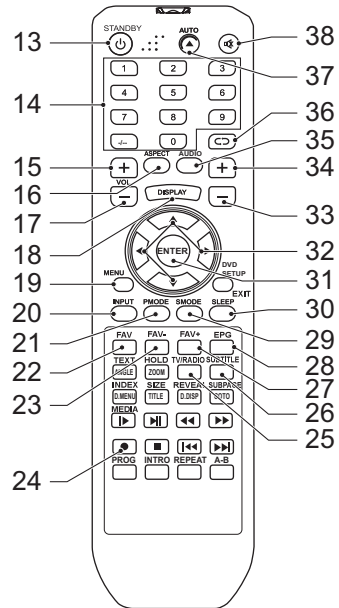


- 1 Fernbedienungssensor / Standby-Anzeige
- 2 Taste EJECT
- 3 Taste PLAY/PAUSE
- 4 Taste INPUT
- 5 Taste MENU
- 6 Taste VOL -
- 7 Taste VOL +
- 8 Taste CH -
- 9 Taste CH +
- 10 Taste POWER
- 11 DVD-Schlitz
- 12 USB-Buchse

4.2 Fernbedienung

Allgemeine Funktionen

- 13 Taste POWER
- 14 Zifferntasten (0-10+)
- 15 Taste VOL +
- 16 Taste ASPECT
- 17 Taste VOL -
- 18 Taste DISP
- 19 Taste MENU
- 20 Taste INPUT
- 21 Taste PMODE
- 22 Taste FAV
- 23 Taste FAV-
- 24 Taste REC
- 25 Taste TV/RADIO
- 26 Taste SUBTITLE
- 27 Taste FAV+
- 28 Taste EPG
- 29 Taste SMODE
- 30 Taste SLEEP
- 31 Taste ENTER
- 32 Pfeiltasten
- 33 Taste CH -
- 34 Taste CH +
- 35 Taste AUDIO
- 36 Taste PREVIOUS
- 37 Taste AUTO (nur VGA-Modus)
- 38 Taste MUTE

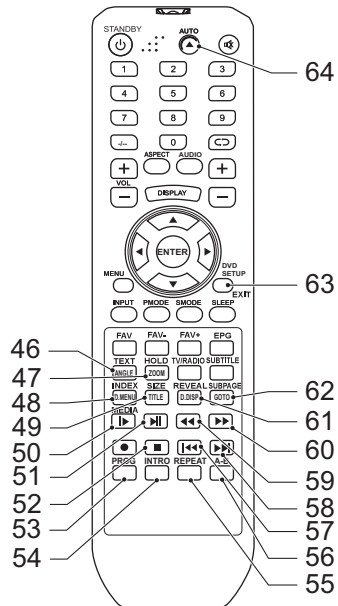
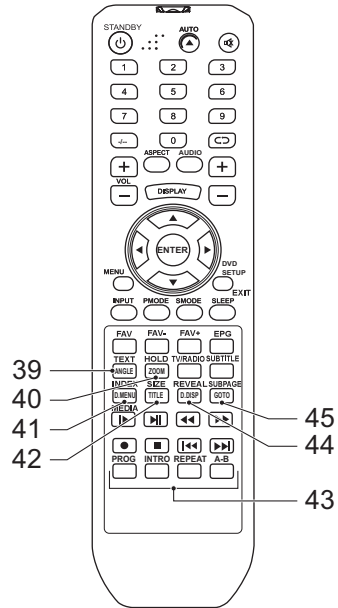


Teletext-Funktionen

- 39 Taste TEXT
- 40 Taste HOLD
- 41 Taste INDEX
- 42 Taste SIZE
- 43 Farbige Tasten
- 44 Taste REVEAL
- 45 Taste SUBPAGE

DVD-Funktionen

- 46 Taste ANGLE
- 47 Taste ZOOM
- 48 Taste D.MENU
- 49 Taste TITLE
- 50 Taste STEP
- 51 Taste PLAY/PAUSE
- 52 Taste STOP
- 53 Taste PROGRAM
- 54 Taste INTRO
- 55 Taste REPEAT
- 56 Taste A-B
- 57 Taste PREV
- 58 Taste NEXT
- 59 Taste REW
- 60 Taste FWD
- 61 Taste DISP
- 62 Taste GOTO
- 63 Taste DVD SETUP
- 64 Taste OPEN



5. Bedienung

Alle Funktionen des Geräts sind durch Verwendung der Fernbedienung aufrufbar. Wenn nicht anders angegeben beziehen sich alle Anweisungen auf die Bedienung mit der Fernbedienung.

5.1 Schnellstart

Allgemeine Funktionen

- Zum Einschalten des Geräts drücken Sie auf die Taste POWER (13). Um in den Standby-Modus zurückzuschalten, drücken Sie erneut auf die Taste POWER (13).
- Um den Quellenmodus (ATV/DTV/MEDIA/AV/PC/DVD/COMPONENT/SCART/HDMI1/HDMI2/HDMI3) auszuwählen, drücken Sie auf die Taste INPUT (20).
- Um die Lautstärke einzustellen, drücken Sie auf die Taste VOL + (15) oder auf die Taste VOL - (17).
- Um den Ton stumm zu schalten bzw. wieder einzuschalten, drücken Sie auf die Taste MUTE (38).
- Um den Einschlaf-Timer (OFF, 10, 20, 30, 60, 120, 180, 240 min) einzustellen, drücken Sie auf die Taste SLEEP (30).
- Um die Bildschirmgröße (16:9, 4:3, ZOOM1, ZOOM2, AUTO) zu wählen, drücken Sie auf die Taste ASPECT (16).
- Um den gewünschten Bildmodus (DYNAMIC/STANDARD/MILD/PERSONAL) zu wählen, drücken Sie auf die Taste PMODE (21).
- Um den Quellenmodus (STANDARD/MUSIC/MOVIE/SPORT/PERSONAL) auszuwählen, drücken Sie auf die Taste SMODE (29).

TV-Funktionen

- Schalten Sie das Gerät ein. Wenn Sie das Gerät zum ersten Mal einschalten, wird der automatische Suchlaufmodus automatisch geöffnet.
- Um die Kanalliste schnell zu installieren:
 - Drücken Sie auf die Pfeiltasten (links und rechts) (32), um die OSD-Sprache zu wählen.
 - Drücken Sie auf die Abwärtspfeiltaste (32), um das Land auszuwählen, aus dem das Programm empfangen wird. Das TV-System sucht nun alle verfügbaren Kanäle automatisch und speichert diese.
- Um einen Kanal zu wählen, geben Sie die entsprechende Zahl mit den Zifferntasten (14) ein. Alternativ hierzu können Sie die CH +/- Tasten (34/33) verwenden, um durch die Kanalliste zu zappen.

- Um das zuletzt betrachtete Programm wieder aufzurufen, drücken Sie auf die Taste PREVIOUS (36).
- Drücken Sie auf die Taste FAV (22), um den Kanal in die Favoritenliste aufzunehmen. Drücken Sie erneut auf die Taste FAV (22), um den Kanal aus der Favoritenliste zu entfernen.
- Lesen Sie für die erweiterten Anweisungen den Abschnitt "TV-Funktionen" im weiteren Verlauf dieses Handbuchs.

DVD/CD-Funktionen

- Schalten Sie das Gerät ein.
- Wählen Sie den DVD-Modus.
- Setzen Sie eine Disc mit dem Etikett nach hinten weisend in den Schlitz (11) ein.
- Um die Wiedergabe zu starten, drücken Sie ein Mal auf die Taste PLAY/PAUSE (51).
- Lesen Sie für die erweiterten Anweisungen den Abschnitt "DVD/CD-Funktionen" im weiteren Verlauf dieses Handbuchs.

USB-Funktionen

- Schalten Sie das Gerät ein.
- Stecken Sie das USB-Gerät in den Steckplatz. Das Gerät kann nur in einer Richtung eingesteckt werden.
- Wählen Sie den MEDIA-Modus und wählen Sie anschließend die Option FOTO/MUSIC/FILM TEXT.
- Um die Wiedergabe zu starten, drücken Sie ein Mal auf die Taste PLAY/PAUSE (51).
- Lesen Sie für die erweiterten Anweisungen den Abschnitt "USB-Funktionen" im weiteren Verlauf dieses Handbuchs.

5.2 TV-Einrichtungsmenü

Zur Änderung der Werkseinstellungen

Folgende Aktionen müssen mit der Fernbedienung durchgeführt werden:

- Drücken Sie auf die Taste MENU (19).
- Drücken Sie auf die Pfeiltasten (auf- und abwärts) (32), um ein Menü auszuwählen.
- Drücken Sie auf die Pfeiltasten (rechts) (32), um das ausgewählte Menü aufzurufen.

- Drücken Sie auf die Pfeiltasten (auf- und abwärts) (32), um die Einstellung zu justieren.
- Drücken Sie auf die Taste MENU (19), um die Einstellung zu speichern und das Menü zu verlassen.

Kanalmenü (nur TV-Modus)

- AUTO TUNING: Zur automatischen Abstimmung der Kanäle.
- ATV MANUAL TUNING/DTV MANUAL TUNING: Zur manuellen Abstimmung der Kanäle.
- PROGRAMME EDIT: Zur Bearbeitung des Programms.
- SIGNAL INFORMATION: Zur Anzeige der Signaldetails. Diese Funktion steht nur im digitalen TV-Modus zur Verfügung.
- CI INFORMATION: Zur Anzeige der CI-Details. Diese Funktion steht nur im digitalen TV-Modus zur Verfügung.

Bild-Menü

- PICTURE MODE: Zur Einstellung des Bildmodus (DYNAMIC/STANDARD/MILD/PERSONAL).
- CONTRAST: Zur Einstellung des Bildschirmkontrasts.
- BRIGHTNESS: Zur Einstellung der Bildschirmhelligkeit.
- COLOUR: Zur Einstellung der Bildschirmfarbe.
- TINT: Zur Einstellung des Bildschirmfarbtöns.
- SHARPNESS: Zur Einstellung der Bildschirmschärfe.
- COLOR TEMP: Zur Einstellung der Farbtemperatur des Bildschirms (COOL/WARM/NORMAL).
- NOISE REDUCTION: Zur Einstellung der Rauschunterdrückung (OFF/LOW/MIDDLE/HIGH/DEFAULT).



Das Bildmenü kann auch aufgerufen werden, indem die Taste PMODE (21) gedrückt wird.

Soundmenü

- SOUND MODE: Zur Einstellung des Bildmodus (STANDARD/MUSIC/MOVIE/SPORT/PERSONAL).
- TREBLE: Zur Einstellung der Höhen.
- BASS: Zur Einstellung der Bässe.
- BALANCE: Zur Einstellung der Balance.
- AUTO VOLUME: Zur Einstellung der automatischen Lautstärke.
- SPDIF MODE: Zur Einstellung des SPDIF-Modus (PCM/AUTO/OFF).
- AD SWITCH: Zur Einstellung der AD-Schalters(ON/OFF).



Das Soundmenü kann auch aufgerufen werden, indem die Taste SMODE (29) gedrückt wird.

Zeitmenü

- SLEEP TIMER: Zur Einstellung des Einschlaf timers (OFF, 10, 20, 30, 60, 120, 180, 240 min).
- AUTO STANDBY: Zur Einstellung des automatischen Standby (OFF, 3, 4, 5 hr).
- OSD TIMER: Zur Einstellung des OSD-Timers (OFF, 5, 10, 15, 20, 25, 30 s).

Sperrmenü

- LOCK SYSTEM: Schalten Sie diese Funktion EIN oder AUS. Das voreingestellte Passwort lautet 0000.
- SET PASSWORD: Zur Einstellung des Passworts.
- BLOCK PROGRAM: Zum Sperren oder Entsperren von Programmen.
- PARENTAL GUIDANCE: Zur Einstellung der Richtlinie für die Zustimmung der Eltern.
- KEY LOCK: Zum Sperren oder Entsperren der TV-Tasten.

Setup-Menü

- OSD LANGUAGE: Zur Auswahl der Sprache für die Bildschirmanzeige (OSD).
- TTX LANGUAGE: Zur Auswahl des Bereiches der Teletext-Sprache ((WEST/EAST/RUSSIAN/ARABIC/FARSI)).
- HEARING IMPAIRED: Schalten Sie diese Funktion EIN oder AUS.
- PVR FILE SYSTEM: Zur Einstellung des Dateisystems der Disc.
- ASPECT RATIO: zur Einstellung des Seitenverhältnisses (16:9, 4:3, ZOOM1, ZOOM2, AUTO).
- BLUE SCREEN: Schalten Sie diese Funktion EIN oder AUS.
- FIRST TIME INSTALLATION: Zum Starten der Erstinstallation.
- RESET: Zur Wiederherstellung der Voreinstellungen.
- SOFTWARE UPDATE: Zur Aktualisierung der Software mit einem USB Flash Drive.

5.3 TV-Funktionen

Teletext-Funktionen

- Drücken Sie auf die Taste TEXT (39), um den Teletext-Modus zu öffnen.
- Um eine Seite zu wählen, drücken Sie auf dem Ziffernfeld auf die entsprechende Zahl.
- Drücken Sie auf die Taste CH + (34) oder auf die Taste CH - (33), um die nächste oder vorherige Seite zu wählen.
- Um die Indexseite zu wählen, drücken Sie auf die Taste INDEX(41).
- Um versteckte Information anzeigen zu lassen, drücken Sie auf die Taste REVEAL(44) (bei einigen Teletext-Seiten optional).
- Zur Auswahl der Größe der Teletext-Seite:
 - Drücken Sie ein Mal auf die Taste SIZE (42), um die obere Hälfte der Seite zu vergrößern.
 - Drücken Sie erneut auf die Taste, um die untere Hälfte der Seite zu vergrößern.
 - Drücken Sie erneut auf die Taste, um die Funktion zu beenden.
- Um eine Teletextseite zu halten, drücken Sie auf die Taste HOLD (40).
- Drücken Sie auf eine farbige Taste (43), um einen schnellen Link zu einer Teletext-Seite zu wählen.

Digital-TV-Funktionen

- Um den elektronischen Programmführer anzeigen zu lassen, drücken Sie auf die Taste EPG (28).
- Um die Untertitel einzuschalten, drücken Sie auf die Taste SUBTITLE (26). Drücken Sie erneut auf die Taste, um die Untertitel auszuschalten.
- Um auf Radioempfang zu schalten, drücken Sie auf die Taste TV/RADIO (25). Um auf Fernsehempfang zurückzuschalten, drücken Sie die Taste erneut.

Aufnahmefunktionen



Diese Funktion steht nur im digitalen TV-Modus zur Verfügung.

Zur Speicherung des aufgezeichneten Programms kann ein USB Flash Drive verwendet werden. Die maximale Dateigröße beträgt 3,9 GB. Reicht der Speicherplatz nicht aus, erscheint eine Warnmeldung und die Aufzeichnung wird angehalten.

- Drücken Sie auf die Taste REC (24), um das Programm aufzunehmen.
- Drücken Sie auf die Taste STOP (52), um die Aufnahme zu beenden.
- Um ein Programm unter Verwendung des elektronischen Programmführers aufzunehmen, drücken Sie auf die Taste EPG (28):
 - Drücken Sie auf die Pfeiltasten (32), um ein Programm zu wählen.
 - Drücken Sie auf die rote Taste, um ein Programm aufzunehmen.
 - Drücken Sie auf die grüne Taste, um ein Programm anzeigen zu lassen.
 - Drücken Sie auf die gelbe Taste, um ein Programm zu planen.
 - Drücken Sie auf die blaue Taste, um eine Erinnerung an ein Programm anzeigen zu lassen.
- Um den Ort des aufgenommenen Programms auf dem USB Flash Drive zu wählen:
 - Drücken Sie auf die Taste MENU (19).
 - Drücken Sie auf die Pfeiltasten (32), um OPTION zu wählen.
 - Drücken Sie auf die Pfeiltasten (32), um PVR FILE SYSTEM zu wählen.
 - Drücken Sie auf die Pfeiltasten (32), um SELECT DISK zu wählen.
 - Wählen Sie die Partition auf dem USB Flash Drive.
- Um die Aufnahmeliste anzusehen, drücken Sie auf die Taste INDEX (41):
 - Drücken Sie zur Navigation auf die Pfeiltasten (32).
 - Drücken Sie auf die rote Taste, um ein Programm zu löschen.
 - Drücken Sie auf die grüne Taste, um Einzelheiten zum Programm anzeigen zu lassen.
 - Drücken Sie auf die Taste ENTER (31), um das Programm anzeigen zu lassen.



Alle Eingabemöglichkeiten werden bei der Verwendung von PVR RECORD gesperrt. Während der direkten Aufnahme kann das TV nicht abgeschaltet werden. Das TV kann in den Standby-Modus geschaltet werden, wenn unter Verwendung von EPG aufgenommen wird.

5.4 DVD/CD-Funktionen

Nachdem die Disc geladen wurde, erscheint ein Inhaltsverzeichnis auf dem TV-Bildschirm. Die Disc muss mit dem Label nach hinten eingelegt werden.

- Drücken Sie auf die Pfeiltasten (32), um eine Menüfunktion auszuwählen.
- Drücken Sie auf die Taste ENTER (31), um die gewählte Menüfunktion aufzurufen.

Während der Wiedergabe stehen folgende Funktionen zur Verfügung:

- Um ein Kapitel (DVD) oder einen Track (CD) auszuwählen, drücken Sie auf die Zifferntasten (14).
- Um das nächste oder vorherige Kapitel (DVD) oder den nächsten oder vorherigen Track (CD) zu wählen, drücken Sie auf die Taste NEXT (58) oder auf die Taste PREV (57).
- Um die DVD vor- oder zurückzuspulen, drücken Sie auf die Taste FWD (60) oder auf die Taste REW (59). Verfügbare Geschwindigkeiten: 2x, 4x, 8x, 16x, 32x.
- Um die Wiedergabe vorübergehend anzuhalten, drücken Sie ein Mal auf die Taste PLAY/PAUSE (51). Um die Wiedergabe wieder aufzunehmen, drücken Sie erneut auf die Taste PLAY/PAUSE (51).
- Um die Wiedergabe vorübergehend anzuhalten, Drücken Sie die STOP-Taste (52). Um die Wiedergabe dauerhaft zu stoppen, Drücken Sie die PLAY/PAUSE-Taste (51).
- Um ein Kapitel (DVD) oder einen oder alle Tracks (CD) zu wiederholen:
 - Drücken Sie ein Mal auf die Taste REPEAT (55), um das aktuelle Kapitel oder den aktuellen Track zu wiederholen.
 - Drücken Sie erneut auf die Taste, um den aktuellen Titel zu wiederholen.
 - Drücken Sie erneut auf die Taste, um alle Kapitel oder alle Tracks zu wiederholen.
 - Drücken Sie erneut auf die Taste, um die Funktion zu beenden.
- Um einen bestimmten Titel einer DVD zu betrachten, drücken Sie auf die Taste TITLE(49). Verwenden Sie die Pfeiltasten, um den Titel auszuwählen.
- Um die Audiosprache einer DVD auszuwählen, drücken Sie wiederholt auf die Taste AUDIO (35), bis die gewünschte Sprache eingestellt ist.
- Um Zusatzinformation auf einer DVD oder CD (Restzeit/verstrichene Wiedergabezeit/Track-Nummer/Kapitel-Nummer) einzuschalten, drücken Sie auf die Taste DISP (61).
- Um eine Einführung zu betrachten, drücken Sie auf die Taste INTRO (54).
- Um zum Hauptmenü zurückzugelangen, drücken Sie erneut auf die Taste D.MENU (48).



- Eine DVD, die nicht dem Regionscode entspricht, kann mit diesem Gerät nicht gelesen werden.

Verwendung der Funktion PROGRAM

- Drücken Sie auf die Taste PROGRAM (53), um die Funktion PROGRAM aufzurufen.
- Tracks von einer CD wiedergeben:
 - Markieren und wählen mit den Pfeiltasten Sie die Titel.
 - Fügen Sie mit den Zifferntasten den gewünschten Titel zur Wiedergabe ein.
 - Anschließend markieren Sie mit den Pfeiltasten "START" und starten die Wiedergabe der Titel mit ENTER.
- Tracks von einer DVD wiedergeben:
 - Markieren und wählen Sie mit den Pfeiltasten die Titel.
 - Fügen Sie mit den Zifferntasten den gewünschten Titel/Kapitel zur Wiedergabe ein.
 - Wiederholen Sie den letzten Schritt, um weitere Titel/Kapitel hinzuzufügen.
 - Markieren Sie anschließend mit den Pfeiltasten „START“ und starten Sie die Wiedergabe der Programme mit ENTER.

Verwendung der Funktion REPEAT

Die A-B-Funktion kann verwendet werden, um einen bestimmten Abschnitt einer DVD zu wiederholen.

- Drücken Sie ein Mal auf die Taste A-B (56), um den Startpunkt (A) zu wählen.
- Drücken Sie erneut auf die Taste A-B, um den Endpunkt (B) zu wählen. Das Gerät wiederholt nun diesen Abschnitt.
- Drücken Sie erneut auf die Taste, um die Funktion zu beenden. Das Gerät nimmt nun die normale Wiedergabe wieder auf.

Verwendung der Funktion GOTO

Die Funktion GOTO kann verwendet werden, um einen bestimmten Anfangspunkt auf einer DVD oder CD zu wählen.

- Verwendung der Funktion GOTO (62).
- Drücken Sie auf die Pfeiltasten (32), um einen Eintrag auszuwählen.

Die möglichen Einträge für eine DVD sind:

- Titel und Kapitel
- Titel und Titeldauer
- Kapitel und Kapiteldauer

Die möglichen Einträge für eine CD sind:

- Track-Zeit
- Spezifischer Track
- Drücken Sie auf die Zifferntasten, um eine Auswahl zu treffen.

Verwendung der MP3/MPEG4-Wiedergabefunktion

- Legen Sie eine MP3/MPEG4-Disc ein. Danach erscheint ein Inhaltsverzeichnis auf dem TV-Bildschirm.
- Drücken Sie auf die Auf-/Abwärts-Pfeiltasten (32), um einen Ordner oder eine Datei auszuwählen.
- Drücken Sie auf die Taste ENTER (31), um in den ausgewählten Ordner oder die Datei zu gelangen.

Verwendung der JPEG-Wiedergabefunktion

- Legen Sie eine JPEG-Disc ein. Danach erscheint ein Inhaltsverzeichnis auf dem TV-Bildschirm.
- Drücken Sie auf die Auf-/Abwärts-Pfeiltasten (32), um einen Ordner oder eine Datei auszuwählen. Drücken Sie auf die Taste ENTER (31), um die Diashow zu starten.
- Drücken Sie auf die Taste PLAY/PAUSE (51), um die Diashow beim aktuellen Bild anzuhalten.
- Drücken Sie auf die Taste PLAY/PAUSE (51), um die Diashow fortzusetzen.
- Drücken Sie auf die Taste PREV (57) oder auf die Taste NEXT (58), um das vorherige oder nächste Bild zu wählen.
- Um das aktuelle Bild zu vergrößern, drücken Sie auf die Taste ZOOM (47). Um in das Bild hinein- oder aus dem Bild herauszuzoomen, drücken Sie auf die Taste schneller Vorlauf (60) oder auf die Taste schneller Rücklauf (59). Drücken Sie zum Drehen des Bilds die Pfeiltasten (32).



Im Zoom-Modus wird die Diashow unterbrochen. Die Funktionen Bildrotation und Wischeffekt sind im Zoom-Modus nicht verfügbar.

Verwendung der Video-CD Wiedergabefunktion

- Legen Sie eine Video-CD ein.
- Um die Wiedergabe zu starten, drücken Sie ein Mal auf die Taste PLAY/PAUSE (51).
- Um den Audiokanal während der Video-CD-Wiedergabe zu wählen, drücken Sie auf die AUDIO Taste (35).

5.5 USB-Funktionen

- Drücken Sie auf die Pfeiltasten (32), um zwischen den Medien umzuschalten.
- Drücken Sie auf die Auf-/Abwärts-Pfeiltasten (32), um einen Ordner oder eine Datei auszuwählen.
- Drücken Sie auf die Taste ENTER (31), um in den ausgewählten Ordner oder die Datei zu gelangen. Sie können auch die Zifferntasten (30) verwenden, um einen Ordner auszuwählen oder eine Datei wiederzugeben.
- Drücken Sie auf die Pfeiltasten (32), um zwischen den Ordnern und Dateien zu wechseln. Drücken Sie zur Bestätigung auf ENTER (31).
- Drücken Sie auf die Taste MENU (19), um während der Wiedergabe zum Inhaltsverzeichnis zurückzugelangen.

Während der Wiedergabe stehen folgende Funktionen zur Verfügung:

- Um einen Track auszuwählen, drücken Sie auf die Taste PREV (57) oder die Taste NEXT (58), bis der gewünschte Track eingestellt ist.

- Um die Wiedergabe vorübergehend anzuhalten, drücken Sie ein Mal auf die Taste PLAY/PAUSE (51); um die Wiedergabe fortzusetzen, drücken Sie auf die Taste PLAY/PAUSE (51).
- Um die Wiedergabe anzuhalten, drücken Sie auf die Taste STOP (52).
- Um das Gerät zu entfernen, ziehen Sie es ohne Gewalt aus dem Steckplatz heraus.



Aufgrund der großen Vielzahl von Produkten mit USB-Anschlüssen und ihren manchmal sehr herstellerspezifischen Funktionen können wir weder garantieren, dass alle Geräte erkannt werden, noch, dass alle in der Theorie möglichen Betriebsoptionen auch tatsächlich funktionieren.

6. Reinigung und Wartung



ACHTUNG

Schalten Sie das Gerät vor der Durchführung von Reinigungs- oder Wartungsarbeiten aus und ziehen Sie den Stecker.

- Reinigen Sie das Äußere des Geräts mit einem weichen Tuch. Ist das Gerät sehr verschmutzt, befeuchten Sie das Tuch mit etwas Wasser und einem neutralen Reinigungsmittel.

6.1 Handhabung und Pflege von Discs

- Halten Sie die Disc mit den Fingern. Halten Sie die Disc an der Außenkante und/oder am Mittelloch fest. Berühren Sie nicht die Oberfläche der Disc .
- Biegen und drücken Sie die Disc nicht. Setzen Sie die Disc keiner direkten Sonneneinstrahlung und keinen Wärmequellen aus.
- Reinigen Sie die Oberfläche der Disc mit einem weichen trockenen Reinigungstuch. Wischen Sie die Oberfläche der Disc sanft und radial ab, also von der Mitte nach außen.
- Verwenden Sie zur Reinigung keinen Verdünner, keinen Alkohol, keine chemischen Lösungsmittel und keine Sprays. Derartige Reinigungsflüssigkeiten beschädigen die Oberfläche der Disc dauerhaft.

7. Fehlersuche

Problem	Abhilfe
Kein Ton oder unvollständige Audioausgabe	<p>Vergewissern Sie sich, dass die Peripherieausrüstung eingeschaltet und richtig eingestellt ist.</p> <p>Überprüfen Sie die Kabel auf Verbindungsprobleme.</p> <p>Vergewissern Sie sich, dass die richtige Quelle ausgewählt ist.</p> <p>Prüfen Sie die Lautstärke- oder Stummschaltungseinstellungen.</p>
Kein Bild	<p>Vergewissern Sie sich, dass das TV eingeschaltet und auf den richtigen A/V-Eingang eingestellt ist.</p> <p>Überprüfen Sie die Kabel auf Verbindungsprobleme.</p>
Kein Strom	<p>Vergewissern Sie sich, dass das Netzkabel richtig mit der Netzsteckdose verbunden ist.</p>
Störung	<p>Sollte am Gerät eine schwerwiegende Störung auftreten, ziehen Sie den Netzstecker des Geräts aus der Steckdose und warten Sie 30 Minuten.</p> <p>Stecken Sie danach den Stecker des Geräts wieder in die Steckdose und stellen Sie die Werkseinstellungen wieder her.</p>

DVD/CD

Problem	Abhilfe
Kleine Wiedergabe	<p>Es wurde keine Disc eingelegt. Legen Sie eine Disc in das Gerät ein.</p> <p>Die Disk wurde mit dem Etikett nach vorne weisend eingelegt. Legen Sie die Disk mit dem Etikett nach hinten weisend ein.</p> <p>Die Einstufung der Disc ist höher als die vom Gerät eingestellte Einstufung.</p> <p>Ungültiger Regionscode.</p> <p>Falscher Disc-Typ.</p>

	<p>Die Disc ist möglicherweise beschädigt oder verschmutzt. Reinigen Sie die Disc oder versuchen Sie es mit einer anderen. Kondensationsfeuchtigkeit hat sich im Innern des Geräts gebildet. Entfernen Sie die Disc und lassen Sie das Gerät ein bis zwei Stunden lang eingeschaltet.</p>
Kein Ton oder unvollständige Audioausgabe	<p>Wählen Sie einen anderen Audiotrack. Während des SCAN, der SLOW MOTION oder SINGLE STEP ist der Ton stummgeschaltet. Stellen Sie fest, ob sich die Disc im schnellen Vor- oder Rücklaufmodus befindet. Drücken Sie auf die Taste PLAY/PAUSE (51).</p>
Kein Suchlauf oder Springen möglich	<p>Einige Discs sind so programmiert, dass an bestimmten Stellen Eingriffe seitens des Benutzers verweigert werden. Hierbei handelt es sich also nicht um eine Störung. Bei Discs mit nur einem Kapitel oder nur einem Track ist die Funktion Springen nicht möglich.</p>
Das Bild ist verzerrt oder verrauscht	<p>Die Disc ist möglicherweise beschädigt oder verschmutzt. Reinigen Sie die Disc oder versuchen Sie es mit einer anderen. Überprüfen Sie die Einstellung des TV-Systems (PAL/NTSC). Ein Videorecorder ist zwischen das Gerät und die Peripherieausrüstung geschaltet. Schließen Sie das Gerät direkt an einen A/V an. Reinigen Sie die Disc.</p>
Das Bild füllt den Bildschirm nicht aus	<p>Wählen Sie im Setup-Menü des Geräts das Bildschirmformat aus. Wählen Sie im Disc-Startmenü das Bildschirmformat aus.</p>

USB-Wiedergabe

Problem	Abhilfe
Kleine Wiedergabe	Das USB-Gerät ist überhaupt nicht oder falsch installiert. Stecken Sie das USB-Gerät in den Steckplatz.

Es wird ein nicht kompatibles USB-Gerät verwendet. Die Wiedergabe unter Verwendung eines USB-Geräts kann nicht garantiert werden. Bitte versuchen Sie es mit einem anderen USB-Gerät.

Fernbedienung

Problem	Abhilfe
Die Fernbedienung funktioniert nicht.	Überprüfen Sie, ob die Batterien richtig eingesetzt sind. Richten Sie die Fernbedienung auf den Fernbedienungssensor. Halten Sie sich innerhalb eines Abstands von 8 Metern zum Gerät auf.

8. Technische Daten

Parameter	Wert
Spannung	100 ~ 240 V _{AC} / 50 ~ 60 Hz
Leistungsaufnahme	70 W
Leistungsaufnahme im Standby-Betrieb	<1 W
Max. Ausgangsleistung	2 x 9 W
Kopfhörer-Ausgangsimpedanz	32 Ω
Abmessungen (B x H x T)	
ohne Fuß	644 x 414 x 45 mm
mit Fuß	644 x 460 x 165 mm
Gewicht	5,8 kg

LED-Bildschirm

Parameter	Wert
Bildschirmdiagonale	66 cm (26")
Verhältnis	16:9
Auflösung	1366 x 768 pixels
Helligkeit	400 cd/m ²
Kontrastverhältnis	3000:1
Reaktionszeit	6,5 ms
Horizontaler/vertikaler Betrachtungswinkel	178°/178°
Fernsehsystem	PAL/SECAM

Aufstellung

Parameter	Wert
Wandmontierbar	VESA-Norm (100 x 100 mm)

Fernbedienung

Parameter	Wert
Leistungsaufnahme	2 x 1,5 V
Batteriegröße	AAA

9. Entsorgung von elektrischen und elektronischen Geräten



Das Symbol auf dem Gerät, seinem Zubehör oder seiner Verpackung weist darauf hin, dass dieses Produkt nicht als Hausmüll entsorgt werden darf. Bitte entsorgen Sie dieses Gerät bei Ihrer kommunalen Sammelstelle für das Recycling von Elektro- und Elektronikschrott. Europäische Union und andere europäische Länder, die über separate Sammelsysteme für Elektro- und Elektronikschrott verfügen. Durch Sicherstellung der richtigen Entsorgung dieses Produkts tragen Sie dazu bei, potentielle Gefahren für die Umwelt und die Gesundheit von Menschen, die andernfalls durch eine ungeeignete Abfallentsorgung dieses Produkts entstehen können, zu verhindern. Das Materialrecycling trägt dazu bei, die natürlichen Ressourcen zu schonen. Entsorgen Sie Ihre elektrischen oder elektronischen Altgeräte deshalb bitte nicht über Ihren Hausmüll.

Wenden Sie sich bitte für genauere Informationen über das Recycling dieses Produkts an Ihre regionale Stadtverwaltung, Ihren Hausmüll-Entsorgungsdienst oder an das Geschäft, in dem Sie das Produkt erworben haben.

Für weitere Informationen und Garantiebedingungen besuchen Sie bitte unsere Webseite: **www.akai.eu**