

AKAI

LED-TV
DVB-T/C TUNER

AL3222BK



Gebrauchsanleitung
Manual de instrucciones
Brugsanvisning

1

15

29

Inhalt

Sicherheitsinformationen	1
Erste Schritte	3
Meldungen & Eigenschaften & Zubehör	3
TV Eigenschaften	3
Stromversorgung anschließen	4
Fernbedienung	5
Anschlüsse	6
Menü Medienbrowser	8
Menü-Eigenschaften und -Funktionen	9
Allgemeine Bedienung	12
Verwendung der Kanalliste	12
Jugendschutzeinstellungen	12
Elektronischer Programmführer (EPG)	12
Softwareaktualisierung	13
Tipps zur Fehlersuche und -behebung	13
Lizenzinformationen	13
Typische Anzeigemodi PC-Eingang	14
Im USB-Modus unterstützte Dateiformate	14
AV- und HDMI-Signalkompatibilität	14

Sicherheitsinformationen



VORSICHT

**GEFAHR ELEKTRISCHER
SCHLÄGE! NICHT ÖFFNEN!**



VORSICHT: UM DIE GEFAHR VON STROMSCHLAG ZU REDUZIEREN, DECKEL NICHT ABNEHMEN (ODER GEHÄUSE)
DIESES GERÄT KANN NICHT VOM NUTZER REPARIERT WERDEN.
WENDEN SIE SICH AN QUALIFIZIERTES SERVICEPERSONAL.


Ein Betrieb des TV-Geräts unter extremen Umgebungsbedingungen kann zur Beschädigung des Geräts führen.




Trennen Sie das TV Gerät vom Netz bei Gewitter, oder wenn Sie das Gerät für eine längere Zeit nicht nutzen. Der Netzstecker wird verwendet, um das TV-Gerät vom Netz zu trennen und muss daher stets gut zugänglich sein.



Das Ausrufezeichen in einem gleichseitigen Dreieck soll den Benutzer auf wichtige Bedienungs-, Wartungs- und Reparaturhinweise in den mitgelieferten Dokumenten aufmerksam machen.

 **Bitte lesen Sie diese Anleitung vollständig vor der Installation oder Inbetriebnahme.**

 **WARNHINWEIS: Lassen Sie niemals Personen (einschließlich Kinder) mit eingeschränkten physischen, sensorischen oder geistigen Fähigkeiten oder mangels Erfahrung und / oder Kenntnisse unbeaufsichtigt elektrische Gerät benutzen!**

- Halten Sie um das Fernsehgerät mindestens 10 cm Abstand zu Möbeln etc. ein, um eine ausreichende Luftzirkulation zu gewährleisten.
- Blockieren Sie niemals die Belüftungsöffnungen und -löcher.
- Stellen Sie den Fernseher nicht auf geneigten oder instabilen Flächen. Das Fernsehgerät kann umkippen.
- Verwenden Sie dieses Gerät nur bei gemäßigten Klimabedingungen.
- Der Stecker des Netzkabel sollte leicht zugänglich sein. Stellen Sie keine Gegenstände auf das Netzkabel (weder das Gerät selbst, noch Möbel usw.) und klemmen Sie das Kabel nicht ein. Beschädigungen am Netzkabel/Netzstecker können zu Bränden oder Stromschlägen führen. Handhaben Sie das Netzkabel immer am Stecker, trennen Sie das TV-Gerät nicht durch Ziehen des Netzsteckers vom Netz. Berühren Sie niemals das Netzkabel / den Netzstecker mit nassen Händen, da dies einen Kurzschluss oder elektrischen Schlag verursachen kann. Machen Sie niemals Knoten in das Netzkabel, und binden Sie es nie mit anderen Kabeln zusammen. Wenn es beschädigt ist, muss es ersetzt werden, jedoch sollte dies nur von qualifiziertem Personal durchgeführt werden. Setzen Sie den Bildschirm nicht hellem Sonnenlicht aus. Sollte ein harter Gegenstand auf das Gerät fallen oder Flüssigkeit in das Gerät eindringen, müssen Sie das Gerät ausstecken und durch eine qualifizierte Fachkraft überprüfen lassen, bevor es wieder betrieben werden kann.

- Setzen Sie das TV nicht direkter Sonneneinstrahlung oder anderen Wärmequellen aus.

- Das Gerät darf weder offenem Feuer noch anderen Quellen intensiver Hitzestrahlung, wie elektrischen Radiatoren, ausgesetzt werden.







- Zu hoher Schalldruck oder zu hohe Lautstärken von Kopf- oder Ohrhörern können zu Gehörschäden führen.

- Stellen Sie sicher, dass keine offenen Flammen, wie z. B. brennende Kerzen, auf das Gerät gestellt werden.



- Um Verletzungen zu vermeiden, muss dieses TV-Gerät in Übereinstimmung mit den Installationsanweisungen sicher an der Wand befestigt werden (wenn diese Option verfügbar ist).
- Gelegentlich können einige inaktive Pixel als unveränderlich blaue, grüne oder rote Punkte erscheinen. Wir möchten ausdrücklich darauf hinweisen, dass dies die Leistung oder Funktionsfähigkeit Ihres Produkts aber in keiner Weise beeinträchtigt. Achten Sie darauf, den Bildschirm mit den Fingernägeln oder anderen harten Gegenständen nicht zu zerkratzen.
- Ziehen Sie vor der Reinigung des Fernsehens den Netzstecker aus der Steckdose. Benutzen Sie nur ein weiches und trockenes Tuch.

 Warnhinweis	Schweres oder tödliches Verletzungsrisiko Verletzungs- und Schadensrisiko
 * Gefahr elektrischer Schläge.	Gefährliches Spannungsrisiko
 Wichtig!	Betreiben Sie das System korrekt
 Hinweis:	Zusätzliche Hinweise markiert

Erste Schritte

Meldungen & Eigenschaften & Zubehör

Umweltinformationen

Dieses TV-Gerät wurde so konstruiert, dass es die Umwelt schützt und weniger Energie verbraucht. Um den Energieverbrauch zu senken, gehen Sie wie folgt vor:

Wenn Sie den Öko-Modus auf **Ein** setzen, schaltet das Gerät in den stromsparenden Modus um. Die Energieparmodus Einstellungen befinden sich im Abschnitt "Bild" des Hauptmenüs. Ist dies nicht der Fall, können die Einstellungen nicht geändert werden.

Wenn Sie die Option "Bild aus" ausgewählt haben wird eine Meldung erscheinen und der Bildschirm sich nach 3 Sekunden abschalten.

Schalten Sie das Gerät aus oder ziehen Sie den Netzstecker, wenn das TV-Gerät nicht verwendet wird. Dies wird auch den Energieverbrauch reduzieren.

Standby-Meldungen

Wenn das Fernsehgerät für 5 Minuten keinen Eingangssignal empfängt (z.B. von einer Antenne oder HDMI Quelle), wird sich das TV-Gerät in Standby versetzen. Wenn Sie das TV-Gerät wieder einschalten wollen drücken Sie die Ein Taste auf der Fernbedienung. Es wird die Meldung "Standby kein Signal" erscheinen, drücken Sie OK um fortzufahren. Sollten Sie das TV-Gerät für vier Stunden nicht benutzen wird es sich automatisch in den Standby versetzen. Wenn Sie das TV-Gerät wieder anschalten erscheint eine Meldung. Wählen Sie WEITER und drücken Sie OK um fortzufahren.

TV Eigenschaften

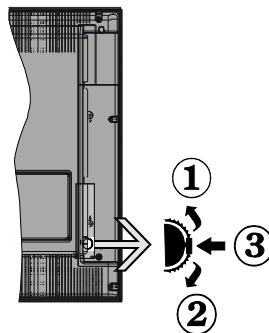
- Fernbedienbares Farbfernsehgerät.
- Vollintegriertes Digital Terrestrisch-/Kabel-TV-Gerät (DVB-T/C).
- HDMI zum Anschluss digitaler externer Geräte.
- USB zum Abspielen von Medien von einem USB Gerät.
- OSD-Menüsystem.
- SCART zum Anschluss von analogen externen Geräten.
- Stereo-Audiosystem.
- Teletext.
- Kopfhöreranschluss.
- Autoprogrammierung.
- Manuelle Sendereinstellung.
- Automatische Abschaltung nach bis zu sechs Stunden.
- Ausschalttimer.
- Kindersicherung.

- Automatische Stummschaltung, wenn keine Übertragung stattfindet.
- NTSC-Wiedergabe.
- AVL (Automatische Tonbegrenzung).
- PLL (Frequenzsuche).
- PC-Eingang.
- Plug&Play für Windows 98, ME, 2000, XP, Vista, Windows 7.
- Spielmodus (Optional).

Zubehör im Lieferumfang

- Fernbedienung
- Batterien : 2 x AAA
- Bedienungsanleitung

TV-Bedientasten & Betrieb



1. Nach oben
2. Nach unten
3. Programm/Lautstärke/AV/Standby-Schalter

Der Kontrol-Schalter ermöglicht Ihnen die Lautstärke / Programme / Quellen und Standby-Ein-Funktionen des Fernsehers zu steuern.

Um die Lautstärke zu ändern: Erhöhen Sie die Lautstärke durch Drücken der Taste nach oben. Verringern Sie die Lautstärke durch Drücken der Taste nach unten.

Kanal wechseln: Kanal wechseln: Blättern Sie durch die gespeicherten Kanäle durch Drücken der Taste nach oben oder unten

Zum Ändern der Signalquelle: Drücken Sie die Mitte der Taste zweimal, nun erscheint die Quellenliste auf dem Bildschirm. Sie können durch die Quellenliste blättern indem Sie das Rad nach oben oder unten bewegen.

TV ausschalten: Drücken Sie die Mitte der Taste nach unten und halten Sie sie für ein paar Sekunden, der Fernseher wird in den Standby-Modus versetzt.

Legen Sie die Batterien in die Fernbedienung ein

Nehmen Sie die Abdeckung an der Rückseite der Fernbedienung vorsichtig ab. Legen Sie zwei Batterien vom Typ **AAA** ein. Achten Sie auf die richtige Polarität der Batterien.

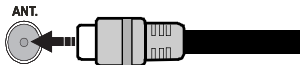


Stromversorgung anschließen

WICHTIG: Das Gerät ist nur für den Betrieb mit **220-240V** Wechselspannung bei einer Frequenz von 50 Hz ausgelegt. Geben Sie Ihrem Gerät nach dem Auspacken genug Zeit, sich der Raumtemperatur der Umgebung anzupassen, bevor Sie es einstecken. Stecken Sie das Netzkabel in eine Netzsteckdose.

Anschluss der Antenne

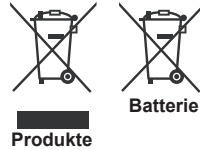
Schließen Sie den Antennen- oder Kabel-TV-Stecker an die Buchse **ANTENNENEINGANG (ANT)** an der Rückseite des TV-Geräts an.



Informationen über die Entsorgung von Altgeräten und Batterien

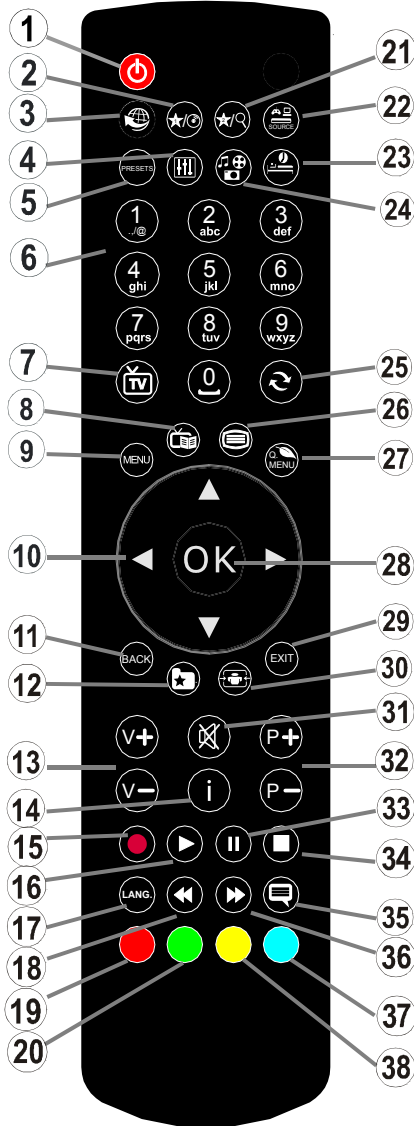
Diese Symbole zeigen an, dass das elektrische oder elektronische Gerät am Ende seiner Nutzungsdauer nicht als normaler Haushaltsmüll entsorgt werden dürfen. Wenn Sie dieses Produkt oder Batterien entsorgen wollen, beachten Sie bitte die Sammelsysteme und -einrichtungen für die entsprechende Wiederverwertung.

Hinweis: Das Zeichen **Pb** unter dem Batteriensymbol zeigt an, dass diese Batterie Blei enthält.



Technische Daten

TV-Übertragung	PAL B/G D/K K
Empfangskanäle	VHF (BAND I/III) - UHF (BAND U) - HYPERBAND
Anzahl der voreingestellten Kanäle	1000
Kanalanzeige	Bildschirmanzeige
RF-Antenneneingang	75 Ohm (nicht geregelt)
Operating Voltage	220-240V AC, 50 Hz.
Audio	Deutsch+Nicam Stereo
Audio Ausgangsleitung (WRMS.) (10% THD)	2 x 6
Stromverbrauch	65 W
Gewicht	6,55
Gerätemaße (mit Fuß) (BxTxH)	185 x 735 x 478
Gerätemaße (ohne Fuß) (BxTxH)	77/97 x 735 x 438
Betriebstemperaturen und Luftfeuchtigkeit	0°C up to 40°C, 85% humidity max



1. Standby
2. My button 1:
3. Keine Funktion
4. Ändert Equalizer-Modi
5. Auswahl Bildmodus
6. Zifferntasten
7. TV-Taste
8. Elektronischer Programmführer (EPG)
9. Menü
10. Navigationstasten (Up/Down/Links/(Rechts-TXT Unterseite)
11. Zurück
12. Favoriten
13. Lautstärke + / -
14. Info
15. Aufgezeichnetes Programm
16. Wiedergabe
17. Aktuelle Sprache
18. Schneller Rücklauf
19. Taste Rot / IDTV Seite for
20. Taste Grün / IDTV Seite zurück
21. My button 2:
22. Quellenauswahl
23. Ausschalttimer
24. Medienbrowser
25. Kanäle tauschen
26. Teletext
27. Q. Menu
28. OK / Auswahl / Halten (im TXT-Modus) / Kanalliste (DTV-MODUS)
29. Return / Verlassen / Indexseite (im TXT-Modus)
30. Bildgröße
31. Stummschaltung
32. Program Auf / Ab
33. Pause
34. Stop
35. Untertitel
36. Schneller Vorlauf
37. Taste Blau
38. Taste Gelb

MY BUTTON 1







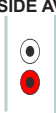
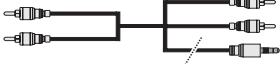

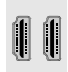

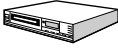



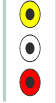






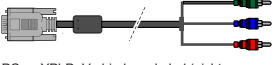






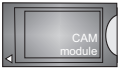
Wenn auf einer gewünschten Quelle, auf einem Kanal oder Link, drücken Sie MY BUTTON 1 für 5 Sekunden, bis die "MY BUTTON ist eingestellt" Meldung auf dem Bildschirm angezeigt wird. Dies bestätigt, dass das ausgewählte MY BUTTON jetzt mit der gewählten Funktion verbunden ist.

MY BUTTON 2

Wenn auf einer gewünschten Quelle, auf einem Kanal oder Link, drücken Sie MY BUTTON 2 für 5 Sekunden, bis die "MY BUTTON ist eingestellt" Meldung auf dem Bildschirm angezeigt wird. Dies bestätigt, dass das ausgewählte MY BUTTON jetzt mit der gewählten Funktion verbunden ist.

Teletext

Drücken Sie zum öffnen des Teletextes die Taste "☰" auf Ihrer Fernbedienung. Drücken Sie erneut, um Mix-Modus zu aktivieren. Drücken Sie nochmals diese Taste, um den Modus wieder zu verlassen. Folgen Sie den Anweisungen, die auf dem Bildschirm des digitalen Teletexts angezeigt werden.

Anschluss	Typ	Kabel	Gerät
	Scart-Anschluss (Rückseite)		
	VGA Anschluss (Rückseite)		
SIDE AV 	PC/YPbPr Audio Anschluss (Seite)	 seitlicher Audio YPbPr oder PC Verbindungskabel (nicht mitgeliefert)	
	HDMI Anschluss (Rückseite)		
 SPDIF	SPDIF Anschluss (Rückseite)		
SIDE AV 	Seiten-AV Audio / Video Anschluss (Seite)	 (nicht mitgeliefert)	
KOPFHÖRER 	Kopfhörer Anschluss (Seite)		
	YPbPr Video Anschluss (Rückseite)	 PC zu YPbPr Verbindungskabel (nicht mitgeliefert)	
	USB Anschluss (Seite)		
	CI Anschluss (Seite)		

HINWEIS: Wenn Sie ein Gerät über den seitlichen AV-Eingang anschließen, müssen Sie das mitgelieferten Anschlusskabel nutzen. Siehe dazu die Abbildung oben. Um PC Audio nutzen zu können müssen Sie die PC / YPbPr Audioverbindungskabel verwenden. Um PC-Audio zu nutzen, müssen Sie die Rot-Weiß-Eingänge des mitgelieferten SIDE AV CONNECTION Kabels benutzen. Wenn ein externes Gerät über den SCART-Anschluss angeschlossen wird, schaltet das Fernsehen automatisch in den AV-Modus. Wenn Sie gerade DTV-Kanäle empfangen oder im Medienbrowsermodus sind, ist die Ausgabe über die Scart-Buchse nicht verfügbar. Bei Verwendung des Wandmontage-Satzes (optional), empfehlen wir Ihnen, dass Sie vor der Montage an der Wand, alle Ihre Kabel an die Rückseite des Fernsehers anschließen. Sie dürfen nur dann das CI-Modul einsetzen oder herausnehmen, wenn das TV-Gerät ABGESCHALTET ist. Weitere Informationen über die Einstellungen finden Sie in der Bedienungsanleitung des Moduls.

Erste Schritte

Erste Installation (*)

Ein-/Ausschalten

Einschalten des TV-Geräts

Schließen Sie das Netzkabel an ein 220-240V AC-Netz mit 50 Hz an.

Um das TV-Gerät aus dem Standby einzuschalten, Drücken Sie die Taste "⏻", **P+** / **P-** oder eine Zifferntaste auf der Fernbedienung.

Drücken Sie die Standby-Taste, um den Fernseher auf Standby-Betrieb zu schalten.

TV-Gerät ausschalten

Drücken Sie die Taste "⏻" auf der Fernbedienung oder drücken Sie für ein paar Sekunden das Rad am TV-Gerät. Das Gerät schaltet in den Standby-Modus.

Um das TV-Gerät ganz abzuschalten, ziehen Sie den Netzstecker aus der Steckdose.

Hinweis: Wenn das TV-Gerät in den Standby-Modus geschaltet wird, kann die LED blinken, um anzuzeigen, dass bestimmte Funktionen wie die Standby-Suche, Download über Antenne oder ein Timer aktiv sind. Die LED kann auch blinken, wenn Sie das TV-Gerät aus dem Standby-Modus einschalten.

Erste Installation

Nach dem ersten Anschalten erscheint das "Sprachauswahl"-Menü. Wählen Sie die gewünschte Sprache und drücken Sie OK.

Folgen Sie nun den Anweisungen auf dem Bildschirm und die Erstinstallation zu beenden.

Wenn der **Geschäftsmodus** ausgewählt ist, wird die Store-Modus-Option im Menü andere Einstellungen zur Verfügung stehen und Ihre TV-Features werden auf dem oberen Rand des Bildschirms dargestellt. Es wird ein Dialogfeld zur Bestätigung angezeigt: Wählen Sie JA, um fortzufahren.


Ist der Heimmodus gewählt stehen die Geschäftsmodus Optionen nicht zur Verfügung. Drücken Sie OK um fortzufahren.

Der Standard-PIN-Code kann sich je nach dem ausgewählten Land ändern.

Wenn Sie aufgefordert werden, einen PIN-Code für die Anzeige einer Menü-Option einzugeben, verwenden Sie eine der folgenden Codes: **4725**, **0000** oder **1234**.

Antenneninstallation

Wenn Sie die Option ANTENNE im Bildschirm Suchtyp auswählen, sucht das DTV nach digitalen terrestrischen TV-Sendern.

 **HINWEIS:** Sie können die Taste **MENU** drücken, um abzubrechen.

Wenn alle Kanäle gespeichert sind, wird die Kanalliste auf dem Bildschirm angezeigt. Wenn Sie die Kanäle nach LCN (*) sortieren wollen, wählen Sie "Ja" und drücken Sie dann **OK**.

Drücken Sie die Taste **OK**, um die Kanalliste zu schließen und fernzusehen.

(*) LCN ist das logische Kanalnummer System, welches verfügbare Sender laut einer erkennbaren Kanal-Sequenz organisiert.

Kabelinstallation

Wählen Sie die Option "**Aufnahme**" und drücken Sie die Taste **OK**. Um fortzufahren, wählen Sie bitte **JA** und drücken Sie die Taste **OK**. Um den Vorgang abzubrechen, wählen Sie **NEIN** und drücken Sie anschließend die Taste **OK**. In diesem Bildschirm können Sie die Frequenzbereiche wählen.

Geben Sie die Kanalnummer oder -Frequenz über die Zifferntasten ein.

Hinweis: Die Erscheinung des Menüs ändert sich mit den ausgewählten Optionen.

Medienwiedergabe über USB-Eingang






Über die USB-Eingänge am TV-Gerät können Sie eine USB-Festplatte oder einen USB-Speicherstick an das TV-Gerät anschließen.

WICHTIG! Sichern Sie Ihre Daten, bevor Sie das USB-Gerät mit dem Fernseher verbinden. Der Hersteller übernimmt keinerlei Haftung für beschädigte oder verlorene Daten. Unter Umständen sind bestimmte Arten von USB-Geräten (z. B. MP3-Player) oder USB-Festplattenlaufwerke/-Speichersticks mit diesem TV-Gerät nicht kompatibel. Das Fernsehgerät unterstützt FAT32 oder NTFS formatierte Festplatten. Eine Aufnahme ist nur auf einer FAT32 formatierten Festplatte möglich.

Beim Formatieren von USB-Festplatten mit 1 TB (Terabyte) Speicher oder mehr können unter Umständen Probleme auftreten. Stecken Sie das Laufwerk nicht mehrmals schnell hintereinander an und wieder ab. Dadurch könnten physische Schäden am USB-Player und am USB-Gerät selbst entstehen. Ziehen Sie das USB-Gerät nicht ab, während eine Datei wiedergegeben wird.

Menü Medienbrowser

Sie können auf einer USB-Festplatte gespeicherte Foto-, Musik- und Videodateien wiedergeben, wenn Sie diese an Ihr TV-Gerät anschließen und den Medienbrowser starten. Schließen Sie eine USB-Festplatte an den USB-Eingang seitlich am TV-Gerät an. Wenn Sie im Medienbrowser die Taste **MENU** drücken, gelangen Sie zu den Bild, Ton und Einstellungen Menüoptionen. Drücken Sie **MENU**, um diesen Bildschirm zu verlassen. Sie können Ihre Einstellungen für den Medienbrowser mit dem Dialog Einstellungen anpassen.

Endlos/Zufallswiedergabe (Taste GRÜN):	
Starten Sie die Wiedergabe mit  und aktivieren Sie 	Das TV-Gerät spielt die nächste Datei und wiederholt die Liste.
Starten Sie die Wiedergabe mit OK und aktivieren Sie 	die gleiche Datei wird in einer Endloswiedergabe (Wiederholung) wiedergegeben.
Starten Sie die Wiedergabe mit OK/  und aktivieren Sie 	die Datei wird in einer Zufallswiedergabe wiedergegeben.

Schnell Menü

Das Quick Einstellungen Menü ermöglicht Ihnen auf einige Optionen schnell zuzugreifen. Dieses Menü enthält die Optionen Energiespar-Modus, Bild-Modus, Favoriten und Einschlaf-Timer. Drücken Sie die Taste **Q.MENU** auf der Fernbedienung, um das Quick-Menü anzuzeigen. Siehe folgende Kapitel für die Details der aufgelisteten Funktionen.

Menü-Eigenschaften und -Funktionen

Inhalt des Bildmenüs	
Modus	Sie können den Bildmodus ändern um es nach Ihren Wünschen oder Anforderungen anzupassen. Der Bildmodus kann auf eine der folgenden Optionen eingestellt werden. Kino, Spiel, Dynamisch und Natürlich.
Kontrast	Stellt die Kontrastwerte des Bildschirms ein.
Helligkeit	Stellt die Helligkeit des Bildschirms ein.
Schärfe	Stellt die Schärfe der am Bildschirm dargestellten Objekte ein.
Farbe	Stellt die Farbsättigung und damit die Farbe ein.
Energiesparmodus	Um den Energiesparmodus auf Ökó, Bild-Aus oder Deaktiviert einzustellen. (Wenn der Modus auf Dynamisch gesetzt ist, wird der Energiesparmodus automatisch als deaktiviert eingestellt.)
Hintergrundbeleuchtung (optional)	Mit dieser Einstellung wird die Hintergrundbeleuchtung geregelt. Die Option Hintergrundbeleuchtung ist nicht sichtbar, wenn der Energiesparmodus EIN ist. Die Hintergrundbeleuchtung kann nicht aktiviert werden, wenn der VGA- oder Medienbrowser-Modus aktiv ist oder der Bildmodus auf Spiel eingestellt ist.
Rauschunterdrückung	Wenn das Übertragungssignal schwach oder verrauscht ist, können Sie mit der Option Rauschreduktion das Bildrauschen verringern.
Erweiterte Einstellungen	
Dynamischer Kontrast:	Sie können die Kontraststärke verändern, indem Sie die Funktion Dynamischer Kontrast verwenden.
Farbtemperatur	Stellt den gewünschten Farbtemperatur ein.
Bildzoom	Mit dieser Funktion können Sie den Bildzoom einstellen. Hinweis: Auto (nur im Scart-Modus mit SCART PIN8 Hochspannungs- / Niederspannungsschaltung verfügbar)
HDMI True Black	Wenn Sie von der HDMI-Quelle aus fernseh schauen, ist diese Funktion im Bild-Einstellungs-Menü verfügbar. Sie können diese Funktion verwenden, um das Schwarz der Bilder zu verstärken.
Filmmodus	Filme werden mit einer anderen Zahl von Einzelbildern pro Sekunde aufgenommen als normale Fernsehprogramme. Schalten Sie diese Funktion ein, wenn Sie sich Filme ansehen, um die Szenen mit schnellen Bewegungen besser sehen zu können.
Oberflächenfarbe:	Die Balance kann zwischen -5 und 5 eingestellt werden.
Farbverschiebung	Hiermit können Sie die Farbverschiebung zu Grün oder Rot korrigieren.
RGB-Gain	Hiermit können Sie die Farbe kalibrieren.
Zurücksetzen	Setzt die Bildeinstellungen auf die Werksteinstellungen zurück.
Autoposition (im PC-Modus)	Optimiert die Anzeige automatisch. Drücken Sie OK, um die Optimierung durchzuführen.
Bildlage H (im PC-Modus)	Mit dieser Option können Sie das Bild auf die rechte oder linke Seite des Bildschirms verschieben.
Bildlage V (im PC-Modus)	Mit dieser Option können Sie das Bild zum oberen oder unteren Rand des Bildschirms verschieben.
Pixelfrequenz (im PC-Modus)	Die Einstellung Pixelfrequenz korrigiert Störungen, die als vertikale Streifen bei pixelintensiven Darstellungen wie Tabellen oder Absätzen in kleinen Schriftarten auftreten.
Phasenlage (im PC-Modus)	Abhängig von der Auflösung und Abtastfrequenz, die Sie in das TV-Gerät einspeisen, kann es zu einem schmutzigen oder gestörten Bild auf dem Bildschirm kommen. In diesem Fall können Sie mit dieser Option durch mehrmalige Versuche ein klareres Bild erhalten.

Im VGA- oder PC-Modus sind einige Optionen des Bildmenüs nicht verfügbar. Stattdessen werden die VGA-Modus-Einstellungen im PC-Modus zu den Bildeinstellungen hinzugefügt.

Menü-Eigenschaften und -Funktionen

Inhalt Tonmenü	
Volumen	Stellt die Lautstärke ein.
Equalizer	Wählt den Equalizer-Modus. Benutzerdefinierte Einstellungen können nur im Benutzer-Modus vorgenommen werden.
Balance	Mit dieser Einstellung wird die Balance zwischen rechtem und linkem Lautsprecher eingestellt.
Kopfhörer	Stellt die Lautstärke für den Kopfhörer ein.
Audiomodus	Audiomodus auswählen. (Wenn der gewählte Kanal es unterstützt).
AVL (Automatische Lautstärkebegrenzung)	Diese Funktion stellt den Ton so ein, dass zwischen den Programmen ein konstanter Ausgangspegel erhalten bleibt.
Digitaler Ausgang	Stellt den Audiotyp für den Digitalausgang ein.
Inhalt Menü Einstellungen	
Conditional Access	Hier nehmen Sie Einstellungen für die CA-Module, sofern vorhanden, vor.
Sprache	Legt die Spracheinstellungen fest.
Jugendschutz	Legt die Jugendschutzeinstellungen fest.
Timer	Stellt den Schlaftimer ein, um das TV-Gerät nach einer gewissen Zeit auszuschalten. Legt die Timer für gewählte Programme fest.
Datum/Zeit	Stellt Datum und Zeit ein.
Quellen	Aktiviert oder deaktiviert die gewünschten Quellen.
Andere Einstellungen: Zeigt weitere Einstellungsoptionen für das TV-Gerät an.	
Menü Zeitlimit	Ändert die Anzeigzeit für den Menübildschirm.
Verschlüsselte Kanäle suchen:	Wenn diese Einstellung gesetzt ist, werden beim Suchvorgang auch die verschlüsselten Kanäle gesucht.
Blauer Hintergrund	Aktiviert oder deaktiviert den blauen Hintergrund bei schwachem oder fehlendem Signal.
Softwareaktualisierung	Diese Funktion stellt sicher, dass Ihr TV-Gerät immer auf dem neuesten Stand ist.
Software-Version:	Zeigt die aktuelle Softwareversion an.
Hörgeschädigte	Aktiviert eine spezielle Funktion, die vom Sender gesendet wird.
Audio-Beschreibung	Bei der Audiobeschreibung handelt es sich um eine zusätzliche Audiospur für blinde und sehbehinderte Konsumenten von visuellen Medien wie Filmen und Fernsehen. Sie können diese Funktion nur verwenden, wenn der Sender die zusätzliche Audiospur unterstützt. <i>Hinweis: Die Audiobeschreibung Ton-Funktion ist im Aufnahme-oder Time-Shifting-Modus nicht verfügbar.</i>
TV-Autoabschaltung	Hiermit können Sie die Zeit festlegen nach welcher sich das Gerät automatisch abschaltet sollte der Fernseher nicht genutzt werden. Sie können diese Option auch deaktivieren.
Standby-Suche (optional)	Ist die Standbysuche auf Ein eingestellt, werden verfügbare Sender gesucht, wenn das TV-Gerät auf Standbymodus geschaltet ist. Wenn das Gerät neue oder noch nicht vorhandene Sender findet, wird ein Menü eingeblendet, in dem Sie die Änderungen annehmen oder verwerfen können. Die Kanalliste wird aktualisiert und nach diesem Prozess verändert.

Menü-Eigenschaften und -Funktionen

Shop-Modus	Wenn Sie den Fernseher in einem Geschäft ausstellen, können Sie diesen Modus aktivieren. -Speichern. Während der Geschäftsmodus aktiviert ist, sind einige Optionen nicht verfügbar.
Power Up-Modus	Diese Einstellung konfiguriert die Power -up-Modus Präferenz.
Installieren und Neueinstellung des Menü-Inhalts	
Automatische Kanalsuche	Zeigt die Optionen für die automatische Kanalsuche an. Digital Antenne: Sucht und speichert DVB-T Sender. Digitalkabel: Sucht und speichert DVB-C Sender. Analog: Sucht und speichert analoge Sender. Digital Antenne & Analog: Sucht und speichert analoge und digitale Antennen Sender. Digital Kabel & Analog: Sucht und speichert analoge und digitale Kabelsender.
Manuelle Kanalsuche	Diese Funktion wird zur direkten Eingabe von Sendern verwendet.
Netzwerk Kanalsuche	Sucht nach den verknüpften Kanälen des Rundfunksystems.
Analoge Feineinstellung	Verwenden Sie diese Einstellung für die Feineinstellung von analogen Kanälen aus. Diese Funktion ist nicht verfügbar, wenn keine analogen Kanäle gespeichert sind.
Erste Installation	Löscht alle gespeicherten Kanäle und Einstellungen, setzt das TV-Gerät auf die Werkseinstellungen zurück und beginnt die Erstinstallation.

Allgemeine Bedienung

Verwendung der Kanalliste

Das TV-Gerät sortiert alle gespeicherten Sender in der Kanalliste. Sie können mit Hilfe der Kanallistenoptionen diese Kanalliste bearbeiten, Favoriten festlegen oder aktive Sender festlegen.

Jugendschutzeinstellungen

Um das Ansehen bestimmter Programme zu verhindern, können Kanäle und Menüs mit der Jugendschutzoption gesperrt werden.

Um die Jugendschutz-Menüoptionen anzuzeigen, muss die PIN-Zahl eingegeben. Die werksseitig eingestellte PIN ist **0000**. Nach Eingabe der korrekten PIN wird das Menü Jugendschutzeinstellungen angezeigt.

Menüsperre: Die Einstellung Menüsperre aktiviert oder deaktiviert den Menüzugriff.

Altersbeschränkung: Ist diese Option eingestellt, bezieht sie vom Sender Altersinformationen. Ist die entsprechende Altersstufe im Gerät deaktiviert, wird der Zugriff auf die Sendung gesperrt.


Kindersicherung: Wenn Kindersicherung aktiviert wird, kann das TV-Gerät nur über die Fernbedienung gesteuert werden. In diesem Fall sind die Steuertasten am Bedienfeld außer Funktion gesetzt.

PIN einstellen: Legt eine neue PIN-Zahl fest.

Der Standard-PIN-Code kann sich je nach dem ausgewählten Land ändern.

Wenn Sie aufgefordert werden, einen PIN-Code für die Anzeige einer Menü-Option einzugeben, verwenden Sie eine der folgenden Codes: **0000** oder **1234**.

Elektronischer Programmführer (EPG)



Einige, aber nicht alle Kanäle senden Informationen über die laufenden sowie nachfolgenden Sendungen. Drücken Sie die Taste , um das Menü EPG aufzurufen.

Taste Rot (Vorherg. Tag): Zeigt die Programme des vorigen Tages an.

Taste Grün (Nächster Tag): Zeigt die Programme des nächsten Tages an.

Taste Gelb (Zoom): Erweitert die Programminformation.

Taste Blau (Filter): Zeigt die Filteroptionen an.

 : Drücken Sie die Taste , um das Menü Genre auswählen anzuzeigen. Mit dieser Funktion können Sie die EPG-Datenbank nach einem bestimmten Genre durchsuchen. Die im EPG verfügbaren Informationen werden durchsucht und die Ergebnisse, die zu Ihren Suchkriterien passen, angezeigt.

(i)INFO: Zeigt im Detail Informationen zum ausgewählten Programm.

Zifferntasten (Springen): Mit den Zifferntasten können Sie direkt zu den entsprechenden Kanälen springen.

OK: Anzeigen der Programm.

Text (Suche):Zeigt das Menü "**EPG-Suche**" an.

SWAP (Jetzt) : Zeigt das aktuelle Programm an.

Softwareaktualisierung

Ihr TV-Gerät kann neue Software-Upgrades über TV-Übertragungskanäle finden und installieren.

1) Softwareupgrade-Suche über Benutzerschnittstelle

• Navigieren Sie dazu im Hauptmenü. Wählen Sie **Einstellungen** und dann **Weitere Einstellungen**. Wählen Sie im Menü **Weitere Einstellungen** die Option **Softwareupgrade** und drücken Sie die Taste **OK**, um das Menü Upgradeoptionen zu wählen.

2) Hintergrundsuche und Aktualisierungsmodus

Wenn die Option Automatische Suche im Menü Upgradeoptionen aktiviert ist, schaltet sich das Gerät um 3:00 früh ein und sucht auf den Übertragungskanälen nach neuen Softwareupgrades. Wird eine neue Software gefunden und erfolgreich heruntergeladen, arbeitet das TV-Gerät ab dem nächsten Einschaltvorgang mit der neuen Softwareversion.

Hinweis: Wenn das TV-Gerät nach 2 Minuten noch immer nicht gestartet hat, ziehen Sie den Netzstecker, warten Sie 10 Minuten, und stecken Sie ihn wieder ein.

Tipps zur Fehlersuche und -behebung

Das TV-Gerät schaltet sich nicht ein

Vergewissern Sie sich, dass das Netzkabel in die Steckdose eingesteckt ist und die Batterien der Fernbedienung noch funktionieren. Drücken Sie das Einschalttrad am Fernsehgerät sollte der Fernseher nicht auf die Fernbedienung reagieren.

Schlechte Bildqualität

- Haben Sie die richtige Farbnorm ausgewählt?
- Niedriger Signalpegel kann Bildverzerrungen verursachen.
- Überprüfen Sie ob die richtige Frequenz eingegeben ist.
- Die Bildqualität kann sich verschlechtern, wenn zwei Zusatzgeräte gleichzeitig an das TV-Gerät angeschlossen werden. Trennen Sie in diesem Fall eines der Zusatzgeräte wieder ab.

Kein Bild

- Kein Bild bedeutet, dass Ihr TV-Gerät kein Signal empfängt. Haben Sie die richtigen Tasten auf der Fernbedienung betätigt? Versuchen Sie es noch einmal. Stellen Sie auch sicher, dass die richtige Eingangsquelle ausgewählt ist.
- Ist die Antenne richtig angeschlossen?
- Ist das Antennenkabel beschädigt?
- Wurden geeignete Stecker verwendet, um die Antenne anzuschließen?
- Wenn Sie nicht sicher sind, fragen Sie Ihren Händler.

Kein Ton

- 1. Wurde das TV-Gerät stummgeschaltet? Um den Ton wieder einzuschalten, drücken Sie die Taste "☒", oder erhöhen Sie die Lautstärke.
- Nur ein Lautsprecher funktioniert. Ist die Balance auf nur eine Seite gestellt? (Siehe Menü "Ton")

Fernbedienung spricht nicht an

- Möglicherweise sind die Batterien leer. Ersetzen Sie diese.

Eingangsquellen - können nicht ausgewählt werden

- Wenn Sie keine Eingabequelle wählen können, haben Sie wahrscheinlich kein Gerät angeschlossen.
- Wenn Sie ein Gerät angeschlossen haben, überprüfen Sie die AV-Kabel und deren Anschluss.

Lizenzinformationen

Hergestellt unter Lizenz der Dolby Laboratories.

INHABER DER MARKENZEICHEN

"Dolby" und das Doppel-D-Symbol sind Warenzeichen der Dolby Laboratories.



„HDMI, das HDMI-Logo und High-Definition Multimedia Interface sind Markenzeichen oder eingetragene Markenzeichen der HDMI Licensing LLC.“

