

# AKAI

## LED-TV DVB-T/C TUNER

AL2022BK



Handleiding

User manual

Manuel de l'utilisateur

1

15

26

## Table des matières

Consignes de sécurité .....	26
Mise en route .....	28
Notifications & Caractéristiques & Accessoires .....	28
Fonctions .....	28
Branchez le câble d'alimentation .....	29
Télécommande .....	30
Connexions (Connections) .....	31
Menu Navigateur média .....	33
Options et fonctions du menu TV .....	34
Fonctionnement général de la TV .....	37
Utilisation de la liste de chaînes .....	37
Configuration des paramètres parentaux .....	37
Guide électronique de programmes (EPG) .....	37
Mise à jour du logiciel .....	37
Dépannage et astuces .....	37
Modes d'affichage typiques d'une entrée de PC .....	39
Formats de fichier pris en charge pour le mode USB .....	39
Compatibilité des signaux AV et HDMI .....	39

## Consignes de sécurité

	<b>AVERTISSEMENT</b> <b>RISQUE D'ELECTROCUTION</b> <b>NE PAS OUVRIR</b>	
<b>ATTENTION:</b> TPOUR EVITER TOUT RISQUE D'ELECTROCUTION, NE RETIREZ PAS LE COUVERCLE. (OU LE ARRIERE). L'ENTRETIEN DES PIÈCES INTERNES EST INTERDIT AUX UTILISATEURS. VEUILLEZ CONFIER L'ENTRETIEN A UN PERSONNEL QUALIFIE.		

**Le fait de faire fonctionner votre téléviseur TV dans des conditions ambiantes extrêmes peut l'endommager.**



Si la tempête ou les éclairs surviennent ou si la TV ne sera pas utilisée pendant un bon bout de temps, (si par exemple vous partez en vacances) veuillez débrancher l'appareil de l'alimentation secteur. La prise d'alimentation est utilisée pour débrancher le téléviseur de l'alimentation secteur et doit donc rester facilement opérable.





Le point d'exclamation à l'intérieur d'un triangle équilatéral a pour fonction d'alerter l'utilisateur de la présence d'instructions importantes pour le bon fonctionnement et l'entretien (maintenance) dans la documentation fournie avec l'appareil.

**Remarque:** Veuillez suivre les instructions qui s'affichent à l'écran en ce qui concerne l'activation des fonctionnalités connexes.








**Veillez lire complètement ces consignes avant d'installer ou d'utiliser.**

**⚠ AVERTISSEMENT:** Ne jamais permettre aux personnes (y compris les enfants) souffrant de déficiences physiques, sensorielles ou mentales et / ou manquant de connaissances appropriées, d'utiliser un appareil électrique sans être encadrées par une autre personne responsable de leur sécurité!

- Pour la ventilation, laissez un espace d'au moins 10 cm autour du poste.
- **N'obstruez pas** les trous de ventilation.
- **Évitez** de placer le téléviseur sur des pentes ou surfaces instable, car il pourrait basculer.
- Utilisez cet appareil sous des climats modérés.
- Le cordon d'alimentation doit être facilement accessible. **Évitez** de placer le téléviseur ou le coffre, etc. sur le cordon d'alimentation. Un cordon/prise de raccordement endommagé peut causer un incendie ou vous infliger une décharge électrique. Tenez le cordon d'alimentation par la prise, et, **évitez** de débrancher le téléviseur en tirant le cordon d'alimentation. Ne touchez jamais le cordon/la prise d'alimentation avec des mains humides, car cela pourrait causer un court-circuit ou une commotion électrique. Ne faites jamais de nœud au niveau du cordon d'alimentation, et ne le liez pas à d'autres cordes. Si le cordon d'alimentation est endommagé, il doit être remplacé par un technicien qualifié. **N'utilisez pas** cette TV dans un environnement humide ou mouillé. N'exposez pas la TV aux liquides. Si un liquide se déverse à l'intérieur du poste, débranchez-la TV et faites-la vérifier par un personnel qualifié avant de continuer à l'utiliser.
- **N'exposez pas** le téléviseur directement à la lumière solaire ou à des sources de chaleur 
- L'appareil ne doit pas être placé à côté des flammes nues ou à proximité des sources de grande chaleur à l'instar d'un radiateur.
- Une pression sonore excessive provenant des écouteurs et du casque peut provoquer une perte auditive.
- Assurez-vous qu'aucune source de flamme vive, telles que des bougies allumées, n'est placée sur le téléviseur. 
- Pour éviter toute blessure, le téléviseur doit être solidement fixé au mûr conformément aux instructions d'installation (si l'option est disponible).

- Occasionnellement, quelques pixels non actifs peuvent apparaître à l'écran comme un point fixe bleu, vert ou rouge. Veuillez noter que ceci n'affecte pas les performances de votre appareil. veuillez à ne pas rayer l'écran avec les ongles ou autres objets durs.
- Avant de nettoyer, débranchez le poste TV de la prise murale. Nettoyez la TV avec un tissu doux et sec.

 Avertissement	Risque de blessure grave ou de mort
 Risque d'électrocution.	Risque de tension dangereuse
 Attention	Risque de blessure ou de dommage matériel
 Important !	Bon fonctionnement du système
 Attention	Notes supplémentaires relevées

## Mise en route

### Notifications & Caractéristiques & Accessoires

#### Informations à caractère environnemental

Ce téléviseur est conçu pour consommer moins d'énergie afin de protéger l'environnement. Pour réduire effectivement votre consommation électrique, vous devez suivre les étapes ci-après :

Si vous réglez le mode d'économie d'énergie à **Eco**, la TV va passer en mode d'économie d'énergie. Le mode d'économie d'énergie se trouve au niveau du sous menu 'Image' dans le menu principal. Sachez que les réglages de certaines images ne pourront pas être accessibles pour modification.

Si l'option Image désactivée est sélectionnée, le message **"l'écran s'éteindra dans 15 secondes"** s'affichera à l'écran. Sélectionnez l'option **POURSUIVRE** et appuyez sur **OK** pour continuer. L'écran va immédiatement s'éteindre.

Veuillez mettre le téléviseur hors tension et le débrancher du secteur lorsque vous ne vous en servez pas. Cette bonne pratique vous permet aussi d'économiser de l'énergie.

#### Notifications de veille

1. Lorsque le téléviseur ne reçoit aucun signal d'entrée (par exemple une antenne ou une source HDMI) pendant 5 minutes, il passe en veille. Au prochain démarrage, le message suivant s'affichera : **"Mode veille en cas d'absence de signal"** Appuyez sur **OK** pour continuer.
2. Lorsque le téléviseur est resté inactif pendant 4 heures, il passe en mode veille. Au prochain démarrage, le message suivant s'affichera : **"Mode veille en cas d'absence de signal"** Appuyez sur **OK** pour continuer.

#### Fonctions

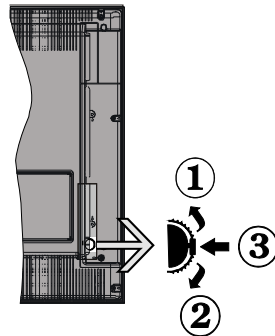
- Ecran de couleur contrôlé à distance.
- TV numérique/par câble entièrement TV (DVB-T/C).
- Les entrées HDMI sont réservées à un périphérique doté d'une prise HDMI.
- Entrée USB.
- Menu de paramétrage OSD.
- Prise péritel pour appareils externes (appareil vidéo, jeu vidéo, appareil audio, etc.)
- Système de son stéréo.
- Télétexte.
- Branchement du casque.
- Système d'auto programmation.
- Réglage manuel.
- L'arrêt automatique après plus de six heures de temps.

- Arrêt programmé.
- Verrouillage parental
- Coupure du son automatique quand il n'y a aucune transmission.
- Lecture NTSC.
- AVL (Limitation Automatique du Volume).
- PLL (Recherche de Fréquence).
- Entrée PC.
- Plug&Play (branchement et utilisation instantanée) pour Windows 98, ME, 2000, XP, Vista.
- Mode Jeux (en option).

#### Accessoires inclus

- Télécommande
- Batteries : 2 x AAA
- Manuel d'utilisation

#### le bouton de contrôle & Fonctionnement de TV



1. Direction précédente
2. Direction suivante
3. Programme/Volume / AV / Veille sur commande de sélection

Le commutateur vous permet de contrôler les fonctions de volume/Programme/Source et activation du mode veille de votre téléviseur.

**Pour ajuster le volume:** Augmentez le volume en appuyant sur le bouton Haut. Diminuez le volume en appuyant sur le bouton Bas.

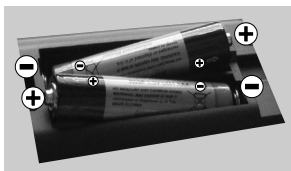
**Pour changer de chaîne:** Appuyer sur la partie centrale du bouton pour faire apparaître à l'écran les informations sur la canal. Parcourez les chaînes mémorisées en appuyant sur le bouton Haut ou Bas.

**Pour modifier la source:** Appuyer deux fois sur la partie centrale du bouton pour faire apparaître à l'écran la liste de sources. Parcourez les sources disponibles en appuyant sur le bouton Haut ou Bas.

**Pour éteindre le téléviseur :** Appuyez au milieu du bouton Bas et maintenez-le enfoncé pendant quelques secondes jusqu'à ce que le téléviseur passe en mode Veille.

### Insertion des piles dans la télécommande

Soulever le couvercle situé à l'arrière de la télécommande. Insérer deux piles **AAA**. S'assurer que les extrémités + et - des piles correspondent dans le compartiment de piles (respecter la bonne polarité). replacer le couvercle de la télécommande.

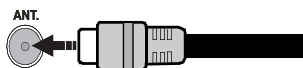


### Branchez le câble d'alimentation

**IMPORTANT:** Le téléviseur a été conçu uniquement pour fonctionner avec une prise de **220-240V AC, 50 Hz** Après avoir retiré la TV de l'emballage, attendez un moment pour que la TV atteigne la température ambiante avant de brancher la TV à la prise de courant. Branchez le câble d'alimentation à la prise secteur.

### Branchement de l'antenne/Câble

Branchez l'antenne ou "le câble de la TV" à la prise d'ENTRÉE DE L'ANTENNE (ANT) située à l'arrière de la TV.



### Notification

Fabriqué sous licence de Dolby Laboratories.

### RECONNAISSANCE DE MARQUE COMMERCIALE

"Dolby" et le symbole du double D sont des marques commerciales de Dolby Laboratories.

HDMI, le logo de HDMI et l'Interface des médias multiples de haute définition sont des appellations ou des appellations enregistrées de HDMI Licensing LLC.

Informations applicables aux utilisateurs concernant la mise au rebut de l'ancien appareil et des piles



### [Seulement Union européenne]

Ce symbole indique que l'équipement ne doit pas être éliminé comme un déchet domestique. Si vous devez éliminer le poste ou les piles, veuillez considérer

les systèmes ou infrastructures de collecte pour un recyclage approprié.

**Remarque:** Le signe Pb qui se trouve au dessus des piles indique

que la batterie en question concerne du plomb.

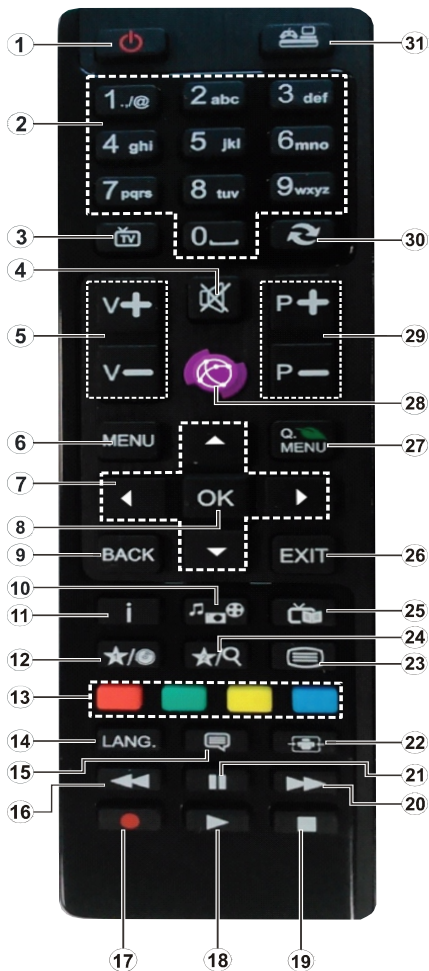


**Batterie**  
**Produits**

### Détails techniques

Emission TV	PAL B/G D/K K
Chaînes réceptrives	VHF (BAND I/III) - UHF (BAND U) - HYPERBAND
Nombre de chaînes prédéfinies	1000
Indicateur de chaîne (Channel Indicator)	Affichage à l'écran
Entrée d'antenne RF	75 Ohms (Non équilibré)
Voltage de fonctionnement	220-240V AC, 50 Hz.
Audio	Allemand+Nicam Stéréo
PUISSANCE DE SORTIE AUDIO (WRMS.) (10% THD)	2 x 2,5
Consommation d'énergie	45 W
Poids	3,30
TV Dimensions DxLxH (with foot)	134 x 473 x 328
TV Dimensions DxLxH (without foot)	34 x 473 x 294
Humidité et température de fonctionnement :	de 0°C à 40°C, 85% d'humidité

## Télécommande



1. Veille : Mise en marche/Arrêt du téléviseur
2. Boutons numériques : permet de naviguer entre les chaînes, d'entrer les mots de passe, les textes, etc.
3. TV : Affiche la liste des chaînes / Bascule entre les types de diffusion
4. Coupure du son : réduit complètement le volume du téléviseur.
5. Volume +/-
6. Menu : Affiche le menu du téléviseur
7. Boutons de navigation : Permet de parcourir les menus, le contenu, etc. et affiche les sous-pages en mode TXT lorsque vous appuyez sur le bouton Droit
8. OK : Confirme les sélections de l'utilisateur, maintient la page (en mode TXT), affiche la liste des chaînes (en mode DTV)
9. Précédent : Retourne à l'écran précédent, ouvre la page index (en mode TXT)
10. Navigateur média : Affiche l'écran de navigation média
11. Info : Aaffiche des informations sur le contenu à l'écran, affiche des informations cachées (dévoile - en mode TXT)
12. Mon bouton 1 (\*)
13. Les boutons colorés
14. Langue : Passe d'une langue à l'autre (télévision analogique), affiche et modifie la langue audio / des sous-titres (si disponible) (télévision numérique)
15. Sous-titres : Active et désactive les sous-titres (si disponibles)
16. Lecture arrière rapide: Lecture rapide en arrière
17. Aucune fonction
18. Lecture : démarre la lecture du média sélectionné
19. Stop: suspend définitivement la lecture du média en cours
20. Lecture avant rapide: Lecture rapide en avant
21. Pause : Suspend la lecture d'un média en cours.
22. Écran : Modifie le format de l'image
23. Texte : affiche le télétexte (si disponible), appuyez à nouveau pour superposer le télétexte sur une image normalement retransmise (mélange)
24. Mon bouton 2 (\*)
25. EPG (Guide électronique des programmes) : affiche le guide électronique des programmes
26. Quitter : ferme et quitte les menus affichés ou retourne à l'écran précédent
27. Menu rapide : affiche une liste de menus pour accès rapide
28. Aucune fonction
29. Programme +/-
30. Échange : Depermet de revenir plus rapidement sur la chaîne précédemment visionnée
31. Source : affiche toutes les sources de diffusion et de contenu disponibles

### Télétexte

Appuyez sur la touche pour entrer. Appuyez à nouveau pour activer le mode Mélanger. Appuyez une nouvelle fois pour quitter. Suivre les instructions affichées à l'écran télétexte numérique.

### Télétexte numérique (Réservé au RU)

Appuyez sur la touche pour afficher les informations relatives au télétexte numérique. Utilisez les touches colorées, les touches du curseur et la touche OK. La méthode de fonctionnement peut différer selon le contenu du télétexte numérique. Suivre les instructions affichées à l'écran télétexte numérique. Quand le bouton est pressé, la TV revient à la diffusion télévisée.







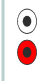
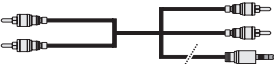







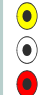







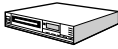



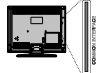

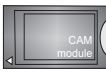
### MON BOUTON 1

Une fois sur une source, une chaîne, ou un lien souhaité, appuyez sur MON BOUTON 1 pendant cinq secondes, jusqu'à ce que le message « MON BOUTON EST REGLÉ » s'affiche à l'écran. Ce message confirme que l'option MON BOUTON sélectionnée est à présent associée à la fonction sélectionnée.

### MON BOUTON 2

Une fois sur une source, une chaîne, ou un lien souhaité, appuyez sur MON BOUTON 2 pendant cinq secondes, jusqu'à ce que le message « MON BOUTON EST REGLÉ » s'affiche à l'écran. Ce message confirme que l'option MON BOUTON sélectionnée est à présent associée à la fonction sélectionnée.

## Connexions (Connections)

Connecteur	Type	Câbles	Appareil
	<b>Péritel Branchement (arrière)</b>		
	<b>VGA Branchement (arrière)</b>		
<b>AV SUR CÔTÉ</b> 	<b>PC/YPbPr Audio Branchement (côté)</b>	 Audio Câble de connexion YPbPr (Non fourni)	
	<b>HDMI Branchement (arrière)</b>		
<b>SPDIF</b> 	<b>SPDIF Branchement (arrière)</b>		
<b>AV SUR CÔTÉ</b> 	<b>AV latéral Audio / Vidéo Branchement (côté)</b>	 (Non fourni)	
<b>CASQUE</b> 	<b>Casque Branchement (côté)</b>		
	<b>YPbPr Video Branchement (arrière)</b>	 PC to YPbPr Branchement du câble (Non fourni)	
	<b>USB Branchement (côté)</b>		
	<b>CI Branchement (côté)</b>		

**REMARQUE:** Quand vous branchez un périphérique via ou l'entrée AV latérale, vous devez utiliser le branchement des câbles pour activer la connexion Voir l'illustration ci-dessus Vous pouvez utiliser un câble YPbPr à VGA (non fourni) pour activer le signal YPbPr via l'entrée du VGA. Vous ne saurez utiliser le VGA et le YPbPr de façon interchangeable. Pour activer audio PC, vous devrez utiliser Les entrées rouges et blanches du câble pour prise AV latérale fourni Si un périphérique externe est branché à l'aide des prises PÉRITEL, le téléviseur passe automatiquement en mode AV. Pendant la réception des chaînes DTV (Mpeg 4 H. 264) ou en mode Navigateur multimédia, la sortie ne sera pas disponible à travers la prise péritel. Lorsque vous utilisez le kit de montage mural fourni, Il est recommandé de brancher tous vos câbles à l'arrière du téléviseur avant tout montage mural. Insérez ou effacez le module CI uniquement lorsque le téléviseur est ETEINT. Consultez le manuel d'instructions du module pour plus d'informations sur les réglages.

### Installation initiale- Connexions USB

#### Mise sous/hors tension

##### Mise sous tension du téléviseur

Branchez le cordon d'alimentation à une prise de 220-240V AC, 50 Hz.

Pour allumer le téléviseur à partir du mode veille, vous pouvez soit :

Presser le bouton "⏻", **P+ / P-** ou un bouton numérique sur la télécommande.

Appuyez le commutateur de la fonction côté jusqu'à ce que la TV passe en mode de veille.

##### Éteindre le téléviseur

Appuyez sur le bouton "⏻" de la télécommande ou sur le commutateur de la fonction de cotés jusqu'à ce que la TV passe en mode de veille.

##### Pour éteindre complètement le téléviseur, débranchez le cordon d'alimentation de la prise secteur.

*Remarque: Lorsque le téléviseur est en mode veille, le voyant lumineux du mode veille clignote pour signifier que des options comme Recherche en mode veille, téléchargement automatique ou Minuterie sont actives. La LED peut également clignoter lorsque vous allumez le téléviseur à partir du mode de veille.*

#### Première installation

Lorsque le téléviseur est mis en marche pour la première fois, le menu pour la sélection de la langue apparaît. Sélectionnez la langue de votre choix et appuyez sur OK.

L'écran d'installation initiale (FTI) s'affiche lors de la première installation. Réglez vos préférences en utilisant les boutons de navigation. Lorsque vous aurez terminé, appuyez sur OK pour continuer.

Vous pouvez activer le **mode de mémorisation** dans le menu "Autres paramètres" et les fonctionnalités de votre téléviseur s'afficheront dans la partie supérieure de l'écran. Une boîte de dialogue de confirmation s'affiche. Sélectionnez **OUI** pour continuer.


Si le mode Domicile est sélectionné, le mode de Mémorisation ne sera plus disponible après la première installation. Appuyez sur la touche **OK** pour continuer.

##### **Le code PIN par défaut peut changer en fonction du pays sélectionné.**

Si un code PIN est exigé pour afficher une option du menu, entrez l'un des codes suivants : 4725. 0000 ou 1234.

#### Installation de l'antenne

Si vous sélectionnez l'option **ANTENNE** à partir de l'écran **Type de recherche** la télévision numérique recherchera les diffusions terrestres numériques.

 **REMARQUE:** Vous pouvez appuyer sur la touche **MENU** pour annuler.

Une fois toutes les stations disponibles enregistrées, la liste des chaînes s'affichera à l'écran. Si les chaînes retrouvées vous intéressent, en fonction du LCN(\*), veuillez sélectionner Oui, puis appuyez sur **OK**.

Appuyez sur le bouton **MENU** pour quitter la liste des chaînes et regarder la télé.

(\* ) LCN Système de numéro de chaîne logique qui organise les diffusions disponibles conformément à la séquence de chaîne reconnaissable (si disponible).

#### Installation du câble

Si vous sélectionnez l'option **CÂBLE** et appuyez sur le bouton **OK** de la télécommande. Pour continuer, veuillez sélectionner **OUI** et appuyez sur **OK**. Pour annuler l'opération, sélectionnez **NON** et appuyez sur **OK**. Vous pouvez sélectionner des plages de fréquence à partir de cet écran.

Entrez la gamme de fréquence manuellement à l'aide des touches numériques.

*Remarque: Le temps de recherche dépendra de la zone de recherche sélectionnée.*

#### Lecture de média via entrée USB

*Vous pouvez connecter des disques durs externes de 2,5" et 3,5"pouces (disques durs avec câble d'alimentation externe) ou une carte mémoire à votre TV via les entrées USB de votre TV.*

**IMPORTANT !** Sauvegardez vos fichiers avant d'effectuer tout branchement à la TV. Veuillez remarquer que la responsabilité du fabricant ne saurait être engagée en cas de dommage de fichier ou de perte de données. Certains types de périphériques USB (à l'exemple des lecteurs MP3) ou des lecteurs de disque dur/cartes mémoires USB peuvent être incompatibles avec ce téléviseur.



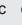

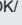

Pendant le formatage d'un disque dur USB d'une capacité de 1TO (Tera Octet), il peut arriver que vous soyez confronté à certains problèmes au cours du processus de formatage. Évitez de brancher et de débrancher le lecteur avec une certaine rapidité. Ceci peut physiquement endommager le lecteur USB et surtout le périphérique USB lui-même. Ne jamais enlever l'USB durant la lecture d'un fichier.



## Menu Navigateur média

Vous pouvez lire les fichiers de photo, de musique, et de film stockés sur un disque USB en connectant ce dernier à votre téléviseur. Branchez un disque USB à l'une des entrées USB située sur le côté du téléviseur. En appuyant le bouton **MENU** lorsque vous êtes encore en mode navigateur média, vous aurez accès aux options d'image, de son et menus de réglage. En appuyant une fois de plus sur le bouton **MENU** l'écran disparaîtra. Vous pouvez régler les préférences de votre navigateur média via votre menu de réglages.

### Fonctionnement du mode Aléatoire/Boucle

Démarrez la lecture avec  et activez 	Le téléviseur lit le fichier suivant et boucle la liste.
Démarrez la lecture avec  et activez 	le même fichier sera lu dans une boucle (répété).
Démarrez la lecture avec OK/  et activez 	le fichier sera lu de manière aléatoire.

## Menu Rapide

Le menu de paramètres rapides permet de accéder rapidement certaines options. Ce menu inclut Mode Économie d'énergie, Mode image, les paramètres de l'égaliseur, les favoris et Options d'arrêt programmé. • Appuyez sur la touche **MENU R.** de la télécommande pour afficher le menu rapide. Voir les chapitres suivants pour les détails des fonctions énumérés.

Contenu du menu Image	
<b>Mode</b>	Vous pouvez modifier le mode d'image selon vos préférences ou exigences. Le mode Image peut être réglé sur l'une de ces options: <b>Cinéma</b> , <b>Jeu</b> , <b>Dynamique</b> et <b>Naturel</b> .
<b>Contraste</b>	Règle les valeurs de l'éclairage et de l'obscurité de l'écran.
<b>Luminosité</b>	Règle la valeur de luminosité de l'écran.
<b>Netteté</b>	Définit la valeur de netteté des objets affichés à l'écran.
<b>Couleur</b>	Règle la valeur de la couleur, règle les couleurs.
<b>Mode Économie d'énergie</b>	Définir le mode Economie d'énergie sur Eco, Image Désactivée, et Désactivé. (Lorsque le mode est dynamique, l'économie d'énergie est automatiquement désactivé.)
<b>Rétro éclairage (en option)</b>	Ce paramètre contrôle le niveau de rétro éclairage. La fonction de rétro éclairage sera inactive si le mode Économie d'énergie est réglé sur Eco. Le mode rétro éclairage ne peut être activé en mode VGA, mode Navigateur multimédia ou lorsque le mode Image est défini sur Jeu.
<b>Réduction du bruit</b>	Si le signal de diffusion est faible et que l'image est bruyante, utilisez la fonctionnalité <b>réduction du bruit</b> pour réduire l'intensité du bruit.
Paramètres avancés	
<b>Contraste dynamique</b>	Vous pouvez régler le rapport de contraste dynamique à votre guise.
<b>Température de couleur</b>	Règle le ton de la couleur désirée.
<b>Zoom image</b>	Régalez la taille des images dans le menu de zoom des images. <i>Remarque: Auto (Disponible uniquement en mode Scart avec SCART PIN8 commutateur tension élevée/faible)</i>
<b>HDMI True Black</b>	Lorsque vous regardez le téléviseur à partir de la source HDMI, cette option est visible dans le menu Paramètres de l'image. Vous pouvez utiliser cette option pour renforcer la noirceur de l'image.
<b>Mode Film</b>	Les films sont enregistrés à un nombre d'images par seconde différent des programmes de télévision normaux. Activez cette fonction lorsque vous regardez des films afin de mieux visualiser les images accélérées.
<b>Couleur de peau</b>	La fonction skin tone peut être modifiée entre -5 et 5.
<b>Changer de couleur</b>	Règle le ton de la couleur désirée.
<b>Gain RGB</b>	Vous pouvez configurer les valeurs de la température de couleur à l'aide de la fonctionnalité Gain RGB.
<b>Réinitialiser</b>	Réinitialise les paramètres d'image aux valeurs par défaut. (sauf en mode Jeu)
<b>Autoposition (en mode PC)</b>	Optimise automatiquement l'affichage. Appuyez sur OK pour optimiser.
<b>Position H (en mode PC)</b>	Cette rubrique change l'image horizontalement vers le côté droit ou gauche de l'écran.
<b>Position V (en mode PC)</b>	Cet élément déplace l'image verticalement vers le haut ou le bas de l'écran.
<b>Fréquence pilote (en mode PC)</b>	Les réglages de la fréquence pilote corrigent les interférences qui apparaissent comme des lignes verticales dans l'image pour des présentations telles que les feuilles de calcul, les paragraphes ou les textes dans des polices plus petites.
<b>Phase (en mode PC)</b>	Selon la résolution et la fréquence de balayage que vous saisissez pour le téléviseur, vous pouvez voir une image voilée ou bruitée à l'écran. Dans un tel cas vous pouvez utiliser cet élément pour obtenir une image claire par essais et erreurs.
<i>En mode VGA (PC), certains éléments du menu Image seront indisponibles. Au contraire, les paramètres du mode VGA seront ajoutés aux paramètres Image en mode PC.</i>	

Contenu du menu Son	
<b>Volume</b>	Ajuste le niveau du volume.
<b>Égaliseur</b>	Sélectionne le mode égaliseur. Les paramètres personnalisés ne peuvent être actifs que lorsque vous êtes en mode utilisateur.
<b>Balance</b>	Ce paramètre s'utilise pour accentuer la balance des haut-parleurs gauche ou droit.
<b>Casque</b>	Règle le volume du casque.
<b>Mode Son</b>	Vous pouvez sélectionner un mode de son. (Si la chaîne sélectionnée supporte).
<b>AVL (Limitation Automatique du Volume)</b>	Cette fonction règle le son pour obtenir le niveau de sortie prévue entre les programmes.
<b>Sortie Digitale</b>	Règle le type de sortie audio numérique.
Contenu du menu Réglages	
<b>Accès conditionnel</b>	Contrôle les modules d'accès conditionnel lorsqu'ils sont disponibles.
<b>Langue</b>	Configure les paramètres linguistiques (-peuvent varier en fonction du pays sélectionné). Les paramètres préférés et ceux en cours seront disponibles. Les réglages en cours ne peuvent être modifiés que si le diffuseur les prend en charge.
<b>Parental</b>	Entrez le mot de passe correct pour modifier les réglages du contrôle parental. Vous pouvez facilement régler le verrouillage du menu, le contrôle parental (peut varier en fonction du pays sélectionné) à partir de ce menu. Vous pouvez également entrer un nouveau code pin.
<b>Minuteries</b>	Définit la minuterie sommeil pour éteindre le téléviseur après un certain temps. Règle les minuteries des programmes sélectionnés.
<b>Date/Heure</b>	Sélection de la date et de l'heure.
<b>Sources</b>	Active ou désactive les options sources sélectionnées.
Autres réglages: Affiche les autres options de réglage du téléviseur :	
<b>Temporisation du menu</b>	Change la durée de temporisation des écrans de menu.
<b>Recherche chaînes codées</b>	Lorsque ce paramètre est ACTIVÉ, le processus de recherche localisera également les chaînes cryptées.
<b>Fond bleu</b>	Active ou désactive le système du fond bleu quand le signal est faible ou absent.
<b>Mise à jour du logiciel</b>	Pour garantir que votre TV dispose toujours d'informations actualisées.
<b>Version de l'application:</b>	Affiche Version de l'application.
<b>Malentendant</b>	Active toute fonctionnalité spéciale envoyé par le diffuseur.
<b>Description Audio</b>	La description audio renvoie à une piste de narration supplémentaire réservée aux déficients visuels et malentendants. Vous ne pouvez utiliser cette option que si le diffuseur la prend en charge. <i>Remarque: La fonctionnalité de description audio du son ne peut pas être disponible lors de l'enregistrement ou quand on est en mode décalage temporel.</i>

## Options et fonctions du menu TV

<b>Mise hors tension automatique du téléviseur</b>	Vous pouvez définir la valeur de temporisation de l'option de mise hors tension automatique du téléviseur. Après avoir atteint la valeur de temporisation, si le téléviseur ne fonctionne pas suivant l'heure sélectionnée, il passera en mode de veille.
<b>Recherche en mode Veille (en option)</b>	Si l'option Recherche en mode de veille est définie sur Activé, lorsque le téléviseur est en mode de veille, les chaînes disponibles seront recherchées. Si le téléviseur trouve des chaînes manquantes ou nouvelles, un écran de menu s'affichera, vous demandant si vous souhaitez appliquer ou non ces changements. La liste des chaînes sera mise à jour et modifiée après ce processus.
<b>Mode Magasin</b>	Si vous regardez la télévision dans un magasin, vous pouvez activer ce mode. Whilst Store Lorsque ce mode est activé, certains éléments du menu de la TV ne peuvent pas être disponibles.
<b>Allumer le mode</b>	Ce paramètre permet de configurer les préférences du mode de mise sous tension.
<b>Installation et Réglage Le Contenu du Menu</b>	
<b>Balayage de chaîne automatique (Nouveau réglage) (si disponible)</b>	Affiche les options de réglage automatique. Antenne numérique : Recherche et enregistre les chaînes DVB. Câble numérique : Recherche et enregistre les chaînes câblées DVB. Analogique : Recherche et mémorise les stations analogiques. Antenne analogique et numérique : Recherche et enregistre les chaînes DVB et analogiques . Câble analogique et numérique : Recherche et enregistre le câble DVB et les stations analogiques.
<b>Balayage de chaîne manuel</b>	Cette fonction peut être utilisée pour une entrée de diffusion directe.
<b>Recherche des chaînes réseau</b>	Recherche les chaînes liées dans le système de diffusion.
<b>Réglage fin (analogique)</b>	Vous pouvez utiliser ce réglage pour la recherche fine de chaînes analogiques. Cette option est disponible uniquement si des chaînes analogiques sont mémorisées.
<b>Première installation</b>	Supprime toutes les chaînes et réglages enregistrées, reprogramme la TV en fonction des réglages de l'entreprise.

## Fonctionnement général de la TV

### Utilisation de la liste de chaînes

Le téléviseur trie toutes les stations mémorisées dans la liste des chaînes. Vous pouvez modifier cette liste de chaînes, configurer les favoris ou les stations actives à inclure dans la liste en utilisant les options Liste de chaînes.

### Configuration des paramètres parentaux

*Pour éviter que certains programmes soient regardés, des chaînes et des menus peuvent être verrouillés grâce au système de contrôle parental.*

Pour afficher les options du menu de verrouillage, saisissez le code PIN. Par défaut, ce code est réglé en usine à **0000**. Après avoir saisi le code PIN approprié, le menu Paramètres parentaux s'affichera :

**Verrouillage Menu:** L'option Verrouillage Menu active ou désactive l'accès au menu.

**Verrouillage Maturité:** Après installation, cette option recherche l'information relative aux émissions parentales et si ce niveau parental a été inactivé, l'accès à la diffusion n'est pas activé.


**Verrouillage parental:** Lorsque l'option Verrouillage Parental est sélectionnée, le téléviseur peut uniquement être contrôlé à l'aide de la télécommande. Dans ce cas, les boutons du panneau de contrôle ne fonctionneront pas.

**Paramétrage du code PIN:** Définit un nouveau code PIN.

**Le code PIN par défaut peut changer en fonction du pays sélectionné.**

*Si un code PIN est exigé pour afficher une option du menu, entrez l'un des codes suivants : 4725, 0000 ou 1234.*

### Guide électronique de programmes (EPG)



Certaines chaînes, mais pas toutes, affichent des informations portant sur l'émission en cours et l'émission suivante. Appuyez sur le bouton  pour accéder au menu EPG.

**Touche rouge (Jour précédent)** affiche les programmes du jour précédent.

**Touche verte (Jour suivant):** affiche les programmes du jour suivant.

**Touche jaune (Zoom):** Affiche davantage d'informations concernant le programme.

**Touche bleue (Filtre) :** Affiche les options de filtre.

 : Appuyez sur la touche  pour voir le menu du genre sélectionné. En utilisant cette fonctionnalité vous pouvez interroger la base de données du guide de programme selon le genre sélectionné. Les informations disponibles dans le guide des programmes seront recherchées et les résultats correspondants à vos critères seront listés.

(i) **INFO:** Affiche des informations détaillées sur le programme sélectionné.

**Boutons numériques (Sauter):** aller directement à la chaîne préférée via des boutons numériques.

**OK :** Affiche les options de répétition.

**Texte (Chercher):**Affiche le menu "**Guide Search**" (Recherche guide).

**SWAP(Maintenant) :** Affiche le programme en cours.

### Mise à jour du logiciel

Votre TV peut grâce à l'antenne ou au câble rechercher et effectuer les mises à jour.

### Recherche de mise à jour de logiciels à travers l'interface utilisateur

Parcourez simplement le menu principal. Choisissez **Paramètres** et sélectionnez le menu **Autres paramètres**. Dans le menu **Autres paramètres**, sélectionnez l'élément **Mise à jour de logiciel** et appuyez sur le bouton **OK** pour ouvrir le menu Options de mise à jour

### 3 Recherche et mode de mise à jour

Lorsque la TV reçoit le signal de l'antenne. Si l'option Recherche automatique du menu Options de mise à jour est active, le téléviseur se met automatiquement en marche à 3 heures du matin et lance la recherche de chaînes de diffusion pour la mise à jour du nouveau logiciel. Si un nouveau logiciel est trouvé et téléchargé avec succès, le téléviseur commence à fonctionner avec la nouvelle version du logiciel au prochain démarrage.

*Remarque: Si la TV ne s'allume pas après la mise à jour, débranchez la pour 2 minutes avant de la débrancher.*

### Dépannage et astuces

#### La TV va s'allumer

Veillez à ce que le câble d'alimentation soit branché en toute sécurité dans la prise murale. Les piles qui se trouvent dans la télécommande peuvent être déchargées. Appuyez sur l'interrupteur du téléviseur ou

#### Mauvaise qualité d'image

- Avez-vous sélectionné le système de TV approprié ?
- Un niveau de signal faible peut impacter négativement sur la qualité de l'image. Veuillez vérifier l'entrée de l'antenne.
- Si vous avez effectué un réglage manuel, vérifiez que vous avez entré la bonne fréquence de la chaîne
- La qualité d'image peut se dégrader lorsque deux périphériques sont connectés au téléviseur en même temps. Dans un tel cas, déconnectez l'un des appareils.

## **Pas d'image**

- Aucune image signifie que votre téléviseur ne reçoit aucune transmission. Avez-vous appuyé sur les boutons appropriés de la télécommande? Essayez une nouvelle fois. Assurez-vous également que la bonne source d'entrée a été sélectionnée.
- Est-ce que l'antenne est correctement branchée ?
- Est-ce que le câble d'antenne est endommagé ?
- Les fiches appropriées sont-elles utilisées pour brancher l'antenne?
- En cas d'incertitudes, veuillez contacter votre fournisseur.

## **Pas de son**

- Est-ce que le téléviseur est réglé pour couper le son? Pour annuler la coupure de son, appuyez sur le bouton "X", ou augmenter le volume.
- Le son sort d'un seul haut-parleur. Est-ce que la balance est à l'extrémité d'une direction ? Consultez le menu Son.

## **La télécommande - ne fonctionne pas**

- Les piles peuvent être déchargées. Remplacez les piles.

## **Les sources d'entrée - ne peuvent pas être sélectionnées.**

- Si vous ne pouvez sélectionner aucune source d'entrée, il est possible qu'aucun périphérique ne soit connecté.
- Vérifiez les câbles AV et les branchements si vous avez essayé de brancher un appareil.

## Modes d'affichage typiques d'une entrée de PC

Le tableau ci-après est une illustration de quelques modes d'affichage vidéo typiques. Votre téléviseur ne peut pas prendre en charge toutes les résolutions. Votre téléviseur prend en charge jusqu'à 1920x1080.

Index	Resolution	Frequency
1	640x480	60 Hz
2	800x600	56 Hz
3	800x600	60 Hz
4	1024x768	60 Hz
5	1024x768	66 Hz
6	1280x768	60 Hz
7	1280x960	60 Hz
8	1280x1024	60 Hz
9	1360x768	60 Hz
10	1400x1050	60 Hz
11	1600x1200	60 Hz
12	1920x1080	60 Hz

## Compatibilité des signaux AV et HDMI

Source	Signaux pris en charge		Disponible
EXT SCART	PAL 50/60		O
	NTSC 60		O
	RGB 50		O
	RGB 60		O
AV latéral	PAL 50/60		O
	NTSC 60		O
PC/YPBPR	480i, 480P	60Hz	O
	576i, 576P	50Hz	O
	720P	50Hz 0,60Hz	O
	1080i	50Hz 0,60Hz	O
	1080P	50Hz 0,60Hz	O
HDMI1	480i	60Hz	O
	480P	60Hz	O
	576i, 576P	50Hz	O
	720P	50Hz 0,60Hz	O
	1080i	50Hz 0,60Hz	O
	1080P	24Hz, 25Hz 30Hz, 50Hz, 60Hz	O

(X: Non disponible, O: Disponible)

Dans certains cas, un signal sur l'écran du téléviseur peut ne pas s'afficher correctement. Le problème peut être une incompatibilité avec les normes de l'équipement source (DVD, décodeur, etc.). Si vous rencontrez un tel problème, veuillez contacter votre fournisseur et le fabricant de l'appareil source.

## Formats de fichier pris en charge pour le mode USB

Média	Extension de fichier	Format		Remarques (Résolution maximale/Débit binaire, etc.)
		Vidéo	Audio	
Film	mpg, mpeg	MPEG1, MPEG2		MPEG1 : 768x576 @30P MPEG2 :1920x1080 @ 30P
	vob	MPEG2		1920x1080 @ 30P
	mp4	MPEG4, Xvid , H.264		
	mkv	H.264, MPEG4,VC-1		
	avi	MPEG2, MPEG4, Xvid , H.264		
	flv	H.264/VP6/Sorenson		H.264/VP6:1920x1080 @ 30P Sorenson: 352x288 @30P
	3gp	MPEG4, H.264		1920x1080 @ 30P
wmv,asf	MPEG4 , VC-1		1920x1080 @ 30P	
Musique	.mp3	-	MPEG 1 Layer 1 / 2 (MP3)	32Kbps ~ 320Kbps(Débit binaire)32K, 44.1k, 48k Hz,16K, 22.05K, 24K Hz,8K, 11.025K, 12K Hz(Taux d'échantillonnage)
Photo	.jpg .jpeg	JPEG de base	-	max WxH = 17000x10000 4147200octets
	.	JPEG Progressif	-	max WxH = 4000x4000 3840000octets
	.bmp	-	-	max WxH = 9600x6400 3840000octets
Sous-titre	.sub .srt	-	-	-