

AKAI

DVD player

AD66U



User manual

GB 2

Gebruiksaanwijzing

NL 19

Manuel de l'utilisateur

FR 38

Manual de instrucciones

ES 56

Gebrauchsanleitung

DE 74

Οδηγίες χρήσεως

EL 93

Brugsanvisning

DA 112

Inhaltsverzeichnis

1.	Sicherheit	75
	1.1 Bestimmungsgemäßer Gebrauch	75
	1.2 Zeichen in dieser Anleitung	75
	1.3 Allgemeine Sicherheitsanweisungen	76
2.	Vorbereitungen für den Gebrauch	76
	2.1 Auspacken	76
	2.2 Verpackungsinhalt	77
3.	Installation	77
	3.1 Anschluss der Peripherieausrüstung	78
	3.2 Fernbedienung	79
4.	Funktionen	79
	4.1 DVD-Player	79
	4.2 Fernbedienung	80
5.	Bedienung	80
	5.1 Schnellstart	80
	5.2 DVD/CD-Funktionen	81
	5.3 USB-Funktionen	85
	5.4 Allgemeines Einrichtungsmenü	86
6.	Reinigung und Wartung	87
	6.1 Handhabung und Pflege von Discs	88
7.	Fehlersuche	88
8.	Technische Daten	91
9.	Entsorgung von elektrischen und elektronischen Geräten	92

Copyright-Hinweis

Design und technische Daten können ohne Vorankündigung geändert werden.

1. Sicherheit

1.1 Bestimmungsgemäßer Gebrauch

Der DVD-Player gibt Filme und Fotos von DVDs und USB-Geräten wieder. Das Gerät gibt auch Musik von CDs wieder. Lesen Sie vor dem ersten Gebrauch die Anleitung genau durch.



DVDs und DVD-Geräte sind unter dem weltweit vereinbarten DVD-Regionscodesystem hergestellt. Das Gerät arbeitet also nur mit entsprechenden Discs des gleichen Regionscodes. Falls die Code-Nummer auf dem Label einer DVD nicht mit dem nebenstehenden Schild übereinstimmt, lässt sich die DVD auf diesem Gerät nicht wiedergeben.



Das Gerät hat eine eingebaute urheberschutzrechtliche Technik, die die Kopie einer Disc auf ein beliebiges anderes Medium verhindert. Wird ein Videorecorder mit dem Gerät verbunden, ist das Videoausgabebild während der Aufzeichnung verzerrt.

1.2 Zeichen in dieser Anleitung



WARNUNG

Ein Warnung-Zeichen bedeutet, dass Verletzungen - auch tödliche - die Folge sein können, wenn die Anweisungen nicht befolgt werden.



VORSICHT

Ein Vorsicht-Zeichen bedeutet, dass Schäden am Gerät möglich sind.



Ein Info-Zeichen liefert Zusatzinformation, z.B. für eine Vorgehensweise.

1.3 Allgemeine Sicherheitsanweisungen



WARNUNG

Setzen Sie das Gerät keinerlei Kraft bzw. Gewalt aus. Das Gerät kann fallen und ernsthafte Verletzungen verursachen.



VORSICHT

Lassen Sie keine Flüssigkeiten auf das Gerät gelangen.



WARNUNG

Stecken Sie keine Gegenstände in die Belüftungsöffnungen.



VORSICHT

Blockieren Sie nicht die Belüftungsöffnungen.



Dieses Gerät ist schutzisoliert; daher ist kein Erdleiter erforderlich. Vergewissern Sie sich stets, dass die Netzspannung mit der Spannung auf dem Typenschild übereinstimmt.



Dieses Gerät arbeitet mit einem Lasersystem. Um sich dem Laserstrahl nicht direkt auszusetzen, öffnen Sie das Gerät nicht. Sichtbarer Laserstrahl, wenn das Gerät geöffnet und die Verblockung umgangen wird.

2. Vorbereitungen für den Gebrauch

2.1 Auspacken

- Packen Sie das Gerät vorsichtig aus.
- Prüfen Sie den Verpackungsinhalt gemäß Beschreibung unten. Fehlt ein Teil, wenden Sie sich bitte an Ihren Vertriebspartner.
- Entfernen Sie vorsichtig die Schilder von der Frontplatte, falls vorhanden.



Wir empfehlen, den Originalkarton und das Verpackungsmaterial aufzubewahren, falls es jemals erforderlich sein sollte, Ihr Produkt zum Kundendienst zurückzubringen. Dies ist die einzige Möglichkeit, das Produkt sicher vor Transportschäden zu schützen. Falls Sie den Karton und das Verpackungsmaterial dennoch entsorgen, denken Sie bitte an ein umweltgerechtes Recycling.

2.2 Verpackungsinhalt

Die erhaltene Verpackung enthält folgende Teile:

- 1 DVD-Player
- 1 Fernbedienung
- 2 Batterien (AAA)
- 1 Bedienungsanleitung



Fehlt ein Teil, wenden Sie sich bitte an Ihren Vertriebspartner.

3. Installation

- Stellen Sie das Gerät auf eine waagerechte ebene Oberfläche.
- Verbinden Sie die Peripherieausrüstung mit dem Gerät.
Lesen Sie den Abschnitt "Anschluss der Peripherieausrüstung".
- Verbinden Sie das Gerät mit dem Netz.
- Setzen Sie die Batterien in die Fernbedienung ein.
Lesen Sie den Abschnitt "Fernbedienung".



VORSICHT

- Stellen Sie das Gerät nicht in der Nähe einer Wärmequelle auf.
- Setzen Sie das Gerät keiner direkten Sonneneinstrahlung aus.



Dieses Gerät ist mit Gummifüßen versehen, die eine Bewegung des Geräts verhindern. Die Füße bestehen aus einem speziell formulierten rutschfesten Material, das keine Flecken auf Möbeln hinterlässt.

Bestimmte Arten von Möbelpolituren, Holzschutzmitteln oder Reinigungssprays bewirken jedoch, dass das Gummi weich wird und Flecken oder Rückstände auf dem Möbelstück hinterlässt, wodurch die Gefahr besteht, dass die Oberfläche beschädigt wird. Um Schäden auf Holzoberflächen zu vermeiden, empfehlen wir, dass Sie vor der Aufstellung selbstklebende Schützer unter den Gummifüßen anbringen.

3.1 Anschluss der Peripherieausrüstung

Das Gerät verfügt über verschiedene Optionen für einen dauerhaften Anschluss der Peripherieausrüstung. Geeignete Kabel erhalten Sie bei Ihrem Vertriebspartner.

Audioanschlüsse (Ausgang)

Diese Anschlüsse ermöglichen es, das Audiosignal an ein angeschlossenes Fernsehgerät oder einen Verstärker zu senden.

Das Gerät verfügt über folgende Audioausgänge:

- Coaxial digital audio: Stecken Sie ein geeignetes Kabel in den COAXIAL-Anschluss.

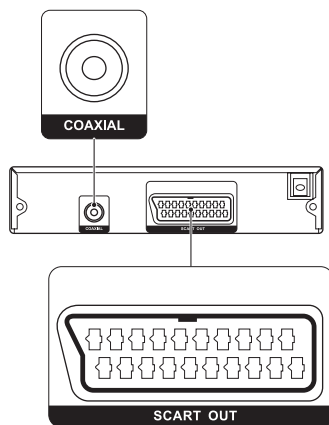
Schließen Sie das andere Ende des Kabels an den Audio-Input Ihrer Peripherieausrüstung an.

Videoanschlüsse

Diese Anschlüsse ermöglichen es, ein Videosignal (Bilder oder Filme) an ein angeschlossenes Fernsehgerät zu senden.

Das Gerät hat folgende Videoausgänge (nach Priorität geordnet):

- SCART: Stecken Sie ein geeignetes Kabel in den SCART-Anschluss. Schließen Sie das andere Ende des Kabels an den Video-Input Ihrer Peripherieausrüstung an.



3.2 Fernbedienung

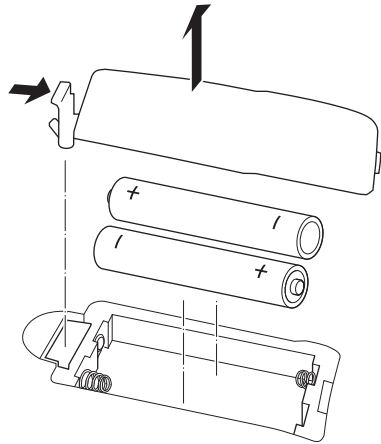
Einsetzen der Batterien

- Entfernen Sie den Batteriedeckel.
- Setzen Sie die Batterien so ein, dass die (+) und (-) Polaritätskennzeichnungen übereinstimmen.
- Bringen Sie den Batteriedeckel wieder an.



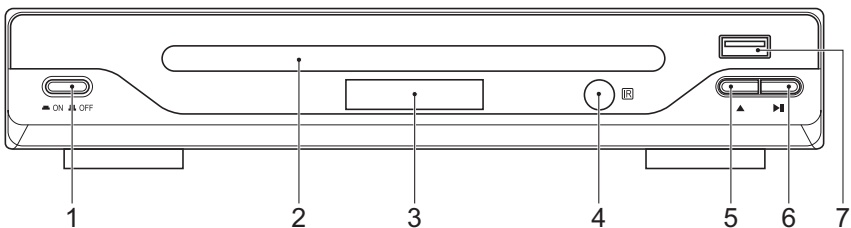
VORSICHT

Ein falscher Einbau kann ein Auslaufen der Batterien und Korrosion verursachen, wodurch das Gerät beschädigt wird. Korrosion, Oxidation, ausgelaufene Batterien und andere Schäden dieser Art durch Säureeinwirkung machen die Garantie ungültig.



4. Funktionen

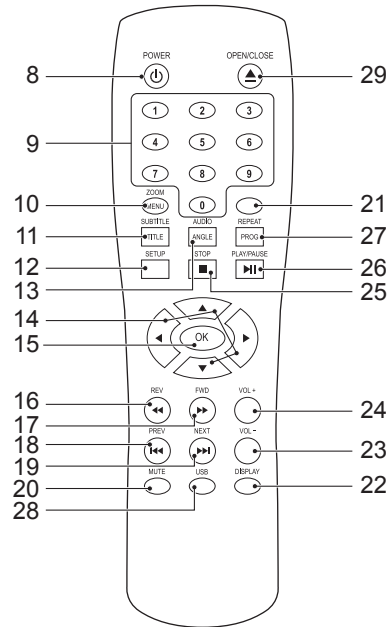
4.1 DVD-Player



- | | | | |
|---|----------------------|---|------------------|
| 1 | Taste POWER/STANDBY | 5 | Taste OPEN/CLOSE |
| 2 | Disc-Schublade | 6 | Taste PLAY/PAUSE |
| 3 | Anzeige | 7 | USB-Buchse |
| 4 | Fernbedienungssensor | | |

4.2 Fernbedienung

- 8 Taste POWER/STANDBY
- 9 Zifferntasten (0-9)
- 10 Taste ZOOM/MENU
- 11 Taste SUBTITLE/TITLE
- 12 Taste SETUP
- 13 Taste AUDIO/ANGLE
- 14 Pfeiltasten
- 15 Taste OK
- 16 Taste REW
- 17 Taste FWD
- 18 Taste PREV
- 19 Taste NEXT
- 20 Taste MUTE
- 21 Taste GOTO
- 22 Taste DISPLAY
- 23 Taste VOL-
- 24 Taste VOL+
- 25 Taste STOP
- 26 Taste PLAY/PAUSE
- 27 Taste REPEAT/PROG
- 28 Taste USB
- 29 Taste OPEN/CLOSE



5. Bedienung

Alle Funktionen des Geräts sind durch Verwendung der Fernbedienung aufrufbar. Wenn nicht anders angegeben beziehen sich alle Anweisungen auf die Bedienung mit der Fernbedienung.

5.1 Schnellstart

Allgemeine Funktionen

- Schalten Sie das Gerät in den Standby-Modus.
- Zum Einschalten des Geräts drücken Sie auf die Taste POWER/STANDBY (8). Um in den Standby-Modus zurückzuschalten, drücken Sie erneut auf die Taste POWER/STANDBY (8).

- Um die Lautstärke einzustellen, drücken Sie auf die Taste VOL+ (24) oder auf die Taste VOL- (23).
- Um den Ton stumm zu schalten bzw. wieder einzuschalten, drücken Sie auf die Taste MUTE (20).

DVD/CD-Funktionen

- Schalten Sie das Gerät ein.
- Drücken Sie auf die Taste OPEN/CLOSE (29), um die Disc-Schublade (2) zu öffnen.
- Legen Sie eine Disc in das Disc-Fach (2) ein.
- Drücken Sie auf die Taste OPEN/CLOSE (29), um die Disc-Schublade (2) zu schließen.

Auf der Anzeige erscheint die Gesamtzahl der Tracks auf der CD.

- Um die Wiedergabe zu starten, drücken Sie ein Mal auf die Taste PLAY/PAUSE (26).
- Lesen Sie für die erweiterten Anweisungen den Abschnitt "DVD/CD-Funktionen" im weiteren Verlauf dieses Handbuchs.

USB-Funktionen

- Schalten Sie das Gerät ein.
- Stecken Sie das Gerät in den Steckplatz (7). Das Gerät kann nur in einer Richtung eingesteckt werden.
- Drücken Sie auf die Taste USB (28), um den Modus USB auszuwählen.
- Um die Wiedergabe zu starten, drücken Sie ein Mal auf die Taste PLAY/PAUSE (26).
- Lesen Sie für die erweiterten Anweisungen den Abschnitt "USB-Funktionen" im weiteren Verlauf dieses Handbuchs.

5.2 DVD/CD-Funktionen

Nachdem die Disc geladen wurde, erscheint ein Inhaltsverzeichnis auf dem TV-Bildschirm.

- Drücken Sie auf die Pfeiltasten (14), um eine Menüfunktion auszuwählen.
- Drücken Sie auf die Taste OK (15), um die gewählte Menüfunktion aufzurufen.

Während der Wiedergabe stehen folgende Funktionen zur Verfügung:

- Um ein Kapitel (DVD) oder einen Track (CD) auszuwählen, drücken Sie auf die Zifferntasten (9).

- Um das nächste oder vorherige Kapitel (DVD) oder den nächsten oder vorherigen Track (CD) zu wählen, drücken Sie auf die Taste PREV (18) oder auf die Taste NEXT (19).
- Um die DVD vor- oder zurückzuspulen, drücken Sie auf die Taste FWD (17) oder auf die Taste REW (16). Verfügbare Geschwindigkeiten: 2, 4, 8, 16, 32.
- Um die Wiedergabe zu unterbrechen, drücken Sie auf die Taste PLAY/PAUSE (26). Um die Wiedergabe wieder aufzunehmen, drücken Sie erneut auf die Taste PLAY/PAUSE (26).
- Um die Wiedergabe vorübergehend anzuhalten, drücken Sie auf die Taste STOP (25). Um die Wiedergabe dauerhaft zu stoppen, drücken Sie erneut auf die Taste STOP (25). Um die Wiedergabe wieder aufzunehmen, drücken Sie auf die Taste PLAY/PAUSE (26).
- Um ein Kapitel (DVD) oder einen oder alle Tracks (CD) zu wiederholen:
 - Drücken Sie auf die Taste REPEAT (27), um das aktuelle Kapitel oder den aktuellen Track zu wiederholen.
 - Drücken Sie erneut auf die Taste REPEAT (27), um den aktuellen Titel zu wiederholen.
 - Drücken Sie erneut auf die Taste REPEAT(27), um alle Kapitel oder alle Tracks zu wiederholen.
 - Drücken Sie erneut auf die Taste REPEAT (27), um die Funktion zu beenden.
- Um einen bestimmten Titel einer DVD zu betrachten, drücken Sie auf die Taste TITLE(11). Verwenden Sie die Pfeiltasten (14), um den Titel auszuwählen.
- Um die Untertitel einer DVD einzuschalten, drücken Sie auf die Taste SUBTITLE (11). Um die Untertitel einer DVD auszuschalten, drücken Sie erneut auf die Taste SUBTITLE (11).
- Um die Audiosprache einer DVD auszuwählen, drücken Sie wiederholt auf die Taste AUDIO (13), bis die gewünschte Sprache eingestellt ist.
- Um Zusatzinformation auf einer DVD oder CD (Restzeit/verstrichene Wiedergabezeit/Track-Nummer/Kapitel-Nummer) einzuschalten, drücken Sie auf die Taste DISPLAY (22).
- Um den Kamerawinkel zu wählen, drücken Sie auf die Taste ANGLE (13).



- Normalerweise benötigt das Gerät beim Laden einer MP3-Disc längere Zeit zum Einlesen der Initialdaten.
- Eine DVD, die nicht dem Regionscode entspricht, kann mit diesem Gerät nicht gelesen werden.

- Enthält eine Disc gemischten Inhalt (z.B. MP3 und Videodateien), erkennt, spielt und listet das Gerät nur einen Inhaltstyp auf.
- Der Bildschirmschoner wird aktiv, wenn 3 Minuten lang keine Disc geladen wurde oder sich das Gerät 3 Minuten lang im STOP-Modus befindet.

Verwendung der Funktion GOTO

Die GOTO-Funktion kann verwendet werden, um einen bestimmten Anfangspunkt auf einer DVD oder CD zu wählen.

- Drücken Sie auf die Taste GOTO (21).
- Drücken Sie auf die Pfeiltasten (14), um einen Eintrag zu wählen.

Die möglichen Einträge für eine DVD sind:

- Disc-Zeit
- Kapitel
- Titel
- Kapitelzeit
- Titelzeit

Die möglichen Einträge für eine CD sind:

- Track-Zeit
- Spezifischer Track
- Drücken Sie auf die Zifferntasten (9), um eine Auswahl zu treffen.

Verwendung der MP3/MPEG4/WMA-Wiedergabefunktion

- Legen Sie eine MP3/MPEG4/WMA-Disc ein. Danach erscheint ein Inhaltsverzeichnis auf dem TV-Bildschirm.
- Drücken Sie auf die Auf-/Abwärts-Pfeiltasten (14), um einen Ordner oder eine Datei auszuwählen.
- Drücken Sie auf die Taste OK (15), um in den ausgewählten Ordner oder die Datei zu gelangen.
- Drücken Sie auf die Pfeiltasten (14), um zwischen Ordnern und Dateien zu wechseln. Drücken Sie zur Bestätigung auf die Taste OK (15).
- Drücken Sie auf die Taste MENU (10), um während der Wiedergabe zum Inhaltsverzeichnis zurückzugelangen.

Verwendung der JPEG-Wiedergabefunktion

- Legen Sie eine JPEG-Disc ein. Danach erscheint ein Inhaltsverzeichnis auf dem TV-Bildschirm.
- Drücken Sie im Menü auf die Auf-/Abwärts-Pfeiltasten (13), um eine Datei auszuwählen. Drücken Sie auf die Taste OK (15), um die Diashow zu starten.

- Drücken Sie auf die Taste PLAY/PAUSE (26), um die Diashow beim aktuellen Bild anzuhalten.
- Drücken Sie auf die Taste PLAY/PAUSE (26), um die Diashow fortzusetzen.
- Drücken Sie auf die Taste PREV (18) oder auf die Taste NEXT (19), um das vorherige oder nächste Bild zu wählen.

Verwendung der Funktion PROGRAM

DVD/CD

- Drücken Sie länger als zwei Sekunden auf die Taste PROG (27).
- Drücken Sie auf die Pfeiltasten (14), um den Titel auszuwählen.
- Drücken Sie zur Bestätigung der Auswahl auf die Taste OK (15).
- Drücken Sie auf die Pfeiltasten (14), um das Kapitel auszuwählen.
- Drücken Sie zur Bestätigung der Auswahl auf die Taste OK (15).
- Um das Programm zu löschen, wählen Sie die Programmliste mit den Pfeiltasten (14) und drücken Sie auf die Taste STOP (25).

MP3/MPEG4/WMA

- Drücken Sie auf die Auf-/Abwärtspfeiltasten (14), um die Datei zu wählen.
- Drücken Sie auf die rechte Pfeiltaste (14), um die Datei in die Programmliste aufzunehmen.
- Drücken Sie länger als zwei Sekunden auf die Taste PROG (27). Es wird ein Programmmenü erstellt.
- Um eine Datei aus der Programmliste zu entfernen, drücken Sie auf die Auf-/Abwärtspfeiltasten (14), um die Datei auszuwählen. Drücken Sie anschließend auf die rechte Pfeiltaste (14), um die Datei zu entfernen.

Verwendung der Funktion ZOOM

Diese Funktion kann verwendet werden, um sich in Fotos und DVDs hineinzuzoomen und sich daraus herauszuzoomen. Verfügbare Zoom-Verhältnisse: ZOOMx1/ZOOMx2/ZOOMx4 (DVD/VCD/MPEG4); 25%/50%/100%/150%/200% (JPEG).

- Drücken Sie auf die Taste ZOOM (10).
- Drücken Sie erneut auf die Taste ZOOM (10), um die richtige Größe einzustellen.
- Drücken Sie auf die Pfeiltasten (14), um sich durch das Bild zu bewegen.

5.3 USB-Funktionen

Nachdem das Gerät angeschlossen wurde, erscheint ein Inhaltsverzeichnis auf dem TV-Bildschirm.

- Drücken Sie auf die Auf-/Abwärts-Pfeiltasten (14), um einen Ordner oder eine Datei auszuwählen.
- Drücken Sie auf die Taste OK (15), um in den ausgewählten Ordner zu gelangen oder um die Datei wiederzugeben. Sie können auch die Zifferntasten (9) verwenden, um einen Ordner auszuwählen oder eine Datei wiederzugeben.
- Drücken Sie auf die Taste PROG (27), um zwischen den Ordnern und Dateien zu wechseln. Drücken Sie zur Bestätigung auf die Taste OK (15).
- Drücken Sie auf die Taste MENU (10), um während der Wiedergabe zum Inhaltsverzeichnis zurückzugelangen.

Während der Wiedergabe stehen folgende Funktionen zur Verfügung:

- Um einen Track auszuwählen, drücken Sie auf die Taste PREV (18) oder die Taste NEXT (19), bis der gewünschte Track eingestellt ist.
- Um die Wiedergabe zu unterbrechen, drücken Sie auf die Taste PLAY/PAUSE (26). Um die Wiedergabe wieder aufzunehmen, drücken Sie erneut auf die Taste PLAY/PAUSE (26).
- Um die Wiedergabe anzuhalten, drücken Sie auf die Taste STOP (25).
- Um das Gerät zu entfernen, ziehen Sie es ohne Gewalt aus dem Steckplatz heraus.



Aufgrund der großen Vielzahl von Produkten mit USB-Anschlüssen und ihren manchmal sehr herstellerspezifischen Funktionen können wir weder garantieren, dass alle Geräte erkannt werden, noch, dass alle in der Theorie möglichen Betriebsoptionen auch tatsächlich funktionieren.

Verwendung der Funktion PROGRAM

MP3/MPEG4/WMA

- Drücken Sie auf die Auf-/Abwärtspfeiltasten (14), um die Datei zu wählen.
- Drücken Sie auf die rechte Pfeiltaste (14), um die Datei in die Programmliste aufzunehmen.
- Drücken Sie länger als zwei Sekunden auf die Taste PROG (27). Es wird ein Programmmenü erstellt.

- Um eine Datei aus der Programmliste zu entfernen, drücken Sie auf die Auf-/Abwärtspfeiltasten (14), um die Datei auszuwählen. Drücken Sie anschließend auf die rechte Pfeiltaste (14), um die Datei zu entfernen.

5.4 Allgemeines Einrichtungs Menü

In diesem Kapitel wird die komplette Einrichtung des Geräts erläutert: Einstellungen der Bildschirmanzeige sowie Audio- und Video-Einrichtung.

Zur Änderung der Werkseinstellungen

Die folgenden Aktionen müssen mit der Fernbedienung durchgeführt werden.

- Drücken Sie auf die Taste SETUP (12).
- Drücken Sie auf die Pfeiltasten (links und rechts) (14), um ein Untermenü auszuwählen. Es erscheint sofort das Untermenü.
- Drücken Sie auf die Pfeiltasten (auf- und abwärts) (14), um durch das Untermenü zu scrollen.
- Drücken Sie auf die Taste OK (15), um eine Einstellung auszuwählen, oder drücken Sie auf die linke Pfeiltaste (14), um die Auswahl aufzuheben.
- Drücken Sie auf die Taste SETUP (12), um die Einstellungen zu speichern und das Menü zu verlassen.

Systemeinrichtungsmenü

LANGUAGE SETUP

- OSD: Wählen Sie die Sprache des Einrichtungsmenüs und der Bildschirmanzeige.
- ENCODING: Wählen Sie den richtigen Wert, um den externen Untertitel in einer anderen Sprache zu unterstützen.

DISPLAY SETUP

- TV STANDARD: Wählen Sie das zum Gerät des TV-Systems passende Videoausgabeformat: PAL, AUTO oder NTSC.
- DISPLAY TYPE: Zur Auswahl des Seitenverhältnisses.
- VIDEO OUTPUT: Zur Auswahl des Videoausgangsformats.
- BRIGHTNESS: Einstellung Helligkeit.
- CONTRAST: Zur Einstellung des Kontrasts.

PREFERENCE SETTINGS

- CHANGE PIN: Zur Änderung des Passworts für die Zustimmung der Eltern.
- DEFAULT: Stellt die Voreinstellungen des Geräts wieder her.

DMP-Menü

PHOTO SETTINGS

- INTERVAL TIME: Zur Auswahl der Intervallzeit während der Foto-Diashow.
- TRANSITION EFFECT: Zur Auswahl des Übergangseffekts für die Foto-Diashow.
- SHOW TYPE: Zur Auswahl des Füllmodus für die Bildbetrachtung.
- COLOR TONE: Zur Auswahl des Farbtons.

Disc-Menü

LANGUAGE SETUP

- MENU: Zur Auswahl der Sprache.
- AUDIO: Zur Auswahl der Audiosprache.
- SUBTITLE: Zur Auswahl der Untertitelsprache.

AUDIO SETUP

- DIGITAL OUT: Zur Auswahl des digitalen Ausgangsmodus für Koaxial.
- ANALOG OUT: Schalten Sie diese Funktion EIN oder AUS.
- DOWNMIX: Zur Einstellung des Downmix-Modus für den analogen Ausgang.

CUSTOM SETUP

- PARENTAL CTRL: Legen Sie eine Klassifizierung für die vom Gerät abzuspielenden Kinofilme fest.
- ANGLE MARK: Schalten Sie diese Funktion EIN oder AUS.

6. Reinigung und Wartung



ACHTUNG

Schalten Sie das Gerät vor der Durchführung von Reinigungs- oder Wartungsarbeiten aus und ziehen Sie den Stecker.

- Reinigen Sie das Äußere des Geräts mit einem weichen Tuch. Ist das Gerät sehr verschmutzt, befeuchten Sie das Tuch mit etwas Wasser und einem neutralen Reinigungsmittel.

6.1 Handhabung und Pflege von Discs

- Halten Sie die Disc mit den Fingern. Halten Sie die Disc an der Außenkante und/oder am Mittelloch fest. Berühren Sie nicht die Oberfläche der Disc .
- Biegen und drücken Sie die Disc nicht. Setzen Sie die Disc keiner direkten Sonneneinstrahlung und keinen Wärmequellen aus.
- Reinigen Sie die Oberfläche der Disc mit einem weichen trockenen Reinigungstuch. Wischen Sie die Oberfläche der Disc sanft und radial ab, also von der Mitte nach außen.
- Verwenden Sie zur Reinigung keinen Verdünner, keinen Alkohol, keine chemischen Lösungsmittel und keine Sprays. Derartige Reinigungsflüssigkeiten beschädigen die Oberfläche der Disc dauerhaft.

7. Fehlersuche

Problem	Abhilfe
Kein Ton oder unvollständige Audioausgabe	Vergewissern Sie sich, dass die Peripherieausrüstung eingeschaltet und richtig eingestellt ist. Überprüfen Sie die Kabel auf Verbindungsprobleme. Vergewissern Sie sich, dass die richtige Quelle ausgewählt ist. Prüfen Sie die Lautstärke- oder Stummschaltungseinstellungen.
Kein Bild	Vergewissern Sie sich, dass das TV eingeschaltet und auf den richtigen A/V-Eingang eingestellt ist. Überprüfen Sie die Kabel auf Verbindungsprobleme.
Kein Strom	Vergewissern Sie sich, dass das Netzkabel richtig mit der Netzsteckdose verbunden ist.
Störung	Sollte am Gerät eine schwerwiegende Störung auftreten, ziehen Sie den Netzstecker des Geräts aus der Steckdose und warten Sie 30 Minuten. Stecken Sie danach den Stecker des Geräts wieder in die Steckdose und stellen Sie die Werkseinstellungen wieder her.

DVD/CD

Problem	Abhilfe
Kleine Wiedergabe	<p>Es wurde keine Disc eingelegt. Legen Sie eine Disc in das Gerät ein.</p> <p>Die Disc wurde falsch herum eingelegt. Legen Sie die Disc mit dem Etikett nach oben weisend ein.</p> <p>Die Einstufung der Disc ist höher als die vom Gerät eingestellte Einstufung.</p> <p>Ungültiger Regionscode.</p> <p>Falscher Disc-Typ.</p> <p>Die Disc ist möglicherweise beschädigt oder verschmutzt. Reinigen Sie die Disc oder versuchen Sie es mit einer anderen.</p> <p>Kondensationsfeuchtigkeit hat sich im Innern des Geräts gebildet. Entfernen Sie die Disc und lassen Sie das Gerät ein bis zwei Stunden lang eingeschaltet.</p>
Kein Ton oder unvollständige Audioausgabe	<p>Wählen Sie einen anderen Audiotrack.</p> <p>Während des SCAN, der SLOW MOTION oder SINGLE STEP ist der Ton stummgeschaltet.</p> <p>Stellen Sie fest, ob sich die Disc im schnellen Vor- oder Rücklaufmodus befindet. Drücken Sie auf die Taste PLAY/PAUSE (26).</p>
Kein Suchlauf oder Springen möglich	<p>Einige Discs sind so programmiert, dass an bestimmten Stellen Eingriffe seitens des Benutzers verweigert werden. Hierbei handelt es sich also nicht um eine Störung. Bei Discs mit nur einem Kapitel oder nur einem Track ist die Funktion Springen nicht möglich.</p>
Das Bild ist verzerrt oder verrauscht	<p>Die Disc ist möglicherweise beschädigt oder verschmutzt. Reinigen Sie die Disc oder versuchen Sie es mit einer anderen.</p> <p>Überprüfen Sie die Einstellung des TV-Systems (PAL/NTSC).</p> <p>Ein Videorecorder ist zwischen das Gerät und die Peripherieausrüstung geschaltet. Schließen Sie das Gerät direkt an einen A/V an.</p> <p>Reinigen Sie die Disc.</p>

Das Bild füllt den Bildschirm nicht aus

Wählen Sie im Setup-Menü des Geräts das Bildschirmformat aus.
Wählen Sie im Disc-Startmenü das Bildschirmformat aus.

MP3-Wiedergabe

Problem	Abhilfe
Kein Ton oder unvollständige Audioausgabe	Falls MP3-Daten mit anderen Dateien auf der CD gemischt sind, spielt das Gerät möglicherweise die nicht-MP3-Dateien als Rauschen oder ganz ohne Ton ab oder es lehnt die Disc ganz ab. Überprüfen Sie, ob die abgespielte Datei im MP3-Format ist oder wählen Sie eine andere abzuspielende Datei aus.

USB-Wiedergabe

Problem	Abhilfe
Kleine Wiedergabe	Das USB-Gerät ist überhaupt nicht oder falsch installiert. Stecken Sie das USB-Gerät in den Steckplatz. Es wird ein nicht kompatibles USB-Gerät verwendet. Die Wiedergabe unter Verwendung eines USB-Geräts kann nicht garantiert werden. Bitte versuchen Sie es mit einem anderen USB-Gerät.

Fernbedienung

Problem	Abhilfe
Die Fernbedienung funktioniert nicht.	Überprüfen Sie, ob die Batterien richtig eingesetzt sind. Richten Sie die Fernbedienung auf den Fernbedienungssensor. Halten Sie sich innerhalb eines Abstands von 8 Metern zum Gerät auf.

8. Technische Daten

DVD-Player

Parameter	Wert
Spannung	100-240 V _{AC} ~ 50/60 Hz
Leistungsaufnahme	15 W
Leistungsaufnahme im Standby-Betrieb	<1 W
USB-Anschluss	USB 2.0-kompatibel
Abmessungen (B x H x T)	220 x 230 x 38 mm
Gewicht	1,3 kg

Disc-Ausgang

Parameter	Wert
Lasertyp	Halbleiter
Signal-Rausch-Verhältnis	>90 dB
Kanaltrennung	80 dB
Gleichlaufschwankungen	Unterhalb des Gerätegrenzwerts
Audio-Dynamikbereich	>90 dB
Frequenzgang	20 Hz ~ 20 kHz (+/- 1 dB)
Fernsehsystem	PAL/NTSC
Regionscode	2

Ausgangsanschlüsse

Parameter	Wert
Video	1,0 V _{p-p}
Digital-Audio	650 mV +/- 100mV

Fernbedienung

Parameter	Wert
Leistungsaufnahme	35 mW
Batteriegröße	AAA

Unterstützte Medienformate

Parameter	Wert
Disc-Typen	DVD / DVD-R / DVD-RW / CD-R / CD-RW / DIVX / SVCD / VCD / CD-DA
Bildformate	JPEG
Videoformate	MPEG4

9. Entsorgung von elektrischen und elektronischen Geräten



Das Symbol auf dem Gerät, seinem Zubehör oder seiner Verpackung weist darauf hin, dass dieses Produkt nicht als Hausmüll entsorgt werden darf. Bitte entsorgen Sie dieses Gerät bei Ihrer kommunalen Sammelstelle für das Recycling von Elektro- und Elektronikschrott. Europäische Union und andere europäische Länder, die über separate Sammelsysteme für Elektro- und Elektronikschrott verfügen. Durch Sicherstellung der richtigen Entsorgung dieses Produkts tragen Sie dazu bei, potentielle Gefahren für die Umwelt und die Gesundheit von Menschen, die andernfalls durch eine ungeeignete Abfallentsorgung dieses Produkts entstehen können, zu verhindern. Das Materialrecycling trägt dazu bei, die natürlichen Ressourcen zu schonen. Entsorgen Sie Ihre elektrischen oder elektronischen Altgeräte deshalb bitte nicht über Ihren Hausmüll.

Wenden Sie sich bitte für genauere Informationen über das Recycling dieses Produkts an Ihre regionale Stadtverwaltung, Ihren Hausmüll-Entsorgungsdienst oder an das Geschäft, in dem Sie das Produkt erworben haben.

Für weitere Informationen und Garantiebedingungen besuchen Sie bitte unsere Webseite: **www.akai.eu**