

AKAI

Portable DVD player

ACVDS955



User manual

Gebruiksaanwijzing

Manuel de l'utilisateur

Manual de instrucciones

Gebrauchsanleitung

Οδηγίες χρήσεως

Brugsanvisning

GB 2

NL 20

FR 40

ES 60

DE 80

EL 100

DA 120

Índice

1.	Seguridad	61
1.1	Uso previsto	61
1.2	Símbolos en este manual	61
1.3	Instrucciones generales de seguridad	62
2.	Preparaciones para el uso	62
2.1	Desembalaje	62
2.2	Contenido del paquete	63
3.	Instalación	63
3.1	Conexión a los equipos disponibles	64
3.2	Conexión del aparato a una fuente de alimentación	65
3.3	Funcionamiento sin cable	65
3.4	Mando a distancia	65
4.	Funciones	66
4.1	Reproductor de DVD	66
4.2	Mando a distancia	67
5.	Funcionamiento	68
5.1	Inicio rápido	68
5.2	Funciones del DVD/CD	69
5.3	Funcionamiento del menú de configuración de DVD	72
6.	Limpieza y mantenimiento	74
6.1	Manipulación y cuidado de un disco	74
7.	Solución de problemas	75
8.	Datos técnicos	77
9.	Eliminación de equipos eléctricos y electrónicos usados	79

Aviso sobre el copyright

El diseño y las especificaciones están sujetos a cambios sin previo aviso.

1. Seguridad

1.1 Uso previsto

El reproductor de DVD reproduce películas y fotos de DVD, USB y tarjeta de memoria. El aparato también reproduce música de CD. Lea el manual detenidamente antes del primer uso.



Los DVDs y aparatos de DVD se fabrican con el sistema de codificación regional de DVD aceptado internacionalmente por lo que el aparato sólo funcionará con los discos correspondientes del mismo código regional. Si el número de código de la etiqueta de un DVD no coincide con el de la etiqueta al lado, el DVD no se reproducirá en este aparato.



El aparato incorpora una tecnología de protección de copyright que impide copiar de un disco a cualquier soporte. Si se conecta un grabador de vídeo al aparato, la imagen de salida de vídeo se distorsionará durante la grabación.



Debido a la gran variedad de productos con conexión de memoria externa (USB, SD/MMC, etc.) y sus funciones a veces muy específicas del fabricante, no podemos garantizar que sean reconocidos todos los dispositivos, ni que todas las opciones de funcionamiento que son posibles en teoría funcionen en la práctica.

1.2 Símbolos en este manual



ADVERTENCIA

Advertencia significa que existe la posibilidad de lesiones, o incluso la muerte, si no se siguen las instrucciones.



ATENCIÓN

Atención significa que existe la posibilidad de daños en el equipo.



Una nota ofrece información adicional, p. ej. un procedimiento.

1.3 Instrucciones generales de seguridad



ADVERTENCIA

No ejerza fuerza sobre el aparato. El aparato puede caer y provocar lesiones graves.



ATENCIÓN

No derrame líquidos sobre el aparato.



ADVERTENCIA

No introduzca objetos en los orificios de ventilación.



ATENCIÓN

No bloquee los orificios de ventilación.



Este aparato tiene doble aislamiento, por tanto no es necesario un cable de tierra. Compruebe siempre que la tensión de red corresponda con la tensión de la placa de características. Nunca intente sustituir el enchufe del adaptador por un enchufe de red normal.



El aparato emplea un sistema láser. Para evitar la exposición directa al rayo láser, no abra el aparato. Radiación láser visible cuando se abre y se anula el interbloqueo.

2. Preparaciones para el uso

2.1 Desembalaje

- Desembale con cuidado el aparato.
- Compruebe el contenido del paquete como se describe a continuación. Si falta algún elemento, contacte con su vendedor.
- Retire con cuidado las etiquetas del panel frontal, si están presentes.



Le recomendamos guardar el cartón y los materiales de embalaje originales en caso de que sea necesario devolver el producto para su reparación. Es la única manera de proteger con seguridad el producto frente a daños durante el transporte. Si tira el cartón y los materiales de embalaje, recuerde reciclarlos con el debido respeto al medio ambiente.

2.2 Contenido del paquete

Los siguientes elementos se incluyen en el paquete recibido:

- 1 Reproductor de DVD portátil
- 1 Adaptador de CA/CC + cable
- 1 Mando a distancia
- 1 Pila de botón (CR2025)
- 1 Manual del usuario



Si falta algún elemento, contacte con su vendedor.

3. Instalación

- Coloque el aparato sobre una superficie plana horizontal.
- Conecte el aparato a una fuente de alimentación.
Lea el párrafo "Conexión del aparato a una fuente de alimentación".
- Instale las pilas en el mando a distancia.
Lea el párrafo "Mando a distancia".



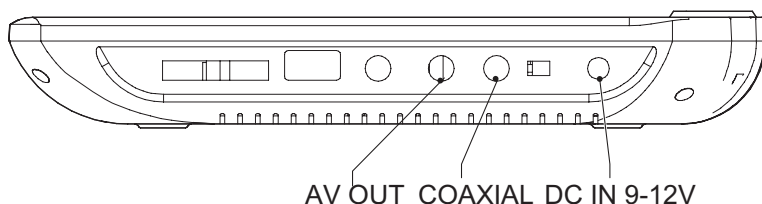
ATENCIÓN

- No ponga el aparato cerca de una fuente de calor.
- No exponga el aparato a la luz solar directa.



El aparato dispone de pies de goma para evitar que se mueva. Los pies están hechos de material sin marcación, especialmente formulado para evitar dejar marcas o manchas en el mobiliario. No obstante, ciertos tipos de ceras para muebles, conservadores de madera y esprays de limpieza hacen que la goma se ablande y deje marcas o un resto sobre el mobiliario, con el consiguiente riesgo potencial de que la superficie resulte dañada. Para evitar daños en las superficies de madera, recomendamos aplicar almohadillas autoadhesivas a la parte inferior de los pies de goma antes de la instalación.

3.1 Conexión a los equipos disponibles



El aparato incluye varias opciones para la conexión permanente de los equipos que se encuentren disponibles. Puede comprar cables adecuados a su vendedor.

Conexiones de audio/video (salida)

Estas conexiones le permiten enviar una señal de audio/video a una TV o amplificador conectados.

- AUDIO/VIDEO OUT: Conecte un cable adecuado en la conexión AV OUT.

Conexión coaxial (salida)

Esta conexión le permite enviar una señal de audio digital a un amplificador digital conectado.

- COAXIAL: Conecte un cable adecuado en la conexión COAXIAL.

3.2 Conexión del aparato a una fuente de alimentación

Conexión a la red

Para esta conexión debe utilizarse el adaptador + cable de CA/CC.

- Conecte el enchufe adaptador en el cable adaptador a la conexión DC IN 9-12 V.
- Conecte el enchufe eléctrico a la toma de pared.

3.3 Funcionamiento sin cable

El aparato también puede funcionar sin cable. Para este fin, el aparato utiliza una batería interna. La batería debe cargarse primero.

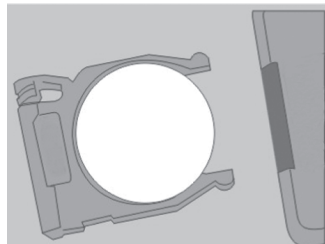
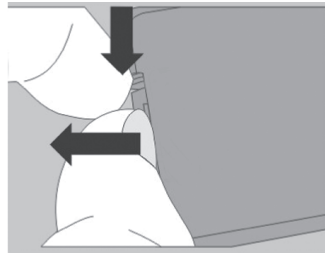


Mientras el aparato esté conectado a la fuente de alimentación, su batería se carga automáticamente. Una vez cargada completamente la batería, el proceso de carga finaliza.

3.4 Mando a distancia

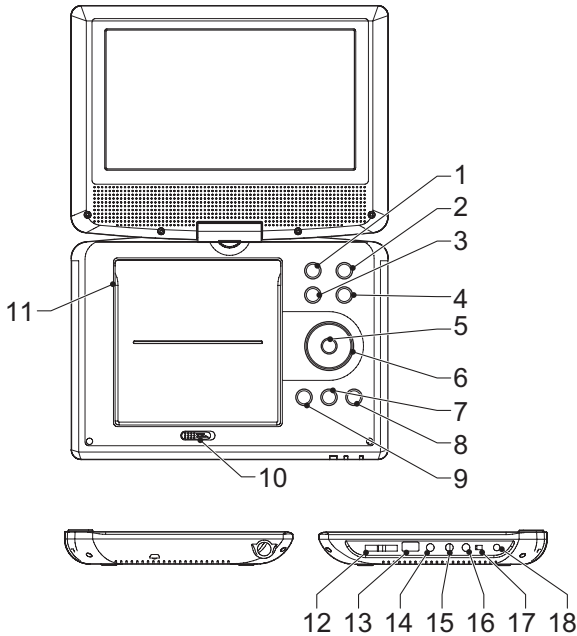
Instalación de la pila

- Presione el cierre y tire al mismo tiempo para sacar la bandeja de la pila.
- Inserte una pila de litio, tipo CR2025 de 3V con la marca (+) estampada orientada hacia arriba.
- Inserte la bandeja de la pila en el mando a distancia.



4. Funciones

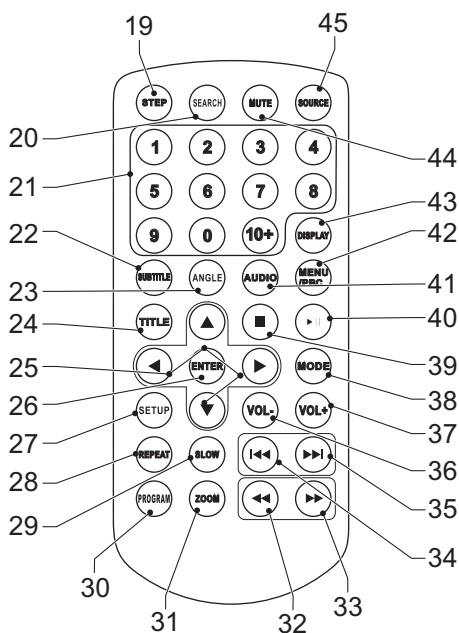
4.1 Reproductor de DVD



- 1 Botón MENU
- 2 Botón SOURCE
- 3 Botón VOL-
- 4 Botón VOL+
- 5 Botón ENTER
- 6 Botones de flecha
- 7 Botón STOP
- 8 Botón SETUP
- 9 Botón PLAY/PAUSE

- 10 Interruptor de desbloqueo de cubierta
- 11 Compartimento del disco
- 12 Ranura de tarjeta SD/MS/MMC
- 13 Ranura USB
- 14 Toma de auriculares
- 15 Conexión AV OUT
- 16 Conexión COAXIAL
- 17 Interruptor ON/OFF
- 18 Conexión DC IN 9-12 V

4.2 Mando a distancia



- | | |
|------------------------------|---------------------|
| 19 Botón STEP | 33 Botón FWD |
| 20 Botón SEARCH | 34 Botón PREV |
| 21 Botones numéricos (0-10+) | 35 Botón NEXT |
| 22 Botón SUBTITLE | 36 Botón VOL- |
| 23 Botón ANGLE | 37 Botón VOL+ |
| 24 Botón TITLE | 38 Botón MODE |
| 25 Botones de flecha | 39 Botón STOP |
| 26 Botón ENTER | 40 Botón PLAY/PAUSE |
| 27 Botón SETUP | 41 Botón AUDIO |
| 28 Botón REPEAT | 42 Botón MENU/PBC |
| 29 Botón SLOW | 43 Botón DISPLAY |
| 30 Botón PROGRAM | 44 Botón MUTE |
| 31 Botón ZOOM | 45 Botón SOURCE |
| 32 Botón REV | |



Los botones de flecha son para la navegación en el menú del DVD.

5. Funcionamiento

Puede accederse a todas las funciones del aparato con el mando a distancia. Todas las instrucciones se refieren al funcionamiento con el mando a distancia, a menos que se indique lo contrario.

5.1 Inicio rápido

Funciones generales

- Para encender el aparato, deslice el interruptor ON/OFF (17) a la posición ON. Para apagar el aparato, deslice el interruptor ON/OFF (17) a la posición OFF.
- Para ajustar el volumen, pulse el botón VOL+ (37) o el botón VOL- (36).
- Para silenciar o restablecer el sonido, pulse el botón MUTE (44).
- Para seleccionar el modo de fuente (DVD/CD, USB, SD/MMC), pulse el botón SOURCE (45).
- Para ajustar la configuración de pantalla (BRIGHTNESS/CONTRAST/SATURATION), pulse el botón MODE (38).
- Para conectar unos auriculares, inserte la clavija del cable en la toma de auriculares (14). Para evitar problemas de audición, recuerde ajustar el volumen a un nivel cómodo.

Funciones del DVD/CD

- Encienda el aparato.
- Seleccione el modo de DVD.
- Para insertar un disco:
 - Para abrir la cubierta, mueva el interruptor de desbloqueo de cubierta (10) hasta la posición de apertura y levante la cubierta.
 - Inserte el disco con la etiqueta hacia arriba.
 - Para cerrar la cubierta, baje la cubierta hasta que el interruptor de desbloqueo de cubierta (10) encaje en su posición.

La pantalla muestra el número total de pistas del CD.

- Para iniciar la reproducción, pulse el botón PLAY/PAUSE (40) una vez.
- Si desea instrucciones detalladas, lea el párrafo "Funciones de DVD/CD" más adelante en este manual.

Funciones USB (sin disco en el reproductor)

- Encienda el aparato.
- Inserte el dispositivo USB en la ranura (13). El dispositivo sólo puede conectarse de una forma.
- Seleccione el modo USB.
- Para iniciar la reproducción, pulse el botón PLAY/PAUSE (40) una vez.
- Utilice los botones de flecha (25) para seleccionar una carpeta o un archivo.

Funciones SD/MMC (sin disco en el reproductor)

- Encienda el aparato.
- Inserte el dispositivo SD/MMC en la ranura (12). El dispositivo sólo puede conectarse de una forma.
- Seleccione el modo de tarjeta de memoria.
- Para iniciar la reproducción, pulse el botón PLAY/PAUSE (40) una vez.
- Utilice los botones de flecha (25) para seleccionar una carpeta o un archivo.

5.2 Funciones del DVD/CD

Cuando el disco se haya cargado, se mostrará un menú de contenido en la pantalla.

- Pulse los botones de flecha (25) para seleccionar un elemento de menú.
 - Pulse el botón ENTER (26) para acceder al elemento de menú seleccionado.
- Durante la reproducción, se encuentran disponibles las siguientes funciones:
- Para seleccionar un capítulo (DVD) o pista (CD), pulse los botones numéricos (21).
 - Para seleccionar el capítulo (DVD) o pista (CD) anterior o siguiente, pulse el botón PREV (34) o el botón NEXT (35).
 - Para hacer avanzar o retroceder el DVD, pulse el botón FWD (33) o el botón REV (32). Los niveles de velocidad disponibles son: 2x, 4x, 8x, 20x.
 - Para poner en pausa la reproducción, pulse el botón PLAY/PAUSE (40). Para reanudar la reproducción, pulse el botón PLAY/PAUSE (40) de nuevo.
 - Para detener la reproducción temporalmente, pulse el botón STOP (39). Para detener la reproducción permanentemente, pulse el botón STOP (39) de nuevo. Para reanudar la reproducción, pulse el botón PLAY/PAUSE (40).

- Para reproducir a cámara lenta, hacia delante o hacia atrás, pulse el botón SLOW (29) repetidamente. Las velocidades disponibles son: 1/2, 1/4, 1/8, 1/16.
- Para repetir un capítulo (DVD) o una o todas las pistas (CD):
 - Pulse el botón REPEAT (28) para repetir el capítulo o la pista actual.
 - Pulse de nuevo el botón REPEAT (28) para repetir el título actual.
 - Pulse de nuevo el botón REPEAT (28) para repetir todos los capítulos o las pistas.
 - Pulse de nuevo el botón REPEAT (28) para cancelar la función.
- Para ver un título específico de un DVD, pulse el botón TITLE (24). Utilice los botones de flecha para seleccionar el título.
- Para seleccionar el idioma de audio de un DVD, pulse el botón AUDIO (41) repetidamente hasta que se defina el idioma deseado.
- Para activar los subtítulos de un DVD, pulse el botón SUBTITLE (22). Para desactivar los subtítulos de un DVD, pulse el botón SUBTITLE (22) de nuevo.
- Para seleccionar información adicional de un DVD o CD (tiempo restante/ tiempo de reproducción transcurrido/número de pista/número de capítulo), pulse el botón DISPLAY (43).
- Para seleccionar el ángulo de cámara, pulse el botón ANGLE (23).
- Para volver al menú principal, pulse el botón MENU (42).



- Normalmente, si se carga un disco MP3, la unidad tardará más tiempo en leer los datos iniciales.
- Un DVD que no tenga el mismo código de región no puede ser leído por el aparato.
- Si un disco tiene contenido mixto (p. ej. MP3 y archivos de vídeo), el aparato sólo reconocerá, hará una lista y reproducirá un tipo de contenido.
- El salvapantallas se activa si no se ha cargado un disco en 3 minutos o si el aparato ha estado en el modo STOP durante 3 minutos.

Uso de la función PROGRAM

- Pulse el botón PROGRAM (30) para acceder a la función PROGRAM.
- Pulse los botones numéricos (21) para seleccionar la pista que desee y utilice el botón de flecha abajo (25) para resaltar la siguiente entrada.
- Para confirmar la selección e iniciar el programa, mueva la zona resaltada a "START" y pulse el botón ENTER (26).

- Para detener el programa, pulse el botón PROGRAM (30) y pulse el botón ENTER (26).

Uso de la función ZOOM

Esta función puede utilizarse para aumentar y reducir fotos y DVDs. Las relaciones de zoom disponibles son: 2x, 3x, 4x, 1/2, 1/3, 1/4.

- Pulse el botón ZOOM (31).
- Pulse de nuevo el botón ZOOM (31) para ajustar el tamaño correcto.
- Pulse los botones de flecha para moverse por la imagen.

Uso de la función de reproducción MP3/MPEG4

- Inserte un disco MP3/MPEG4. Aparece un menú de contenido en la pantalla de TV.
- Pulse los botones de flecha arriba/abajo (25) para seleccionar una carpeta o un archivo.
- Pulse el botón ENTER (26) para acceder a la carpeta o al archivo seleccionado.
- Pulse el botón PROGRAM (30) para cambiar entre carpetas y archivos. Pulse el botón ENTER (26) para confirmar.

Uso de la función de reproducción JPEG

- Inserte un disco JPEG. Aparece un menú de contenido en la pantalla de TV.
- Pulse los botones de flecha arriba/abajo (25) para seleccionar una carpeta o un archivo. Pulse el botón ENTER (26) para iniciar la presentación de diapositivas.
- Pulse el botón PLAY/PAUSE (40) para detener la presentación de diapositivas en la imagen actual.
- Pulse el botón PLAY/PAUSE (40) para reanudar la presentación de diapositivas.
- Pulse el botón PREV (34) o el botón NEXT (35) para seleccionar la imagen anterior o siguiente.

Uso de la función de reproducción de Video CD

- Para activar la función de reproducción, pulse el botón PBC (42).
- Inserte un Video CD.
- Para iniciar la reproducción, pulse el botón PLAY/PAUSE (40) una vez.
- Para seleccionar el canal de audio durante la reproducción de Video CD, pulse el botón AUDIO (41).
- Pulse el botón PBC (42) para salir de la reproducción y regresar al menú principal.

5.3 Funcionamiento del menú de configuración de DVD



Este menú sólo funciona en el modo DVD.

Para modificar la configuración inicial

Las siguientes acciones deben llevarse a cabo con el mando a distancia.

- Pulse el botón SETUP (27).
- Pulse los botones de flecha (arriba y abajo) (25) para seleccionar un menú. El submenú se muestra directamente.
- Pulse los botones de flecha (izquierda y derecha) (25) para entrar en el submenú.
- Pulse el botón ENTER (26) para seleccionar una configuración o el botón de flecha izquierda para cancelar la selección. Si la selección hace que aparezca un submenú posterior, repita los pasos anteriores para seleccionar una configuración.
- Pulse el botón ENTER (26) para guardar la configuración.
- Pulse el botón SETUP (27) para salir.

Página de configuración general

- TV DISPLAY para definir la relación de aspecto. Se encuentran disponibles las siguientes configuraciones: 16:9 (wide), 4:3 (letter box), 4:3 (pan scan).
- ANGLE MARK para mostrar la información de ajuste de ángulo. Se encuentran disponibles las siguientes configuraciones: ON, OFF.
- OSD LANGUAGE para cambiar el idioma. Se encuentran disponibles las siguientes configuraciones: inglés, francés, holandés, alemán, italiano, español, portugués.
- CLOSED CAPTIONS para mostrar subtítulos ocultos. Se encuentran disponibles las siguientes configuraciones: ON, OFF.
- SCREEN SAVER para activar el salvapantallas. Se encuentran disponibles las siguientes configuraciones: ON, OFF.

Página de configuración de audio

- DOWNMIX: para definir la salida analógica estéreo (LT/RT, STEREO, MIX-MONO).

Página de configuración del altavoz

- DOWNMIX
 - Seleccione LT/RT para mezclar el audio de 5.1 canales en el canal izquierdo y el canal derecho.
 - Seleccione STEREO para mezclar el audio de 5,1 canales en señal estéreo.

Página de configuración del Dolby Digital

- DUAL MONO: para ajustar los altavoces (LT/RT, STEREO, MIX-MONO).
- DYNAMIC: para optimizar el sonido dinámico (FULL, 7/8, 3/4, 5/8, 1/2, 3/8, 1/4, 1/8, OFF).

Página de configuración de vídeo

- SHARPNESS: para ajustar la nitidez de la pantalla.
- BRIGHTNESS: para ajustar el brillo de la pantalla.
- CONTRAST: para ajustar el contraste de la pantalla.
- HUE: para ajustar el tono de la pantalla.
- SATURATION: para ajustar la saturación de pantalla.

Página de configuración de preferencias (sólo sin DVD/CD)

- TV TYPE para definir el sistema de color. Se encuentran disponibles las siguientes configuraciones: PAL, AUTO, NTSC.
- AUDIO para definir el idioma de audio.
- SUBTITLE para definir el idioma de los subtítulos.
- DISC MENU para definir el idioma del menú del disco.
- DEFAULT: Restaura toda la configuración predeterminada de la unidad.

Página de configuración de control

- PARENTAL: Define una clasificación para las películas reproducidas por el aparato. La contraseña para restablecer la clasificación es 1369.



Esta función sólo está disponible con discos que tienen codificación con clasificación de control parental.

- PASSWORD: Cambia la contraseña predeterminada. Introduzca la contraseña actual en el primer cuadro. Introduzca la nueva contraseña en el segundo cuadro. Introduzca de nuevo la nueva contraseña en el tercer cuadro para confirmar.

6. Limpieza y mantenimiento



ADVERTENCIA

Antes de realizar tareas de limpieza o mantenimiento, apague y desenchufe el aparato.

- Limpie el exterior del aparato con un paño suave. Cuando el aparato esté muy sucio, humedezca el paño ligeramente con agua y una solución neutra.

6.1 Manipulación y cuidado de un disco

- Sujete el disco con los dedos. Sujete el extremo exterior del disco y/o el orificio central. No toque la superficie del disco.
- No doble si ejerza presión sobre el disco. No exponga el disco a la luz solar directa o fuentes de calor.
- Limpie la superficie del disco con un paño de limpieza suave y seco. Limpie suavemente la superficie, con movimientos radiales desde el centro hacia el extremo exterior.
- No aplique diluyente, alcohol, disolvente químico ni pulverizadores durante la limpieza. Tales líquidos de limpieza dañarán permanentemente la superficie del disco.

7. Solución de problemas

Problema	Acción
No hay sonido o el audio es incompleto	<p>Compruebe si los equipos disponibles están conectados y ajustados correctamente.</p> <p>Compruebe si hay problemas de conexión en los cables.</p> <p>Compruebe si se ha seleccionado la fuente correcta.</p>
No hay alimentación	<p>Compruebe el ajuste de volumen o de silenciación.</p> <p>Compruebe si el cable eléctrico se ha conectado correctamente a la toma de alimentación.</p> <p>Compruebe si el interruptor eléctrico principal del panel lateral está en la posición ON.</p>
Fallo	<p>En caso de fallo grave, desenchufe el aparato durante 30 minutos. Tras este tiempo, conecte el aparato y restaure la configuración predeterminada de fábrica.</p>

DVD/CD

Problema	Acción
No hay reproducción	<p>No se ha insertado un disco. Cargue un disco en el aparato.</p> <p>El disco se ha cargado al revés. Coloque el disco con la etiqueta hacia arriba.</p> <p>El nivel de control parental del disco es mayor que el ajuste de nivel del aparato.</p> <p>Código de región no válido.</p> <p>Tipo de disco incorrecto.</p> <p>El disco puede estar dañado o sucio, limpie el disco o intente con otro.</p> <p>Puede haber humedad condensada en el interior del aparato. Saque el disco y deje el aparato encendido durante una o dos horas.</p>
No hay sonido o el audio es incompleto	<p>Seleccione otra pista de audio.</p> <p>Durante SCAN, SLOW MOTION o SINGLE STEP el sonido está silenciado.</p>

No es posible explorar ni saltar	<p>Compruebe si el disco está en el modo de avance o retroceso rápido. Pulse el botón PLAY/PAUSE (40).</p> <p>Algunos discos están programados para no permitir la acción del usuario en ciertas secciones. Esto no es un fallo. Los discos de un único capítulo o pista no permiten la función de salto.</p>
Imagen distorsionada o con ruido	<p>El disco puede estar dañado o sucio, limpie el disco o intente con otro.</p> <p>Compruebe la configuración del sistema de TV (PAL/NTSC).</p> <p>Limpie el disco.</p>
La imagen no está en pantalla completa	<p>Seleccione el formato de pantalla en el menú de configuración del aparato.</p> <p>Seleccione el formato de pantalla en el menú de inicio del disco.</p>

Reproducción USB

Problema	Acción
No hay reproducción	<p>El dispositivo USB no está instalado o está instalado incorrectamente. Inserte el dispositivo USB en la ranura.</p> <p>Utilizado dispositivo USB incompatible. No puede garantizarse la reproducción utilizando cualquier dispositivo USB. Intente con otro dispositivo USB.</p>
DVD/CD en compartimento del disco.	<p>Retire el DVD/CD del compartimento del disco.</p>

Reproducción de tarjeta de memoria

Problema	Acción
No hay reproducción	<p>La tarjeta de memoria no está instalada o está instalada incorrectamente. Inserte la tarjeta de memoria en la ranura.</p>
DVD/CD en compartimento del disco.	<p>Retire el DVD/CD del compartimento del disco.</p>

Mando a distancia

Problema	Acción
El mando no funciona	Compruebe la instalación de las pilas. Dirija el mando a distancia al sensor del mando a distancia. Póngase a un alcance de 6 metros del aparato.

8. Datos técnicos

Reproductor de DVD

Parámetro	Valor
Tensión	12 V _{CC}
Tensión de entrada	100 ~ 240 V _{AC} / 50 ~ 60 Hz
Consumo de energía	< 10 W
Salida de potencia máx.	2 x 1 W (RMS)
Conexión USB	Compatible con USB 2.0
Conexión de memoria Flash	SD/MMC/MS
Dimensiones (an./al./fo.)	190 x 39 x 250 mm
Peso	940 g

Salida de disco

Parámetro	Valor
Tipo de láser	Semiconductor
Relación de señal/ruido	> 80 dB
Fluctuaciones	Por debajo del límite del aparato
Respuesta en frecuencia	20 Hz - 20 kHz (1 dB)
Sistema de TV	PAL/NTSC
Código de región	2

Terminales de salida

Parámetro	Valor
Audio analógico	1,4 V _{rms} (1 kHz, 0 dB)

Batería

Parámetro	Valor
Tensión	7,4 V _{CC} , 900 mAh
Duración de carga	3 - 4 h

Mando a distancia

Parámetro	Valor
Tamaño de batería	CR2025

Formatos de soportes compatibles

Parámetro	Valor
Tipos de disco	DVD / DVD+R(W) / DVD-R(W) / (S)VCD / CD / CD-R(W)
Formato de imagen	JPEG / CD de imágenes Kodak
Formatos de vídeo	MPEG1, MPEG2, MPEG4, AVI, Xvid
Formatos de audio	MPEG1 Layer I, II, III PCM Dolby Digital, MP3

Entorno de trabajo

Parámetro	Valor
Temperatura de funcionamiento	5 - 35 °C
	5 - 35 °C
Humedad relativa	5 - 90 %

9. Eliminación de equipos eléctricos y electrónicos usados



El significado del símbolo en el material, su accesorio o embalaje indica que este producto no debe tratarse como un residuo doméstico. Deseche este equipo en el punto de recogida correspondiente para el reciclado de residuos de equipos eléctricos y electrónicos. En la Unión Europea y otros países europeos existen sistemas de recogida independientes para productos eléctricos y electrónicos usados. Al garantizar la correcta eliminación de este producto contribuirá a evitar los riesgos potenciales al medio ambiente y a la salud humana, que podrían producirse por una eliminación inadecuada de este producto. El reciclado de material contribuye a conservar los recursos naturales. Por tanto, no deseche sus equipos eléctricos y electrónicos usados con los residuos domésticos.

Si desea información adicional sobre el reciclado de este producto, contacte con la autoridad municipal, el servicio de recogida de residuos domésticos o la tienda en la que compró el producto.

Si desea información adicional y para conocer las condiciones de la garantía visite: **www.akai.eu**