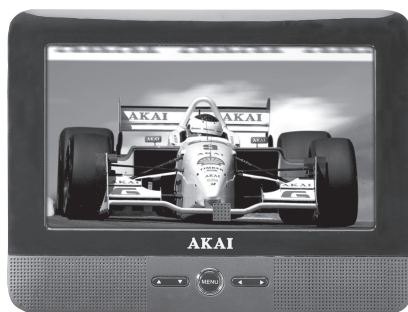


# AKAI

2 Portable LCD displays 7"  
with built-in DVD player

ACVDS736T



User manual

Gebruiksaanwijzing

Manuel de l'utilisateur

Manual de instrucciones

Gebrauchsanleitung

Οδηγίες χρήσεως

Brugsanvisning

GB 2

NL 22

FR 43

ES 64

DE 85

EL 107

DA 129

## Índice

|           |  |           |
|-----------|--|-----------|
| <b>1.</b> | <b>Seguridad .....</b>   | <b>65</b> |
| 1.1       | Uso previsto .....   | 65        |
| 1.2       | Símbolos en este manual .....  | 65        |
| 1.3       | Instrucciones generales de seguridad .....                               | 66        |
| <b>2.</b> | <b>Preparaciones para el uso .....</b>                                   | <b>66</b> |
| 2.1       | Desembalaje .....  | 66        |
| 2.2       | Contenido del paquete .....  | 67        |
| <b>3.</b> | <b>Instalación .....</b>   | <b>67</b> |
| 3.1       | Conexión de las unidades .....   | 67        |
| 3.3       | Mando a distancia .....  | 68        |
| <b>4.</b> | <b>Funciones .....</b>   | <b>69</b> |
| 4.1       | Unidad principal .....   | 69        |
| 4.2       | Unidad secundaria .....  | 70        |
| 4.3       | Mando a distancia .....  | 71        |
| <b>5.</b> | <b>Funcionamiento .....</b>  | <b>72</b> |
| 5.1       | Interruptor eléctrico principal .....                                    | 72        |
| 5.2       | Inicio rápido .....  | 72        |
| 5.3       | Funciones del DVD/CD .....   | 73        |
| <b>6.</b> | <b>Limpieza y mantenimiento .....</b>                                    | <b>79</b> |
| 6.1       | Manipulación y cuidado de un disco .....                                 | 79        |
| <b>7.</b> | <b>Solución de problemas .....</b>                                       | <b>80</b> |
| <b>8.</b> | <b>Datos técnicos .....</b>  | <b>82</b> |
| <b>9.</b> | <b>Eliminación de equipos eléctricos<br/>y electrónicos usados .....</b> | <b>84</b> |

## Aviso sobre el copyright

El diseño y las especificaciones están sujetos a cambios sin previo aviso.

# 1. Seguridad

## 1.1 Uso previsto

La pantalla LCD con reproductor de DVD integrado reproduce películas y fotos de DVD, USB y tarjeta de memoria. Puede conectarse el mando de juego para jugar a videojuegos. El aparato también reproduce música de CD. Lea el manual detenidamente antes del primer uso.



Los DVDs y aparatos de DVD se fabrican con el sistema de codificación regional de DVD aceptado internacionalmente por lo que el aparato sólo funcionará con los discos correspondientes del mismo código regional. Si el número de código de la etiqueta de un DVD no coincide con el de la etiqueta al lado, el DVD no se reproducirá en este aparato.



El aparato incorpora una tecnología de protección de copyright que impide copiar de un disco a cualquier soporte. Si se conecta un grabador de vídeo al aparato, la imagen de salida de vídeo se distorsionará durante la grabación.



Debido a la gran variedad de productos con conexión de memoria externa (USB, SD/MMC, etc.) y sus funciones a veces muy específicas del fabricante, no podemos garantizar que sean reconocidos todos los dispositivos, ni que todas las opciones de funcionamiento que son posibles en teoría funcionen en la práctica.

## 1.2 Símbolos en este manual



### ADVERTENCIA

Advertencia significa que existe la posibilidad de lesiones, o incluso la muerte, si no se siguen las instrucciones.



### ATENCIÓN

Atención significa que existe la posibilidad de daños en el equipo.



Una nota ofrece información adicional, p. ej. un procedimiento.

## 1.3 Instrucciones generales de seguridad



### ADVERTENCIA

No ejerza fuerza sobre el aparato. El aparato puede caer y provocar lesiones graves.



### ATENCIÓN

No derrame líquidos sobre el aparato.



### ADVERTENCIA

No introduzca objetos en los orificios de ventilación.



### ATENCIÓN

No bloquee los orificios de ventilación.



Este aparato tiene doble aislamiento, por tanto no es necesario un cable de tierra. Compruebe siempre que la tensión de red corresponda con la tensión de la placa de características. Nunca intente sustituir el enchufe del adaptador por un enchufe de red normal.



El aparato emplea un sistema láser. Para evitar la exposición directa al rayo láser, no abra el aparato. Radiación láser visible cuando se abre y se anula el interbloqueo.

## 2. Preparaciones para el uso

### 2.1 Desembalaje

- Desembale con cuidado el aparato.
- Compruebe el contenido del paquete como se describe a continuación. Si falta algún elemento, contacte con su vendedor.
- Retire con cuidado las etiquetas del panel frontal, si están presentes.



Le recomendamos guardar el cartón y los materiales de embalaje originales en caso de que sea necesario devolver el producto para su reparación. Es la única manera de proteger con seguridad el producto frente a daños durante el transporte. Si tira el cartón y los materiales de embalaje, recuerde reciclarlos con el debido respeto al medio ambiente.

## 2.2 Contenido del paquete

Los siguientes elementos se incluyen en el paquete recibido:

- 1 Pantalla LCD con reproductor de DVD integrado (unidad principal)
- 1 Pantalla LCD (unidad secundaria)
- 1 Cable de conexión de unidades
- 1 Mando a distancia
- 1 Pila (CR2025)
- 1 Bolso de transporte
- 1 Manual del usuario



Si falta algún elemento, contacte con su vendedor.

## 3. Instalación

- Instale las pilas en el mando a distancia.  
Lea el párrafo "Mando a distancia".
- Conecte las dos unidades entre sí.  
Lea el párrafo "Conexión de las unidades".
- Conecte la unidad principal a una fuente de alimentación.  
Lea el párrafo "Conexión del aparato a una fuente de alimentación".



### ATENCIÓN

- No ponga el aparato cerca de una fuente de calor.
- No exponga el aparato a la luz solar directa.

## 3.1 Conexión de las unidades

- Conecte los enchufes adaptadores del cable de conexión a la conexión DC OUT 9-12 V y a la conexión AV OUT de la unidad principal.
- Conecte los otros extremos del cable de conexión a la conexión DC IN 9-12 V y a la conexión AV IN de la unidad secundaria.

## 3.2 Conexión del aparato a una fuente de alimentación

### Conexión a una batería de coche

Para esta conexión debe utilizarse el adaptador + cable de 12 V<sub>CC</sub>.

- Conecte el enchufe adaptador del cable adaptador a la conexión DC IN 9-12 V de la unidad principal.
- Conecte el enchufe de CC al receptáculo de 12 V<sub>CC</sub> del vehículo.

### Conexión a la red

Para esta conexión debe utilizarse el adaptador + cable de CA/CC.

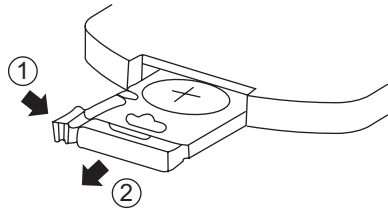
El adaptador + cable CA/CC no se suministra con el aparato.

- Conecte el enchufe adaptador del cable adaptador a la conexión DC IN 9-12 V de la unidad principal.
- Conecte el enchufe eléctrico a la toma de pared.

## 3.3 Mando a distancia

### Instalación de la pila

- Presione el cierre y tire al mismo tiempo para sacar la bandeja de la pila.
- Inserte una pila de litio, tipo CR2025 de 3V con la marca (+) estampada orientada hacia arriba.
- Inserte la bandeja de la pila en el mando a distancia.

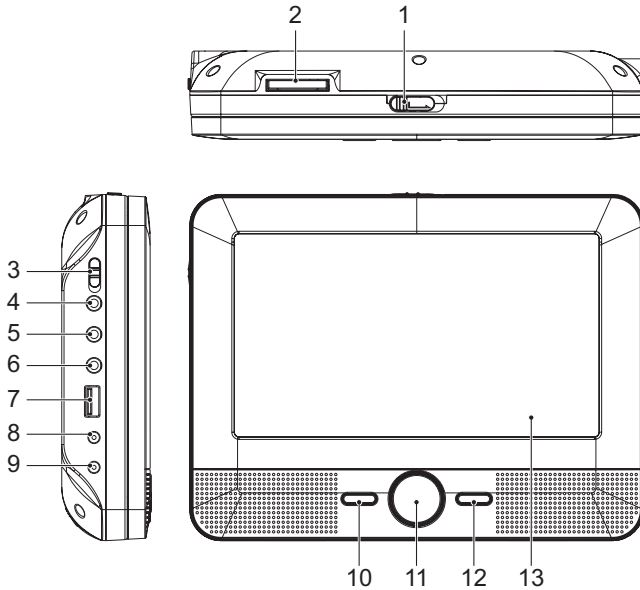


### ATENCIÓN

Una instalación incorrecta puede provocar fugas en las pilas y corrosión con el consiguiente daño al aparato. La corrosión, la oxidación, las fugas en las pilas y cualquier otro defecto producido por ácido gradualmente de esta naturaleza, invalidará la garantía.

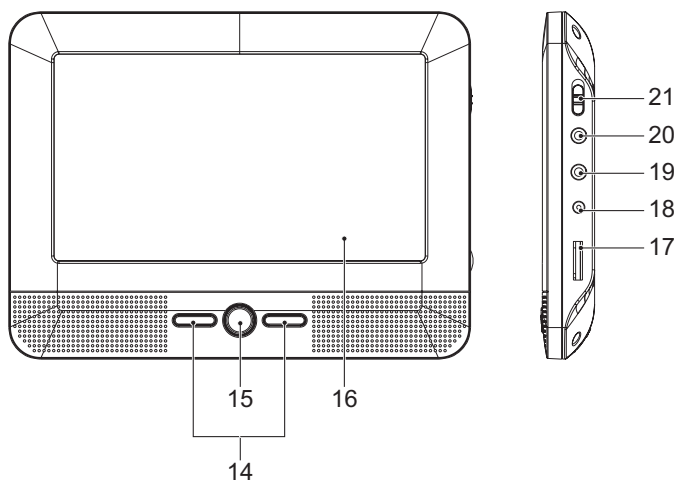
## 4. Funciones

### 4.1 Unidad principal



- |   |                                 |    |                        |
|---|---------------------------------|----|------------------------|
| 1 | Botón OPEN                      | 8  | Conexión DC OUT 9-12 V |
| 2 | Ranura de tarjeta SD/MS/MMC     | 9  | Conexión DC IN 9-12 V  |
| 3 | Interruptor eléctrico principal | 10 | Botón ENTER            |
| 4 | Toma de auriculares             | 11 | Botones de flecha      |
| 5 | Conexión AV OUT                 | 12 | Botón SOURCE           |
| 6 | Salida COAXIAL                  | 13 | Pantalla LCD           |
| 7 | Ranura USB                      |    |                        |

## 4.2 Unidad secundaria



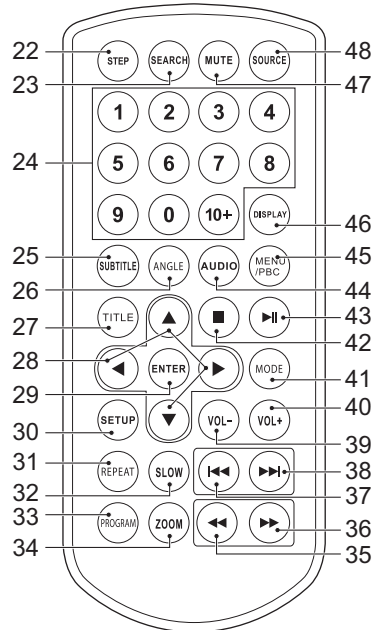
- 14 Botones de flecha
- 15 Botón MODE
- 16 Pantalla LCD
- 17 Rueda de volumen

- 18 Conexión DC IN 9-12 V
- 19 Conexión AV IN
- 20 Toma de auriculares
- 21 Interruptor eléctrico principal



### 4.3 Mando a distancia

- 22 Botón STEP
- 23 Botón SEARCH
- 24 Botones numéricos (0-10+)
- 25 Botón SUBTITLE
- 26 Botón ANGLE
- 27 Botón TITLE
- 28 Botones de flecha
- 29 Botón ENTER
- 30 Botón SETUP
- 31 Botón REPEAT
- 32 Botón SLOW
- 33 Botón PROGRAM
- 34 Botón ZOOM
- 35 Botón VOL-
- 36 Botón VOL+
- 37 Botón MODE
- 38 Botón STOP
- 39 Botón PLAY/PAUSE
- 40 Botón AUDIO
- 41 Botón MENU/PBC
- 42 Botón DISPLAY
- 43 Botón MUTE
- 44 Botón SOURCE



Los botones de flecha son para la navegación en el menú del DVD.

## 5. Funcionamiento

Puede accederse a todas las funciones de la unidad con el mando a distancia. Todas las instrucciones se refieren al funcionamiento con el mando a distancia, a menos que se indique lo contrario.

### 5.1 Interruptor eléctrico principal

Las unidades están equipadas con un interruptor eléctrico principal (3 & 21) situado en el panel lateral.

- Sitúe el interruptor en la posición ON antes de poner en funcionamiento las unidades.
- Sitúe el interruptor en la posición OFF antes de desconectar de la red.



- Las unidades se han diseñado para manejarse con el mando a distancia.

### 5.2 Inicio rápido

#### Funciones generales

- Para conectar la unidad principal con la unidad secundaria, proceda del siguiente modo:
  - Conecte los enchufes adaptadores del cable de conexión a la conexión DC OUT 9-12 V y a la conexión AV OUT de la unidad principal.
  - Conecte los otros extremos del cable de conexión a la conexión DC IN 9-12 V y a la conexión AV IN de la unidad secundaria.
- Para seleccionar el modo de fuente (DVD/CARD/USB), pulse el botón SOURCE (48).
- Para ajustar el volumen, pulse el botón VOL+ (40) o el botón VOL- (39).
- Para silenciar o restablecer el sonido, pulse el botón MUTE (47).
- Para ajustar la configuración de pantalla (SHARPNESS/BRIGHTNESS/CONTRAST/HUE/SATURATION), pulse el botón MODE (41).
- Para conectar unos auriculares, inserte la clavija del cable en la toma de auriculares (4 & 20). Para evitar problemas de audición, recuerde ajustar el volumen a un nivel cómodo.

## Funciones del DVD/CD

- Encienda las unidades. Seleccione el modo de DVD.
- Para insertar un disco:
  - Pulse el botón OPEN (1) para abrir el compartimento del disco.
  - Inserte el disco con la etiqueta hacia arriba.
  - Cierre el compartimento del disco.

La pantalla muestra el número total de pistas del CD.

- Para iniciar la reproducción, pulse el botón PLAY/PAUSE (43) una vez.
- Si desea instrucciones detalladas, lea el párrafo "Funciones de DVD/CD" más adelante en este manual.

## Funciones de USB

- Encienda la unidad principal.
- Inserte el dispositivo USB en la ranura (7). El dispositivo sólo puede conectarse de una forma.
- Seleccione el modo USB.
- Para iniciar la reproducción, pulse el botón PLAY/PAUSE (43) una vez.

## Funciones de SD/MS/MMC

- Encienda la unidad principal.
- Inserte el dispositivo SD/MS/MMC en la ranura (2). El dispositivo sólo puede conectarse de una forma.
- Seleccione el modo de tarjeta de memoria.
- Para iniciar la reproducción, pulse el botón PLAY/PAUSE (43) una vez.

## 5.3 Funciones del DVD/CD

Una vez que se haya cargado el disco, éste se pone en marcha automáticamente.

- Pulse los botones de flecha (28) para seleccionar un elemento de menú para DVDs.
  - Pulse el botón ENTER (29) para acceder al elemento de menú seleccionado.
- Durante la reproducción, se encuentran disponibles las siguientes funciones:
- Para seleccionar un capítulo (DVD) o pista (CD), pulse los botones numéricos (43).
  - Para seleccionar el capítulo (DVD) o pista (CD) anterior o siguiente, pulse el botón PREV (37) o el botón NEXT (38).
  - Para hacer avanzar o retroceder el DVD, pulse el botón FWD (36) o el botón REV (35). Los niveles de velocidad disponibles son: 2x, 4x, 8x, 16x, 32x.

- Para hacer una pausa en la reproducción, pulse el botón PLAY/PAUSE (43) una vez. Para reanudar la reproducción, pulse el botón PLAY/PAUSE (43) de nuevo.
- Para detener la reproducción temporalmente, pulse el botón STOP (42) una vez. Para detener la reproducción permanentemente, pulse el botón STOP (42) de nuevo. Para reanudar la reproducción, pulse el botón PLAY/PAUSE (43).
- Para reproducir a cámara lenta, hacia delante o hacia atrás, pulse el botón SLOW (32) repetidamente. Los niveles de velocidad disponibles son: 1/2x, 1/4x, 1/8x, 1/16x.
- Para repetir un capítulo (DVD) o una o todas las pistas (CD):
  - Pulse el botón REPEAT (31) una vez para repetir el capítulo o la pista actual.
  - Pulse el botón una vez más para repetir el título actual.
  - Pulse el botón una vez más para repetir todos los títulos.
  - Pulse el botón una vez más para cancelar la función.
- Para ver un título específico de un DVD, pulse el botón TITLE (27). Utilice los botones de flecha (28) para seleccionar el título.
- Para seleccionar el idioma de audio de un DVD, pulse el botón AUDIO (44) repetidamente hasta que se defina el idioma deseado.
- Para activar los subtítulos de un DVD, pulse el botón SUBTITLE (25). Para desactivar los subtítulos de un DVD, pulse el botón SUBTITLE (25) de nuevo.
- Para seleccionar información adicional de un DVD o CD (tiempo restante/ tiempo de reproducción transcurrido/número de pista/número de capítulo), pulse el botón DISPLAY (46).
- Para seleccionar el ángulo de cámara, pulse el botón ANGLE (26).
- Para mostrar el menú de títulos disponibles, pulse el botón TITLE (27).
- Para volver al menú principal, pulse el botón MENU/PBC (45).
- Pulse el botón DISPLAY (46) para cambiar la configuración de pantalla.



- Normalmente, si se carga un disco MP3, la unidad tardará más tiempo en leer los datos iniciales.
- Un DVD que no tenga el mismo código de región no puede ser leído por la unidad.
- Si un disco tiene contenido mixto (p. ej. MP3 y archivos de vídeo), la unidad sólo reconocerá, hará una lista y reproducirá un tipo de contenido.
- El salvapantallas se activa si no se ha cargado un disco en 3 minutos o si la unidad ha estado en el modo STOP durante 3 minutos.

## Uso de la función SEARCH

La función SEARCH puede utilizarse para seleccionar un punto de inicio específico en un DVD o CD.

- Pulse el botón SEARCH (23).
- Pulse los botones numéricos (24) para seleccionar una entrada.

Las posibles entradas para DVD son:

- Tiempo de disco
- Capítulo
- Título
- Tiempo de capítulo
- Tiempo de título

Las posibles entradas para CD son:

- Tiempo de pista
- Pista específica
- Pulse los botones numéricos para realizar una selección.

## Uso de la función PROGRAM

- Pulse el botón PROGRAM (33) para acceder a la función PROGRAM.
- Pulse los botones numéricos (24) para seleccionar la pista que desee y utilice el botón de flecha abajo (28) para resaltar la siguiente entrada.
- Para confirmar la selección e iniciar el programa, mueva la zona resaltada a "START" y pulse el botón ENTER (29).
- Para detener el programa, pulse el botón PROGRAM (33) y pulse el botón ENTER (29).

## Uso de la función ZOOM

Esta función puede utilizarse para aumentar y reducir fotos y DVDs.

Las relaciones de zoom disponibles son: 2x, 3x, 4x, 1/2x, 1/3x, 1/4x.

- Pulse el botón ZOOM (34).
- Pulse de nuevo el botón ZOOM (34) para ajustar el tamaño correcto.
- Pulse los botones de flecha (28) para moverse por la imagen.

## Uso de la función de reproducción MP3/MPEG4

- Inserte un disco MP3/MPEG4. Aparece un menú de contenido en la pantalla de TV.
- Pulse los botones de flecha arriba/abajo (28) para seleccionar una carpeta o un archivo.
- Pulse el botón ENTER (29) para acceder a la carpeta o al archivo seleccionado.
- Pulse el botón PROGRAM (33) para cambiar entre carpetas y archivos. Pulse el botón ENTER (29) para confirmar.

## Uso de la función de reproducción JPEG

- Inserte un disco JPEG. Aparece un menú de contenido en la pantalla de TV.
- Pulse los botones de flecha arriba/abajo (28) para seleccionar una carpeta o un archivo. Pulse el botón ENTER (29) para iniciar la presentación de diapositivas.
- Pulse el botón PLAY/PAUSE (43) para detener la presentación de diapositivas en la imagen actual.
- Pulse el botón PLAY/PAUSE (43) para reanudar la presentación de diapositivas.
- Pulse el botón PREV (37) o el botón NEXT (38) para seleccionar la imagen anterior o siguiente.
- Para aumentar la imagen, pulse el botón ZOOM (34). Para aumentar o reducir la imagen, pulse el botón FWD (36) o el botón REV (35). Para mover la imagen, pulse los botones de flecha (28).

## Uso de la función de reproducción de Video CD

- Para activar la función de reproducción, pulse el botón MENU/PBC (45).
- Inserte un Video CD.
- Para iniciar la reproducción, pulse el botón PLAY/PAUSE (43) una vez.
- Para seleccionar el canal de audio durante la reproducción de Video CD, pulse el botón AUDIO (44).
- Pulse el botón MENU/PBC (45) para salir de la reproducción y regresar al menú principal.

## 5.4 Funcionamiento del menú de configuración de DVD



Este menú sólo funciona en el modo DVD.

### Para modificar la configuración inicial

Las siguientes acciones deben llevarse a cabo con el mando a distancia.

- Pulse el botón SETUP (30).
- Pulse los botones de flecha (izquierda y derecha) (28) para seleccionar un menú. El submenú se muestra directamente.
- Pulse los botones de flecha (arriba y abajo) (28) para entrar en el submenú.
- Pulse el botón ENTER (29) para seleccionar una configuración o el botón de flecha izquierda para cancelar la selección. Si la selección hace que aparezca un submenú posterior, repita los pasos anteriores para seleccionar una configuración.

- Pulse el botón ENTER (29) para guardar la configuración.
- Pulse el botón SETUP (30) para salir.

## Página de configuración general

- TV DISPLAY para definir la relación de aspecto. Se encuentran disponibles las siguientes configuraciones: 4:3 PANSCAN, 4:3 LETTERBOX, 16:9, WIDE SQUEEZE.
- ANGLE MARK para mostrar la información de ajuste de ángulo. Activa o desactiva esta función.
- OSD LANGUAGE para cambiar el idioma. Se encuentran disponibles las siguientes configuraciones: ENGLISH, FRENCH, GERMAN, DANISH, SPANISH, DUTCH, GREEK.
- CLOSED CAPTIONS para mostrar subtítulos ocultos. Activa o desactiva esta función.
- SCREEN SAVER para activar el salvapantallas. Activa o desactiva esta función.

## Página de configuración de audio

### Downmix

- Seleccione LT/RT para mezclar el audio de 5.1 canales en el canal izquierdo y el canal derecho.
- Seleccione STEREO para mezclar el audio de 5.1 canales en señal estéreo.



Esta función sólo está disponible para discos de 5.1 canales con codificación Dolby AC-3.

### Digital output

- Seleccione SPDIF OFF para desactivar la salida de señal de audio digital.
- Seleccione SPDIF RAW para definir la salida de señal de audio digital en su formato puro (DTS/Dolby Digital 5.1).
- Seleccione SPDIF PCM para definir la salida de señal de audio digital en el formato PCM.

### Dolby digital

#### DUAL MONO

- Stereo: los dos canales tal cual. STEREO es la configuración predeterminada.
- L-Mono: sólo canal izquierdo.
- R-Mono: sólo canal derecho.
- Mix-Mono: la media de ambos canales izquierdo y derecho.



Esta función sólo está disponible para discos de 2 canales con codificación Dolby AC-3.

#### DYNAMIC

- Seleccione el valor para la compresión de intervalo dinámico para evitar perder detalles de sonido como resultado de un volumen bajo.

### Página de configuración de vídeo

- SHARPNESS: para ajustar la nitidez de la pantalla.
- BRIGHTNESS: para ajustar el brillo de la pantalla.
- CONTRAST: para ajustar el contraste de la pantalla.
- HUE: para ajustar el matiz de la pantalla. Esta opción sólo está disponible para la reproducción NTSC.
- SATURATION: para ajustar la saturación.

### Página de configuración de preferencias



Las funciones generales del sistema sólo pueden configurarse con el reproductor de DVD vacío.

- TV TYPE para definir el sistema de color. Se encuentran disponibles las siguientes configuraciones: PAL, AUTO, NTSC.
- AUDIO para definir el idioma de audio.
- SUBTITLE para definir el idioma de los subtítulos.
- DISC MENU para definir el idioma del menú del disco.
- PARENTAL para definir una clasificación para las películas reproducidas por la unidad. Las películas con una clasificación por encima del nivel definido en el bloqueo parental no pueden verse. Esta función sólo está disponible con discos que tienen codificación con clasificación de control parental.
- DEFAULT: Restaura toda la configuración predeterminada de la unidad.

### Página de configuración del contraseña

#### PASSWORD

- Introduzca la contraseña actual en el primer cuadro.
- Introduzca la nueva contraseña en el segundo cuadro.
- Introduzca de nuevo la nueva contraseña en el tercer cuadro para confirmar.



La contraseña predeterminada (1369) siempre está activa, incluso si la contraseña se ha restablecido.



## 5.5 Funcionamiento del menú de configuración secundaria

- Pulse el botón MODE (41) para acceder al menú de configuración secundaria.

### Imagen

- BRIGHT para definir el brillo de la imagen.
- CONTRAST para definir el contraste de la imagen.
- COLOR para definir el color de la imagen.
- LANGUAGE para definir el idioma del país.
- RESET para restaurar la configuración predeterminada.

### Sonido

- VOLUME para ajustar el volumen.

## 6. Limpieza y mantenimiento



### ADVERTENCIA

Antes de realizar tareas de limpieza o mantenimiento, apague y desenchufe el aparato.

- Limpie el exterior del aparato con un paño suave. Cuando el aparato esté muy sucio, humedezca el paño ligeramente con agua y una solución neutra.

### 6.1 Manipulación y cuidado de un disco

- Sujete el disco con los dedos. Sujete el extremo exterior del disco y/o el orificio central. No toque la superficie del disco.
- No doble si ejerza presión sobre el disco. No exponga el disco a la luz solar directa o fuentes de calor.
- Limpie la superficie del disco con un paño de limpieza suave y seco. Limpie suavemente la superficie, con movimientos radiales desde el centro hacia el extremo exterior.
- No aplique diluyente, alcohol, disolvente químico ni pulverizadores durante la limpieza. Tales líquidos de limpieza dañarán permanentemente la superficie del disco.

## 7. Solución de problemas

| <b>Problema</b>                        | <b>Acción</b>   |
|--|---|
| No hay sonido o el audio es incompleto | Compruebe si los equipos disponibles están conectados y ajustados correctamente.<br>Compruebe si hay problemas de conexión en los cables.<br>Compruebe si se ha seleccionado la fuente correcta.<br>Compruebe el ajuste de volumen o de silenciación. |
| No hay alimentación                    | Compruebe si el cable eléctrico se ha conectado correctamente a la toma de alimentación.<br>Compruebe si el interruptor eléctrico principal del panel lateral está en la posición ON.   |
| Fallo                                  | En caso de fallo grave, desenchufe la unidad durante 30 minutos. Tras este tiempo, conecte la unidad y restaure la configuración predeterminada de fábrica.   |

### DVD/VCD/CD

| <b>Problema</b>                        | <b>Acción</b>   |
|--|---|
| No hay reproducción                    | No se ha insertado un disco. Cargue un disco en la unidad principal.<br>El disco se ha cargado al revés. Coloque el disco con la etiqueta hacia arriba.<br>El nivel de control parental del disco es mayor que el ajuste de nivel de la unidad.<br>Código de región no válido.<br>Tipo de disco incorrecto.<br>El disco puede estar dañado o sucio, limpie el disco o intente con otro.<br>Puede haber humedad condensada en el interior de la unidad. Saque el disco y deje la unidad encendida durante una o dos horas. |
| No hay sonido o el audio es incompleto | Seleccione otra pista de audio.<br>Durante SCAN, SLOW MOTION o SINGLE STEP el sonido está silenciado.<br>Compruebe si el disco está en el modo de avance o retroceso rápido. Pulse el botón PLAY/PAUSE (43).  |

|  |   |
|--|---|
| No es posible explorar ni saltar       | Algunos discos están programados para no permitir la acción del usuario en ciertas secciones. Esto no es un fallo. Los discos de un único capítulo o pista no permiten la función de salto. |
| Imagen distorsionada o con ruido       | El disco puede estar dañado o sucio, limpie el disco o intente con otro.<br>Compruebe la configuración del sistema de TV (PAL/NTSC). Limpie el disco.                                       |
| La imagen no está en pantalla completa | Seleccione el formato de pantalla en el menú de configuración de la unidad.<br>Seleccione el formato de pantalla en el menú de inicio del disco.  |

## Reproducción MP3

| Problema                               | Acción   |
|--|--|
| No hay sonido o el audio es incompleto | Si los datos MP3 están mezclados con otros archivos en el CD, el aparato puede reproducir los archivos no MP3 como ruido o sin sonido o puede rechazar el disco.<br>Compruebe si el archivo reproducido está en formato MP3 o seleccione otro archivo para reproducir. |

## Reproducción USB

| Problema            | Acción   |
|---------------------|--|
| No hay reproducción | El dispositivo USB no está instalado o está instalado incorrectamente. Inserte el dispositivo USB en la ranura.<br>Utilizado dispositivo USB incompatible. No puede garantizarse la reproducción utilizando cualquier dispositivo USB. Intente con otro dispositivo USB. |

## Mando a distancia

| Problema             | Acción  |
|----------------------|---|
| El mando no funciona | Compruebe la instalación de las pilas.<br>Dirija el mando a distancia al sensor del mando a distancia.<br>Póngase a un alcance de 8 metros del aparato. |

## 8. Datos técnicos

### Reproductor de DVD

| Parámetro                 | Valor                                  |
|---------------------------|--|
| Tensión                   | 9-12 V <sub>CC</sub>                   |
| Tensión de entrada        | 100 ~ 240 V <sub>AC</sub> / 50 ~ 60 Hz |
| Consumo de energía        | < 15 W                                 |
| Salida de potencia máx.   | 2 x 1 W                                |
| Conexión USB              | Compatible con USB 2.0                 |
| Conexión de memoria Flash | SD/MS/MMC                              |
| Dimensiones (an./al./fo.) | 260 x 182 x 37,5 mm                    |
| Peso                      | 900 g                                  |

### Salida de disco

| Parámetro                   | Valor                              |
|-----------------------------|------------------------------------|
| Tipo de láser               | Semiconductor                      |
| Relación de señal/ruido     | > 80 dB                            |
| Fluctuaciones               | Por debajo del límite de la unidad |
| Intervalo dinámico de audio | > 85 dB                            |
| Respuesta en frecuencia     | 20 Hz - 20 kHz (1 dB)              |
| Sistema de TV               | PAL/NTSC                           |
| Código de región            | 2                                  |

### Terminales de salida

| Parámetro                           | Valor                              |
|-------------------------------------|------------------------------------|
| Impedancia de salida de auriculares | 32 Ω                               |
| Vídeo analógico                     | 1 V <sub>p-p</sub> (75 Ω)          |
| Audio analógico                     | 1,0 V <sub>rms</sub> (1 KHz, 0 dB) |

### Mando a distancia

| Parámetro          | Valor  |
|--------------------|--------|
| Consumo de energía | 3 V    |
| Tamaño de batería  | CR2025 |

## Formatos de soportes compatibles

| Parámetro         | Valor   |
|-------------------|---|
| Tipos de disco    | DVD / DVD+R(W) / DVD-R(W) / (S)VCD / CD / CD-R(W) |
| Formato de imagen | JPEG / CD de imágenes Kodak                       |
| Formatos de vídeo | MPEG1, MPEG2, MPEG4, AVI, Xvid                    |
| Formatos de audio | MPEG1 Layer I, II, III PCM Dolby Digital, MP3     |

## Entorno de trabajo

| Parámetro                     | Valor     |
|-------------------------------|-----------|
| Temperatura de funcionamiento | 0 - 45 °C |
|                               | 0 - 45 °C |
| Humedad relativa              | 5% - 90%  |

## 9. Eliminación de equipos eléctricos y electrónicos usados



El significado del símbolo en el material, su accesorio o embalaje indica que este producto no debe tratarse como un residuo doméstico. Deseche este equipo en el punto de recogida correspondiente para el reciclado de residuos de equipos eléctricos y electrónicos. En la Unión Europea y otros países europeos existen sistemas de recogida independientes para productos eléctricos y electrónicos usados. Al garantizar la correcta eliminación de este producto contribuirá a evitar los riesgos potenciales al medio ambiente y a la salud humana, que podrían producirse por una eliminación inadecuada de este producto. El reciclado de material contribuye a conservar los recursos naturales. Por tanto, no deseche sus equipos eléctricos y electrónicos usados con los residuos domésticos.

Si desea información adicional sobre el reciclado de este producto, contacte con la autoridad municipal, el servicio de recogida de residuos domésticos o la tienda en la que compró el producto.

Si desea información adicional y para conocer las condiciones de la garantía visite: **[www.akai.eu](http://www.akai.eu)**