

AKAI

2 Portable LCD displays 7"
with built-in DVD player

ACVDS736



User manual
Gebruiksaanwijzing
Manuel de l'utilisateur
Manual de instrucciones

GB 2

NL 22

FR 43

ES 64

Inhoudsopgave

1.	Veiligheid	23
1.1	Beoogd gebruik.....	23
1.2	Pictogrammen in deze handleiding.....	23
1.3	Algemene veiligheidsvoorschriften	24
2.	Vorbereidingen voor gebruik.....	24
2.1	Uitpakken	24
2.2	Inhoud van de verpakking.....	25
3.	Installatie	25
3.1	Aansluiten van de units.....	25
3.2	Aansluiten op een voedingsbron	26
3.3	Afstandsbediening	26
4.	Funcies	27
4.1	Master-unit.....	27
4.2	Slave-unit.....	28
4.3	Afstandsbediening	29
5.	Bediening	30
5.1	Hoofdvoedingsschakelaar.....	30
5.2	Verkorte handleiding	30
5.3	DVD/CD-functies.....	31
5.4	Werking van het DVD-instellingenmenu	34
5.5	Werking van het slave-unit-instellingenmenu	37
6.	Reiniging en onderhoud	37
6.1	Behandeling en verzorging van schijven	37
7.	Problemen oplossen	38
8.	Technische gegevens.....	40
9.	Afvoer van gebruikte elektrische en elektronische apparatuur.....	42

Verklaring met betrekking tot auteursrechten

Het ontwerp en de specificaties kunnen zonder mededeling worden gewijzigd.

1. Veiligheid

1.1 Beoogd gebruik

Het LCD-scherm met ingebouwde DVD-speler speelt film en foto's af van DVD, USB en geheugenkaarten. De gamepad kan worden aangesloten om videogames te spelen. Het apparaat speelt tevens muziek af van CD. Lees de handleiding voor het eerste gebruik zorgvuldig.

2 DVD's en DVD-apparaten worden geproduceerd volgens het wereldwijd overeengekomen regiocodesysteem voor DVD's, zodat het apparaat alleen werkt met de bijbehorende disk met dezelfde regiocode. Indien het codenummer op het label van een DVD niet overeenkomt met dat op het label hiernaast, zal de DVD niet op dit apparaat afspelen

i Het apparaat bevat technologie die onder bescherming van auteursrechten valt om te voorkomen dat de disk naar een willekeurig ander medium wordt gekopieerd. Als een videorecorder op het apparaat is aangesloten, kan tijdens het opnemen het videobeeld gestoord zijn.

i Gezien de grote variatie in producten met extern-geheugenpoorten (USB, SD/MMC, enz.) en hun soms zeer fabrikant-specifieke functies kunnen we niet garanderen dat alle apparaten worden herkend, noch dat alle theoretisch mogelijke bedieningsmogelijkheden ook daadwerkelijk zullen werken.

1.2 Pictogrammen in deze handleiding

! **WAARSCHUWING**
Een waarschuwing betekent dat letsel of de dood mogelijk is indien de instructies niet worden opgevolgd.

! **VOORZICHTIG**
'Voorzichtig' betekent dat schade aan de apparatuur mogelijk is.

i Een opmerking verschaft extra informatie, bijv. voor een procedure.

1.3 Algemene veiligheidsvoorschriften

! **WAARSCHUWING**
Oefen geen kracht uit op het apparaat. Het apparaat kan vallen en ernstig letsel veroorzaken.

! **VOORZICHTIG**
Mors geen vloeistoffen op het apparaat.

! **WAARSCHUWING**
Plaats geen voorwerpen in de ventilatiegaten.

! **VOORZICHTIG**
Blokkeer de ventilatiegaten niet.

i Het apparaat is dubbel geïsoleerd en hoeft daardoor niet te worden geaard. Controleer altijd of de spanning van het lichtnet overeenkomt met de spanning aangegeven op het typeplaatje. Probeer nooit om een adapterstekker door een reguliere netstekker te vervangen.

L Dit apparaat is voorzien van een lasersysteem. Open het apparaat niet om directe blootstelling aan de laserstraal te voorkomen. Zichtbare laserstraal wanneer open en ontgrendeld.

2. Voorbereidingen voor gebruik

2.1 Uitpakken

- Pak het apparaat voorzichtig uit.
- Controleer de inhoud van de verpakking die hieronder is beschreven. Neem contact op met uw verkooppunt als een onderdeel ontbreekt.
- Verwijder de labels, indien aanwezig, voorzichtig van het voorpaneel.

i Wij raden u aan de originele doos en verpakkingsmaterialen te bewaren voor het geval dat u het product voor reparatie moet retourneren. Dit is de enige manier om het product veilig tegen transportschade te beschermen. Indien u de doos en de verpakkingsmaterialen toch afdankt, vergeet dan niet deze te recyclen ter bescherming van het milieu.

2.2 Inhoud van de verpakking

De ontvangen verpakking bevat de volgende onderdelen:

- 1 LCD-scherm met ingebouwde DVD-speler (master-unit)
- 1 LCD-scherm (slave-unit)
- 1 Unitverbindingskabel
- 1 Afstandsbediening
- 1 Batterij (CR2025)
- 1 Draagzak
- 1 Bedieningshandleiding

i

Neem contact op met uw verkooppunt als een onderdeel ontbreekt.

3. Installatie

- Plaats de batterijen in de afstandsbediening.
Lees het hoofdstuk "Afstandsbediening".
- Sluit de twee units op elkaar aan.
Lees het hoofdstuk "Aansluiten van de units".
- Sluit de master-unit aan op een voedingsbron.
Lees het hoofdstuk "Aansluiten op een voedingsbron".

!

VOORZICHTIG

- Plaats het apparaat niet in de buurt van een warmtebron.
- Plaats het apparaat niet in direct zonlicht.

3.1 Aansluiten van de units

- Sluit de adapterstekkers van de verbindingskabel aan op de DC OUT 9-12 V-aansluiting en op de AV OUT-aansluiting in de master-unit.
- Sluit het andere uiteinden van de verbindingskabel aan op de DC IN 9-12 V-aansluiting en op de AV IN-aansluiting in de slave-unit.

3.2 Aansluiten op een voedingsbron

Aansluiten op een auto-accu

Voor deze aansluiting moet de 12 V_{DC}-adapter + kabel worden gebruikt.

- Sluit de adapterstekker van de adapterkabel aan op de DC IN 9-12 V-aansluiting in de master-unit.
- Sluit de gelijkstroomstekker aan op de 12 V_{DC}-aansluiting van het voertuig.

Aansluiten op het lichtnet

Voor deze aansluiting moet de AC/DC-adapter + kabel worden gebruikt.

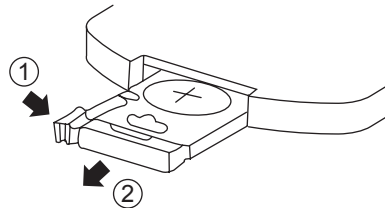
De AC/DC-adapter + kabel wordt niet meegeleverd bij het apparaat.

- Sluit de adapterstekker van de adapterkabel aan op de DC IN 9-12 V-aansluiting in de master-unit.
- Sluit de netstekker aan op het stopcontact.

3.3 Afstandsbediening

Installeren van de batterij

- Druk de pal in en trek gelijktijdig de batterijhouder uit.
- Plaats 1 lithiumbatterij, type CR2025 3V, met de '+'-markering naar boven.
- Plaats de batterijhouder in de afstandsbediening.



!

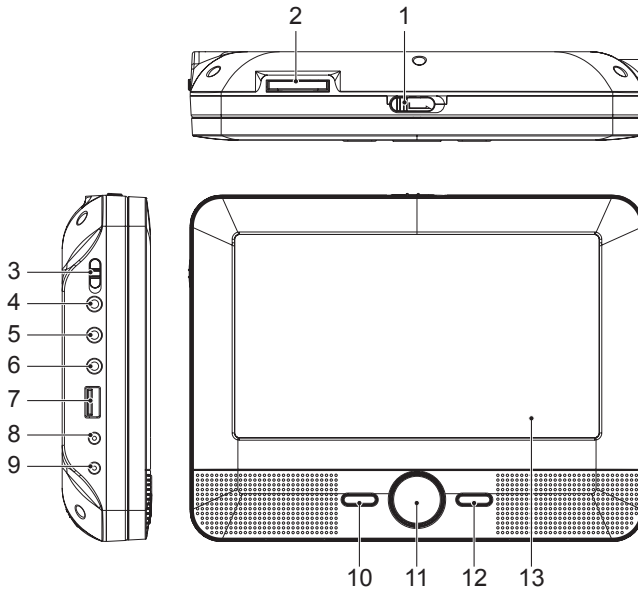
VOORZICHTIG

Verkeerde plaatsing van batterijen kan lekkage van of roestvorming op de batterijen veroorzaken en het apparaat beschadigen.

In geval van roestvorming, oxidatie, lekkende batterijen en andere soortgelijke defecten waarbij geleidelijk zuur gevormd wordt, komt de garantie te vervallen.

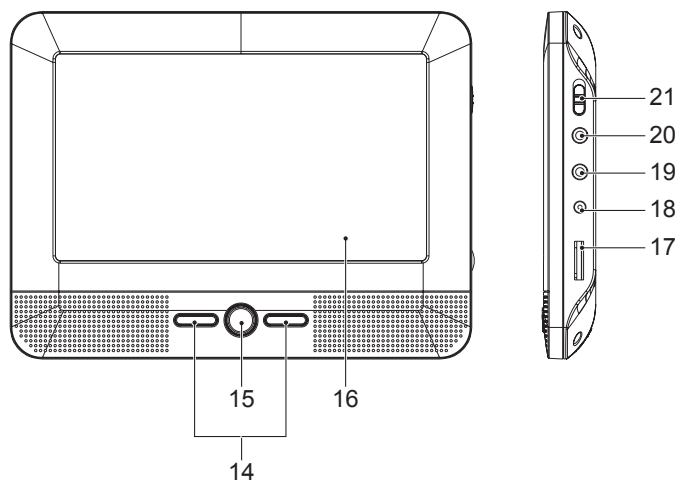
4. Functies

4.1 Master-unit



- | | |
|---------------------------|-----------------------------|
| 1 Toets OPEN | 8 DC OUT 9-12 V-aansluiting |
| 2 SD/MS/MMC-kaartsleuf | 9 DC IN 9-12 V-aansluiting |
| 3 Hoofdvoedingsschakelaar | 10 Toets ENTER |
| 4 Koptelefoonaansluiting | 11 Pijltjestoetsen |
| 5 AV OUT-aansluiting | 12 Toets SOURCE |
| 6 COAXIAL-uitgang | 13 LCD-scherm |
| 7 USB-aansluiting | |

4.2 Slave-unit

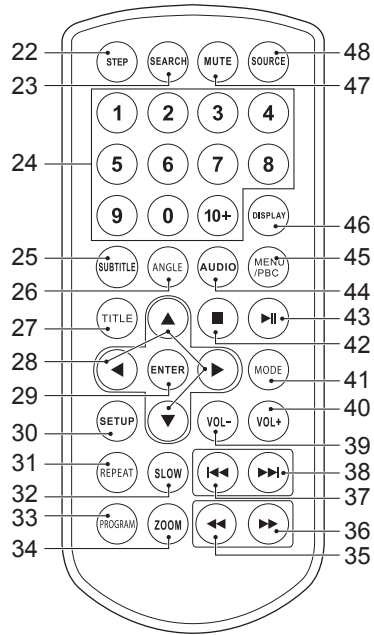


- 14 Pijltjestoetsen
- 15 Toets MODE
- 16 LCD-scherm
- 17 Volumedraaiknop

- 18 DC IN 9-12 V-aansluiting
- 19 AV IN-aansluiting
- 20 Koptelefoonaansluiting
- 21 Hoofdvoedingsschakelaar

4.3 Afstandsbediening

- 22 Toets STEP
- 23 Toets SEARCH
- 24 Cijfertoetsen (0-10+)
- 25 Toets SUBTITLE
- 26 Toets ANGLE
- 27 Toets TITLE
- 28 Pijltjestoetsen
- 29 Toets ENTER
- 30 Toets SETUP
- 31 Toets REPEAT
- 32 Toets SLOW
- 33 Toets PROGRAM
- 34 Toets ZOOM
- 35 Toets REV
- 36 Toets FWD
- 37 Toets PREV
- 38 Toets NEXT
- 39 Toets VOL-
- 40 Toets VOL+
- 41 Toets MODE
- 42 Toets STOP
- 43 Toets PLAY/PAUSE
- 44 Toets AUDIO
- 45 Toets MENU/PBC
- 46 Toets DISPLAY
- 47 Toets MUTE
- 48 Toets SOURCE



i

De pijltjestoetsen zijn toetsen voor navigatie in het DVD-menu.

5. Bediening

Alle functies van de unit zijn toegankelijk met behulp van de afstandsbediening. Alle instructies hebben, tenzij anders vermeld, betrekking op bediening met de afstandsbediening.

5.1 Hoofdvoedingsschakelaar

De units zijn uitgerust met een hoofdvoedingsschakelaar (3 & 21) op het zijpaneel.

- Zet de schakelaar in de positie ON voordat u de units in gebruik neemt.
- Zet de schakelaar in de positie OFF voordat u het apparaat van het lichtnet ontkoppelt.

i

- De units zijn ontwikkeld voor bediening met behulp van de afstandsbediening.

5.2 Verkorte handleiding

Algemene functies

- Ga voor het aansluiten van de master-unit op de slave-unit als volgt te werk:
 - Sluit de adapterstekkers van de verbindingkabel aan op de DC OUT 9-12 V-aansluiting en op de AV OUT-aansluiting in de master-unit.
 - Sluit het andere uiteinden van de verbindingkabel aan op de DC IN 9-12 V-aansluiting en op de AV IN-aansluiting in de slave-unit.
- Druk op de toets SOURCE (48) om de bronmodus (DVD/CARD/USB) te selecteren.
- Druk op de toets VOL+ (40) of de toets VOL- (39) om het volume te wijzigen.
- Druk op de toets MUTE (47) om het geluid te dempen of te herstellen.
- Druk op de toets MODE (41) om de beeldinstellingen (SHARPNESS/BRIGHTNESS/CONTRAST/HUE/SATURATION) te wijzigen.
- Plaats de stekker van de kabel in de koptelefoonaansluiting (4 & 20) om een koptelefoon aan te sluiten. Stel het volume af op een aangenaam niveau om beschadiging van het gehoor te voorkomen.

DVD/CD-functies

- Schakel de units in. Selecteer de DVD-modus.
- Een schijf plaatsen:
 - Druk op de toets OPEN (1) om het schijfstation te openen.
 - Plaats de schijf met het etiket naar boven.
 - Sluit het schijfstation.

De display toont het totale aantal tracks op de CD.

- Druk eenmaal op de toets PLAY/PAUSE (43) om het afspelen te starten.
- Lees voor aanvullende instructies het hoofdstuk "DVD/CD-functies" verderop in deze handleiding.

USB-functies

- Schakel de master-unit in.
- Sluit het USB-apparaat aan op de aansluiting (7). Het apparaat kan slechts op één manier worden aangesloten.
- Selecteer de USB-modus.
- Druk eenmaal op de toets PLAY/PAUSE (43) om het afspelen te starten.

SD/MS/MMC-functies

- Schakel de master-unit in.
- Sluit het SD/MS/MMC-apparaat aan op de aansluiting (2). Het apparaat kan slechts op één manier worden aangesloten.
- Selecteer de geheugenkaartmodus.
- Druk eenmaal op de toets PLAY/PAUSE (43) om het afspelen te starten.

5.3 DVD/CD-functies

Na het plaatsen van de schijf start de schijf automatisch.

- Druk op de pijltjestoetsen (28) om een menuonderdeel voor DVD's te selecteren.
- Druk op de toets ENTER (29) om het geselecteerde menuonderdeel te openen.

Tijdens het afspelen zijn de volgende functies beschikbaar:

- Druk op de cijfertoetsen (43) om een hoofdstuk (DVD) of een track (CD) te selecteren.
- Druk op de toets PREV (37) of de toets NEXT (38) om een volgend of vorig hoofdstuk (DVD) of een volgende of vorige track (CD) te selecteren.
- Druk op de toets FWD (36) of de toets REV (35) om een DVD vooruit of terug te spoelen. De beschikbare snelheden zijn: 2x, 4x, 8x, 16x, 32x.

- Druk eenmaal op de toets PLAY/PAUSE (43) om het afspelen te pauzeren. Druk nogmaals op de toets PLAY/PAUSE (43) om het afspelen te hervatten.
- Druk eenmaal op de toets STOP (42) om het afspelen tijdelijk te stoppen. Druk nogmaals op de toets STOP (42) om het afspelen volledig te stoppen. Druk op de toets PLAY/PAUSE (43) om het afspelen te hervatten.
- Druk herhaaldelijk op de toets SLOW (32) om vooruit of achteruit in slow motion af te spelen. De beschikbare snelheden zijn: 1/2x, 1/4x, 1/8x, 1/16x.
- Een hoofdstuk (DVD) of één of alle tracks (CD) herhalen:
 - Druk eenmaal op de toets REPEAT (31) om het huidige hoofdstuk of de huidige track te herhalen.
 - Druk nogmaals op de toets om de huidige titel te herhalen.
 - Druk nogmaals op de toets om alle titels te herhalen.
 - Druk nogmaals op de toets om de functie te annuleren.
- Druk op de toets TITLE (27) om een specifieke titel van een DVD te bekijken. Kies de titel met de pijltjestoetsen (28).
- Druk voor het selecteren van de audiotaal van een DVD herhaaldelijk op de toets AUDIO (44) totdat de gewenste taal is ingesteld.
- Druk op de toets SUBTITLE (25) om de ondertiteling van een DVD in te schakelen. Druk nogmaals op de toets SUBTITLE (25) om de ondertiteling van een DVD uit te schakelen.
- Druk op de toets DISPLAY (46) voor extra informatie over een DVD of CD (resterende tijd/verstreken afspeeltijd/tracknummer/hoofdstuknummer).
- Druk op de toets ANGLE (26) om de camerahoek te selecteren.
- Druk op de toets TITLE (27) om het menu van de beschikbare titels te tonen.
- Druk op de toets MENU/PBC (45) om terug te keren naar het hoofdmenu.
- Druk op de toets DISPLAY (46) om de scherminstellingen te wijzigen.

i

- Normaliter heeft de unit bij een MP3-schijf meer tijd nodig om de eerste gegevens te lezen.
- De unit is niet in staat om een DVD met een andere regiocode te lezen.
- Indien de schijf een gemengde inhoud heeft (bijv. MP3- en videobestanden), herkent de unit slechts één type inhoud, maakt hier een lijst van en speelt deze af.
- De schermbeveiliging wordt actief indien gedurende 3 minuten geen schijf is geplaatst of indien de unit gedurende 3 minuten in de STOP-modus staat.

De functie SEARCH

De functie SEARCH kan worden gebruikt om een bepaald beginpunt op een DVD of CD te selecteren.

- Druk op de toets SEARCH (23).
- Druk op de cijfertoetsen (24) om een onderdeel te selecteren.

De mogelijke onderdelen voor DVD zijn:

- Schijftijd
- Hoofdstuk
- Titel
- Hoofdstuktijd
- Titeltijd

De mogelijke onderdelen voor CD zijn:

- Tracktijd
- Specifieke track
- Druk op de cijfertoetsen om een selectie in te stellen.

De functie PROGRAM

- Druk op de toets PROGRAM (33) om de functie PROGRAM te openen.
- Kies met behulp van de cijfertoetsen (24) het gewenste nummer en markeer met de toets met het pijltje omlaag (28) het volgende onderdeel.
- Verplaats het gemarkeerde onderdeel naar "START" en druk op de toets ENTER (29) om de selectie te bevestigen en het programma te starten.
- Druk op de toets PROGRAM (33) en de toets ENTER (29) om het programma te stoppen.

De functie ZOOM

Deze functie kan worden gebruikt voor het in- en uitzoomen op foto's en DVD's.

De beschikbare zoomverhoudingen zijn: 2x, 3x, 4x, 1/2x, 1/3x, 1/4x.

- Druk op de toets ZOOM (34).
- Druk nogmaals op de toets ZOOM (34) om de juiste grootte in te stellen.
- Beweeg met behulp van de pijltjestoetsen (28) door het beeld.

De MP3/MPEG4 -afspeelfunctie

- Plaats een MP3/MPEG4-schijf. Een inhoudsmenu verschijnt op het TV-scherm.
- Druk op de pijltjestoetsen omhoog/omlaag (28) om een map of een bestand te selecteren.
- Druk op de toets ENTER (29) om de geselecteerde map of het geselecteerde bestand te openen.
- Druk op de toets PROGRAM (33) om tussen mappen en bestanden te schakelen. Druk op de toets ENTER (29) om te bevestigen.

De JPEG-afspeelfunctie

- Plaats een JPEG-schijf. Een inhoudsmenu verschijnt op het TV-scherf.
- Druk op de pijltjestoetsen omhoog/omlaag (28) om een map of een bestand te selecteren. Druk op de toets ENTER (29) om de diapresentatie starten.
- Druk op de toets PLAY/PAUSE (43) om de diapresentatie op de huidige afbeelding stop te zetten.
- Druk op de toets PLAY/PAUSE (43) om de diapresentatie te hervatten.
- Druk op de toets PREV (37) of de toets NEXT (38) om de vorige of volgende afbeelding te selecteren.
- Druk op de toets ZOOM (34) om de foto te vergroten. Druk op de toets FWD (36) of de toets REV (35) om in het beeld in of uit te zoomen. Druk op de pijltjestoetsen (28) om het beeld te verplaatsen.

De video-CD-afspeelfunctie

- Druk op de toets MENU/PBC (45) om de afspeelfunctie in te schakelen.
- Plaats een video-CD.
- Druk eenmaal op de toets PLAY/PAUSE (43) om het afspelen te starten.
- Druk op de toets AUDIO (44) om het audiokanaal tijdens het afspelen van een video-CD te selecteren.
- Druk op de toets MENU/PBC (45) om het afspelen te beëindigen en terug te keren naar het hoofdmenu.

5.4 Werking van het DVD-instellingenmenu

i Dit menu werkt uitsluitend in de DVD-modus.

De begininstellingen wijzigen

De volgende handelingen moeten worden uitgevoerd met de afstandsbediening.

- Druk op de toets SETUP (30).
- Druk op de pijltjestoetsen (links en rechts) (28) om een menu te selecteren. Het submenu verschijnt onmiddellijk.
- Druk op de pijltjestoetsen (omhoog en omlaag) (28) om het submenu te openen.
- Druk op de toets ENTER (29) om een instelling te selecteren of op de pijltjestoets links om de selectie te annuleren. Indien de selectie een volgend submenu oproept, herhaal dan de vorige stappen om een instelling te selecteren.
- Druk op de toets ENTER (29) om de instelling op te slaan.
- Druk op de toets SETUP (30) om het menu te verlaten.

Algemene instellingenpagina

- TV DISPLAY voor het instellen van de aspect ratio. De volgende instellingen zijn beschikbaar: 4:3 PANSCAN, 4:3 LETTERBOX, 16:9, WIDE SQUEEZE.
- ANGLE MARK voor het weergeven van de hoekinstellingen. Schakel deze functie in of uit.
- OSD LANGUAGE voor het wijzigen van de taal. De volgende instellingen zijn beschikbaar: ENGLISH, FRENCH, GERMAN, DANISH, SPANISH, DUTCH, GREEK.
- CLOSED CAPTIONS voor het weergeven van verborgen informatie. Schakel deze functie in of uit.
- SCREEN SAVER voor het activeren van de schermbeveiliging. Schakel deze functie in of uit.

Geluidsinstellingenpagina

Downmix

- Selecteer LT/RT om 5.1-kanaals audio in het linkse en rechtse kanaal te mixen.
- Selecteer STEREO om 5.1-kanaals audio in stereosignaal te mixen.

i Deze functie is uitsluitend beschikbaar voor 5.1-kanaals schijven met Dolby AC-3-codering.

Digital output

- Selecteer SPDIF OFF om het digitale audio-outputsignaal uit te schakelen.
- Kies SPDIF RAW om het digitale audio-outputsignaal op raw-format (DTS/Dolby Digital 5.1) in te stellen.
- Kies SPDIF PCM om het digitale audio-outputsignaal op PCM-format in te stellen.

Dolby digital

DUAL MONO

- Stereo: beide kanalen ongewijzigd. STEREO is de standaardinstelling.
- L-Mono: alleen linkerkanaal.
- R-Mono: alleen rechterkanaal.
- Mix-Mono: het gemiddelde van het linkse en rechtse kanaal.

i Deze functie is uitsluitend beschikbaar voor 2-kanaals schijven met Dolby AC-3-codering.

DYNAMIC

- Selecteer de waarde voor het comprimeren van het dynamische bereik om te voorkomen dat geluidsdetails verloren gaan als gevolg van een laag volume..

Beeldinstellingenpagina

- SHARPNESS: om de beeldscherpte te wijzigen.
- BRIGHTNESS: om de beeldhelderheid te wijzigen.
- CONTRAST: om het beeldcontrast te wijzigen.
- HUE: om de beeldtint te wijzigen. Deze optie is uitsluitend beschikbaar voor het afspelen van NTSC.
- SATURATION: om de verzadiging te wijzigen.

Voorkeursinstellingenpagina

i De algemene systeemfuncties kunnen uitsluitend met een lege DVD-speler worden ingesteld.

- TV TYPE om het kleursysteem te in te stellen. De volgende instellingen zijn beschikbaar: PAL, AUTO, NTSC.
- AUDIO voor het instellen van de audiotaal.
- SUBTITLE voor het instellen van de taal voor de ondertiteling.
- DISC MENU voor het instellen van de taal voor het schijfmenu.
- PARENTAL voor het instellen van een classificatie voor met de unit afgespeelde films. Films met een hogere classificatie dan het ingestelde niveau voor ouderlijk toezicht kunnen niet worden afgespeeld. Deze functie is uitsluitend beschikbaar bij schijven met een gecodeerde classificatie voor ouderlijk toezicht.
- DEFAULT: Herstel alle standaardinstellingen van de unit.

Wachtwoordinstellingenpagina

PASSWORD

- Voer in het eerste veld het huidige wachtwoord in.
- Voer in het tweede veld het nieuwe wachtwoord in.
- Voer ter bevestiging in het derde veld nogmaals het nieuwe wachtwoord in.

i Het standaardwachtwoord (1369) is altijd actief, zelfs indien het wachtwoord is gereset.

5.5 Werking van het slave-unit-instellingenmenu

- Druk op de toets MODE (41) om het slave-unit-instellingenmenu te openen.

Beeld

- BRIGHT voor het instellen van de helderheid van het beeld.
- CONTRAST voor het instellen van het contrast van het beeld.
- COLOR voor het instellen van de kleur van het beeld.
- LANGUAGE voor het instellen van de taal van het land.
- RESET voor het herstellen van de standaardinstellingen.

Geluid

- VOLUME voor het instellen van het volume.

6. Reiniging en onderhoud

!

WAARSCHUWING

Schakel voor reinigings- of onderhoudswerkzaamheden het apparaat uit en neem de stekker uit het stopcontact.

- Reinig de buitenkant van het apparaat met een zachte doek. Maak in geval van een uiterst vuil apparaat de doek een beetje vochtig met water en een neutraal reinigingsmiddel.

6.1 Behandeling en verzorging van schijven

- Houd de schijf met de vingers vast. Houd de schijf aan de buitenrand en/of het gat in het midden vast. Raak het oppervlak van de schijf niet aan.
- Buig de schijf niet en oefen er geen druk op uit. Stel de schijf niet bloot aan direct zonlicht of warmtebronnen.
- Reinig het oppervlak van de schijf met een zachte, droge doek. Veeg het oppervlak van de schijf zachtjes vanuit het midden naar de buitenrand af.
- Gebruik geen thinner, alcohol, chemisch reinigingsmiddel of spuitbussen voor het reinigen. Dergelijke reinigingsvloeistoffen zullen het oppervlak van de schijf blijvend beschadigen.

7. Problemen oplossen

- i Heeft u na het lezen van deze handleiding nog vragen?
Neemt u dan contact op met AKAI Benelux via: 0900-3555333

Probleem	Handeling
Geen geluid of onvolledige audio	Controleer of de randapparatuur is ingeschakeld en op de juiste wijze is ingesteld. Controleer of de kabels op de juiste wijze zijn aangesloten. Controleer of de juiste bron is geselecteerd. Controleer het volume of de dempinstelling.
Geen stroom	Controleer of de stekker van de voedingskabel zich op de juiste wijze in het stopcontact bevindt. Controleer of de hoofdvoedingsschakelaar op het zijpaneel in de ON-positie staat.
Storing	Houd bij een ernstige storing de stekker van de unit gedurende 30 minuten uit het stopcontact. Plaats vervolgens de stekker van de unit in het stopcontact en herstel de fabrieksinstellingen.

DVD/VCD/CD

Probleem	Handeling
Speelt niet af	Er is geen schijf geplaatst. Plaats een schijf in de master-unit. Schijf is ondersteboven geplaatst. Plaats de schijf met het etiket naar boven. Het classificatieniveau van de schijf is hoger dan de classificatieniveau-instelling van de unit. Ongeldige regiocode. Verkeerde type schijf. De schijf kan beschadigd of vuil zijn. Reinig de schijf of probeer een andere schijf. In de unit kan condensatie hebben plaatsgevonden. Verwijder de schijf en laat de unit gedurende één of twee uur met de voeding ingeschakeld staan.

Geen geluid of onvolledige audio	Selecteer een andere geluidstrack. Tijdens SCAN, SLOW MOTION of SINGLE STEP is het geluid gedempt. Controleer of de schijf op snel vooruitspoelen of snel terugspoelen staat. Druk op de toets PLAY/PAUSE (43).
Scannen of overslaan niet mogelijk	Sommige schijven zijn zodanig geprogrammeerd dat ze in bepaalde delen handelingen van gebruikers weigeren. Dit is geen storing. Een enkel hoofdstuk of een enkele track op de schijf staat de functie voor overslaan niet toe.
Beeld verstoord of lawaai	De schijf kan beschadigd of vuil zijn. Reinig de schijf of probeer een andere schijf. Controleer de instelling van het TV-systeem (PAL/NTSC). Reinig de schijf.
Het beeld vult niet het volledige scherm	Kies het beeldformaat uit het instellingenmenu van de unit. Selecteer het beeldformaat in het startmenu van de schijf.

MP3 afspelen

Probleem	Handeling
Geen geluid of onvolledig geluid	Als MP3-gegevens met andere bestanden op een CD staan, kan het apparaat de niet-MP3-bestanden afspelen als lawaai of zonder geluid of de disk weigeren. Controleer of het afgespeelde bestand in MP3-format is of kies een ander bestand om af te spelen.

USB afspelen

Probleem	Handeling
Speelt niet af	USB-apparaat is niet geïnstalleerd of niet juist geïnstalleerd. Steek USB-apparaat in aansluiting. Incompatibel USB-apparaat gebruikt. Er kan geen garantie worden gegeven dat alle USB-apparaten kunnen worden afgespeeld. Probeer een ander USB-apparaat.

Afstandsbediening (AB)

Probleem	Handeling
De AB werkt niet	Controleer of de batterijen goed zijn geplaatst. Richt de AB op de sensor voor de AB. Blijf binnen een afstand van 8 meter van het apparaat.

8. Technische gegevens

DVD-speler

Parameter	Waarde
Spanning	9-12 V _{DC}
Ingangsspanning	100 ~ 240 V _{AC} / 50 ~ 60 Hz
Energieverbruik	< 15 W
Max. uitgangsvermogen	2 x 1 W
USB-aansluiting	Compatibel met USB 2.0
Flashgeheugenaansluiting	SD/MS/MMC
Afmetingen (B x H x D)	260 x 182 x 37,5 mm
Gewicht	900 g

Schijfuitgang

Parameter	Waarde
Lasertype	Halfgeleider
Signaal/ruis-verhouding	> 80 dB
Wow en flutter	Onder de limiet van de unit
Dynamisch bereik audio	> 85 dB
Frequentierespons	20 Hz - 20 kHz (1 dB)
TV-systeem	PAL/NTSC
Regiocode	2

Uitgangsaansluitingen

Parameter	Waarde
Uitgangsimpedantie koptelefoon	32 Ω
Video (analoog)	1 V _{p-p} (75 Ω)
Audio (analoog)	1,0 V _{rms} (1 KHz, 0 dB)

Afstandsbediening

Parameter	Waarde
Energieverbruik	3 V
Batterijmaat	CR2025

Ondersteunde mediaformaten

Parameter	Waarde
Schijftypen	DVD / DVD+R(W) / DVD-R(W) / (S)VCD / CD / CD-R(W)
Beeldformaten	JPEG / Kodak Picture CD
Videofformaten	MPEG1, MPEG2, MPEG4, AVI, Xvid
Audioformaten	MPEG1 Layer I, II, III PCM Dolby Digital, MP3

Werkomgeving

Parameter	Waarde
Bedrijfstemperatuur	0 - 45 °C
Relatieve vochtigheid	5% - 90%

9. Afvoer van gebruikte elektrische en elektronische apparatuur

Z

Het symbool op het materiaal, de accessoires of verpakking geeft aan dat dit product niet als huishoudelijk afval mag worden behandeld. Voer het apparaat af via het verzamelpunt voor de recycling van afgedankte elektrische en elektronische apparatuur binnen de EU en in andere Europese landen die aparte verzamelssystemen voor gebruikte elektrische en elektronische apparatuur kennen. Door het apparaat op de juiste manier af te voeren, helpt u mogelijke gevaren voor het milieu en de volksgezondheid te voorkomen die anders door verkeerde behandeling van het afgedankte apparaat zouden worden veroorzaakt. Het recyclen van materialen draagt bij aan het behoud van natuurlijke rijkdommen. Voer daarom uw oude elektrische en elektronische apparatuur niet af via het huishoudelijke afval.

Neem voor meer informatie over de recycling van dit product contact op met het plaatselijke gemeentehuis, de vuilnisophaaldienst of de winkel waar u het product heeft gekocht.

Breng voor meer informatie en garantievoorwaarden een bezoek aan:
www.akai.eu

h

Batterijen niet bij huishoudelijk afval weggooiën maar inleveren als klein chemisch afval.