

AKAI

Portable DVD player 7"

ACVDS727



User manual

Gebruiksaanwijzing

Manuel de l'utilisateur

Manual de instrucciones

Gebrauchsanleitung

Οδηγίες χρήσεως

Brugsanvisning

GB 2

NL 20

FR 39

ES 58

DE 77

EL 97

DA116

Inhoudsopgave

1.	Veiligheid	21
1.1	Beoogd gebruik.....	21
1.2	Pictogrammen in deze handleiding.....	21
1.3	Algemene veiligheidsvoorschriften	22
2.	Vorbereidingen voor gebruik.....	22
2.1	Uitpakken	22
2.2	Inhoud van de verpakking.....	23
3.	Installatie	23
3.1	Randapparatuur aansluiten.....	24
3.2	Aansluiten op een voedingsbron	25
3.3	Draadloos gebruik.....	25
3.4	Afstandsbediening	25
4.	Functies	26
4.1	DVD-speler	26
4.2	Afstandsbediening	27
5.	Bediening	28
5.1	Verkorte handleiding	28
5.2	DVD/CD-functies.....	29
5.3	Algemene instellingenpagina	31
6.	Reiniging en onderhoud	33
6.1	Behandeling en verzorging van schijven	33
7.	Problemen oplossen	34
8.	Technische gegevens.....	36
9.	Afvoer van gebruikte elektrische en elektronische apparatuur.....	38

Verklaring met betrekking tot auteursrechten

Het ontwerp en de specificaties kunnen zonder mededeling worden gewijzigd.

1. Veiligheid

1.1 Beoogd gebruik

De DVD-speler speelt film, muziek en foto's af van DVD, USB en geheugenkaarten. Het apparaat speelt tevens muziek af van CD. Lees de handleiding voor het eerste gebruik zorgvuldig.



DVD's en DVD-apparaten worden geproduceerd volgens het wereldwijd overeengekomen regiocodesysteem voor DVD's, zodat het apparaat alleen werkt met de bijbehorende disk met dezelfde regiocode. Indien het codenummer op het label van een DVD niet overeenkomt met dat op het label hiernaast, zal de DVD niet op dit apparaat afspelen



Het apparaat bevat technologie die onder bescherming van auteursrechten valt om te voorkomen dat de disk naar een willekeurig ander medium wordt gekopieerd. Als een videorecorder op het apparaat is aangesloten, kan tijdens het opnemen het videobeeld gestoord zijn.



Gezien de grote variatie in producten met extern-geheugenpoorten (USB, SD/MMC, enz.) en hun soms zeer fabrikant-specifieke functies kunnen we niet garanderen dat alle apparaten worden herkend, noch dat alle theoretisch mogelijke bedieningsmogelijkheden ook daadwerkelijk zullen werken.

1.2 Pictogrammen in deze handleiding



WAARSCHUWING

Een waarschuwing betekent dat letsel of de dood mogelijk is indien de instructies niet worden opgevolgd.



VOORZICHTIG

'Voorzichtig' betekent dat schade aan de apparatuur mogelijk is.



Een opmerking verschaft extra informatie, bijv. voor een procedure.

1.3 Algemene veiligheidsvoorschriften



WAARSCHUWING

Oefen geen kracht uit op het apparaat. Het apparaat kan vallen en ernstig letsel veroorzaken.



VOORZICHTIG

Mors geen vloeistoffen op het apparaat.



WAARSCHUWING

Plaats geen voorwerpen in de ventilatiegaten.



VOORZICHTIG

Blokkeer de ventilatiegaten niet.



Het apparaat is dubbel geïsoleerd en hoeft daardoor niet te worden geaard. Controleer altijd of de spanning van het lichtnet overeenkomt met de spanning aangegeven op het typeplaatje. Probeer nooit om een adapterstekker door een reguliere netstekker te vervangen.



Dit apparaat bevat een lasersysteem. Open het apparaat niet om directe blootstelling aan de laserstraal te voorkomen. Zichtbare laserstraal indien open en ontgrendeld.

2. Voorbereidingen voor gebruik

2.1 Uitpakken

- Pak het apparaat voorzichtig uit.
- Controleer de inhoud van de verpakking die hieronder is beschreven. Neem contact op met uw verkooppunt als een onderdeel ontbreekt.
- Verwijder de labels, indien aanwezig, voorzichtig van het voorpaneel.



Wij raden u aan de originele doos en verpakkingsmaterialen te bewaren voor het geval dat u het product voor reparatie moet retourneren. Dit is de enige manier om het product veilig tegen transportschade te beschermen. Indien u de doos en de verpakkingsmaterialen toch afdankt, vergeet dan niet deze te recyclen ter bescherming van het milieu.

2.2 Inhoud van de verpakking

De ontvangen verpakking bevat de volgende onderdelen:

- 1 Draagbare DVD-speler
- 1 AC/DC-adapter + kabel
- 1 Afstandsbediening
- 1 Batterijcel (CR2025)
- 1 Bedieningshandleiding



Neem contact op met uw verkooppunt als een onderdeel ontbreekt.

3. Installatie

- Plaats het apparaat op een horizontale, vlakke ondergrond.
- Sluit het apparaat aan op een voedingsbron.
Lees het hoofdstuk "Aansluiten op een voedingsbron".
- Plaats de batterijen in de afstandsbediening.
Lees het hoofdstuk "Afstandsbediening".



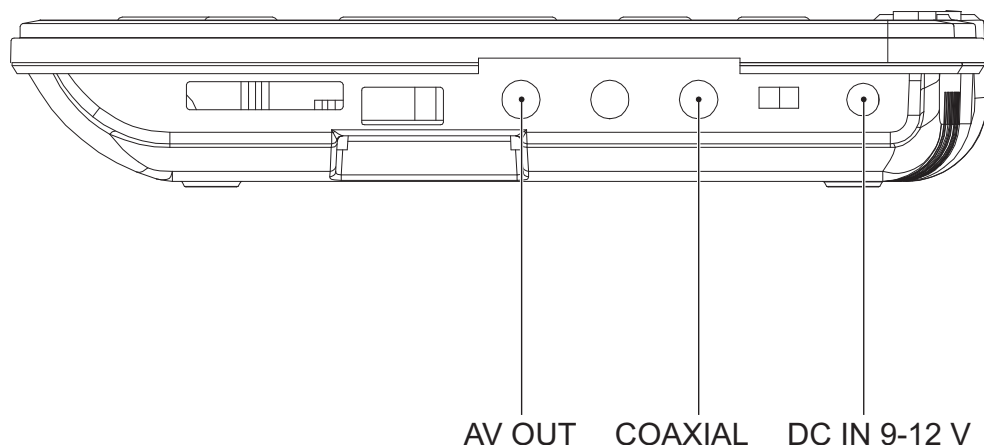
VOORZICHTIG

- Plaats het apparaat niet in de buurt van een warmtebron.
- Plaats het apparaat niet in direct zonlicht.



Het apparaat is voorzien van rubber voetjes om schuiven te voorkomen. De voetjes zijn gemaakt van een niet-vlekkend materiaal dat speciaal is vervaardigd om geen sporen of vlekken op meubilair achter te laten. Sommige typen meubelpolish, houtbeschermingsmiddelen of reinigingsspray kunnen echter een reactie van het rubber veroorzaken waardoor deze zacht wordt en sporen of resten op uw meubilair achterlaat, en het oppervlak mogelijk beschadigd raakt. Om schade op houten oppervlaktes te voorkomen, raden we aan dat u voor installatie zelfklevende viltjes op de rubberen voetjes plaatst.

3.1 Randapparatuur aansluiten



Het apparaat biedt verscheidene opties voor permanente aansluiting van randapparatuur. Geschikte kabels zijn verkrijgbaar bij uw verkooppunt.

Audio/video-aansluitingen (uitgang)

Deze aansluitingen bieden de mogelijkheid om een audio/video-sigitaal naar een aangesloten TV of versterker te sturen.

- AUDIO/VIDEO OUT: Sluit een geschikte kabel aan op de AV OUT-aansluiting.

Coaxiale aansluiting (uitgang)

Deze aansluiting biedt de mogelijkheid om een digitaal audiosigitaal naar een aangesloten digitale versterker te sturen.

- COAXIAL: Sluit een geschikte kabel aan op de COAXIAL-aansluiting.

3.2 Aansluiten op een voedingsbron

Aansluiten op het lichtnet

Voor deze aansluiting moet de AC/DC-adapter + kabel worden gebruikt.

- Sluit de adapterstekker van de adapterkabel aan op de DC IN 9-12 V-aansluiting.
- Sluit de netstekker aan op het stopcontact.

3.3 Draadloos gebruik

Het apparaat kan tevens draadloos worden gebruikt. Hiervoor maakt het apparaat gebruik van een interne accu. De accu moet eerst worden opgeladen.

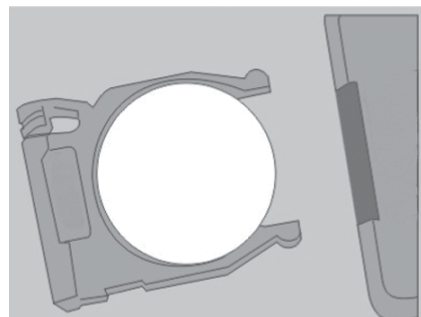
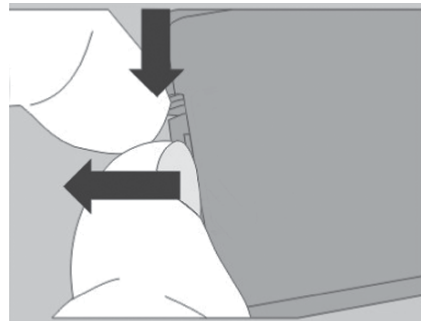


Zolang het apparaat op de voedingsbron is aangesloten, wordt de accu automatisch opgeladen. Als de batterij volledig is opgeladen, is het laadproces voltooid.

3.4 Afstandsbediening

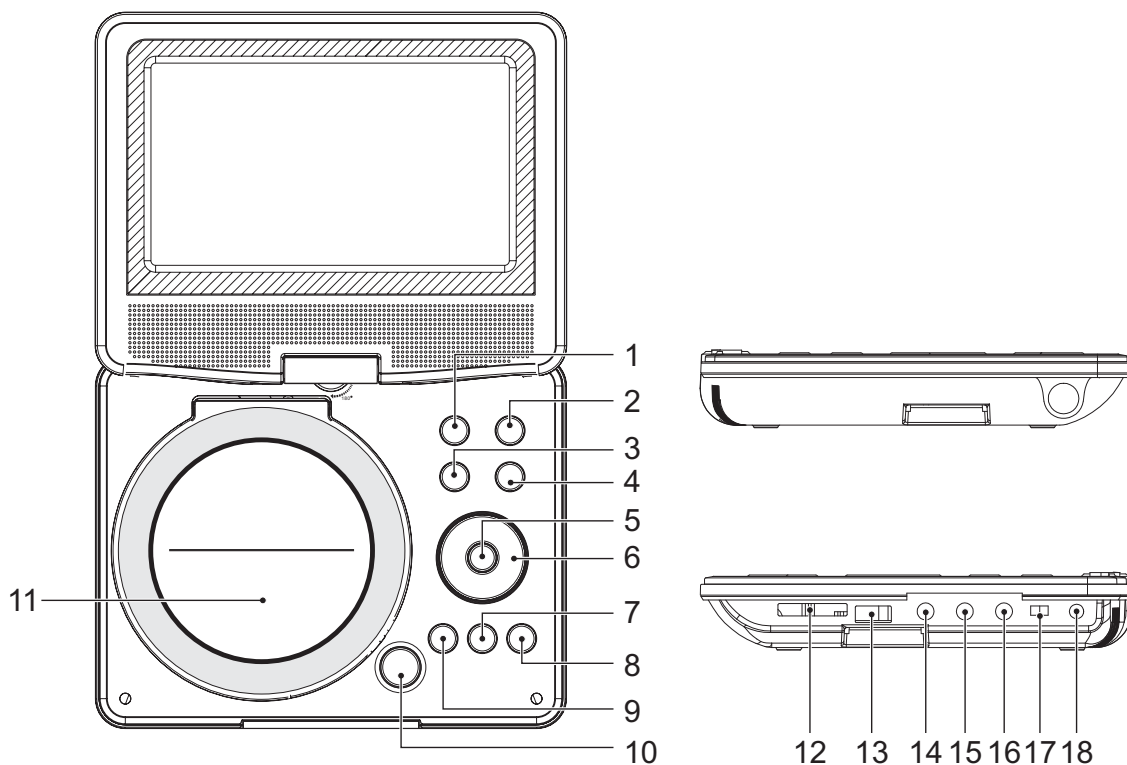
Installeren van de batterij

- Druk de pal in en trek gelijktijdig de batterijhouder uit.
- Plaats 1 lithiumbatterij, type CR2025 3V, met de '+'-markering naar boven.
- Plaats de batterijhouder in de afstandsbediening.



4. Functies

4.1 DVD-speler

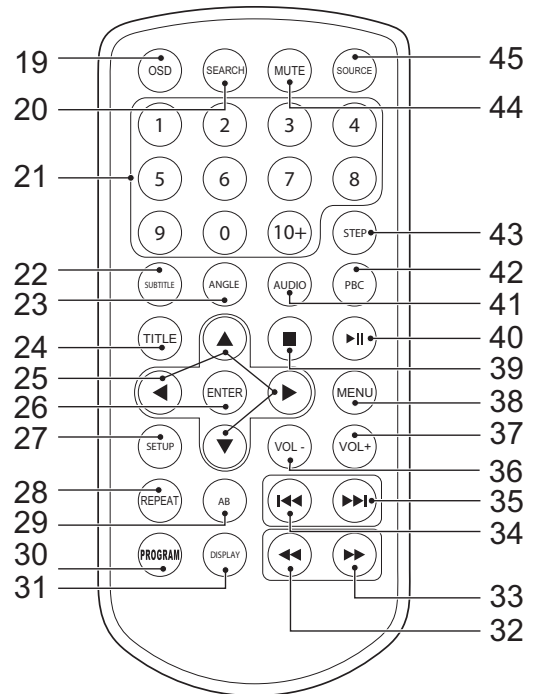


- 1 Toets SOURCE
- 2 Toets MENU
- 3 Toets VOL-
- 4 Toets VOL+
- 5 Toets ENTER
- 6 Pijltjestoetsen
- 7 Toets STOP
- 8 Toets SETUP
- 9 Toets PLAY/PAUSE

- 10 Toets OPEN
- 11 Schijfstation
- 12 SD/MS/MMC-kaartsleuf
- 13 USB-aansluiting
- 14 AV OUT-aansluiting
- 15 Koptelefoonaansluiting
- 16 COAXIAL-aansluiting
- 17 Schakelaar ON/OFF
- 18 DC IN 9-12 V-aansluiting

4.2 Afstandsbediening

- 19 Toets OSD
- 20 Toets SEARCH
- 21 Cijfertoetsen (0-10+)
- 22 Toets SUBTITLE
- 23 Toets ANGLE
- 24 Toets TITLE
- 25 Pijltjestoetsen
- 26 Toets ENTER
- 27 Toets SETUP
- 28 Toets REPEAT
- 29 Toets AB
- 30 Toets PROGRAM
- 31 Toets DISPLAY
- 32 Toets REV
- 33 Toets FWD
- 34 Toets PREV
- 35 Toets NEXT
- 36 Toets VOL-
- 37 Toets VOL+
- 38 Toets MENU
- 39 Toets STOP
- 40 Toets PLAY/PAUSE
- 41 Toets AUDIO
- 42 Toets PBC
- 43 Toets STEP
- 44 Toets MUTE
- 45 Toets SOURCE



De pijltjestoetsen zijn toetsen voor navigatie in het DVD-menu.

5. Bediening

Alle functies van het apparaat zijn toegankelijk met behulp van de afstandsbediening. Alle instructies hebben, tenzij anders vermeld, betrekking op bediening met de afstandsbediening.

5.1 Verkorte handleiding

Algemene functies

- Schuif de schakelaar ON/OFF (17) naar de positie ON om het apparaat in te schakelen. Schuif de schakelaar ON/OFF (17) naar de positie OFF om het apparaat uit te schakelen.
- Druk op de toets VOL+ (37) of op de toets VOL- (36) om het volume te wijzigen.
- Druk op de toets MUTE (44) om het geluid te dempen of te herstellen.
- Druk op de toets SOURCE (45) om de bronmodus (DVD/CD, USB, SD/MMC) te selecteren.
- Plaats de stekker van de kabel in de koptelefoonaansluiting (15) om een koptelefoon aan te sluiten. Stel het volume af op een aangenaam niveau om beschadiging van het gehoor te voorkomen.

DVD/CD-functies

- Schakel het apparaat in.
- Selecteer de DVD-modus.
- Een schijf plaatsen:
 - Druk op de toets OPEN (10) om het schijfstation (11) te openen.
 - Plaats de schijf met het etiket naar boven.
 - Sluit het schijfstation (11).

De display toont het totale aantal tracks op de CD.

- Druk eenmaal op de toets PLAY/PAUSE (40) om het afspelen te starten.
- Lees voor aanvullende instructies het hoofdstuk "DVD/CD-functies" verderop in deze handleiding.

USB-functies (geen schijf in speler)

- Schakel het apparaat in.
- Sluit het USB-apparaat aan op de aansluiting (13). Het apparaat kan slechts op één manier worden aangesloten.
- Selecteer de USB-modus.

- Druk eenmaal op de toets PLAY/PAUSE (40) om het afspelen te starten.
- Gebruik de pijltjestoetsen (25) om een map of een bestand te selecteren.

SD/MMC-functies (geen schijf in speler)

- Schakel het apparaat in.
- Sluit het SD/MMC-apparaat aan op de aansluiting (12). Het apparaat kan slechts op één manier worden aangesloten.
- Selecteer de geheugenkaartmodus.
- Druk eenmaal op de toets PLAY/PAUSE (40) om het afspelen te starten.
- Gebruik de pijltjestoetsen (25) om een map of een bestand te selecteren.

5.2 DVD/CD-functies

Na het plaatsen van de schijf verschijnt een inhoudsmenu op het scherm.

- Druk op de pijltjestoetsen (25) om een menuonderdeel te selecteren.
- Druk op de toets ENTER (26) om het geselecteerde menuonderdeel te openen.

Tijdens het afspelen zijn de volgende functies beschikbaar:

- Druk op de cijfertoetsen (21) om een hoofdstuk (DVD) of een track (CD) te selecteren.
- Druk op de toets PREV (34) of op de toets NEXT (35) om een volgend of vorig hoofdstuk (DVD) of een volgende of vorige track (CD) te selecteren.
- Druk op de toets FWD (33) of op de toets REV (32) om een DVD vooruit of terug te spoelen. De beschikbare snelheden zijn: 2x, 4x, 8x, 20x.
- Druk op de toets PLAY/PAUSE (40) om het afspelen te pauzeren. Druk nogmaals op de toets PLAY/PAUSE (40) om het afspelen te hervatten.
- Druk op de toets STOP (39) om het afspelen tijdelijk te stoppen. Druk nogmaals op de toets STOP (39) om het afspelen volledig te stoppen. Druk op de toets PLAY/PAUSE (40) om het afspelen te hervatten.
- Een hoofdstuk (DVD) of één of alle tracks (CD) herhalen:
 - Druk op de toets REPEAT (28) om het huidige hoofdstuk of de huidige track te herhalen.
 - Druk nogmaals op de toets REPEAT (28) om de huidige titel te herhalen.
 - Druk nogmaals op de toets REPEAT (28) om alle hoofdstukken of tracks te herhalen.
 - Druk nogmaals op de toets REPEAT (28) om de functie te annuleren.
- Druk op de toets TITLE (24) om een specifieke titel van een DVD te bekijken. Gebruik de pijltjestoetsen om de titel te selecteren.

- Druk voor het selecteren van de audiotaal van een DVD herhaaldelijk op de toets AUDIO (41) tot de gewenste taal is ingesteld.
- Druk op de toets SUBTITLE (22) om de ondertiteling van een DVD in te schakelen. Druk nogmaals op de toets SUBTITLE (22) om de ondertiteling van een DVD uit te schakelen.
- Druk op de toets DISPLAY (31) voor extra informatie over een DVD of CD (resterende tijd/verstreken afspeeltijd/tracknummer/hoofdstuknummer).
- Druk op de toets ANGLE (23) om de camerahoek te selecteren.
- Druk op de toets MENU (38) om terug te keren naar het hoofdmenu.



- Normaliter heeft de unit bij een MP3-schijf meer tijd nodig om de eerste gegevens te lezen.
- Het apparaat is niet in staat om een DVD met een andere regiocode te lezen.
- Indien de schijf een gemengde inhoud heeft (bijv. MP3- en videobestanden), herkent het apparaat slechts één type inhoud, maakt hier een lijst van en speelt deze af.
- De schermbeveiliging wordt actief indien gedurende 3 minuten geen schijf is geplaatst of indien het apparaat gedurende 3 minuten in de STOP-modus staat.

De functie PROGRAM

- Druk op de toets PROGRAM (30) om de functie PROGRAM te openen.
- Druk op de cijfertoetsen (21) om de gewenste track te selecteren. Gebruik de pijltjestoets omlaag (25) om het volgende onderdeel te markeren.
- Verplaats het gemarkeerde onderdeel naar "START" en druk op de toets ENTER (26) om de selectie te bevestigen en het programma te starten.
- Druk op de toets PROGRAM (30) en op de toets ENTER (26) om het programma te stoppen.

De functie AB

De functie AB kan worden gebruikt om een specifiek deel van een DVD te herhalen.

- Druk op de toets AB (29) om het beginpunt (A) te selecteren.
- Druk nogmaals op de toets AB (29) om het eindpunt (B) te selecteren. Het apparaat speelt het deel herhaaldelijk af.
- Druk nogmaals op de toets AB (29) om de functie te annuleren. Het apparaat zal doorgaan met normaal afspelen.

De MP3/MPEG4-afspeelfunctie

- Plaats een MP3/MPEG4-schijf. Een inhoudsmenu verschijnt op het TV-scherm.
- Druk op de pijltjestoetsen omhoog/omlaag (25) om een map of een bestand te selecteren.
- Druk op de toets ENTER (26) om de geselecteerde map of het geselecteerde bestand te openen.
- Druk op de toets PROGRAM (30) om tussen mappen en bestanden te schakelen. Druk op de toets ENTER (26) om te bevestigen.

De JPEG-afspeelfunctie

- Plaats een JPEG-schijf. Een inhoudsmenu verschijnt op het TV-scherm.
- Druk op de pijltjestoetsen omhoog/omlaag (25) om een map of een bestand te selecteren. Druk op de toets ENTER (26) om de diapresentatie starten.
- Druk op de toets PLAY/PAUSE (40) om de diapresentatie op de huidige afbeelding stop te zetten.
- Druk op de toets PLAY/PAUSE (40) om de diapresentatie te hervatten.
- Druk op de toets PREV (34) of op de toets NEXT (35) om de vorige of volgende afbeelding te selecteren.

De video-CD-afspeelfunctie

- Druk op de toets PBC (42) om de afspeelfunctie in te schakelen.
- Plaats een video-CD.
- Druk eenmaal op de toets PLAY/PAUSE (40) om het afspelen te starten.
- Druk op de toets AUDIO (41) om het audiokanaal tijdens het afspelen van een video-CD te selecteren.
- Druk op de toets PBC (42) om het afspelen te beëindigen en terug te keren naar het hoofdmenu.

5.3 Algemene instellingenpagina

De begininstellingen wijzigen

De volgende handelingen moeten worden uitgevoerd met de afstandsbediening.

- Druk op de toets SETUP (27).
- Druk op de pijltjestoetsen (omhoog en omlaag) (25) om een menu te selecteren. Het submenu verschijnt onmiddellijk.
- Druk op de pijltjestoetsen (links en rechts) (25) om het submenu te openen.

- Druk op de toets ENTER (26) om een instelling te selecteren of op de pijltjestoets links om de selectie te annuleren. Indien de selectie een volgend submenu oproept, herhaal dan de vorige stappen om een instelling te selecteren.
- Druk op de toets ENTER (26) om de instelling op te slaan.
- Druk op de toets SETUP (27) om het menu te verlaten.

Systeminstellingenpagina

- TV SYSTEM: om het TV-systeem te selecteren (NTSC/PAL/AUTO).
- SCREEN SAVER: voor het activeren van de schermbeveiliging.
- TV TYPE: om het TV-type in te stellen (4:3 PS/4:3 LB/16:9).
- DEFAULT: Herstel alle standaardinstellingen van het apparaat, behalve de instellingen voor de menuonderdelen PARENTAL en PASSWORD.

Classificatie-instellingenpagina

- PARENTAL: Stel een classificatie in voor met het apparaat afgespeelde films. Het wachtwoord voor het resetten van de classificatie is 0000.



Deze functie is uitsluitend beschikbaar bij schijven met een gecodeerde classificatie voor ouderlijk toezicht.

- PASSWORD: Wijzig het standaardwachtwoord. Voer in het eerste veld het huidige wachtwoord in. Voer in het tweede veld het nieuwe wachtwoord in. Voer ter bevestiging in het derde veld nogmaals het nieuwe wachtwoord in.

Taalinstellingenpagina

- Kies in het deel LANGUAGE de taal voor het beeldscherm (OSD) (ENGLISH/GERMAN/SPANISH/FRENCH/DUTCH).
- Kies in het deel AUDIO de audiotaal (ENGLISH/GERMAN/SPANISH/FRENCH/DUTCH).
- Kies in het deel SUBTITLE de taal voor de ondertiteling (ENGLISH/GERMAN/SPANISH/FRENCH/DUTCH).
- Kies in het deel DISC MENU de taal voor het schijfmenu (ENGLISH/GERMAN/SPANISH/FRENCH/DUTCH).
- Kies in het deel FONT het lettertype (CENTRAL EU/CYRILLIC/WESTERN EU/DUTCH).

Geluidsinstellingenpagina

- **AUDIO OUTPUT:** om het digitale audio-outputsignaal in te stellen (OFF/PCM/RAW).

Beeldinstellingenpagina

- **BRIGHTNESS:** om de beeldhelderheid te wijzigen.
- **CONTRAST:** om het beeldcontrast te wijzigen.
- **HUE:** om de beeldtint te wijzigen.
- **SATURATION:** om de beeldverzadiging te wijzigen.

Luidsprekerinstellingenpagina

- **DOWNMIX**
 - Selecteer LT/RT om 5.1-kanaals audio in het linkse en rechtse kanaal te mixen.
 - Selecteer STEREO om 5.1-kanaals audio in stereosignaal te mixen.

6. Reiniging en onderhoud



WAARSCHUWING

Schakel voor reinigings- of onderhoudswerkzaamheden het apparaat uit en neem de stekker uit het stopcontact.

- Reinig de buitenkant van het apparaat met een zachte doek. Maak in geval van een uiterst vuil apparaat de doek een beetje vochtig met water en een neutraal reinigingsmiddel.

6.1 Behandeling en verzorging van schijven

- Houd de schijf met de vingers vast. Houd de schijf aan de buitenrand en/of het gat in het midden vast. Raak het oppervlak van de schijf niet aan.
- Buig de schijf niet en oefen er geen druk op uit. Stel de schijf niet bloot aan direct zonlicht of warmtebronnen.
- Reinig het oppervlak van de schijf met een zachte, droge doek. Veeg het oppervlak van de schijf zachtjes vanuit het midden naar de buitenrand af.
- Gebruik geen thinner, alcohol, chemisch reinigingsmiddel of spuitbussen voor het reinigen. Dergelijke reinigingsvloeistoffen zullen het oppervlak van de schijf blijvend beschadigen.

7. Problemen oplossen



Heeft u na het lezen van deze handleiding nog vragen?
Neemt u dan contact op met AKAI Benelux via: 0900-3555333

Probleem	Handeling
Geen geluid of onvolledige audio	Controleer of de randapparatuur is ingeschakeld en op de juiste wijze is ingesteld. Controleer of de kabels op de juiste wijze zijn aangesloten. Controleer of de juiste bron is geselecteerd. Controleer het volume of de dempinstelling.
Geen stroom	Controleer of de stekker van de voedingskabel zich op de juiste wijze in het stopcontact bevindt. Controleer of de hoofdvoedingsschakelaar op het zijpaneel in de ON-positie staat.
Storing	Houd bij een ernstige storing de stekker van het apparaat gedurende 30 minuten uit het stopcontact. Plaats vervolgens de stekker van het apparaat in het stopcontact en herstel de fabrieksinstellingen.

DVD/CD

Probleem	Handeling
Speelt niet af	Er is geen schijf geplaatst. Plaats een schijf in het apparaat. Schijf is ondersteboven geplaatst. Plaats de schijf met het etiket naar boven. Het classificatieniveau van de schijf is hoger dan de classificatieniveau-instelling van het apparaat. Ongeldige regiocode. Verkeerde type schijf. De schijf kan beschadigd of vuil zijn. Reinig de schijf of probeer een andere schijf. In het apparaat kan condensatie hebben plaatsgevonden. Verwijder de schijf en laat het apparaat gedurende één of twee uur met de voeding ingeschakeld staan.

Geen geluid of onvolledige audio	Selecteer een andere geluidstrack. Tijdens SCAN, SLOW MOTION of SINGLE STEP is het geluid gedempt. Controleer of de schijf op snel vooruitspoelen of snel terugspoelen staat. Druk op de toets PLAY/PAUSE (40).
Scannen of overslaan niet mogelijk	Sommige schijven zijn zodanig geprogrammeerd dat ze in bepaalde delen handelingen van gebruikers weigeren. Dit is geen storing. Een enkel hoofdstuk of een enkele track op de schijf staat de functie voor overslaan niet toe.
Beeld verstoord of lawaai	De schijf kan beschadigd of vuil zijn. Reinig de schijf of probeer een andere schijf. Controleer de instelling van het TV-systeem (PAL/NTSC). Reinig de schijf.
Het beeld vult niet het volledige scherm	Kies het beeldformaat uit het instellingenmenu van het apparaat. Selecteer het beeldformaat in het startmenu van de schijf.

Afstandsbediening (AB)

Probleem	Handeling
De afstandsbediening werkt niet	Controleer of de batterijen op de juiste wijze zijn geplaatst. Richt de afstandsbediening op de afstandsbedieningssensor. Blijf binnen een afstand van 6 meter van het apparaat.

USB afspelen

Probleem	Handeling
Speelt niet af	USB-apparaat is niet geïnstalleerd of is niet juist geïnstalleerd. Plaats USB-apparaat in aansluiting. Incompatibel USB-apparaat gebruikt. Er kan geen garantie worden gegeven dat alle USB-

apparaten kunnen worden afgespeeld. Probeer een ander USB-apparaat.

DVD/CD in schijfstation. Verwijder DVD/CD uit schijfstation.

Geheugenkaart afspelen

Probleem	Handeling
Speelt niet af	Geheugenkaart is niet geïnstalleerd of is niet juist geïnstalleerd. Plaats geheugenkaart in aansluiting. DVD/CD in schijfstation. Verwijder DVD/CD uit schijfstation.

8. Technische gegevens

DVD-speler

Parameter	Waarde
Spanning	12 V _{DC}
Ingangsspanning	100 ~ 240 V _{AC} / 50 ~ 60 Hz
Energieverbruik	< 10 W
Max. uitgangsvermogen	2 x 1 W (RMS)
USB-aansluiting	Compatibel met USB 2.0
Flashgeheugenaansluiting	SD/MMC/MS
Afmetingen (B x H x D)	165 x 41 x 204 mm
Gewicht	700 g

Schijfuitgang

Parameter	Waarde
Lasertype	Halfgeleider
Signaal/ruis-verhouding	> 80 dB
Wow en flutter	Onder de limiet van het apparaat.
Frequentierespons	20 Hz - 20 kHz (1 dB)
TV-systeem	PAL/NTSC
Regiocode	2

Uitgangsaansluitingen

Parameter	Waarde
Audio (analoog)	1,4 V _{rms} (1 kHz, 0 dB)

Accu

Parameter	Waarde
Spanning	7,4 V _{DC} , 900 mAh
Oplaadduur	3 - 4 h

Afstandsbediening

Parameter	Waarde
Batterijmaat	CR2025

Ondersteunde mediaformaten

Parameter	Waarde
Schijftypen	DVD / DVD+R(W) / DVD-R(W) / (S)VCD / CD / CD-R(W)
Beeldformaten	JPEG / Kodak Picture CD
Videoformaten	MPEG1, MPEG2, MPEG4, WMA, AVI, Xvid
Audioformaten	MPEG1 Layer I, II, III PCM Dolby Digital, MP3

Werkomgeving

Parameter	Waarde
Bedrijfstemperatuur	5 - 35 °C
Relatieve vochtigheid	5 - 90 %

9. Afvoer van gebruikte elektrische en elektronische apparatuur



Het symbool op het materiaal, de accessoires of verpakking geeft aan dat dit product niet als huishoudelijk afval mag worden behandeld. Voer het apparaat af via het verzamelpunt voor de recycling van afgedankte elektrische en elektronische apparatuur binnen de EU en in andere Europese landen die aparte verzamelsystemen voor gebruikte elektrische en elektronische apparatuur kennen. Door het apparaat op de juiste manier af te voeren, helpt u mogelijke gevaren voor het milieu en de volksgezondheid te voorkomen die anders door verkeerde behandeling van het afgedankte apparaat zouden worden veroorzaakt. Het recyclen van materialen draagt bij aan het behoud van natuurlijke rijkdommen. Voer daarom uw oude elektrische en elektronische apparatuur niet af via het huishoudelijke afval.

Neem voor meer informatie over de recycling van dit product contact op met het plaatselijke gemeentehuis, de vuilnisophaaldienst of de winkel waar u het product heeft gekocht.

Breng voor meer informatie en garantievoorwaarden een bezoek aan:
www.akai.eu



Batterijen niet bij huishoudelijk afval weggooien maar inleveren als klein chemisch afval.