

AKAI

Portable DVD player 7"

ACVDS727



User manual

Gebruiksaanwijzing

Manuel de l'utilisateur

Manual de instrucciones

Gebrauchsanleitung

Οδηγίες χρήσεως

Brugsanvisning

GB 2

NL 20

FR 39

ES 58

DE 77

EL 97

DA116

Table des matières

1.	Sécurité.....	40
1.1	Usage prévu.....	40
1.2	Étiquettes de ce manuel	40
1.3	Instructions générales de sécurité	41
2.	Préparatifs d'usage.....	41
2.1	Déballage.....	41
2.2	Contenu de l'emballage	42
3.	Installation.....	42
3.1	Connexion d'un équipement de votre choix.....	43
3.2	Connexion à une source d'alimentation	44
3.3	Fonctionnement sans cordon.....	44
3.4	Télécommande	44
4.	Fonctions.....	45
4.1	Lecteur DVD	45
4.2	Télécommande	46
5.	Fonctionnement.....	47
5.1	Démarrage rapide	47
5.2	Fonctions DVD/CD.....	48
5.3	Page de configuration générale.....	50
6.	Nettoyage et maintenance	52
6.1	Manipulation et entretien des disques	52
7.	Dépannage	53
8.	Données techniques.....	55
9.	Mise au rebut des équipements électriques et électroniques	57

Avis de copyright

Conceptions et spécifications sont susceptibles de changements sans préavis.

1. Sécurité

1.1 Usage prévu

Le Lecteur DVD lit les films et les photos des DVD, appareils USB et cartes mémoire. L'appareil lit aussi la musique des CD. Lisez le manuel attentivement avant la première utilisation.



DVD et appareils DVD sont fabriqués selon un système reconnu mondialement de codification régionale des DVD assurant que l'appareil peut lire uniquement le disque correspondant au même code régional. Si le numéro de code de l'étiquette du DVD ne correspond pas à celui illustré, le DVD n'est pas lisible par cet appareil.



L'appareil intègre une technologie de protection des copyrights afin d'empêcher la copie d'un disque sur un autre support. Si un magnétoscope est connecté à l'appareil, l'image vidéo en sortie est déformée pendant l'enregistrement.



Du fait de la grande diversité des produits comportant une connexion de mémoire externe (USB, SD/MMC, etc.) et de leurs fonctions parfois spécifiques à un fabricant unique, nous ne saurions garantir que tous les dispositifs peuvent être reconnus, ni que toutes les options d'utilisation théoriquement possibles fonctionnent.

1.2 Étiquettes de ce manuel



AVERTISSEMENT

Avertissement signifie que des blessures graves voire mortelles sont possibles si les instructions ne sont pas respectées.



ATTENTION

Attention signifie que l'équipement peut être endommagé.



Une note indique des informations additionnelles, par ex. pour une procédure.

1.3 Instructions générales de sécurité



AVERTISSEMENT

N'exercez pas de force sur l'appareil. L'appareil peut chuter et occasionner des blessures graves.



ATTENTION

Ne versez aucun liquide sur l'appareil.



AVERTISSEMENT

N'insérez aucun objet dans les orifices de ventilation.



ATTENTION

Ne bouchez pas les orifices de ventilation.



Cet appareil bénéficie d'une double isolation. Aucun fil de masse n'est donc nécessaire. Vérifiez toujours si la tension secteur correspond à celle de la plaque signalétique. N'essayez jamais de remplacer la fiche de l'adaptateur par une fiche secteur normale.



Cet appareil emploie un système laser. Pour éviter toute exposition directe au faisceau laser, n'ouvrez pas l'appareil. Une radiation laser devient visible en cas d'ouverture si le verrouillage est défait.

2. Préparatifs d'usage

2.1 Déballage

- Déballez l'appareil avec soin.
- Vérifiez le contenu de l'emballage (description ci-dessous). Si un élément quelconque manque, veuillez contacter votre revendeur.
- Retirez avec soin les étiquettes (le cas échéant) du panneau frontal.



Nous vous recommandons de conserver le carton et l'emballage d'origine, dans l'éventualité d'un retour du produit pour réparation. C'est la seule manière de protéger le produit en toute sécurité contre les dégâts pendant le transport. Si vous vous débarrassez du carton et de l'emballage, n'oubliez pas de les recycler en respectant l'environnement.

2.2 Contenu de l'emballage

Les éléments suivants sont contenus dans l'emballage reçu :

- 1 Lecteur DVD portable
- 1 Adaptateur CA/cc + câble
- 1 Télécommande
- 1 Élément de batterie (CR2025)
- 1 Manuel d'utilisation



Si un élément quelconque manque, veuillez contacter votre revendeur.

3. Installation

- Placez l'appareil sur une surface plane horizontale.
- Connectez l'appareil à la source d'alimentation.
Consultez le paragraphe "Connexion à une source d'alimentation".
- Installez les piles dans la télécommande.
Consultez le paragraphe "Télécommande".



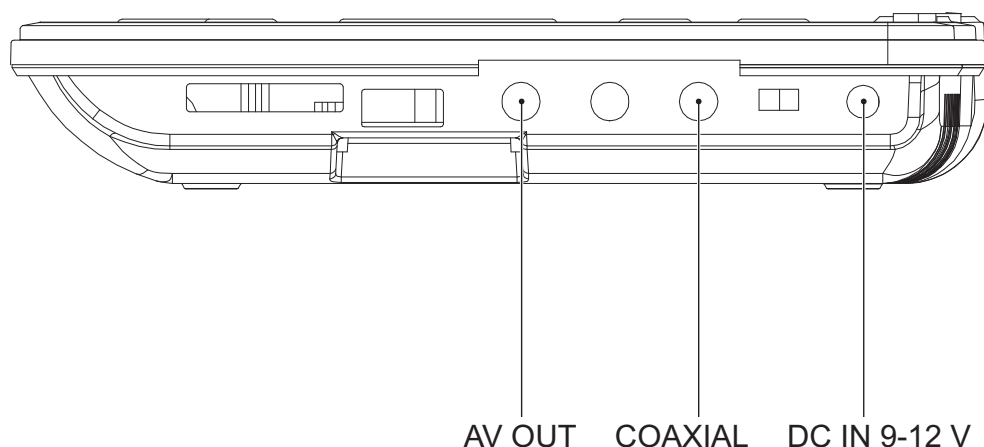
ATTENTION

- Ne placez pas l'appareil à proximité d'une source de chaleur.
- N'exposez pas l'appareil à la lumière directe du soleil.



Cet appareil comporte des pieds en caoutchouc pour l'empêcher de bouger. Les pieds sont composés d'un matériau non migrant, spécialement formulé afin d'éviter les marques ou taches sur les meubles. Cependant, certains types de cires pour meubles, de revêtements du bois ou de produits nettoyants en vaporisateur peuvent attendrir le caoutchouc, laisser des marques ou des résidus sur le meuble et générer un risque de potentiel de dégâts en surface. Pour éviter tout dommage sur les surfaces en bois, nous recommandon l'emploi de patins autoadhésifs sur le dessous des pieds en caoutchouc, avant l'installation.

3.1 Connexion d'un équipement de votre choix



L'appareil inclut diverses options de connexion permanente à un équipement de votre choix. Les câbles adaptés peuvent être achetés auprès de votre revendeur.

Connexions audio/video (sortie)

Avec ces connexions, vous pouvez envoyer des signaux audio/video à une TV ou un amplificateur connecté.

- AUDIO/VIDEO OUT : Connectez un câble adapté à la connexion AV OUT.

Connexion coaxiale (sortie)

Avec cette connexion, vous envoyez un signal audio numérique à un amplificateur numérique connecté.

- COAXIAL : Connectez un câble adapté à la connexion COAXIAL.

3.2 Connexion à une source d'alimentation

Connexion au secteur

Pour cette connexion, utilisez l'adaptateur CA/CC + le câble.

- Connectez la fiche d'adaptateur du câble de l'adaptateur sur la connexion DC IN 9-12 V.
- Connectez la fiche secteur à une prise murale.

3.3 Fonctionnement sans cordon

L'appareil peut également fonctionner sans cordon. À cet effet, l'appareil utilise un pack-batterie interne. Le pack-batterie doit d'abord être chargé.

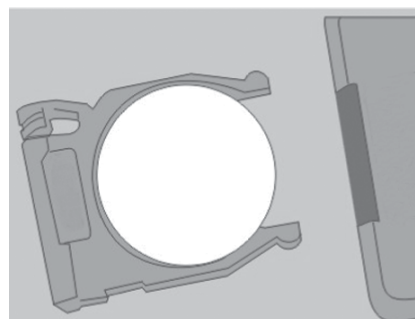
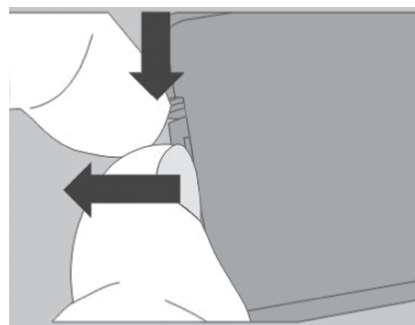


Pendant que l'appareil est connecté à la source d'alimentation, sa batterie se charge automatiquement. Une fois la batterie complètement chargée, le processus de charge est terminé.

3.4 Télécommande

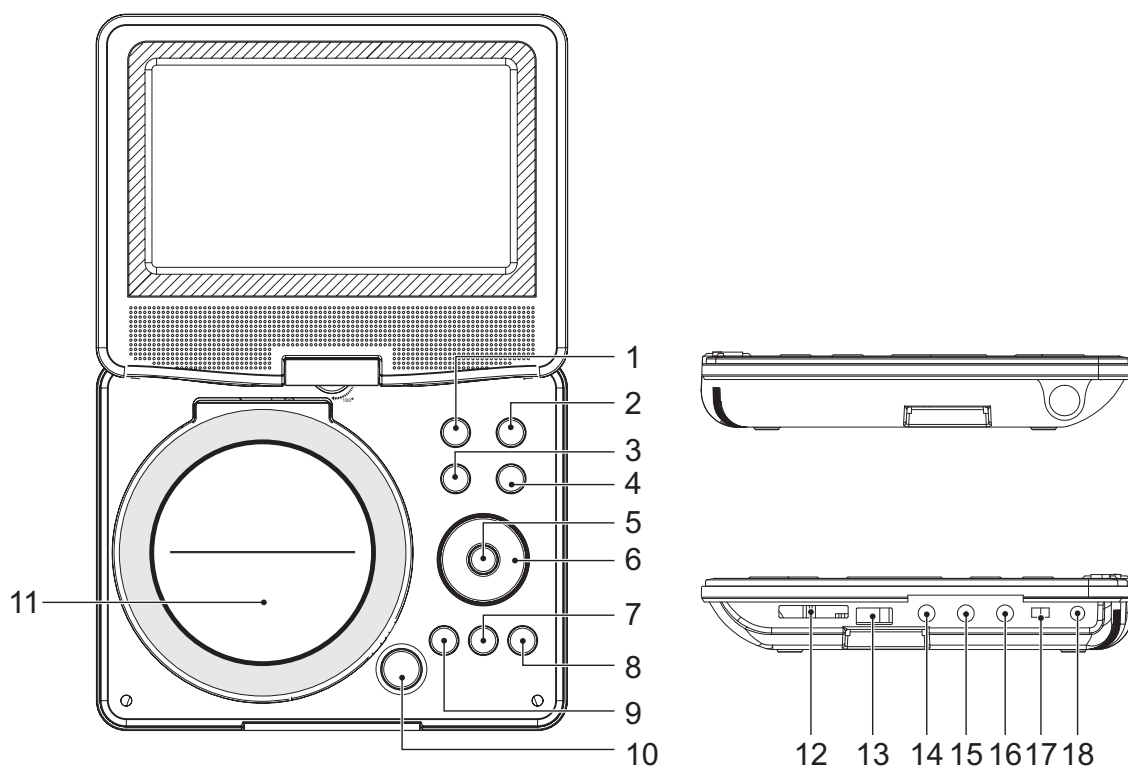
Installation de la pile

- Appuyez sur le fermoir tout en tirant le support de pile pour l'extraire.
- Insérez 1 pile au lithium de type CR2025 de 3V, le repère (+) étant dirigé vers le haut.
- Insérez le support de piles dans la télécommande.



4. Fonctions

4.1 Lecteur DVD

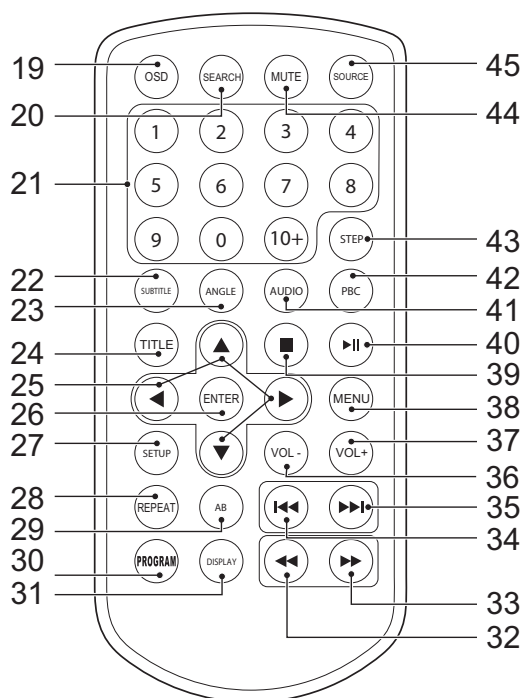


- 1 Bouton SOURCE
- 2 Bouton MENU
- 3 Bouton VOL-
- 4 Bouton VOL+
- 5 Bouton ENTER
- 6 Boutons fléchés
- 7 Bouton STOP
- 8 Bouton SETUP
- 9 Bouton PLAY/PAUSE

- 10 Bouton OPEN
- 11 Compartiment de disque
- 12 Logement de carte SD/MS/MMC
- 13 Fente USB
- 14 Connexion AV OUT
- 15 Prise casque
- 16 Connexion COAXIAL
- 17 Commutateur ON/OFF
- 18 Connexion DC IN 9-12 V

4.2 Télécommande

- 19 Bouton OSD
- 20 Bouton SEARCH
- 21 Boutons numériques (0-10+)
- 22 Bouton SUBTITLE
- 23 Bouton ANGLE
- 24 Bouton TITLE
- 25 Boutons fléchés
- 26 Bouton ENTER
- 27 Bouton SETUP
- 28 Bouton REPEAT
- 29 Bouton AB
- 30 Bouton PROGRAM
- 31 Bouton DISPLAY
- 32 Bouton REV
- 33 Bouton FWD
- 34 Bouton PREV
- 35 Bouton NEXT
- 36 Bouton VOL-
- 37 Bouton VOL+
- 38 Bouton MENU
- 39 Bouton STOP
- 40 Bouton PLAY/PAUSE
- 41 Bouton AUDIO
- 42 Bouton PBC
- 43 Bouton STEP
- 44 Bouton MUTE
- 45 Bouton SOURCE



Les boutons fléchés sont destinés à la navigation dans le menu DVD.

5. Fonctionnement

Toutes les fonctions de l'appareil sont accessibles avec la télécommande. Toutes les instructions concernent une utilisation avec la télécommande, sauf indication contraire.

5.1 Démarrage rapide

Fonctions générales

- Pour allumer l'appareil, faites glisser le commutateur ON/OFF (17) sur la position ON. Pour éteindre l'appareil, faites glisser le commutateur ON/OFF (17) sur la position OFF.
- Pour régler le volume, appuyez sur le bouton VOL+ (37) ou VOL- (36).
- Pour couper ou restaurer le son, appuyez sur le bouton MUTE (44).
- Pour sélectionner le mode source (DVD/CD, USB, SD/MMC), appuyez sur le bouton SOURCE (45).
- Pour connecter un casque, insérez la fiche du câble dans la prise du casque (15). Pour éviter tout dommage auditif, n'oubliez pas de régler le volume à un niveau confortable.

Fonctions DVD/CD

- Mettez l'appareil en marche.
- Sélectionnez le mode DVD.
- Pour insérer un disque :
 - Appuyez sur le bouton OPEN (10) pour ouvrir le compartiment de disque (11).
 - Insérez le disque avec l'étiquette vers le haut.
 - Fermez le compartiment de disque (11).

L'écran affiche le nombre total de pistes du CD.

- Pour lancer la lecture, appuyez une fois sur le bouton PLAY/PAUSE (40).
- Pour en savoir plus, consultez le paragraphe "Fonctions DVD/CD" plus avant dans ce manuel.

Fonctions USB (aucun disque dans le lecteur)

- Mettez l'appareil en marche.
- Insérez le dispositif USB dans la fente (13). Le dispositif peut se connecter d'une seule manière.
- Sélectionnez le mode USB.
- Pour lancer la lecture, appuyez une fois sur le bouton PLAY/PAUSE (40).
- Utilisez les boutons fléchés (25) pour sélectionner un dossier ou un fichier.

Fonctions SD/MMC (aucun disque dans le lecteur)

- Mettez l'appareil en marche.
- Insérez le dispositif SD/MMC dans la fente (12). Le dispositif peut se connecter d'une seule manière.
- Sélectionnez le mode carte mémoire.
- Pour lancer la lecture, appuyez une fois sur le bouton PLAY/PAUSE (40).
- Utilisez les boutons fléchés (25) pour sélectionner un dossier ou un fichier.

5.2 Fonctions DVD/CD

Une fois le disque chargé, un menu de contenu s'affiche sur l'écran.

- Appuyez sur les boutons fléchés (25) pour sélectionner un élément de menu.
- Appuyez sur le bouton ENTER (26) pour accéder à l'élément de menu sélectionné.

Pendant la lecture, les fonctions suivantes sont accessibles :

- Pour sélectionner un chapitre (DVD) ou une piste (CD), appuyez sur les boutons numériques (21).
- Pour sélectionner le chapitre (DVD) ou la piste (CD) suivant ou précédent, appuyez sur le bouton PREV (34) ou NEXT (35).
- Pour une avance ou un retour rapide du DVD, appuyez sur le bouton FWD (33) ou REV (32). Les vitesses possibles sont les suivantes : 2x, 4x, 8x, 20x.
- Pour pauser la lecture, appuyez sur le bouton PLAY/PAUSE (40). Pour reprendre la lecture, appuyez à nouveau sur le bouton PLAY/PAUSE (40).
- Pour arrêter la lecture temporairement, appuyez sur le bouton STOP (39). Pour arrêter la lecture de manière permanente, appuyez à nouveau sur le bouton STOP (39). Pour reprendre la lecture, appuyez sur le bouton PLAY/PAUSE (40).
- Pour répéter un chapitre (DVD) voire une ou toutes les pistes (CD) :
 - Appuyez sur le bouton REPEAT (28) pour répéter la piste ou le chapitre en cours.
 - Appuyez à nouveau sur le bouton REPEAT (28) pour répéter le titre en cours.
 - Appuyez à nouveau sur le bouton REPEAT (28) pour répéter tous les chapitres ou les pistes.
 - Appuyez à nouveau sur le bouton REPEAT (28) pour annuler la fonction.
- Pour afficher un titre spécifique d'un DVD, appuyez sur le bouton TITLE (24). Utilisez les boutons fléchés pour sélectionner le titre.

- Pour sélectionner la langue audio d'un DVD, appuyez sur le bouton AUDIO (41) de manière répétée pour régler la langue voulue.
- Pour activer les sous-titres d'un DVD, appuyez sur le bouton SUBTITLE (22). Pour désactiver les sous-titres d'un DVD, appuyez à nouveau sur le bouton SUBTITLE (22).
- Pour sélectionner des informations additionnelles d'un DVD ou CD (temps restant/écoulé, numéro de piste/chapitre, etc.), appuyez sur le bouton DISPLAY (31).
- Pour sélectionner l'angle de caméra, appuyez sur le bouton ANGLE (23).
- Pour revenir au menu principal, appuyez sur le bouton MENU (38).



- Si un disque MP3 est chargé, l'unité a normalement besoin de davantage de temps pour lire les données initiales.
- Un DVD dont le code de région ne correspond pas à celui de l'appareil ne peut être lu.
- Si un disque présente un contenu mixte (par ex. fichiers MP3 et vidéo), l'appareil reconnaît, liste et lit uniquement un type de contenu.
- L'économiseur d'écran s'active si aucun disque n'est chargé au bout de 3 minutes ou si l'appareil est en mode STOP depuis 3 minutes.

Utilisation de la fonction PROGRAM

- Appuyez sur le bouton PROGRAM (30) pour accéder à la fonction PROGRAM.
- Appuyez sur les boutons numériques (21) pour sélectionner une piste et utilisez le bouton à flèche vers le bas (25) pour surligner l'entrée suivante.
- Pour confirmer la sélection et lancer le programme, surlignez "START" et appuyez sur le bouton ENTER (26).
- Pour arrêter le programme, appuyez sur le bouton PROGRAM (30) puis sur ENTER (26).

Utilisation de la fonction AB

La fonction AB peut servir à répéter une section spécifique d'un DVD.

- Appuyez sur le bouton AB (29) pour sélectionner le point de départ (A).
- Appuyez sur le bouton AB (29) à nouveau pour sélectionner le point final (B). L'appareil lit la section de manière répétée.
- Appuyez à nouveau sur le bouton AB (29) pour annuler la fonction. L'appareil reprend la lecture normale.

Utilisation de la fonction de lecture de MP3/MPEG4

- Insérez un disque MP3/MPEG4. Un menu de contenu s'affiche sur l'écran TV.
- Appuyez sur les boutons fléchés haut/bas (25) pour sélectionner un dossier ou un fichier.
- Appuyez sur le bouton ENTER (26) pour valider le dossier ou le fichier sélectionné.
- Appuyez sur le bouton PROGRAM (30) pour parcourir les dossiers et fichiers. Appuyez sur le bouton ENTER (26) pour confirmer.

Utilisation de la fonction de lecture JPEG

- Insérez un disque JPEG. Un menu de contenu s'affiche sur l'écran TV.
- Appuyez sur les boutons fléchés haut/bas (25) pour sélectionner un dossier ou un fichier. Appuyez sur le bouton ENTER (26) pour lancer le diaporama.
- Appuyez sur le bouton PLAY/PAUSE (40) pour effectuer une pause sur l'image affichée du diaporama.
- Appuyez sur le bouton PLAY/PAUSE (40) pour reprendre le diaporama.
- Appuyez sur le bouton PREV (34) ou NEXT (35) pour sélectionner l'image précédente ou suivante.

Utilisation de la fonction de lecture de CD vidéo

- Appuyez sur le bouton PBC (42) pour activer la fonction de lecture.
- Insérez un CD vidéo.
- Pour lancer la lecture, appuyez une fois sur le bouton PLAY/PAUSE (40).
- Pour sélectionner le canal audio durant la lecture de CD vidéo, appuyez sur le bouton AUDIO (41).
- Appuyez sur le bouton PBC (42) pour quitter la lecture et retourner au menu principal.

5.3 Page de configuration générale

Modification des réglages initiaux

Les actions suivantes sont effectuées avec la télécommande.

- Appuyez sur le bouton SETUP (27).
- Appuyez sur les boutons fléchés (haut et bas) (25) pour sélectionner un menu. Le sous-menu s'affiche directement.
- Appuyez sur les boutons fléchés (gauche et droite) (25) pour accéder au sous-menu.

- Appuyez sur le bouton ENTER (26) pour sélectionner un réglage ou sur le bouton fléché gauche pour annuler la sélection. Si la sélection invoque un sous menu suivant, répétez les étapes précédentes pour sélectionner un réglage.
- Appuyez sur le bouton ENTER (26) pour mémoriser le réglage.
- Appuyez sur le bouton SETUP (27) pour quitter.

Page System setup

- TV SYSTEM: pour sélectionner le système TV (NTSC/PAL/AUTO).
- SCREEN SAVER : pour activer l'économiseur d'écran.
- TV TYPE : pour régler le type de TV (4:3 PS/4:3 LB/16:9).
- DEFAULT : Restaure tous les réglages par défaut de l'appareil, sauf ceux des éléments de menu PARENTAL et PASSWORD.

Page de configuration du contrôle parental

- PARENTAL: Définissez la notation des films lus par l'appareil. Le mot de passe de réinitialisation de la notation est 0000.



Cette fonction est accessible uniquement pour les disques disposant d'un système de contrôle parental codé.

- PASSWORD : Modifiez le mot de passe par défaut. Saisissez le mot de passe actif dans le premier champ. Saisissez le nouveau mot de passe dans le deuxième champ. Confirmez le nouveau mot de passe dans le troisième champ.

Page de configuration de langue

- Dans la section LANGUAGE, choisissez la langue de l'affichage à l'écran (OSD) (ENGLISH/GERMAN/SPANISH/FRENCH/DUTCH).
- Dans la section AUDIO, choisissez la langue audio (ENGLISH/GERMAN/SPANISH/FRENCH/DUTCH).
- Dans la section SUBTITLE, choisissez la langue des sous-titres (ENGLISH/GERMAN/SPANISH/FRENCH/DUTCH).
- Dans la section DISC MENU, choisissez la langue de menu du disque (ENGLISH/GERMAN/SPANISH/FRENCH/DUTCH).
- Dans la section FONT, choisissez la fonte (CENTRAL EU/CYRILLIC/WESTERN EU/DUTCH).

Page de configuration audio

- AUDIO OUTPUT: pour régler la sortie de signal audio numérique (OFF/PCM/RAW).

Page de configuration vidéo

- BRIGHTNESS : pour ajuster la luminosité de l'écran.
- CONTRAST : pour ajuster le contraste de l'écran.
- HUE : pour ajuster la teinte de l'écran .
- SATURATION: pour ajuster la saturation de l'écran.

Page de configuration du haut-parleur

- DOWNMIX
 - Sélectionnez LT/RT pour mixer l'audio 5.1 vers les canaux droit et gauche.
 - Sélectionnez STEREO pour mixer l'audio 5.1 en signal stéréo.

6. Nettoyage et maintenance



AVERTISSEMENT

Avant toute action de nettoyage ou d'entretien, arrêtez et débranchez l'appareil.

- Nettoyez l'extérieur de l'appareil avec un chiffon doux. Si l'appareil est très sale, humidifiez légèrement le chiffon avec de l'eau et une solution neutre.

6.1 Manipulation et entretien des disques

- Tenez le disque avec les doigts. Tenez le disque par son bord extérieur ou par son orifice central. Ne touchez pas la surface du disque.
- Ne pliez et ne pressez pas le disque. N'exposez pas le disque à la lumière directe du soleil ou à des sources de chaleur.
- Nettoyez la surface du disque avec un chiffon doux et sec. Essuyez doucement la surface du disque, du centre vers le bord extérieur.
- N'appliquez aucun diluant, alcool, solvant chimique ou vaporisateur pendant le nettoyage. Les fluides de ce type endommagent de manière permanente la surface du disque.

7. Dépannage



Avez-vous des questions après avoir lu ce manuel ?
Contactez AKAI Benelux par téléphone au : 070-355505

Problème	Action
Aucun son ou audio incomplet	Vérifiez si l'équipement de votre choix est bien en marche et correctement réglé. Vérifiez la connexion correcte des câbles. Vérifiez si la source correcte est sélectionnée. Vérifiez le volume ou le réglage silencieux.
Aucune alimentation.	Vérifiez la connexion correcte du cordon d'alimentation à la prise secteur. Vérifiez si l'interrupteur d'alimentation principale du panneau latéral est sur ON.
Dysfonctionnement	Si l'appareil devait gravement dysfonctionner, débranchez-le pendant 30 minutes. Ensuite, mettez l'appareil en marche et restaurez les réglages par défaut.

DVD/CD

Problème	Action
Aucune lecture	Aucun disque n'est inséré. Chargez un disque dans l'appareil. Le disque est chargé à l'envers. Insérez le disque avec l'étiquette dirigée vers le haut. Le niveau de notation du disque est supérieur au réglage de niveau de notation de l'appareil. Code de région incorrect. Type de disque incorrect. Le disque peut être endommagé ou sale. Nettoyez-le ou essayez avec un autre disque. De l'humidité peut s'être condensée dans l'appareil. Retirez le disque et laissez l'appareil en marche pendant une ou deux heures.
Aucun son ou audio incomplet	Sélectionnez une autre piste audio. Pendant les opérations de SCAN, SLOW MOTION ou SINGLE STEP, le son est muet.

Aucune consultation ou passage à la section suivante possible	Vérifiez si le disque est en mode avance ou retour rapide. Appuyez sur le bouton PLAY/PAUSE (40). Certains disques sont programmés pour refuser certaines actions de l'utilisateur pour certaines sections. Ce n'est en aucun cas un dysfonctionnement. Les disques comportant une seule piste ou un chapitre unique ne peuvent pas passer à la section suivante.
Image déformée ou parasitée	Le disque peut être endommagé ou sale. Nettoyez-le ou essayez avec un autre disque. Vérifiez le réglage du système TV (PAL/NTSC). Nettoyez le disque.
L'image ne remplit pas l'écran	Sélectionnez le format d'écran dans le menu de configuration de l'appareil. Sélectionnez le format d'écran dans le menu de démarrage du disque.

Télécommande (TC)

Problème	Action
TC hors service	Vérifiez l'installation des piles. Pointez la TC sur le capteur de télécommande. Restez à moins de 6 mètres de l'appareil.

Lecture USB

Problème	Action
Aucune lecture	Le dispositif USB n'est pas ou mal installé. Insérez le dispositif USB dans la fente. Dispositif USB utilisé incompatible. La lecture ne peut être garantie avec tous les dispositifs USB. Veuillez essayer un autre dispositif USB. DVD/CD dans le compartiment de disque. Retirez le DVD/CD du compartiment de disque.

Lecture de carte mémoire

Problème	Action
Aucune lecture	La carte mémoire n'est pas ou mal installée. Insérez la carte mémoire dans la fente. DVD/CD dans le compartiment de disque. Retirez le DVD/CD du compartiment de disque.

8. Données techniques

Lecteur DVD

Paramètre	Valeur
Tension	12 V _{CC}
Tension d'entrée	100 ~ 240 V _{CA} / 50 ~ 60 Hz
Consommation électrique	< 10 W
Sortie de puissance max.	2 x 1 W (RMS)
Connexion USB	Compatible USB 2.0
Connexion de mémoire flash	SD/MMC/MS
Dimensions (L x H x P)	165 x 41 x 204 mm
Poids	700 g

Sortie disque

Paramètre	Valeur
Type laser	Semi-conducteur
Rapport signal/bruit	> 80 dB
Fluctuations	Au-delà des limites de l'appareil
Réponse en fréquence	20 Hz - 20 kHz (1 dB)
Système TV	PAL/NTSC
Code de région	2

Bornes de sortie

Paramètre	Valeur
Audio analogique	1,4 V _{rms} (1 kHz, 0 dB)

Pack-batterie

Paramètre	Valeur
Tension	7,4 V _{CC} , 900 mAh
Durée de charge	3 - 4 h

Télécommande

Paramètre	Valeur
Taille pile	CR2025

Formats de support compatibles

Paramètre	Valeur
Types de disque	DVD / DVD+R(W) / DVD-R(W) / (S)VCD / CD / CD-R(W)
Formats d'image	JPEG / CD image Kodak
Formats vidéo	MPEG1, MPEG2, MPEG4, WMA, AVI, Xvid
Formats audio	MPEG1 Layer I, II, III PCM Dolby Digital, MP3

Environnement de travail

Paramètre	Valeur
Température de fonctionnement	5 - 35 °C
Humidité relative	5 - 90 %

9. Mise au rebut des équipements électriques et électroniques



Ce symbole sur le matériel, ses accessoires ou son emballage indique que le produit ne doit pas être traité comme un déchet ménager. Veuillez mettre cet équipement au rebut au point de collecte prévu pour le recyclage des déchets des équipements électriques et électroniques. Dans l'Union Européenne et d'autres pays européens disposant de systèmes de collecte distincts pour les produits électriques et électroniques usagés. En vous assurant de la mise au rebut correct de ce produit, vous contribuez à réduire les risques potentiels pour l'environnement et la santé publique susceptibles de se produire suite à une gestion inappropriée des déchets de ce produit. Le recyclage des matériels contribue également à la préservation des ressources naturelles. Nous vous remercions donc de ne pas mettre vos équipements électriques et électroniques au rebut avec les ordures ménagères normales.

Pour en savoir plus sur le recyclage de ce produit, veuillez contacter votre municipalité, votre service des ordures ménagères ou la boutique d'achat de ce produit.

Pour en savoir plus et connaître les dispositions de la garantie, veuillez visiter : www.akai.eu