

AKAI

Portable DVD player 7"

ACVDS727



User manual

Gebruiksaanwijzing

Manuel de l'utilisateur

Manual de instrucciones

Gebrauchsanleitung

Οδηγίες χρήσεως

Brugsanvisning

GB 2

NL 20

FR 39

ES 58

DE 77

EL 97

DA116

Πίνακας περιεχομένων

1.	Ασφάλεια	98
1.1	Προοριζόμενη χρήση	98
1.2	Ετικέτες στο εγχειρίδιο	98
1.3	Γενικές οδηγίες ασφαλείας	99
2.	Προετοιμασία για τη χρήση	99
2.1	Αποσυσκευασία	99
2.2	Περιεχόμενο συσκευασίας	100
3.	Εγκατάσταση	100
3.1	Σύνδεση άμεσου εξοπλισμού.....	101
3.2	Σύνδεση σε πηγή ρεύματος	102
3.3	Ασύρματη λειτουργία	102
3.4	Τηλεχειριστήριο	102
4.	Λειτουργίες	103
4.1	Συσκευή αναπαραγωγής DVD	103
4.2	Τηλεχειριστήριο	104
5.	Λειτουργία	105
5.1	Γρήγορη εκκίνηση	105
5.2	Λειτουργίες DVD/CD	106
5.3	Σελίδα γενικών ρυθμίσεων.....	109
6.	Καθαρισμός και συντήρηση	110
6.1	Χειρισμός και φροντίδα ενός δίσκου	111
7.	Αντιμετώπιση προβλημάτων	111
8.	Τεχνικά Δεδομένα	114
9.	Απόρριψη χρησιμοποιημένου ηλεκτρικού και ηλεκτρονικού εξοπλισμού.....	115

Ειδοποίηση πνευματικών δικαιωμάτων

Η σχεδίαση και οι προδιαγραφές υπόκεινται σε αλλαγές χωρίς προειδοποίηση.

1. Ασφάλεια

1.1 Προοριζόμενη χρήση

Η συσκευή DVD Player παίζει ταινίες και φωτογραφίες από DVD, USB και κάρτα μνήμης. Η συσκευή παίζει επίσης μουσική από CD. Διαβάστε προσεκτικά το εγχειρίδιο πριν την πρώτη χρήση.



Τα DVD και οι συσκευές DVD κατασκευάζονται σύμφωνα με το παγκοσμίως συμφωνηθέντα σύστημα περιφερειακού κώδικα DVD έτσι ώστε η συσκευή λειτουργεί μόνο με τον αντίστοιχο δίσκο του ίδιου περιφερειακού κώδικα. Αν ο κωδικός αριθμού στην ετικέτα ενός DVD δεν ταιριάζει με την ετικέτα στη συσκευή, το DVD δεν θα παίξει σ'αυτή τη συσκευή.



Η συσκευή διαθέτει ενσωματωμένη προστασία πνευματικών δικαιωμάτων που εμποδίζει την αντιγραφή από δίσκο σε οποιοδήποτε μέσο. Αν είναι συνδεδεμένο βίντεο εγγραφής με τη συσκευή, η εικόνα εξόδου του βίντεο θα είναι παραμορφωμένη στη διάρκεια της εγγραφής.



Εξαιτίας της μεγάλης ποικιλίας προϊόντων με εξωτερικές συνδέσεις μνήμης (USB, SD/MMC, κλπ) και ορισμένες φορές τις ειδικές λειτουργίες από τον κατασκευαστή, δεν μπορούμε να εγγυηθούμε ούτε ότι αναγνωρίζονται όλες οι συσκευές ούτε ότι όλες οι λειτουργικές δυνατότητες που είναι θεωρητικά εφικτές θα λειτουργήσουν στην πράξη.

1.2 Ετικέτες στο εγχειρίδιο



ΠΡΟΕΙΔΟΠΟΙΗΣΗ

Μια προειδοποίηση σημαίνει πως υπάρχει η πιθανότητα τραυματισμού ή θανάτου αν δεν τηρηθούν οι οδηγίες.



ΠΡΟΣΟΧΗ

Η προσοχή σημαίνει πως υπάρχει η πιθανότητα πρόκλησης ζημιάς στη συσκευή.



Μια σημείωση προσφέρει επιπλέον πληροφορίες, π.χ. για μια διαδικασία.

1.3 Γενικές οδηγίες ασφαλείας



ΠΡΟΕΙΔΟΠΟΙΗΣΗ

Μην ασκείτε πίεση πάνω στην συσκευή. Η συσκευή μπορεί να πέσει και να προκαλέσει σοβαρό τραυματισμό.



ΠΡΟΣΟΧΗ

Μη χύνετε υγρά πάνω στη συσκευή.



ΠΡΟΕΙΔΟΠΟΙΗΣΗ

Μην εισαγάγετε αντικείμενα στις οπές αερισμού.



ΠΡΟΣΟΧΗ

Μην φράσσετε τις οπές αερισμού.



Αυτή η συσκευή διαθέτει διπλή μόνωση και επομένως δεν απαιτείται καλώδιο γείωσης. Ελέγχετε πάντοτε ότι η τάση του δικτύου συμφωνεί με την τάση στην ετικέτα χαρακτηριστικών. Μην επιχειρήσετε ποτέ να αντικαταστήσετε το βύσμα προσαρμογέα με κανονικό βύσμα τροφοδοσίας ρεύματος.



Η συσκευή αυτή χρησιμοποιεί σύστημα λέιζερ. Για να αποφύγετε απευθείας έκθεση στη δέσμη λέιζερ, μην ανοίγετε τη συσκευή. Η ακτινοβολία λέιζερ είναι ορατή όταν ανοίγει η συσκευή και παραβιάζεται η αποφυγή ασυγχρόνιστης λειτουργίας.

2. Προετοιμασία για τη χρήση

2.1 Αποσυσκευασία

- Αφαιρέστε προσεκτικά τη συσκευή από τη συσκευασία της.
- Ελέγξτε το περιεχόμενο της συσκευασίας όπως περιγράφεται παρακάτω. Εάν λείπει κάποιο τεμάχιο, επικοινωνήστε με τον μεταπωλητή μας.
- Αφαιρέστε προσεκτικά τις ετικέτες που τυχόν υπάρχουν στο μπροστινό πλαίσιο.



Συνιστούμε να φυλάξετε το αρχικό κουτί και τα υλικά συσκευασίας για την περίπτωση που θα χρειαστεί να επιστρέψετε τη συσκευή για επισκευή. Αυτός είναι ο μόνος τρόπος να προστατέψετε με ασφάλεια το προϊόν από την πρόκληση ζημιών κατά τη μεταφορά. Αν πετάξετε το κουτί και τα υλικά συσκευασίας, παρακαλούμε θυμηθείτε να τα ανακυκλώσετε με την απαραίτητη φροντίδα για το περιβάλλον.

2.2 Περιεχόμενο συσκευασίας

Τα ακόλουθα τεμάχια περιλαμβάνονται στη συσκευασία παραλαβής:

- 1 Φορητή συσκευή αναπαραγωγής DVD
- 1 Προσαρμογέας AC/DC + καλώδιο
- 1 Τηλεχειριστήριο
- 1 Μπαταρίες (CR2025)
- 1 Εγχειρίδιο χρήσης



Εάν λείπει κάποιο τεμάχιο, επικοινωνήστε με τον μεταπωλητή μας.

3. Εγκατάσταση

- Τοποθετήστε τη συσκευή σε οριζόντια επίπεδη επιφάνεια.
- Συνδέστε τη συσκευή σε πηγή ρεύματος. Διαβάστε την παράγραφο «Σύνδεση σε πηγή ρεύματος».
- Εγκαταστήστε τις μπαταρίες στο τηλεχειριστήριο. Διαβάστε την παράγραφο «Τηλεχειριστήριο».



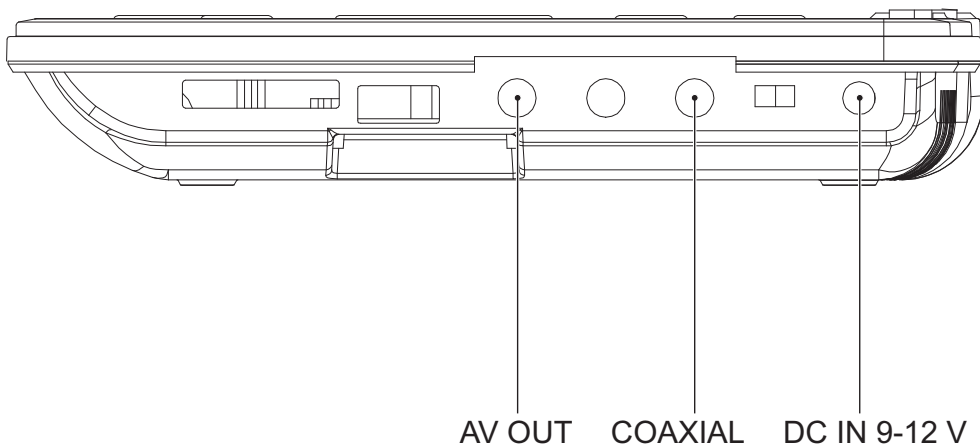
ΠΡΟΣΟΧΗ

- Μην τοποθετείτε τη συσκευή κοντά σε πηγή θερμότητας.
- Μην εκθέτετε τη συσκευή σε άμεση ηλιακή ακτινοβολία.



Αυτή η συσκευή είναι εφοδιασμένη με ελαστικά πέλματα για να αποτρέπεται η ολίσθησή της. Τα πέλματα είναι κατασκευασμένα από αντιολισθητικό υλικό ειδικά σχεδιασμένο ώστε να μην αφήνει σημάδια ή λεκέδες στην επίπλωση. Ωστόσο, ορισμένα είδη στιλβωτικών επίπλων, συντηρητικών ξύλου ή καθαριστικών σπρέι, μαλακώνουν το ελαστικό κατά τρόπον που αφήνει σημάδια ή υπολείμματα στην επίπλωση, και με πιθανό κίνδυνο να υποστεί ζημιά η επιφάνεια. Για να αποφεύγεται η καταστροφή των ξύλινων επιφανειών, συνιστούμε την εφαρμογή αυτοκόλλητων επιστρωμάτων κάτω από τα ελαστικά πέλματα πριν από την εγκατάσταση.

3.1 Σύνδεση άμεσου εξοπλισμού



Η συσκευή περιλαμβάνει διάφορες επιλογές για μόνιμη σύνδεση άμεσου εξοπλισμού. Τα κατάλληλα καλώδια μπορείτε να τα προμηθευτείτε από τον μεταπωλητή μας.

Συνδέσεις ήχου/βίντεο (έξοδος)

Αυτές οι συνδέσεις σας επιτρέπουν να στείλετε το σήμα ήχου/βίντεο σε μια συνδεδεμένη τηλεόραση ή ενισχυτή.

- AUDIO/VIDEO OUT: Συνδέστε ένα κατάλληλο καλώδιο στη σύνδεση AV OUT.

Ομοαξονικές συνδέσεις βίντεο (έξοδος)

Αυτή η σύνδεση σας επιτρέπει να στείλετε ψηφιακό ηχητικό σήμα σε ένα συνδεδεμένο ψηφιακό ενισχυτή.

- COAXIAL: Συνδέστε ένα κατάλληλο καλώδιο στη σύνδεση COAXIAL.

3.2 Σύνδεση σε πηγή ρεύματος

Σύνδεση της τροφοδοσίας

Για αυτή τη σύνδεση απαιτείται η χρήση του προσαρμογέα + καλωδίου AC/DC.

- Συνδέστε το φισ του προσαρμογέα στο καλώδιο του προσαρμογέα στη σύνδεση DC IN 9-12 V.
- Συνδέστε το φισ ηλεκτρικής τροφοδοσίας σε πρίζα.

3.3 Ασύρματη λειτουργία

Η συσκευή μπορεί να λειτουργήσει και ασύρματα. Για αυτό το σκοπό, η συσκευή χρησιμοποιεί μια εσωτερική συστοιχία μπαταριών. Πρέπει πρώτα να φορτιστεί η συστοιχία μπαταριών.

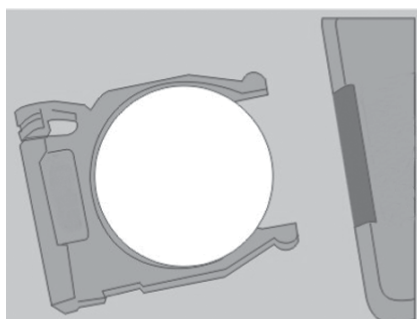
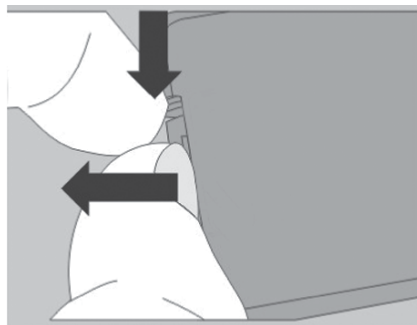


Καθώς η συσκευή είναι συνδεδεμένη με την πηγή ρεύματος, φορτίζεται αυτόματα η μπαταρία της. Όταν η μπαταρία είναι πλήρως φορτισμένη, η διαδικασία φόρτισης διακόπτεται.

3.4 Τηλεχειριστήριο

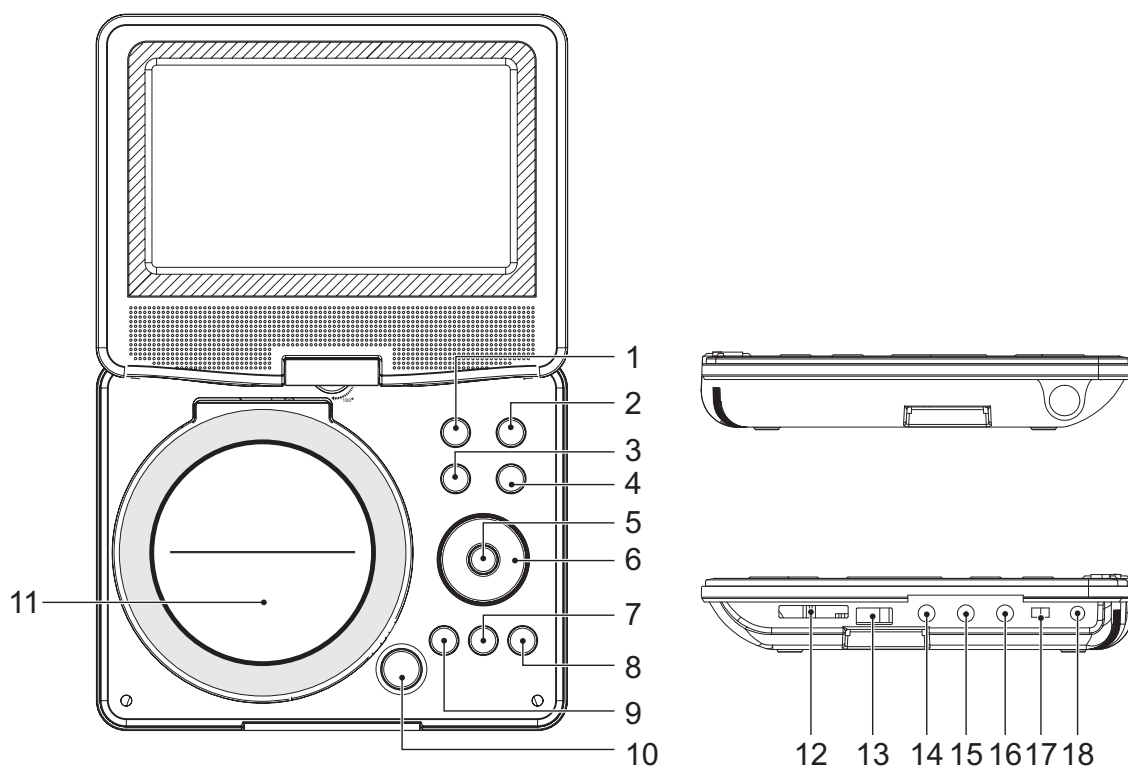
Εγκατάσταση μπαταρίας

- Πατήστε την ασφάλεια, ενώ ανασηκώνετε το κάλυμμα της μπαταρίας.
- Εισάγετε 1 μπαταρία λιθίου τύπου CR2025 3V με το άκρο που φέρει την ένδειξη (+) προς τα πάνω.
- Εισάγετε τη θήκη μπαταριών στ τηλεχειριστήριο.



4. Λειτουργίες

4.1 Συσκευή αναπαραγωγής DVD

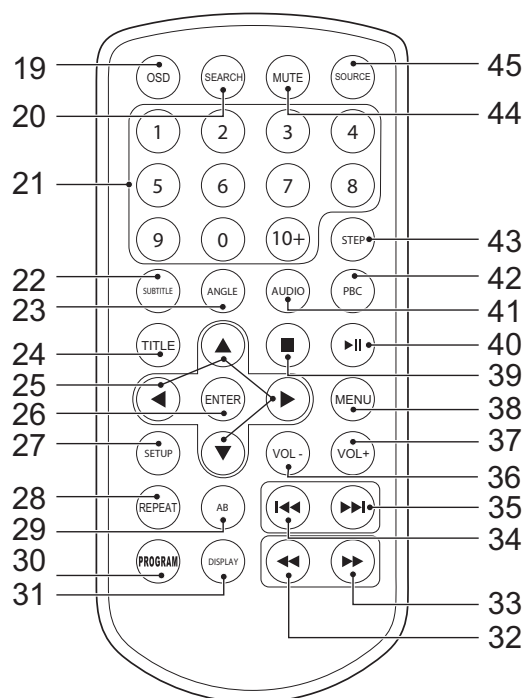


- 1 Κουμπί SOURCE
- 2 Κουμπί MENU
- 3 Κουμπί VOL-
- 4 Κουμπί VOL+
- 5 Κουμπί ENTER
- 6 Κουμπιά με τα βελάκια
- 7 Κουμπί STOP
- 8 Κουμπί SETUP
- 9 Κουμπί PLAY/PAUSE

- 10 Κουμπί OPEN
- 11 Θάλαμος δίσκου
- 12 Υποδοχή κάρτας SD/MS/MMC
- 13 Υποδοχή USB
- 14 Σύνδεση AV OUT
- 15 Υποδοχή ακουστικών
- 16 Σύνδεση COAXIAL
- 17 διακοπτής ON/OFF
- 18 Σύνδεση DC IN 9-12 V

4.2 Τηλεχειριστήριο

- 19 Κουμπί OSD
- 20 Κουμπί SEARCH
- 21 Κουμπιά ψηφίων (0-10+)
- 22 Κουμπί SUBTITLE
- 23 Κουμπί ANGLE
- 24 Κουμπί TITLE
- 25 Κουμπιά με τα βελάκια
- 26 Κουμπί ENTER
- 27 Κουμπί SETUP
- 28 Κουμπί REPEAT
- 29 Κουμπί AB
- 30 Κουμπί PROGRAM
- 31 Κουμπί DISPLAY
- 32 Κουμπί REV
- 33 Κουμπί FWD
- 34 Κουμπί PREV
- 35 Κουμπί NEXT
- 36 Κουμπί VOL-
- 37 Κουμπί VOL+
- 38 Κουμπί MENU
- 39 Κουμπί STOP
- 40 Κουμπί PLAY/PAUSE
- 41 Κουμπί AUDIO
- 42 Κουμπί PBC
- 43 Κουμπί STEP
- 44 Κουμπί MUTE
- 45 Κουμπί SOURCE



Τα κουμπιά με τα βελάκια χρησιμεύουν για την πλοήγηση στο μενού του DVD.

5. Λειτουργία

Όλες οι λειτουργίες της συσκευής μπορούν να πραγματοποιούνται με χρήση του τηλεχειριστηρίου. Όλες οι οδηγίες αναφέρονται σε λειτουργία με το τηλεχειριστήριο, εκτός εάν ορίζεται διαφορετικά.

5.1 Γρήγορη εκκίνηση

Γενικές λειτουργίες

- Για να ενεργοποιήσετε τη συσκευή, σύρετε το διακόπτη ON/OFF (17) στη θέση ON. Για να απενεργοποιήσετε τη συσκευή, σύρετε το διακόπτη ON/OFF (17) στη θέση OFF.
- Για να ρυθμίσετε την ένταση ήχου, πατήστε το κουμπί VOL+ (37) ή το κουμπί VOL- (36).
- Για να κλείσετε ή να επαναφέρετε τον ήχο, πατήστε το κουμπί MUTE (44).
- Για να επιλέξετε τον τρόπο πηγής (DVD/CD, USB, SD/MMC), πατήστε το κουμπί SOURCE (45).
- Για να συνδέσετε ακουστικά κεφαλής, εισάγετε το βύσμα καλωδίου στην υποδοχή ακουστικών (15). Για να αποφύγετε βλάβη στην ακοή σας, πρέπει να θυμάστε να ρυθμίζετε την ένταση του ήχου σε κάποιο ικανοποιητικό επίπεδο.

Λειτουργίες DVD/CD

- Ενεργοποιήστε τη συσκευή.
- Επιλέξτε τον τρόπο λειτουργίας DVD.
- Για να τοποθετήσετε ένα δίσκο:
 - Πιέστε το κουμπί OPEN (10) για να ανοίξετε το θάλαμο δίσκου (11).
 - Τοποθετήστε το δίσκο με την ετικέτα να κοιτάει προς τα πάνω.
 - Κλείστε το θάλαμο δίσκου (11).

Η οθόνη δείχνει το συνολικό αριθμό κομματιών στο CD.

- Για να αρχίσετε την αναπαραγωγή, πατήστε το κουμπί PLAY/PAUSE (40) μια φορά.
- Για πρόσθετες οδηγίες, διαβάστε την παράγραφο «Λειτουργίες DVD/CD» σε επόμενη ενότητα αυτού του εγχειριδίου.

Λειτουργίες USB (δεν υπάρχει δίσκος στη συσκευή αναπαραγωγής)

- Ενεργοποιήστε τη συσκευή.
- Εισαγάγετε τη συσκευή USB στην υποδοχή (13). Η συσκευή μπορεί να συνδεθεί κατά μία μόνο κατεύθυνση.

- Επιλέξτε τον τρόπο λειτουργίας USB.
- Για να αρχίσετε την αναπαραγωγή, πατήστε το κουμπί PLAY/PAUSE (40) μια φορά.
- Χρησιμοποιήστε τα βελάκια (25) για να επιλέξετε ένα φάκελο ή αρχείο.

Λειτουργίες SD/MMC (δεν υπάρχει δίσκος στη συσκευή αναπαραγωγής)

- Ενεργοποιήστε τη συσκευή.
- Εισαγάγετε τη συσκευή SD/MMC στην υποδοχή (12). Η συσκευή μπορεί να συνδεθεί κατά μία μόνο κατεύθυνση.
- Επιλέξτε τον τρόπο λειτουργίας κάρτας μνήμης.
- Για να αρχίσετε την αναπαραγωγή, πατήστε το κουμπί PLAY/PAUSE (40) μια φορά.
- Χρησιμοποιήστε τα βελάκια (25) για να επιλέξετε ένα φάκελο ή αρχείο.

5.2 Λειτουργίες DVD/CD

Μετά τη φόρτωση του δίσκου, στην οθόνη θα εμφανιστεί ένα μενού περιεχομένων.

- Πατήστε τα κουμπιά με τα βελάκια (25) για να επιλέξετε ένα στοιχείο μενού.
- Πατήστε το κουμπί ENTER(26) για είσοδο στο επιλεγμένο στοιχείο μενού.

Κατά την αναπαραγωγή, διατίθενται οι ακόλουθες λειτουργίες:

- Για να επιλέξετε ένα κεφάλαιο (DVD) ή κομμάτι (CD), πιέστε τα κουμπιά αριθμών (21).
- Για επιλογή του επόμενου ή του προηγούμενου κεφαλαίου (DVD) ή κομματιού (CD), πατήστε το κουμπί PREV (34) ή το κουμπί NEXT (35).
- Για μετάβαση μπροστά ή πίσω σε ένα DVD, πατήστε το κουμπί FWD (33) ή το κουμπί REV (32). Οι διαθέσιμες ταχύτητες είναι: 2x, 4x, 8x, 20x.
- Για να σταματήσετε προσωρινά την αναπαραγωγή, πατήστε το κουμπί PLAY/PAUSE (40). Για να επανασυνδέσετε τη συσκευή αναπαραγωγής ήχου, πατήστε το κουμπί PLAY/PAUSE (40) ξανά.
- Για να σταματήσετε την αναπαραγωγή προσωρινά, πατήστε το κουμπί STOP (39). Για να σταματήσετε τη συσκευή αναπαραγωγής ήχου μόνιμα, πατήστε το κουμπί STOP (39) ξανά. Για να επανασυνδέσετε τη συσκευή αναπαραγωγής ήχου, πατήστε το κουμπί PLAY/PAUSE (40).
- Για να επαναλάβετε ένα κεφάλαιο (DVD) ή ένα ή όλα τα κομμάτια (CD):
 - Πατήστε το κουμπί REPEAT (28) για να επαναληφθεί το τρέχον κεφάλαιο ή κομμάτι.
 - Πατήστε ξανά το κουμπί REPEAT (28) για να επαναληφθεί ο τρέχον τίτλος.

- Πατήστε ξανά το κουμπί REPEAT (28) για επανάληψη όλων των κεφαλαίων ή κομματιών.
- Πατήστε ξανά το κουμπί REPEAT (28) για ακύρωση της λειτουργίας.
- Για να δείτε έναν συγκεκριμένο τίτλο DVD, πιέστε το κουμπί TITLE (24). Χρησιμοποιήστε τα κουμπιά με τα βελάκια για να επιλέξετε τον τίτλο.
- Για να επιλέξετε μία ηχητική γλώσσα για ένα DVD, πιέστε επανειλημμένα το κουμπί AUDIO (41) μέχρι να οριστεί η επιθυμητή γλώσσα.
- Για να ενεργοποιήσετε τους υπότιτλους σε ένα DVD, πιέστε το κουμπί SUBTITLE (22). Για να απενεργοποιήσετε τους υπότιτλους σε ένα DVD, πιέστε το κουμπί SUBTITLE (22) πάλι.
- Για να επιλέξετε επιπλέον πληροφορίες DVD ή CD (υπόλοιπος χρόνος/ παρελθών χρόνος αναπαραγωγής/αριθμός κομματιού/αριθμός κεφαλαίου), πιέστε το κουμπί DISPLAY (31).
- Για να επιλέξετε τη γωνία κάμερας, πατήστε το κουμπί ANGLE (23).
- Για να επιστρέψετε στο κεντρικό μενού, πιέστε το κουμπί MENU (38).



- Κανονικά, αν φορτωθεί δίσκος MP3, η μονάδα θα χρειαστεί περισσότερο για να αναγνώσει τα αρχικά δεδομένα.
- DVD που δεν ταιριάζει με τον περιφερειακό κώδικα δεν μπορεί να αναγνωστεί από τη συσκευή αυτή.
- Αν ένας δίσκος περιέχει μικτό περιεχόμενο (π.χ. αρχεία MP3 και βίντεο), η συσκευή θα αναγνωρίσει, παραθέσει και αναπαραγάγει μόνο έναν τύπο περιεχομένου.
- Η προφύλαξη οθόνης ενεργοποιείται αν δεν φορτωθεί δίσκος για 3 λεπτά ή αν η συσκευή βρίσκεται σε τρόπο λειτουργίας STOP για 3 λεπτά.

Χρήση της λειτουργίας PROGRAM

- Πιέστε το PROGRAM κουμπί (30) για να εισέλθετε στη PROGRAM λειτουργία.
- Πιέστε τα αριθμητικά κουμπιά (21) για να επιλέξετε ένα επιθυμητό κομμάτι και χρησιμοποιήστε το κουμπί με το βέλος προς τα κάτω (25) για να τονίσετε την επόμενη καταχώρηση.
- Για να επιβεβαιώσετε την επιλογή και ξεκινήσετε το πρόγραμμα, μετακινήστε την επιλογή στο "START" και πατήστε το κουμπί ENTER (26).
- Για να σταματήσετε το πρόγραμμα, πατήστε το κουμπί PROGRAM (30) και πατήστε το κουμπί ENTER (26).

Χρήση της λειτουργίας AB

Η λειτουργία AB μπορεί να χρησιμοποιηθεί για να επαναληφθεί ένα συγκεκριμένο σημείο σε ένα DVD.

- Πατήστε το κουμπί AB (29) για να επιλέξετε το αρχικό σημείο (A).
- Πατήστε το κουμπί AB (29) ξανά για να επιλέξετε το τελικό σημείο (B). Η συσκευή παίζει επανειλημμένα το τμήμα αυτό.
- Πατήστε ξανά το κουμπί AB (29) για ακύρωση της λειτουργίας. Η συσκευή συνεχίζει την κανονική αναπαραγωγή.

Χρήση της λειτουργίας αναπαραγωγής MP3/MPEG4

- Τοποθετήστε ένα δίσκο MP3/MPEG4. Εμφανίζεται ένα μενού περιεχομένων στην οθόνη τηλεόρασης.
- Πατήστε τα βελάκια πάνω/κάτω (25) για να επιλέξετε ένα φάκελο ή αρχείο.
- Πατήστε το κουμπί ENTER (26) για να ανοίξετε τον επιλεγμένο φάκελο ή αρχείο.
- Πατήστε το κουμπί PROGRAM (30) για να αλλάξετε μεταξύ φακέλων και αρχείων. Πατήστε το κουμπί ENTER (26) για επιβεβαίωση.

Χρήση της λειτουργίας αναπαραγωγής JPEG

- Τοποθετήστε ένα δίσκο JPEG. Εμφανίζεται ένα μενού περιεχομένων στην οθόνη τηλεόρασης.
- Πατήστε τα βελάκια πάνω/κάτω (25) για να επιλέξετε ένα φάκελο ή αρχείο. Πατήστε το κουμπί ENTER (26) για να ξεκινήσετε την προβολή των διαφανειών.
- Πατήστε το κουμπί PLAY/PAUSE (40) για να σταματήσετε την προβολή των διαφανειών στην τρέχουσα εικόνα.
- Πατήστε το κουμπί PLAY/PAUSE (40) για να συνηχήσετε την προβολή των διαφανειών.
- Πατήστε το κουμπί PREV (34) ή το κουμπί NEXT (35) για να επιλέξετε την προηγούμενη ή επόμενη εικόνα.

Χρήση της λειτουργίας αναπαραγωγής CD Video

- Πατήστε το κουμπί PBC (42) για να ενεργοποιήσετε τη λειτουργία αναπαραγωγής.
- Τοποθετήστε ένα CD Video.
- Για να αρχίσετε την αναπαραγωγή, πατήστε το κουμπί PLAY/PAUSE (40) μια φορά.
- Για να επιλέξετε το κανάλι ήχου κατά την αναπαραγωγή Video CD, πατήστε το κουμπί AUDIO (41).

- Πατήστε το κουμπί PBC (42) για να σταματήσετε την αναπαραγωγή και να επιστρέψετε στο κύριο μενού.

5.3 Σελίδα γενικών ρυθμίσεων

Για να αλλάξετε τις αρχικές ρυθμίσεις

Πρέπει να γίνουν οι ακόλουθες ενέργειες με το τηλεχειριστήριο.

- Πατήστε το κουμπί SETUP (27).
- Πατήστε τα βελάκια (πάνω και κάτω) (25) για να επιλέξετε ένα μενού. Το υπο-μενού εμφανίζεται απευθείας.
- Πατήστε τα βελάκια (αριστερά και δεξιά) (25) για να μπείτε στο υπο-μενού.
- Πιέστε το κουμπί ENTER (26) για να επιλέξετε μια ρύθμιση, ή το αριστερό πληκτρο βέλος για να ακυρώσετε την επιλογή. Αν η επιλογή επικαλέσει κι άλλο υπο-μενού, επαναλάβετε τα προηγούμενα βήματα για να επιλέξετε μια ρύθμιση.
- Πιέστε το κουμπί ENTER (26) για να αποθηκεύσετε τη ρύθμιση.
- Πατήστε το κουμπί SETUP (27) για έξοδο.

Σελίδα εγκατάστασης συστήματος

- TV SYSTEM: για επιλογή του συστήματος TV (NTSC/PAL/AUTO).
- SCREEN SAVER: για να ενεργοποιήσετε την προφύλαξη οθόνης.
- TV TYPE: για τη ρύθμιση του τύπου τηλεόρασης (4:3 PS/4:3 LB/16:9).
- DEFAULT: Επαναφέρει όλες τις προεπιλεγμένες ρυθμίσεις της συσκευής, εκτός τις ρυθμίσεις για τα στοιχεία μενού PARENTAL και PASSWORD.

Σελίδα ρύθμισης διαβάθμισης.

- PARENTAL: Ρυθμίστε μια αξία για ταινίες που παίζει η συσκευή. Ο κωδικός για την επαναρύθμιση της αξίας είναι 0000.



Αυτή η λειτουργία είναι διαθέσιμη μόνο με δίσκους που έχουν κωδικοποιημένη γονική προστασία.

- PASSWORD: Αλλάξτε τον προεπιλεγμένο κωδικό. Εισάγετε το τρέχων κωδικό στο πρώτο πλαίσιο. Εισάγετε το νέο κωδικό στο δεύτερο πλαίσιο. Εισάγετε το νέο κωδικό ξανά στο τρίτο πλαίσιο για επιβεβαίωση.

Σελίδα ρύθμισης γλώσσας

- Στην ενότητα LANLANGUAGEG, επιλέξτε τη γλώσσα OSD (ENGLISH/GERMAN/SPANISH/FRENCH/DUTCH).

- Στην ενότητα AUDIO, επιλέξτε τη γλώσσα ήχου (ENGLISH/GERMAN/SPANISH/FRENCH/DUTCH).
- Στην ενότητα SUBTITLE, επιλέξτε τη γλώσσα υποτίτλων (ENGLISH/GERMAN/SPANISH/FRENCH/DUTCH).
- Στην ενότητα DISC MENU, επιλέξτε τη γλώσσα για το μενού του δίσκου (ENGLISH/GERMAN/SPANISH/FRENCH/DUTCH).
- Στην ενότητα FONT, επιλέξτε την γραμματοσειρά (CENTRAL EU/CYRILLIC/WESTERN EU/DUTCH).

Σελίδα ρυθμίσεων ήχου

- AUDIO OUTPUT: για να ρυθμίσετε το ψηφιακό ηχητικό σήμα εξόδου (OFF/PCM/RAW).

Σελίδα ρυθμίσεων βίντεο

- BRIGHTNESS: για τη ρύθμιση της φωτεινότητας της οθόνης.
- CONTRAST: για τη ρύθμιση της αντίθεσης της οθόνης.
- HUE: για τη ρύθμιση της απόχρωσης οθόνης.
- SATURATION: για τη ρύθμιση του κορεσμού οθόνης.

Σελίδα ρυθμίσεων ηχείων

- DOWNMIX
 - Επιλέξτε LT/RT για να αναμίξετε το κανάλι ήχου 5.1 στο αριστερό και δεξί κανάλι.
 - Επιλέξτε STEREO για να αναμίξετε το κανάλι ήχου 5.1 σε στερεοφωνικό σήμα.

6. Καθαρισμός και συντήρηση



ΠΡΟΕΙΔΟΠΟΙΗΣΗ

Πριν προβείτε σε οποιοδήποτε καθαρισμό ή συντήρηση, απενεργοποιήστε τη συσκευή και αφαιρέστε την πρίζα.

- Καθαρίστε το εξωτερικό της συσκευής με μαλακό πανί. Όταν η συσκευή είναι πολύ βρώμικη, βρέξτε ελαφρώς το πανί με νερό και ουδέτερο διάλυμα.

6.1 Χειρισμός και φροντίδα ενός δίσκου

- Κρατήστε το δίσκο με τα δάχτυλα. Κρατήστε την εξωτερική άκρη του δίσκου ή/και την κεντρική τρύπα του άξονα. Μην αγγίζετε την επιφάνεια του δίσκου.
- Μην λυγίζετε και μην πιέζετε το δίσκο. Μην εκθέτετε το δίσκο για να κατευθύνετε το ηλιακό φως ή τις πηγές θερμότητας.
- Καθαρίστε την επιφάνεια του δίσκου με μαλακό, στεγνό πανί καθαρισμού. Σκουπίστε την επιφάνεια του δίσκου μαλακά, ακτινωτά, από το κέντρο προς την εξωτερική άκρη.
- Μην απλώσετε αραιωτικό, οινόπνευμα, χημικούς διαλύτες ή σπρέι κατά τον καθαρισμό. Αυτά τα καθαριστικά υγρά θα επιφέρουν μόνιμη βλάβη στην επιφάνεια του δίσκου.

7. Αντιμετώπιση προβλημάτων

Πρόβλημα	Ενέργεια
Απουσία ήχου ή ατελής ήχος	Ελέγξτε εάν ο άμεσος εξοπλισμός είναι ενεργοποιημένος και ρυθμισμένος σωστά. Ελέγξτε τα καλώδια για προβλήματα σύνδεσης. Ελέγξτε εάν είναι επιλεγμένη η σωστή πηγή. Ελέγξτε τη ρύθμιση έντασης ήχου ή σίγασης.
Απουσία ηλεκτρικής ισχύος	Ελέγξτε εάν το καλώδιο ρεύματος έχει συνδεθεί σωστά στην παροχή ρεύματος. Ελέγξτε αν ο γενικός διακόπτης τροφοδοσίας στον πλευρικό πίνακα είναι ON.
Δυσλειτουργία	Εάν η συσκευή παρουσιάσει σοβαρή δυσλειτουργία, αποσυνδέστε τη συσκευή από την παροχή ρεύματος για 30 λεπτά. Στη συνέχεια, ενεργοποιήστε τη συσκευή και επαναφέρετε τις εργοστασιακές επιλογές.

DVD/CD

Πρόβλημα	Ενέργεια
Απουσία αναπαραγωγής	<p>Δεν έχει τοποθετηθεί δίσκος. Τοποθετήστε ένα δίσκο στη συσκευή.</p> <p>Ο δίσκος έχει τοποθετηθεί ανάποδα. Τοποθετήστε το δίσκο με την ετικέτα προς τα επάνω.</p> <p>Το επίπεδο απαγόρευσης του δίσκου είναι υψηλότερο από το επίπεδο απαγόρευσης που έχει ρυθμιστεί στη συσκευή.</p> <p>Μη έγκυρος περιφερειακός κώδικας Λανθασμένος τύπος δίσκου.</p> <p>Ο δίσκος ενδέχεται να έχει υποστεί βλάβη ή να είναι βρώμικος. Καθαρίστε το δίσκο ή δοκιμάστε άλλον.</p> <p>Ενδέχεται να έχει συμπυκνωθεί υγρασία μέσα στη συσκευή. Αφαιρέστε το δίσκο και αφήστε τη συσκευή ενεργοποιημένη για μία ή δύο ώρες.</p>
Απουσία ήχου ή ατελής ήχος	<p>Επιλέξτε ένα άλλο ακουστικό κομμάτι.</p> <p>Στη διάρκεια SCAN, SLOW MOTION ή SINGLE STEP, ο ήχος είναι σε σίγαση.</p> <p>Ελέγξτε αν ο δίσκος είναι στη κατάσταση γρήγορης προώθησης ή γρήγορης περιτύλιξης. Πατήστε το κουμπί PLAY/PAUSE (40).</p>
Αδύνατη η σάρωση ή η παράλειψη	<p>Ορισμένοι δίσκοι είναι προγραμματισμένοι να αρνούνται ενέργεια του χρήστη σε ορισμένα τμήματα. Αυτό δεν αποτελεί δυσλειτουργία.</p> <p>Οι δίσκοι του ενός κεφαλαίου ή κομματιού δεν επιτρέπουν τη λειτουργία υπερπήδησης.</p>
Εικόνα παραμορφωμένη ή με παράσιτα	<p>Ο δίσκος ενδέχεται να έχει υποστεί βλάβη ή να είναι βρώμικος. Καθαρίστε το δίσκο ή δοκιμάστε άλλον.</p> <p>Ελέγξτε τη ρύθμιση του συστήματος της τηλεόρασης (PAL/NTSC).</p> <p>Καθαρίστε το δίσκο.</p>
Η εικόνα δεν καλύπτει όλη την οθόνη	<p>Επιλέξτε τη μορφή της οθόνης από το μενού ρύθμισης συσκευής.</p> <p>Επιλέξτε τη μορφή της οθόνης από το μενού έναρξης δίσκου.</p>

Τηλεχειριστήριο

Πρόβλημα	Ενέργεια
Δε λειτουργεί το τηλεχειριστήριο	Ελέγξτε αν έχει τοποθετηθεί σωστά η μπαταρία. Στρέψτε το τηλεχειριστήριο προς τον αισθητήρα απομακρυσμένου ελέγχου. Χρησιμοποιήστε το σε λιγότερα από 6 μέτρα από τη συσκευή.

Αναπαραγωγή USB

Πρόβλημα	Ενέργεια
Απουσία αναπαραγωγής	Η συσκευή USB δεν είναι εγκατεστημένη ή δεν είναι σωστά εγκατεστημένη. Εισαγάγετε τη συσκευή USB στην υποδοχή. Χρησιμοποιείται μη συμβατή συσκευή USB. Η αναπαραγωγή με χρήση οποιασδήποτε συσκευής USB δεν δύναται να είναι εγγυημένη. Δοκιμάστε κάποια άλλη συσκευή USB. DVD/CD στην υποδοχή δίσκου. Αφαιρέστε το DVD/CD από την υποδοχή δίσκου.

Αναπαραγωγή κάρτας μνήμης

Πρόβλημα	Ενέργεια
Απουσία αναπαραγωγής	Η κάρτα μνήμης δεν είναι εγκατεστημένη ή δεν είναι σωστά εγκατεστημένη. Τοποθετήστε την κάρτα μνήμης στην υποδοχή. DVD/CD στην υποδοχή δίσκου. Αφαιρέστε το DVD/CD από την υποδοχή δίσκου.

8. Τεχνικά Δεδομένα

Συσκευή αναπαραγωγής DVD

Παράμετρος	Τιμή
Τάση	12 V _{DC}
Τάση εισόδου	100 ~ 240 V _{AC} / 50 ~ 60 Hz
Κατανάλωση ισχύος	< 10 W
Μέγ. ισχύς εξόδου	2 x 1 W (RMS)
Σύνδεση USB	Συμβατό με USB 2.0
Σύνδεση μνήμης flash	SD/MMC/MS
Διαστάσεις (Π x Υ x Β)	165 x 41 x 204 mm
Βάρος	700 g

Έξοδος δίσκου

Παράμετρος	Τιμή
Τύπος λέιζερ	Ημιαγωγού
Σηματοθορυβικός λόγος	> 80 dB
Διακύμανση ταχύτητας	Κάτω από το όριο της συσκευής
Αντίδραση συχνότητας	20 Hz - 20 kHz (1 dB)
TV system	PAL/NTSC
Περιφερειακός κώδικας	2

Τερματικά εξόδου

Παράμετρος	Τιμή
Αναλογικός ήχος	1,4 V _{rms} (1 kHz, 0 dB)

Πακέτο μπαταρίας

Παράμετρος	Τιμή
Τάση	7,4 V _{DC} , 900 mAh
Διάρκεια φόρτισης	3 - 4 h

Τηλεχειριστήριο

Παράμετρος	Τιμή
Μέγεθος μπαταριών	CR2025

Υποστηριζόμενες μορφές μέσων

Παράμετρος	Τιμή
Τύποι δίσκων	DVD / DVD+R(W) / DVD-R(W) / (S)VCD / CD / CD-R(W)
Μορφές εικόνων	JPEG / CD εικόνας Kodak
Μορφές βίντεο	MPEG1, MPEG2, MPEG4, WMA, AVI, Xvid
Μορφές ήχου	MPEG1 Layer I, II, III PCM Dolby Digital, MP3

Περιβάλλον εργασίας

Παράμετρος	Τιμή
Θερμοκρασία λειτουργίας	5 - 35 °C
Σχετική υγρασία	5 - 90 %

9. Απόρριψη χρησιμοποιημένου ηλεκτρικού και ηλεκτρονικού εξοπλισμού



Η σημασία αυτού του συμβόλου στο υλικό, τα εξαρτήματά του ή τη συσκευασία δηλώνει πως αυτό το προϊόν δεν πρέπει να αντιμετωπιστεί ως οικιακό απόβλητο. Απορρίψτε αυτήν τη συσκευή στο κατάλληλο σημείο περισυλλογής για την ανακύκλωση ηλεκτρικού και ηλεκτρονικού εξοπλισμού. Στην Ευρωπαϊκή Ένωση και στις άλλες ευρωπαϊκές χώρες, υπάρχουν ξεχωριστά συστήματα συλλογής για τις χρησιμοποιημένες ηλεκτρικές και ηλεκτρονικές συσκευές. Διασφαλίζοντας τη σωστή απόρριψη αυτού του προϊόντος, βοηθάτε στην αποτροπή των πιθανών αρνητικών συνεπειών για το περιβάλλον και την ανθρώπινη υγεία, που μπορεί σε άλλη περίπτωση να προέκυπταν από ακατάλληλους χειρισμούς κατά την απόρριψη αυτού του προϊόντος. Η ανακύκλωση υλικών θα βοηθήσει στη διατήρηση των φυσικών πόρων. Γι' αυτόν τον λόγο, παρακαλούμε μην απορρίπτετε τις παλιές ηλεκτρικές και ηλεκτρονικές συσκευές σας μαζί με τα οικιακά σας απορρίμματα.

Για πιο λεπτομερείς πληροφορίες σχετικά με την ανακύκλωση αυτού του προϊόντος, παρακαλούμε επικοινωνήστε με τις τοπικές αρχές, την υπηρεσία απόρριψης οικιακών αποβλήτων ή το κατάστημα όπου αγοράσατε το προϊόν.

Για περισσότερες πληροφορίες σχετικά με τους όρους της εγγύησης, παρακαλούμε επισκεφτείτε τη διεύθυνση: www.akai.eu