

# AKAI

## Portable DVD player 7"

ACVDS727



User manual

Gebruiksaanwijzing

Manuel de l'utilisateur

Manual de instrucciones

Gebrauchsanleitung

Οδηγίες χρήσεως

Brugsanvisning

GB 2

NL 20

FR 39

ES 58

DE 77

EL 97

DA116

## Indholdsfortegnelse

<b>1.</b>	<b>Sikkerhed</b> .....	<b>117</b>
1.1	Anvendelsesområde .....	117
1.2	Mærker i denne håndbog.....	117
1.3	Almindelige sikkerhedsanvisninger.....	118
<b>2.</b>	<b>Klargøring til brug</b> .....	<b>118</b>
2.1	Udpakning.....	118
2.2	Pakkens indhold.....	119
<b>3.</b>	<b>Installation</b> .....	<b>119</b>
3.1	Forbindelse af forskelligt udstyr .....	120
3.2	Tilslutte til en strømkilde .....	121
3.3	Trådløs betjening .....	121
3.4	Fjernbetjening .....	121
<b>4.</b>	<b>Funktioner</b> .....	<b>122</b>
4.1	Dvd-spiller .....	122
4.2	Fjernbetjening .....	123
<b>5.</b>	<b>Betjening</b> .....	<b>124</b>
5.1	Hurtigstart .....	124
5.2	Dvd/cd-funktioner.....	125
5.3	Generel setupside.....	127
<b>6.</b>	<b>Rengøring og vedligeholdelse</b> .....	<b>129</b>
6.1	Behandling og omsorg af disk.....	129
<b>7.</b>	<b>Fejlsøgning</b> .....	<b>129</b>
<b>8.</b>	<b>Kassering af brugt elektrisk og elektronisk udstyr</b> .....	<b>133</b>

## Copyright note

Design og specifikationer kan ændres uden varsel.

# 1. Sikkerhed

## 1.1 Anvendelsesområde

Dvd-afspilleren viser film og billeder fra dvd og usb og hukommelseskort. Apparatet kan også spille music fra en cd. Læs håndbogen grundigt inden første brug.



Dvd'er og dvd-apparater fremstilles under en verdensaftale om et system af regionale coder for dvd, så apparatet kun fungerer med tilsvarende diske med samme regionale kode. Hvis kodennummeret på mærkaten på dvd'en ikke passer til det, der er på siden af apparatet, vil dvd'en ikke afspille på det apparat.



Apparatet har en indbygget copyrightbeskyttende teknologi, der forhindrer at man kopierer disken til et andet medium. Hvis en videooptager er forbundet til apparatet, vil video udgangsbilledet forvrænges under optagelsen.



Pga. de mange forskellige produkter med eksterne hukommelsesforbindelser (USB, SD/MMC osv.) og deres til tider meget producent-specifikke funktioner, kan vi hverken garantere, at alle anordning bliver genkendt, eller at alle operationsvalg, der teoretisk er mulige, faktisk vil virke.

## 1.2 Mærker i denne håndbog



### ADVARSEL

En advarsel betyder at der kan ske skade med døden til følge, hvis anvisningerne ikke følges.



### FORSIGTIG

Forsigtig betyder at der kan ske skade på udstyret.



En bemærkning giver yderligere information fx om fremgangsmåden.

## 1.3 Almindelige sikkerhedsanvisninger



### ADVARSEL

Der må ikke anvendes magt på apparatet. Apparatet kan falde ned og forårsage alvorlig skade.



### FORSIGTIG

Der må ikke spildes nogen væsker på apparatet.



### ADVARSEL

Man må ikke stikke genstande ind i ventilationshullerne.



### FORSIGTIG

Man må ikke blokkere ventilationshullerne.



Apparatet er dobbeltisoleret. Der kræves derfor ingen jordforbindelse. Tjek altid at netspændingen svarer til den spænding der står på specifikationspladen. Forsøg aldrig at udskifte adaptorstikket med et almindeligt netstik.



Dette apparat anvender et lasersystem. For at forhindre at blive direkte udsat for laserstrålen, skal man ikke åbne apparatet. Der er synlige laserstråler, når det er åbent og aflåsning forhindret.

## 2. Klargøring til brug

### 2.1 Udpakning

- Pak apparatet forsigtigt ud.
- Tjek indholdet i pakningen som beskrevet nedenfor. Hvis der mangler noget, så kontakt forhandleren.
- Fjern forsigtigt mærkerne fra forpanelet, hvis der er nogen.



Vi anbefaler at du gemmer den oprindelige papkasse og indpakningsmaterialet, i tilfælde af det bliver nødvendigt at returnere produktet for service. Det er den eneste måde, man sikkert kan beskytte produktet mod skade under forsendelsen. Hvis du kasserer papkassen og indpakningsmaterialet, så husk at genbruge miljøvenligt.

## 2.2 Pakkens indhold

Følgende er inkluderet i den modtagne pakke:

- 1 Bærbar dvd-afspiller
- 1 AC/DC-adapter + kabel
- 1 Fjernbetjening
- 1 Batteri (CR2025)
- 1 Brugerhåndbog



Hvis der mangler noget, så kontakt forhandleren.

## 3. Installation

- Sæt apparatet på en vandret flad overflade.
- Tilslut apparatet til en strømkilde.  
Læs afsnittet "Tilslutning til en strømkilde".
- Sæt batterierne i fjernbetjeningen.  
Læs afsnittet "Fjernbetjening".



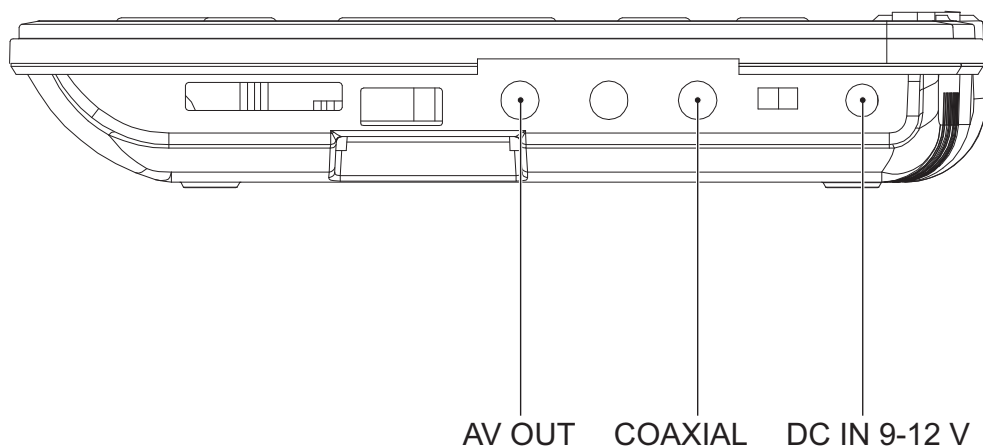
### FORSIGTIG

- Apparatet må ikke placeres nær en varmekilde.
- Apparatet må ikke udsættes for direkte sollys.



Apparatet er udstyret med gummifødder for at forhindre det i at bevæge sig. Fødderne er fremstillet af ikke-migrerende materiale, specielt formuleret så det ikke efterlader mærker eller pletter på møblerne. Dog kan visse typer møbelpolish, træimprægnering eller møbelspray forårsage at gummi bliver blødt, så det efterlader mærker eller rester på møblet og dermed skaber en risiko for at overfladen beskadiges. For at forhindre beskadigelse af træoverflader anbefaler vi, at man sætter selvklæbende underlag under gummifødderne inden monteringen.

### 3.1 Forbindelse af forskelligt udstyr



Med apparatet følger muligheder for permanent forbindelse af forskelligt udstyr. Passende kabler kan købes af forhandleren.

#### **Audio/video-forbindelser (udgang)**

Disse forbindelser lader dig sende audio/video-signaler til et tilsluttet tv eller en forstærker.

- AUDIO/VIDEO OUT: Sæt et passende kabel ind i AV OUT forbindelsen.

#### **Koaksial forbindelse (udgang)**

Denne forbindelse lader dig sende digitale audiosignaler til en tilsluttet digital forstærker.

- COAXIAL: Sæt et passende kabel ind i COAXIAL forbindelsen.

## 3.2 Tilslutte til en strømkilde

### Slut til el-nettet

Til denne tilslutning skal AC/DC adapteren + kabel anvendes.

- Tilslut adapterstikket og adapterkablet til DC IN 9-12 V forbindelsen.
- Sæt stikket i stikkontakten for el-nettet.

## 3.3 Trådløs betjening

Apparatet kan også betjenes trådløst. Til dette formål bruger apparatet en intern batteripakke. Batteripakken skal oplades først.

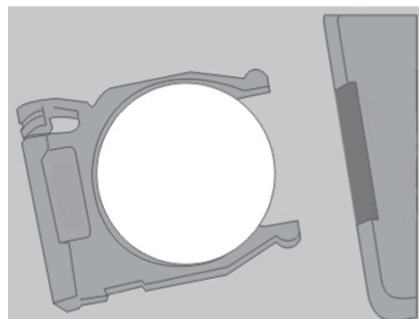
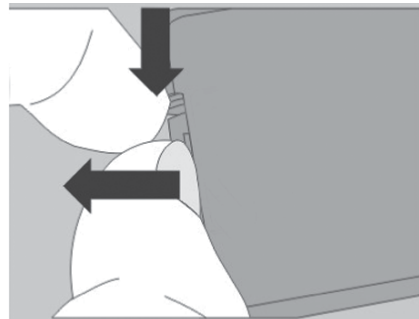


Når apparatet er tilsluttet til strømkilden, lades batteriet automatisk. Når batteriet er helt opladet, er opladningsprocessen færdig.

## 3.4 Fjernbetjening

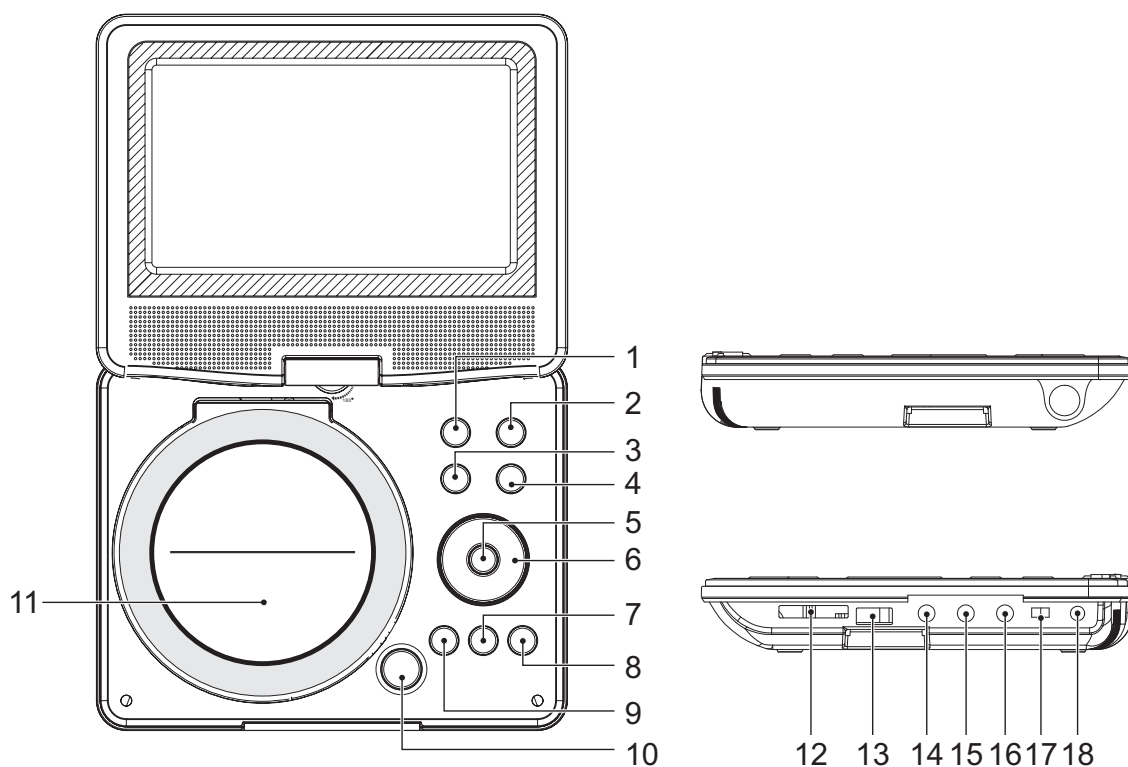
### Installering af batteriet

- Tryk på låsen og træk samtidigt ud i batteriskuffen.
- Indsæt 1 lithiumbatteri, batteritype CR2025 3V, med det påtrykte (+) mærke vendt opad.
- Sæt batteriskuffen ind i fjernbetjeningen.



## 4. Funktioner

### 4.1 Dvd-spiller



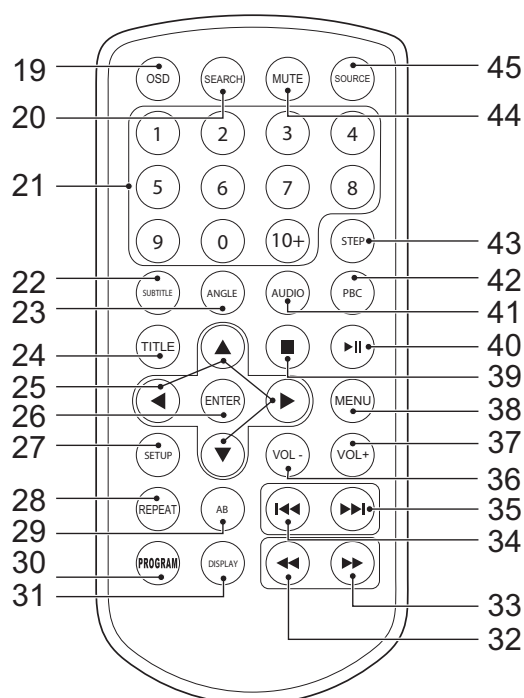
- 1 SOURCE-knap
- 2 MENU-knap
- 3 VOL--knap
- 4 VOL+-knap
- 5 ENTER-knap
- 6 Pileknap
- 7 STOP-knap
- 8 SETUP-knap
- 9 PLAY/PAUSE-knap

- 10 OPEN-knap
- 11 Disk-rum
- 12 SD/MS/MMC kortsprække
- 13 USB-sprække
- 14 AV OUT-tilslutning
- 15 Hovedtelefonstik
- 16 COAXIAL-tilslutning
- 17 ON/OFF-kontakt
- 18 DC IN 9-12 V-tilslutning



## 4.2 Fjernbetjening

- 19 OSD-knap
- 20 SEARCH-knap
- 21 Talknapper (0-10+)
- 22 SUBTITLE-knap
- 23 ANGLE-knap
- 24 TITLE-knap
- 25 Pileknap
- 26 ENTER-knap
- 27 SETUP-knap
- 28 REPEAT-knap
- 29 AB-knap
- 30 PROGRAM-knap
- 31 DISPLAY-knap
- 32 REV-knap
- 33 FWD-knap
- 34 PREV-knap
- 35 NEXT-knap
- 36 VOL--knap
- 37 VOL+-knap
- 38 MENU-knap
- 39 STOP-knap
- 40 PLAY/PAUSE-knap
- 41 AUDIO-knap
- 42 PBC-knap
- 43 STEP-knap
- 44 MUTE-knap
- 45 SOURCE-knap



Pileknapperne bruges til at navigere i dvd-menuen.

## 5. Betjening

Der er adgang til alle funktioner på apparatet med fjernbetjeningen. Alle anvisningerne henviser til betjening med fjernbetjeningen med mindre andet er noteret.

### 5.1 Hurtigstart

#### Generelle funktioner

- For at tænde for apparatet skal man skubbe ON/OFF-kontakten (17) til ON-stillingen. For at slukke for apparatet skal man skubbe ON/OFF-kontakten (17) til OFF-stillingen.
- For at justere lydstyrken, tryk på VOL+-knappen (37) eller VOL--knappen (36).
- For tavs eller lyd tilbage, tryk på MUTE-knappen (44).
- For at vælge kildemode (DVD/CD, USB, SD/MMC), tryk på SOURCE-knappen (45).
- For at tilslutte en hovedtelefon, sæt kabelstikket i hovedtelefonstikket (15). Husk at skrue lydstyrken ned til et komfortabelt niveau for at forhindre høreskader.

#### Dvd/cd-funktioner

- Tænd for apparatet.
- Vælg dvd-mode.
- For at sætte en disk i:
  - Tryk på OPEN-knappen (10) for at åbne disk-rummet (11).
  - Sæt disken i med mærkesiden opad.
  - Luk disk-rummet (11).

Displayet viser det totale antal spor på cd'en.

- For at begynde afspilningen, tryk på PLAY/PAUSE-knappen (40) én gang.
- For yderligere anvisninger, læs afsnittet "Dvd/cd-funktioner" senere i denne håndbog.

#### USB-funktioner (ingen disk i afspilleren)

- Tænd for apparatet.
- Sæt USB-anordningen ind i sprækken (13).  
Anordningen kan kun forbindes på én måde.
- Vælg USB-mode.

- For at begynde afspilningen, tryk på PLAY/PAUSE-knappen (40) én gang.
- Brug pileknapperne (25) for at vælge en mappe eller en fil.

### **SD/MMC-funktioner (ingen disk i afspilleren)**

- Tænd for apparatet.
- Sæt SD/MMC-anordningen ind i sprækken (12). Anordningen kan kun forbindes på én måde.
- Vælg hukommelseskort-mode.
- For at begynde afspilningen, tryk på PLAY/PAUSE-knappen (40) én gang.
- Brug pileknapperne (25) for at vælge en mappe eller en fil.

## **5.2 Dvd/cd-funktioner**

Efter disken er blevet loaded vises en indholdsmenu på skærmen.

- Tryk på pileknapperne (25) for at vælge på menuen.
- Tryk på ENTER-knappen (26) for at indtaste det valgte menupunkt.

Under afspilningen er følgende funktioner tilgængelige:

- For at vælge et kapitel (dvd) eller et spor (cd) skal man trykke på talknapperne (21).
- For at vælge næste eller tidligere kapitel (dvd) eller spor (cd) skal man trykke på PREV-knappen (34) eller NEXT-knappen (35).
- For at spole frem eller tilbage på dvd'en skal man trykke på FWD-knappen (33) eller REV-knappen (32). De tilgængelige hastigheder er: 2x, 4x, 8x, 20x.
- For at sætte afspilningen på pause, tryk på PLAY/PAUSE-knappen (40). For at genoptage afspilningen, tryk på PLAY/PAUSE-knappen (40) igen.
- For at stoppe afspilningen midlertidigt, tryk på STOP-knappen (39). For at stoppe afspilningen helt trykker man igen på STOP-knappen (39). For at genoptage afspilningen trykker man på PLAY/PAUSE-knappen (40).
- For at gentage et kapitel (dvd) eller et eller alle spor (cd):
  - Tryk på REPEAT-knappen (28) for at gentage det nuværende kapitel eller spor.
  - Tryk på REPEAT-knappen (28) igen for at gentage den nuværende titel.
  - Tryk på REPEAT-knappen (28) igen for at gentage alle kapitler eller spor.
  - Tryk på REPEAT-knappen (28) igen for at annullere funktionen.
- For at se en specifik titel på en dvd skal man trykke på TITLE-knappen (24). Brug pileknapperne for at vælge titlen.
- For at vælge et audiosprog på en dvd skal man trykke på AUDIO-knappen (41) gentagne gange, indtil det ønskede sprog er sat.

- For at vise underteksterne på en dvd skal man trykke på SUBTITLE-knappen (22). For at slukke for underteksterne på en dvd skal man trykke på SUBTITLE-knappen (22) igen.
- For at vælge ekstra informationer på en dvd eller cd (tid tilbage/resterende spilletid/spornummer/kapitelnummer) skal man trykke på DISPLAY-knappen (31).
- For at vælge kameravinekl, skal man trykke på ANGLE-knappen (23).
- For at vende tilbage til hovedmenuen skal man trykke på MENU-knappen (38).



- Hvis man har loaded en MP3-disk, kræver enheden normalt længere tid til at aflæse de første data.
- En dvd der ikke matcher den regionale kode kan ikke læses af dette apparat.
- Hvis en disk har blandet indehold (fx MP3 og videofiler), vil apparatet kun genkende, liste og afspille én type af indholdet.
- Pauseskærmen aktiveres, hvis man ikke har loaded nogen disk i 3 minutter, eller hvis apparatet har været på STOP i 3 minutter.

## Brug af PROGRAM-funktionen

- Tryk på PROGRAM-knappen (30) for at indtaste PROGRAM funktionen.
- Tryk på talknapperne (21) for at vælge et ønsket spor og brug pilknappen ned (25) for at markere det næste valg.
- For at bekræfte valget og begynde programmet skal man flytte markeringen til "START" og trykke på ENTER-knappen (26).
- For at stoppe progammet skal man trykke på PROGRAM-knappen (30) og så trykke på ENTER-knappen (26).

## Brug af AB-funktionen

AB-funktionen kan bruges til at gentage et specifikt afsnit af dvd'en.

- Tryk på AB-knappen (29) for at vælge begyndelsespunktet (A).
- Tryk på AB-knappen (29) igen for at vælge slutpunktet (B). Apparatet afspiller det afsnit gentagne gange.
- Tryk på AB-knappen (29) igen for at annullere funktionen. Apparatet vil genoptage normal afspilning.

## Brug af MP3/MPEG4 afspilningsfunktionen

- Sæt en MP3/MPEG4 disk i. En indholdsmenu viser sig på tv-skærmen.
- Tryk på op/ned-pileknapperne (25) for at vælge en mappe eller en fil.
- Tryk på ENTER-knappen (26) for at indtaste den valgte mappe eller fil.
- Tryk på PROGRAM-knappen (30) for at skifte mellem mapper og filer.  
Tryk på ENTER-knappen (26) for at bekræfte.

## Brug af JPEG afspilningsfunktionen

- Sæt en JPEG disk i. En indholdsmenu viser sig på tv-skærmen.
- Tryk på op/ned-pileknapperne (25) for at vælge en mappe eller en fil.  
Tryk på ENTER-knappen (26) for at begynde slideshow.
- Tryk på PLAY/PAUSE-knappen (40) for at holde slideshowet på det nuværende billede.
- Tryk på PLAY/PAUSE-knappen (40) for at fortsætte slideshowet.
- Tryk på PREV-knappen (34) eller NEXT-knappen (35) for at vælge det tidligere eller næste billede.

## Brug af video cd afspilningsfunktionen

- Tryk på PBC-knappen (42) for at tænde for afspilningsfunktionen.
- Sæt en video cd i.
- For at begynde afspilningen, tryk på PLAY/PAUSE-knappen (40) én gang.
- For at vælge audiokanal under video cd-afspilning skal man trykke på AUDIO-knappen (41).
- Tryk på PBC-knappen (42) for at stoppe afspilningen og vende tilbage til hovedmenuen.

## 5.3 Generel setupside

### Ændring af den oprindelige indstilling

Følgende handlinger skal udføres med fjernbetjeningen.

- Tryk på SETUP-knappen (27).
- Tryk på pileknapperne (op og ned) (25) for at vælge en menu.  
Undermenuen vises direkte.
- Tryk på pileknapperne (venstre og højre) (25) for at gå ind i undermenuen.
- Tryk på ENTER-knappen (26) for at vælge en indstilling eller på venstre pileknap for at annullere valget. Hvis valget frenkaldet en efterfølgende undermenu, gentages det tidligere trin for at vælge en indstilling.
- Tryk på ENTER-knappen (26) for at gemme indstillingen.
- Tryk på SETUP-knappen (27) for at forlade.

## Systemopsætningside

- TV SYSTEM: for at vælge TV-system (NTSC/PAL/AUTO).
- SCREEN SAVER: for at aktivere pauseskærmen.
- TV TYPE: for at vælge TV-type (4:3 PS/4:3 LB/16:9).
- DEFAULT: Genopret alle defaultindstillinger for apparatet, med undtagelse af indstillinger for menupunkterne PARENTAL og PASSWORD.

## Rating opsætningside

- PARENTAL: Indstil rating for film der afspilles på apparatet. Adgangskoden for at nulstille ratingen er 0000.



Denne funktion er kun tilgængelig med diske der har en forældrerating indkodet.

- PASSWORD: Ændre default password. Indtast det nuværende password i det første felt. Indtast det nye password i det andet felt. Indtast det nye password igen i det tredje felt for at bekræfte.

## Sprogindstillingsside

- I LANGUAGE-sektionen vælges OSD-sprog (ENGLISH/GERMAN/SPANISH/FRENCH/DUTCH).
- I AUDIO-sektionen vælges audiosprog (ENGLISH/GERMAN/SPANISH/FRENCH/DUTCH).
- I SUBTITLE-sektionen vælges undertekstsprog (ENGLISH/GERMAN/SPANISH/FRENCH/DUTCH).
- I DISC MENU-sektionen vælges sprog for diskmenuen (ENGLISH/GERMAN/SPANISH/FRENCH/DUTCH).
- I FONT-sektionen vælges skrifttype (CENTRAL EU/CYRILLIC/WESTERN EU/DUTCH).

## Audioindstillingsside

- AUDIO OUTPUT: til indstilling af den digitale udgang af audiosignalet (OFF/PCM/RAW).

## Video setupside

- BRIGHTNESS: for at justere lysstyrken på skærmen.
- CONTRAST: for at justere kontrasten på skærmen.
- HUE: for at justere farvetonen.
- SATURATION: til indstilling af mætningen på skærmen.

## Højtaleropsætningside

- DOWNMIX
  - Vælg LT/RT for at mikse 5.1-kanal audio til venstre kanal og højre kanal.
  - Vælg STEREO for at mikse 5.1-kanal audio til et stereosignal.

## 6. Rengøring og vedligeholdelse



### ADVARSEL

Inden du foretager nogen rengøring eller vedligeholdelse, så sluk for apparatet og træk stikket ud.

- Rens ydersiden af apparatet med en blød klud. Hvis apparatet er meget snavset, fugtes kluden let med vand og et neutralt middel.

### 6.1 Behandling og omsorg af disk

- Hold disken med fingrene. Hold disken i yderkanten og/eller hullet i midten. Rør ikke ved diskens overflade.
- Man må ikke bukke eller presse disken. Udsæt ikke disken for direkte sollys eller varmekilder.
- Rens diskens overflade med en blød, tør renseklud. Tør forsigtigt diskoverfladen af, radiale, fra centrum til yderkanten.
- Man må ikke anvende fortynder, alkohol, kemiske midler eller spray ved rensning. Den slags rensesvæsker vil permanent ødelægge diskoverfladen.

## 7. Fejlsøgning

Besvær	Afhjælpning
Ingen lyd eller ufuldstændig lyd	Tjek om der er tændt for ekstraudstyret, og at det er indstillet rigtigt. Tjek kabler for problemer med forbindelse. Tjek om den korrekte kilde er valgt. Tjek lydstyrke eller tavs indstilling.
Ingen strøm	Tjek om den elektriske ledning er sat rigtigt i stikkontakten, Kontroller at hovedafbryderen på siden er ON.

Defekt	Hvis apparatet udvikler en alvorlig defekt, så træk det ud af stikket i 30 minutter. Tænd derefter for apparatet og sæt det tilbage til fabriksdefault.
--------	---

## Dvd/cd

Besvær	Afhjælpning
Ingen afspilning	Der er ingen disk sat ind. Sæt en disk i apparatet. Disken er sat omvendt i. Placer disken så mærkesiden vender opad. Ratingniveauet for disken er højere end det ratingniveau der er sat for apparatet. Ugyldig regionskode. Forkert type disk. Disken kan være beskadiget eller beskidt. Rens disken eller prøv en anden. Fugt kan have samlet sig inde i apparatet. Fjern disken og lad apparatet stå og være tændt i en time eller to.
Ingen lyd eller ufuldstændig lyd	Vælg et andet audiospor. Ved SCAN, SLOW MOTION eller SINGLE STEP er lyder muted. Tjek om disken er sat på hurtig fremspoling eller hurtig tilbagespoling. Tryk på PLAY/PAUSE-knappen (40).
Det er ikke muligt at scanne eller skippe	Nogle diske er programmeret til at nægte brugerhandlinger i visse områder. Det er er ikke nogen defekt. Diske med kun et kapitel eller spor har ikke nogen skipfunktion.
Billedet er forvrænget eller fuld af støj	Disken kan være beskadiget eller beskidt. Rens disken eller prøv en anden. Tjek tv-systemet indstilling (PAL/NTSC). Rens disken.
Billedet fylder ikke hele skærmen	Vælg skærmformat fra apparatets setup-menu. Vælg skærmformat i diskens start-menu.



## Fjernbetjening (RC)

Besvær	Afhjælpning
RC virker ikke	Tjek at batterierne er sat rigtigt i. Peg RC mod fjernbetjeningssensoren. Bliv inden for 6 meter af apparatet.

## USB-afspilning

Besvær	Afhjælpning
Ingen afspilning	USB-anordningen er ikke installeret eller ikke installeret rigtigt. Sæt USB-anordningen ind i sprækken. Der er brugt en ikke-kompatibel USB-anordning. Afspilning med alle USB-anordninger kan ikke garanteres. Prøv en anden USB-anordning. Dvd/cd i disk-rummet. Fjern dvd/cd fra disk-rummet.

## Afspilning af hukommelseskort

Besvær	Afhjælpning
Ingen afspilning	Hukommelseskortet er ikke installeret eller ikke installeret rigtigt. Sæt hukommelseskortet ind i sprækken. Dvd/cd i disk-rummet. Fjern dvd/cd fra disk-rummet.

# Tekniske data

## Dvd-spiller

Parameter	Værdi
Spænding	12 V <sub>DC</sub>
Indgangsspænding	100 ~ 240 V <sub>AC</sub> / 50 ~ 60 Hz
Strømforbrug	< 10 W
Maks. udgangsstrøm	2 x 1 W (RMS)
USB-forbindelse	USB 2.0 kompatibel
Flash-hukommelsesforbindelse	SD/MMC/MS
Dimensioner (B x H x D)	165 x 41 x 204 mm
Vægt	700 g

## Disk uddata

Parameter	Værdi
Lasertype	Halvleder
Signal/støj forhold	> 80 dB
Wow og flutter	Under grænsen for apparatet
Frekvensrespons	20 Hz - 20 kHz (1 dB)
TV-system	PAL/NTSC
Regionskode	2

## Udgangsterminaler

Parameter	Værdi
Analog audio	1,4 V <sub>rms</sub> (1 kHz, 0 dB)

## Akkumulatorbatteri

Parameter	Værdi
Spænding	7,4 V <sub>DC</sub> , 900 mAh
Varighed af opladning	3 - 4 h

## Fjernbetjening

Parameter	Værdi
Batteristørrelse	CR2025

## Understøttede medieformater

Parameter	Værdi
Disktyper	DVD / DVD+R(W) / DVD-R(W) / (S)VCD / CD / CD-R(W)
Billedformater	JPEG / Kodak Picture CD
Video-formater	MPEG1, MPEG2, MPEG4, WMA, AVI, Xvid
Audioformater	MPEG1 Layer I, II, III PCM Dolby Digital, MP3

## Arbejdsmiljø

Parameter	Værdi
Driftstemperatur	5 - 35 °C
Relativ fugtighed	5 - 90 %

## 8. Kassering af brugt elektrisk og elektronisk udstyr



Betydningen af symbolet på materialet, dets tilbehør eller indpakning viser, at dette produkt ikke skal behandles som husholdningsaffald. Kasser dette udstyr ved det lokale genbrugscenter for elektrisk og elektronisk udstyr. I EU og andre europæiske lande hvor der er separate opsamlingsystemer for brugt elektrisk og elektronisk udstyr. Ved at sikre den korrekte kassering af dette produkt, hjælper du med til at forhindre potentiel sundhedsfare for miljøet og mennesker, hvilket ellers kunne forårsage en upassende behandling af produktet. Gengrug af materialer hjælper med til at bevare naturens ressourcer. Smid derfor ikke dit gamle elektriske og elektroniske udstyr ud sammen med husholdningsaffaldet.

For yderligere informationer om genbrug af dette produkt, kontakt de lokale myndigheder, skraldopsamleren eller forretningen hvor du købte produktet.

For mere information og garantiforhold, besøg: [www.akai.eu](http://www.akai.eu)