

AKAI

Carradio CD-player with USB-port,
Cardreader and Front line-in

ACAC105UC



User manual

Gebruiksaanwijzing

Manuel de l'utilisateur

Manual de instrucciones

Gebrauchsanleitung

Οδηγίες χρήσεως

GB 2

NL 23

FR 45

ES 68

DE 91

EL 137

Inhoudsopgave

1.	Veiligheid	24
1.1	Beoogd gebruik.....	24
1.2	Pictogrammen in deze handleiding.....	24
1.3	Algemene veiligheidsvoorschriften	25
2.	Vorbereidingen voor gebruik	25
2.1	Uitpakken	25
2.2	Inhoud van de verpakking.....	26
3.	Installatie	26
3.1	ISO-kabelaansluiting.....	28
3.2	Aansluiting van randapparatuur.....	29
4.	Functies	30
4.1	Bedieningspaneel	30
5.	Bediening	31
5.1	Afneembaar bedieningspaneel	31
5.2	Algemene functies	32
5.3	Radiofuncties	33
5.4	CD-functies	35
5.5	USB-functies.....	36
5.6	SD/MMC-functies.....	36
5.7	Bestandsbeheer.....	37
5.8	Geavanceerde functies.....	38
5.9	Resetten van het apparaat.....	40
6.	Reiniging en onderhoud	40
6.1	Schoonmaken van de behuizing.....	40
6.2	Schoonmaken van de connector	40
6.3	Vervangen van de zekering	41
6.4	Behandeling en verzorging van disks	41
7.	Problemen oplossen	41
8.	Technische gegevens	43
9.	Afvoer van gebruikte elektrische en elektronische apparatuur	44

Verklaring met betrekking tot auteursrechten

Het ontwerp en de specificaties kunnen zonder mededeling worden gewijzigd.

1. Veiligheid

1.1 Beoogd gebruik

The Car Radio Music System speelt muziek af van CD, USB-apparaten, geheugenkaarten en radio. Lees de handleiding voor het eerste gebruik zorgvuldig.



Gezien de grote variatie in producten met extern-geheugenpoorten (USB, SD/MMC, enz.) en hun soms zeer fabrikant-specifieke functies kunnen we niet garanderen dat alle apparaten worden herkend, noch dat alle theoretisch mogelijke bedieningsmogelijkheden ook daadwerkelijk zullen werken.

1.2 Pictogrammen in deze handleiding



WAARSCHUWING

Een waarschuwing betekent dat letsel of de dood mogelijk is indien de instructies niet worden opgevolgd.



VOORZICHTIG

'Voorzichtig' betekent dat schade aan de apparatuur mogelijk is.



Een opmerking verschaft extra informatie, bijv. voor een procedure.

1.3 Algemene veiligheidsvoorschriften



WAARSCHUWING

Oefen geen kracht uit op het apparaat. Het apparaat kan vallen en ernstig letsel veroorzaken.



VOORZICHTIG

Mors geen vloeistoffen op het apparaat.



WAARSCHUWING

Plaats geen voorwerpen in de ventilatiegaten.



VOORZICHTIG

Blokkeer de ventilatiegaten niet.



Dit apparaat bevat een lasersysteem. Open het apparaat niet om directe blootstelling aan de laserstraal te voorkomen. Zichtbare laserstraal indien open en ontgrendeld.

2. Voorbereidingen voor gebruik

2.1 Uitpakken

- Pak het apparaat voorzichtig uit.
- Controleer de inhoud van de verpakking die hieronder is beschreven. Neem contact op met uw verkooppunt als een onderdeel ontbreekt.
- Verwijder de labels, indien aanwezig, voorzichtig van het voorpaneel.



Wij raden u aan de originele doos en verpakkingsmaterialen te bewaren voor het geval dat u het product voor reparatie moet retourneren. Dit is de enige manier om het product veilig tegen transportschade te beschermen. Indien u de doos en de verpakkingsmaterialen toch afdankt, vergeet dan niet deze te recyclen ter bescherming van het milieu.

2.2 Inhoud van de verpakking

De ontvangen verpakking bevat de volgende onderdelen:

- 1x Car Radio Music System
- 1x Afneembaar bedieningspaneel
- 1x Beschermende draaghoes voor afneembaar voorpaneel
- 1x Montagebeugel
- 2x Ontgrendelingsleutels
- 1x Steunbeugel
- 1x Tapschroef
- 1x Bout M5
- 2x Moer M5
- 1x Vlakke sluitring
- 2x Verende sluitring
- 2x ISO-draadkabel
- 1 Bedieningshandleiding



Neem contact op met uw verkooppunt als een onderdeel ontbreekt.

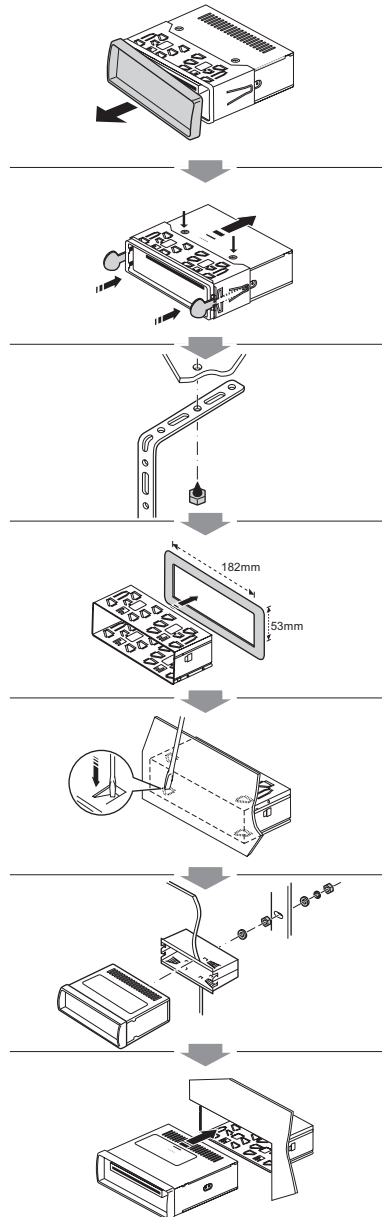
3. Installatie

Het apparaat kan op ieder dashboard met een opening zoals weergegeven op de afbeelding worden geïnstalleerd. Het dashboard moet 4,75 - 5,56 mm dik zijn om het apparaat te kunnen ondersteunen. Het apparaat moet horizontaal in een hoek van maximaal 20° worden geïnstalleerd.

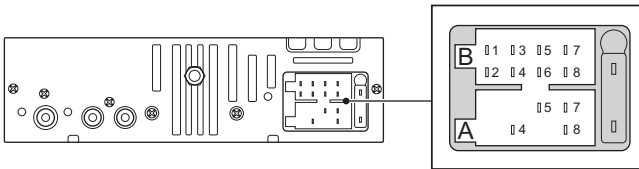


Voer eerst de elektrische aansluitingen uit en controleer vervolgens of deze correct zijn.

- Verwijder de buitenrand van het apparaat.
- Verwijder het afneembare bedieningspaneel
- Verwijder de schroeven.
- Plaats de ontgrendelings sleutels om het apparaat van de montagebeugel te scheiden. Bewaar de ontgrendelings sleutels op een veilige plaats voor toekomstig gebruik.
- Bevestig indien nodig de steunbeugel aan de carrosserie met behulp van de tapschroef.
- Plaats de montagebeugel in het dashboard en buig de montage lippen uit met een schroevendraaier.
- Zet de achterzijde van het apparaat vast aan de steunbeugel met behulp van de meegeleverde bouten, moeren en ringen.
- Sluit het apparaat aan op het elektrische circuit. Lees het hoofdstuk "ISO-kabelaansluiting".
- Sluit de randapparatuur op het apparaat aan. Lees het hoofdstuk "Randapparatuur aansluiten".
- Duw het apparaat in de montagebeugel totdat u een klik hoort.
- Druk op de RESET-toets.
- Bevestig het bedieningspaneel. Lees de paragraaf "Afneembaar bedieningspaneel" in het hoofdstuk "Bediening".



3.1 ISO-kabelaansluiting



ISO A-stekker



De contactpunten op uw voertuig kunnen, afhankelijk van de fabrikant, anders zijn toegewezen. Dit is geen defect van het apparaat, maar wordt veroorzaakt door een afwijkende pooltoewijzing van de stekker door de fabrikant van uw voertuig. Koop in dit geval een geschikte adapterkabel bij een gespecialiseerde dealer voor een aansluiting die overeenstemt met het apparaat. Raadpleeg een specialist in uw omgeving bij vragen over de aansluitingen.

- A4 GEEL (B+): Aansluiting voor +12V bedrijfsspanning (diameter tenminste 2,5 mm²) op de permanente plus van het voertuig.
- A5 BLAUW: Naar systeembesturingsterminal van een externe versterker of automatische antenne (max. 100 mA / 12 V_{DC}).
- A7 ROOD ACC (+): Aansluiting voor +12V triggerspanning. Aansluiten op het contactslot van het voertuig. Indien de contactpunten A4 en A7 verwisseld zijn, vergeet het apparaat de opgeslagen stations nadat het contactslot is uitgeschakeld.
- A8 GND (- / Aardleiding): Bevestig de aansluiting voor de aardleiding (diameter ≤ 2,5 mm) aan de aardleiding van het voertuig.

ISO B-stekker

Voorste luidspreker

B3 Rechts + (Grijs)

B4 Rechts - (Grijs/Blauw)

B5 Links + (Wit)

B6 Links - (Wit/Zwart)

Achterste luidspreker

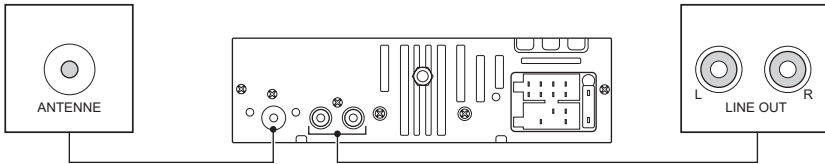
B1 Rechts + (Paars)

B2 Rechts - (Paars/Blauw)

B7 Links + (Groen)

B8 Links - (Groen/Zwart)

3.2 Aansluiting van randapparatuur



Audio-aansluitingen (uitgang)

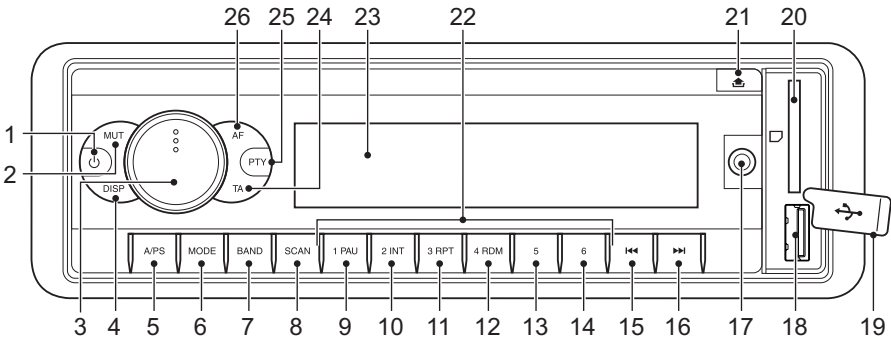
- Sluit een geschikte kabel aan op de L/R-kanalen van de LINE OUT-aansluiting.

Kabelaansluiting

- Sluit de antennekabel van het voertuig aan op de RADIO ANTENNA-aansluiting.

4. Functies

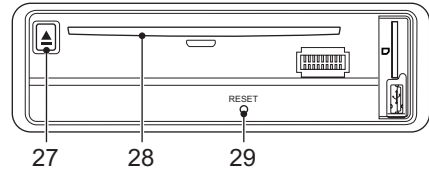
4.1 Bedieningspaneel



- | | | | |
|----|----------------------------------|----|------------------------------|
| 1 | Toets POWER | 14 | Toets TRACK SEARCH UP |
| 2 | Toets MUTE | 15 | Toets PREV |
| 3 | Toets SELECT/Draaiknop
VOLUME | 16 | Toets NEXT |
| 4 | Toets DISPLAY | 17 | Line-in-aansluiting |
| 5 | Toets AUTO SEEK | 18 | USB-aansluiting |
| 6 | Toets MODE | 19 | Deksel voor USB-aansluiting |
| 7 | Toets BAND | 20 | Geheugenkaartaansluiting |
| 8 | Toets SCAN | 21 | Toets OPEN PANEL |
| 9 | Toets PAUSE | 22 | PRESET STATION [1-6]-toetsen |
| 10 | Toets INTRO | 23 | Display |
| 11 | Toets REPEAT | 24 | Toets TA |
| 12 | Toets RANDOM | 25 | Toets PROG/PTY |
| 13 | Toets TRACK SEARCH DOWN | 26 | Toets AF/REG |

Achter bedieningspaneel

- 27 Toets EJECT
- 28 Schijfsleuf
- 29 Toets RESET



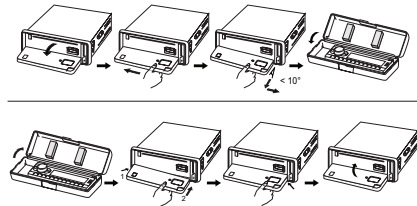
5. Bediening

5.1 Afneembaar bedieningspaneel

Het bedieningspaneel kan worden verwijderd om diefstal te ontmoedigen.

Bevestigen van het bedieningspaneel

- Plaats de linkerzijde van het bedieningspaneel in de hoofdunit.
- Druk de rechterzijde van het bedieningspaneel in de hoofdunit totdat u een klik hoort.
- Kantel het bedieningspaneel omhoog.



Afnemen van het bedieningspaneel

- Schakel het apparaat uit.
- Druk op de toets OPEN PANEL (21) om het paneel los te maken.
- Wacht totdat het bedieningspaneel in horizontale positie staat.
- Trek het bedieningspaneel uit.
- Plaats het bedieningspaneel in de hoes en neem hem met u mee wanneer u de auto verlaat.



WAARSCHUWING

Plaats of verwijder het bedieningspaneel niet tijdens het rijden.



VOORZICHTIG

- Plaats het bedieningspaneel niet vanaf de rechterzijde. Dit kan het bedieningspaneel beschadigen.
- Het bedieningspaneel is niet waterdicht. Stel het niet bloot aan water of overmatig vocht.
- Plaats het bedieningspaneel niet op het dashboard of dichtbij ruimten waar de temperatuur hoog is. Bewaar het bedieningspaneel in plaats daarvan in de beschermhoes.
- Indien het niet geheel geïnstalleerd is, druk dan niet op het bedieningspaneel en plaats geen voorwerpen op het bedieningspaneel om beschadiging te voorkomen.
- De achterste stekker die de hoofdunit en het bedieningspaneel met elkaar verbindt, is een uiterst belangrijk onderdeel. Zorg ervoor dat deze niet wordt beschadigd door er met vingernagels, pennen, schroevendraaiers, etc. op te drukken. Raak de contactpunten van de hoofdunit en het bedieningspaneel niet aan; dit kan een slecht elektrisch contact tot gevolg hebben. Indien vuil of andere vreemde substanties op de contactpunten komen, verwijder deze dan met een schone, droge doek.

5.2 Algemene functies

- Schakel het apparaat in met de toets POWER (1). Schakel het apparaat uit door nogmaals op de toets POWER (1) te drukken.
- Om de bronmodus (AUX, TUNER, CD-MP3, USB, MMC/SD) te selecteren, drukt u op de toets MODE (6). Bevestig de selectie door op de toets SELECT (3) te drukken.
- Draai voor aanpassing van het volume de draaiknop VOLUME (3) tot het gewenste geluidsniveau is bereikt.
- Om het geluid te dempen of te herstellen, druk op de toets MUT (2).
- Druk eenmaal op de toets SELECT (3) om de BASS-regeling te bereiken. Draai voor aanpassing van het niveau de draaiknop VOLUME (3) tot het gewenste niveau is bereikt.
- Druk nog eenmaal op de toets SELECT (3) om de TREBLE-regeling te bereiken. Draai voor aanpassing van het niveau de draaiknop VOLUME (3) tot het gewenste niveau is bereikt.
- Druk nog eenmaal op de toets SELECT (3) om de BALANCE-regeling te bereiken. Draai voor aanpassing van het niveau de draaiknop VOLUME (3) tot het gewenste niveau is bereikt.

- Druk nog eenmaal op de toets SELECT (3) om de FADER-regeling te bereiken. Draai voor aanpassing van het niveau de draaiknop VOLUME (3) tot het gewenste niveau is bereikt.
- Voor het aansluiten van een extern audio-apparaat steekt u de stekker van de kabel in de LINE IN-aansluiting (17).



- Bij het inschakelen is het apparaat standaard in radiomodus, tenzij er een disc in de sleuf zit.
- Het selecteren van de USB-of de geheugenkaartmodus werkt alleen als een USB-apparaat of een geheugenkaart in de sleuf is geplaatst.

5.3 Radiofuncties

- Druk op de toets BAND (7) om de radiobandbreedte te selecteren door tussen FM1, FM2, FM3 te schakelen.
- Om een vooraf ingesteld radiostation te selecteren, drukt u de betreffende toets PRESET STATION (22) kort in.
- Om een specifieke frequentie in te stellen, drukt u herhaaldelijk op de toets PREV (15) of op de toets NEXT (16) tot de gewenste frequentie is ingesteld.
- Om automatisch te zoeken, drukt u op de toets PREV (15) of op de toets NEXT (16) en houdt deze ingedrukt. Het apparaat zoekt het volgende beschikbare station.
- Om automatisch naar vooraf ingestelde radiostations te zoeken, gebruikt u de AUTO SEEK-functie (5). Kort indrukken om naar alle vooraf ingestelde stations in het geheugen van de huidige band te zoeken en gedurende 5 seconden op ieder station in het geheugen te blijven. Lang indrukken om de stations met goede ontvangst automatisch op te slaan en ieder station gedurende 5 seconden te scannen.
- Om automatisch vooraf ingestelde radiostations te scannen, gebruikt u de SCAN-functie (8). Indrukken om alle vooraf ingestelde stations in het geheugen van de huidige band te scannen en gedurende 5 seconden op ieder station in het geheugen te blijven.
- Druk op de toets DISP (4) voor extra informatie over een radiostation (programmatype/naam van het radiostation/radio test).

Programmeren van radiostations

Per radioband (FM1, FM2, FM3) kunnen 6 radiostations worden ingesteld.

- Zoek een radiostation.
- Druk de toets PRESET STATION (22) meer dan 1 seconde in om het station onder het gewenste snelkiesnummer op te slaan.

De functie PTY

- Om een radioband voor een specifiek programmatype te zoeken, drukt u de toets PROG/PTY (25) in voordat u begint te zoeken:
 - PTY MUSIC: het zoeken wordt beperkt tot radiostations van het programmatype MUSIC
 - PTY SPEECH: het zoeken wordt beperkt tot radiostations van het programmatype SPEECH
 - PTY OFF: het zoeken wordt niet beperkt tot een specifiek programmatype

Radiostations van het programmatype MUSIC worden als volgt onder de toetsen PRESET STATION opgeslagen:

- 1 POP M, ROCK M
- 2 EASY M, LIGHT M
- 3 CLASSICS, OTHER M
- 4 JAZZ, COUNTRY
- 5 NATION M, OLDIES
- 6 FOLK M

Radiostations van het programmatype SPEECH worden als volgt onder de toetsen PRESET STATION opgeslagen:

- 1 NEWS, AFFAIRS, INFO
- 2 SPORT, EDUCATE, DRAMA
- 3 CULTURE, SCIENCE, VARIED
- 4 WEATHER, FINANCE, CHILDREN
- 5 SOCIAL, RELIGION, PHONE IN
- 6 TRAVEL, LEISURE, DOCUMENT

De functie AF/REG

Deze functie kan worden geactiveerd om de signaalsterkte van alternatieve frequenties te controleren.

- Druk kort op de toets (26) om de functie alternatieve frequenties in of uit te schakelen.

- Druk lang op de toets om de regio-modus in of uit te schakelen.
 - ON: het zoeken naar alternatieve frequenties en de AUTO SEEK-functie worden beperkt tot de stations met dezelfde regio-code als het huidige radiostation
 - OFF: bij het zoeken naar alternatieve frequenties en de AUTO SEEK-functie wordt de regio-code genegeerd

De functie TA

Deze functie kan worden geactiveerd om verkeersinformatie te ontvangen.

- Druk op de toets (24) om deze functie in of uit te schakelen.
- Wanneer het apparaat in TA-modus is (en als verkeersinformatie wordt uitgezonden):
- Het TP-symbool verschijnt op de display wanneer een TP-station wordt ontvangen
 - Het apparaat schakelt tijdelijk naar radio-modus als het in een andere modus was
 - Het volumeniveau wordt verhoogd tot het drempelniveau als het onder het drempelniveau was

5.4 CD-functies

- Een disk plaatsen:
 - Druk op de toets OPEN PANEL (21) en wacht totdat het bedieningspaneel uit de weg is gegaan.
 - Plaats de disc in de sleuf (28) met het label omhoog gericht.
 - Kantel het bedieningspaneel omhoog.

Het afspelen start automatisch. Tijdens het afspelen zijn de volgende functies beschikbaar:

- Druk om een nummer te kiezen op de toets PREV (15) of op de toets NEXT (16) tot het gewenste nummer is ingesteld.
- Houd om naar een specifiek punt op de CD te gaan de toets PREV (15) of de toets NEXT (16) ingedrukt tot het gewenste punt is bereikt en laat de toets weer los.
- Druk eenmaal op de toets PAU (9) om het afspelen tijdelijk te onderbreken. Druk nogmaals op de toets om het afspelen te hervatten.
- Om de eerste 10 seconden van een nummer op de disk af te spelen, drukt u op de toets INT (10). Op de display verschijnt de volgende melding "INT ON". Druk nogmaals op de toets om de functie af te sluiten.

- Druk voor herhaling van het huidige nummer eenmaal op de toets RPT (11). Op de display verschijnt de volgende melding "RPT ON". Druk nogmaals op de toets om de functie af te sluiten.
- Door op de toets RDM (12) te drukken, worden alle nummers in willekeurige volgorde afgespeeld. Op de display verschijnt de volgende melding "RDM ON". Druk nogmaals op de toets om de functie af te sluiten.
- Druk op de toets DISP (4) om extra informatie over een disk (nummertijd, specifiek nummer) weer te geven.

MP3/WMA afspelen

- Om door de tracklijst te scrollen, steeds 10 tracks omlaag of 10 tracks omhoog, drukt u de toets TRACK SEARCH - (13) of de toets TRACK SEARCH + (14) in.

5.5 USB-functies

- Om een USB-apparaat aan te sluiten:
 - Open het deksel (19).
 - Plaats het apparaat in de hiervoor bestemde ingang (18).
- Druk op de toets MODE (6) totdat USB op de display verschijnt.

Het afspelen start automatisch.

- Zie de instructies onder "CD-functies" voor uitleg van de beschikbare functies tijdens het afspelen.
- Om het apparaat te verwijderen trekt u het voorzichtig uit de ingang. Plaats de deksel weer terug.



Gezien de grote variatie in producten met USB-poorten en hun soms zeer fabrikant-specifieke functies kunnen we niet garanderen dat alle apparaten worden herkend, noch dat alle theoretisch mogelijke bedieningsmogelijkheden ook daadwerkelijk zullen werken.

5.6 SD/MMC-functies

- Plaats het apparaat in de hiervoor bestemde ingang (20).
- Druk op de toets MODE (6) totdat SD/MMC op de display verschijnt. Het afspelen start automatisch.
- Zie de instructies onder "CD-functies" voor uitleg van de beschikbare functies tijdens het afspelen.
- Om het apparaat te verwijderen trekt u het voorzichtig uit de ingang.

5.7 Bestandsbeheer

Om een snelle zoekactie naar een specifiek MP3/WMA-bestand te verrichten, zijn de volgende mogelijkheden beschikbaar:

- Zoeken op tracknummer
- Zoeken op bestandsnaam
- Zoeken op songtitel

Zoeken op tracknummer

- Druk eenmaal op de toets A/PS (5).
- Druk op de toets SELECT (3). Op de display gaat het eerste cijfer knipperen.
- Draai aan de VOLUME-draaiknop (3) om het eerste cijfer te selecteren van het tracknummer dat u zoekt.
- Druk op de toets SELECT (3). Het eerste cijfer is vastgelegd en het tweede cijfer begint te knipperen.
- Draai aan de VOLUME-draaiknop (3) om het tweede cijfer te selecteren van het tracknummer dat u zoekt.
- Ga op dezelfde manier te werk voor het derde cijfer. Nadat het derde cijfer is geselecteerd, wordt het geselecteerde tracknummer afgespeeld.

Zoeken op bestandsnaam

- Druk tweemaal op de toets A/PS (5).
- Druk op de toets SELECT (3). Op de display gaat de eerste map knipperen.
- Draai aan de VOLUME-draaiknop (3) om de map te selecteren die u zoekt.
- Druk op de toets SELECT (3). De map is nu vastgelegd. Op de display gaat de eerste bestandsnaam knipperen.
- Draai aan de VOLUME-draaiknop (3) om de bestandsnaam te selecteren die u zoekt.
- Druk na het selecteren van de bestandsnaam op de toets SELECT (3). De geselecteerde track wordt afgespeeld.

Zoeken op songtitel

- Druk driemaal op de toets A/PS (5).
- Druk op de toets SELECT (3). Op de display gaat de letter 'A' knipperen.
- Draai aan de VOLUME-draaiknop (3) om de eerste letter te selecteren van de songtitel die u zoekt.

- Druk gedurende meer dan 2 seconden op de toets SELECT (3). Alle songtitels met de beginletter die u heeft geselecteerd, verschijnen op de display.
- Draai aan de VOLUME-draaiknop (3) om de songtitel te selecteren die u zoekt.
- Druk na het selecteren van de songtitel op de toets SELECT (3). De geselecteerde track wordt afgespeeld.

5.8 Geavanceerde functies

De volgende geavanceerde functies beschikbaar: TA SEEK, MASK DPI, RETUNE, AUDIO DSP, LOUDNESS, CD MULTI, BEEP, SEEK, STEREO, LOCAL, VOLUME LAST.

- Om het menu te bereiken en er doorheen te navigeren:
 - Druk op de toets SELECT (3) en houd deze gedurende meer dan 2 seconden ingedrukt.
 - Om de functiemodus te selecteren, drukt u een aantal keren op de toets SELECT totdat deze modus op de display verschijnt.
 - Draai voor aanpassing/instelling van de functie de draaiknop VOLUME (3) tot het gewenste geluidsniveau is bereikt.
- Om het menu op ieder moment te verlaten, drukt u op de toets DISP (4), of wacht ca. 8 seconden. Na 8 seconden verlaat het apparaat het menu automatisch.

TA SEEK

- TA SEEK: wanneer het radiostation waarop is afgestemd geen TP-signaal (voor verkeersinformatie) ontvangt, of wanneer het TP-signaal te zwak is, stemt het apparaat automatisch af op een alternatieve frequentie met een sterker TP-signaal.
- TA ALARM: het apparaat stemt niet automatisch af op een alternatieve frequentie maar geeft een piepsignaal af.

MASK DPI

- MASK DPI: verbergt alleen de alternatieve frequentie die een verschillende programma-identificatie heeft
- MASK ALL: verbergt de alternatieve frequentie die een verschillende programma-identificatie heeft en geen RDS-sinaal met hoge veldsterkte heeft

RETUNE

- RETUNE L: de aanvankelijke tijd van een automatische TA-zoektocht is tot max. 90 seconden ingesteld
- RETUNE S: de aanvankelijke tijd van een automatische TA-zoektocht is tot max. 30 seconden ingesteld

AUDIO DSP

- Selecteer EQ-modus: POP M / ROCK M / CLASS M / FLAT M / DSP OFF

LOUDNESS

- ON: de lage en hoge tonen worden versterkt
- OFF: de lage en hoge tonen worden niet versterkt

CD MULTI

- CD MULTI ON: lees een multisessie-disk af
- CD MULTI OFF: lees alleen de eerste sessie van een disk af

BEEP

- BEEP ON: wanneer de toetsen van het apparaat worden ingedrukt is er een piepsignaal hoorbaar
- BEEP OFF: wanneer de toetsen van het apparaat worden ingedrukt is er geen piepsignaal hoorbaar

SEEK

- SEEK 1: het automatisch zoeken naar een vooraf ingesteld radiostation wordt gestopt wanneer een radiostation gedetecteerd wordt, zelfs als u de toets AUTO SEEK (12) ingedrukt houdt.
- SEEK 2: het automatisch zoeken naar een vooraf ingesteld radiostation wordt niet gestopt wanneer een radiostation gedetecteerd wordt, zolang als u de toets AUTO SEEK (12) ingedrukt houdt. Zodra u de toets AUTO SEEK loslaat, stopt het automatisch zoeken wanneer een radiostation gedetecteerd wordt.

STEREO

- STEREO: stereo audioweergave
- MONO: mono audioweergave. In het geval van een zwak FM-sigitaal kan de audiotkwaliteit met het selecteren van deze modus verbeterd worden.

LOCAL

- LOCAL: tijdens handmatig afstemmen worden alleen radiostations met sterke signalen gevonden. Dit is de voorkeursinstelling in omgevingen met sterke signalen.
- DX: tijdens handmatig afstemmen worden alle radiostations gevonden, onafhankelijk van de signaalsterke. Dit is de voorkeursinstelling in omgevingen met zwakke signalen.

VOL LAST

- VOL LAST: na het inschakelen stelt het apparaat het vorige ingestelde volumeniveau in.
- VOL ADJ: na het inschakelen stelt het apparaat het eerste ingestelde volumeniveau in.

5.9 Resetten van het apparaat

Indien een van de toetsen op het apparaat niet functioneren of indien de foutmelding op de display verschijnt, dient het apparaat te worden gereset.

- Druk op de toets OPEN PANEL (21) om het paneel los te maken.
- Druk op de toets RESET (29).

6. Reiniging en onderhoud

6.1 Schoonmaken van de behuizing

Veeg schoon met een zachte doek. Als de behuizing zeer vuil, vochtig (niet druipend nat) is, gebruik dan een doek gedrenkt in een klein beetje zeepoplossing en veeg daarna schoon.

6.2 Schoonmaken van de connector

Gebruik een in isopropylalcohol gedompeld wattestaafje om de socket aan de achterzijde van het bedieningspaneel te reinigen. Zorg ervoor dat alle pinnen stuk voor stuk schoon zijn en vermijd beschadiging van de bevestigingspunten.

6.3 Vervangen van de zekering

Indien de zekering doorbrandt, controleer de voedingsaansluiting en vervang de zekering. Indien de zekering opnieuw doorbrandt na vervanging, kan er sprake zijn van een interne storing. Bel in dit geval uw verkooppunt.



VOORZICHTIG Gebruik zekeringen met de aangegeven amperage voor iedere draad. Gebruik van een zekering met een hoger amperage kan tot ernstige schade leiden.

6.4 Behandeling en verzorging van disks

- Houd de disk met de vingers vast. Houd de disk aan de buitenrand en/of het gat in het midden vast. Raak het oppervlak van de disk niet aan.
- Buig de disk niet en oefen er geen druk op uit. Stel de disk niet bloot aan direct zonlicht of warmtebronnen.
- Reinig het oppervlak van de disk met een zachte, droge doek. Veeg het oppervlak van de disk zachtjes vanuit het midden naar de buitenrand af.
- Gebruik geen thinner, alcohol, chemisch reinigingsmiddel of spuitbussen voor het reinigen. Dergelijke reinigingsvloeistoffen zullen het oppervlak van de disk blijvend beschadigen.

7. Problemen oplossen



Heeft u na het lezen van deze handleiding nog vragen?
Neemt u dan contact op met AKAI Benelux via: 0900-3555333

Probleem	Handeling
Geen stroom	Het contact van de auto staat niet aan. Als de stroomvoorziening naar behoren op het autoaccessoire is aangesloten: draai de contactsleutel naar "ACC". De zekering is gesprongen. Vervang de zekering.
Schijf kan niet worden geladen.	Aanwezigheid van disk in de speler. Verwijder de disk uit de speler, plaats vervolgens de nieuwe disk.
Schijf kan niet worden gelezen.	Schijf onderste boven geplaatst. Plaats de disk met het etiket naar boven gericht. Schijf is vuil of defect. Reinig de disk of probeer een nieuwe disk af te spelen.

Geen geluid.	<p>Temperatuur binnen de auto is te hoog. Afkoelen tot de omgevingstemperatuur weer normaal is. Volume staat op minimumniveau. Stel volume af op gewenste niveau. Bedrading is niet naar behoren verbonden. Controleer verbinding van bedrading.</p>
De bedieningstoetsen werken niet.	<p>Interne fout. Reset het apparaat. Voorpaneel is niet naar behoren op zijn plaats aangebracht. Bevestig het voorpaneel op de juiste wijze.</p>
Geluid slaat over.	<p>De plaatsingshoek is meer dan 20°. Pas de plaatsingshoek aan naar minder dan 20°. De disk is uiterst vuil of defect. Reinig de disk of probeer een nieuwe disk af te spelen.</p>
De radio werkt niet.	<p>De antennekabel is niet aangesloten. Plaats de antennekabel zorgvuldig.</p>
De automatische selectie van radiostations werkt niet.	<p>Het signaal is te zwak. Selecteer handmatig een station.</p>

MP3 afspelen

Probleem	Handeling
Geen geluid of onvolledig geluid	<p>Als MP3-gegevens met andere bestanden op een CD staan, kan het apparaat de niet-MP3-bestanden afspelen als lawaai of zonder geluid of de disk weigeren. Controleer of het afgespeelde bestand in MP3-format is of kies een ander bestand om af te spelen.</p>

USB afspelen

Probleem	Handeling
Speelt niet af	<p>USB-apparaat is niet geïnstalleerd of is niet juist geïnstalleerd. Steek USB-apparaat in aansluiting. Incompatibel USB-apparaat gebruikt. Er kan geen garantie worden gegeven dat alle USB-apparaten kunnen worden afgespeeld. Probeer een ander USB-apparaat.</p>

8. Technische gegevens

Parameter	Waarde
Spanning	12 V _{DC}
Spanningstolerantie	10,8-15,6 V _{DC}
Energieverbruik	10 A
Energieverbruik in stand-by	< 10 mA
Max uitgangsvermogen	40 W x 4
Luidsprekerimpedantie	4/8 Ω
USB-aansluiting	Compatibel met USB 2,0
Flash-geheugenaansluiting	SD/MMC
Afmetingen (B x H x D)	177 x 50 x 200 mm
Gewicht	1,356 kg

Tuner

Parameter	Waarde
Frequentiegebied	87,5 - 108 mHz
Gevoeligheid	2,8 miniV
Stereoscheiding	30 dB
Signaal/ruis-verhouding	50 dB
Kanaalstap	50 kHz
Intermediate frequentie	10,7 mHz

Diskuitgang

Parameter	Waarde
Frequentierespons	20 Hz - 20 kHz
Kanaalscheiding	> 50 dB (1 kHz)

LINE OUT

Parameter	Waarde
Max. uitgangsniveau	1,5 V
Impedantie	10 k Ω

Ondersteunde mediaformats

Parameter	Waarde
Soorten schijven	CD/CD-R/CD-RW
Audioformats	MP3/WMA

9. Afvoer van gebruikte elektrische en elektronische apparatuur



Het symbool op het materiaal, de accessoires of verpakking geeft aan dat dit product niet als huishoudelijk afval mag worden behandeld. Voer het apparaat af via het verzamelpunt voor de recycling van afgedankte elektrische en elektronische apparatuur binnen de EU en in andere Europese landen die aparte verzamelssystemen voor gebruikte elektrische en elektronische apparatuur kennen. Door het apparaat op de juiste manier af te voeren, helpt u mogelijke gevaren voor het milieu en de volksgezondheid te voorkomen die anders door verkeerde behandeling van het afgedankte apparaat zouden worden veroorzaakt. Het recyclen van materialen draagt bij aan het behoud van natuurlijke rijkdommen. Voer daarom uw oude elektrische en elektronische apparatuur niet af via het huishoudelijke afval.

Neem voor meer informatie over de recycling van dit product contact op met het plaatselijke gemeentehuis, de vuilnisophaaldienst of de winkel waar u het product heeft gekocht.

Breng voor meer informatie en garantievoorwaarden een bezoek aan:
www.akai.eu