

AKAI

Microset: Radio/(MP3)CD-player

QXA6720



User manual

GB 2

Gebruiksaanwijzing

NL 18

Manuel de l'utilisateur

FR 34

Manual de instrucciones

ES 50

Gebrauchsanleitung

DE 66

Οδηγίες χρήσεως

EL 82

Brugsanvisning

DA 98

Πίνακας περιεχομένων

1.	Ασφάλεια	83
1.1	Προοριζόμενη χρήση	83
1.2	Ετικέτες στο εγχειρίδιο	83
1.3	Γενικές οδηγίες ασφαλείας	83
2.	Προετοιμασία για τη χρήση	84
2.1	Αποσυσκευασία	84
2.2	Περιεχόμενο συσκευασίας	84
3.	Εγκατάσταση	85
3.1	Εγκατάσταση των ηχείων	86
3.2	Τηλεχειριστήριο	87
4.	Λειτουργίες	88
4.1	Micro Music System	88
4.2	Τηλεχειριστήριο	89
5.	Λειτουργία	90
5.1	Γενικός διακόπτης τροφοδοσίας	90
5.2	Γενικές λειτουργίες	90
5.3	Λειτουργίες ραδιοφώνου	90
5.4	Λειτουργίες CD	91
5.5	Λειτουργίες USB	93
6.	Καθαρισμός και συντήρηση	94
6.1	Χειρισμός και φροντίδα ενός δίσκου	94
7.	Αντιμετώπιση προβλημάτων	95
8.	Τεχνικά Δεδομένα	96
9.	Απόρριψη χρησιμοποιημένου ηλεκτρικού και ηλεκτρονικού εξοπλισμού	97

Ειδοποίηση πνευματικών δικαιωμάτων

Η σχεδίαση και οι προδιαγραφές υπόκεινται σε αλλαγές χωρίς προειδοποίηση.

1. Ασφάλεια

1.1 Προοριζόμενη χρήση

Το Micro Music System παίζει μουσική από USB, CD και ραδιόφωνο. Διαβάστε προσεκτικά το εγχειρίδιο πριν την πρώτη χρήση.



Εξαιτίας της μεγάλης ποικιλίας προϊόντων με εξωτερικές συνδέσεις μνήμης (USB, SD/MMC, κλπ) και ορισμένες φορές τις ειδικές λειτουργίες από τον κατασκευαστή, δεν μπορούμε να εγγυηθούμε ούτε ότι αναγνωρίζονται όλες οι συσκευές ούτε ότι όλες οι λειτουργικές δυνατότητες που είναι θεωρητικά εφικτές θα λειτουργήσουν στην πράξη.

1.2 Ετικέτες στο εγχειρίδιο



ΠΡΟΕΙΔΟΠΟΙΗΣΗ

Μια προειδοποίηση σημαίνει πως υπάρχει η πιθανότητα τραυματισμού ή θανάτου αν δεν τηρηθούν οι οδηγίες.



ΠΡΟΣΟΧΗ

Η προσοχή σημαίνει πως υπάρχει η πιθανότητα πρόκλησης ζημιάς στη συσκευή.



Μια σημείωση προσφέρει επιπλέον πληροφορίες, π.χ. για μια διαδικασία.

1.3 Γενικές οδηγίες ασφαλείας



ΠΡΟΕΙΔΟΠΟΙΗΣΗ

Μην ασκείτε πίεση πάνω στην συσκευή. Η συσκευή μπορεί να πέσει και να προκαλέσει σοβαρό τραυματισμό.



ΠΡΟΣΟΧΗ

Μη χύνετε υγρά πάνω στη συσκευή.



ΠΡΟΕΙΔΟΠΟΙΗΣΗ

Μην εισαγάγετε αντικείμενα στις οπές αερισμού.



ΠΡΟΣΟΧΗ

Μην φράσσετε τις οπές αερισμού.



Αυτή η συσκευή διαθέτει διπλή μόνωση και επομένως δεν απαιτείται καλώδιο γείωσης. Ελέγχετε πάντοτε ότι η τάση του δικτύου συμφωνεί με την τάση στην ετικέτα χαρακτηριστικών.



Η συσκευή αυτή χρησιμοποιεί σύστημα λέιζερ. Για να αποφύγετε απευθείας έκθεση στη δέσμη λέιζερ, μην ανοίγετε τη συσκευή. Η ακτινοβολία λέιζερ είναι ορατή όταν ανοίγει η συσκευή και παραβιάζεται η αποφυγή ασυγχρόνιστης λειτουργίας.

2. Προετοιμασία για τη χρήση

2.1 Αποσυσκευασία

- Αφαιρέστε προσεκτικά τη συσκευή από τη συσκευασία της.
- Ελέγξτε το περιεχόμενο της συσκευασίας όπως περιγράφεται παρακάτω. Εάν λείπει κάποιο τεμάχιο, επικοινωνήστε με τον μεταπωλητή μας.
- Αφαιρέστε προσεκτικά τις ετικέτες που τυχόν υπάρχουν στο μπροστινό πλαίσιο.



Συνιστούμε να φυλάξετε το αρχικό κουτί και τα υλικά συσκευασίας για την περίπτωση που θα χρειαστεί να επιστρέψετε τη συσκευή για επισκευή. Αυτός είναι ο μόνος τρόπος να προστατέψετε με ασφάλεια το προϊόν από την πρόκληση ζημιών κατά τη μεταφορά. Αν πετάξετε το κουτί και τα υλικά συσκευασίας, παρακαλούμε θυμηθείτε να τα ανακυκλώσετε με την απαραίτητη φροντίδα για το περιβάλλον.

2.2 Περιεχόμενο συσκευασίας

Τα ακόλουθα τεμάχια περιλαμβάνονται στη συσκευασία παραλαβής:

- 1 Micro Music System
- 2 Ηχεία
- 1 Τηλεχειριστήριο
- 1 Μπαταρίες (CR2025)
- 1 Εγχειρίδιο χρήσης



Εάν λείπει κάποιο τεμάχιο, επικοινωνήστε με τον μεταπωλητή μας.

3. Εγκατάσταση

- Τοποθετήστε τη συσκευή σε οριζόντια επίπεδη επιφάνεια.
- Συνδέστε τα ηχεία στη συσκευή.
Διαβάστε την παράγραφο «Εγκατάσταση των ηχείων».
- Συνδέστε τη συσκευή στο δίκτυο ρεύματος.
- Εγκαταστήστε τις μπαταρίες στο τηλεχειριστήριο.
Διαβάστε την παράγραφο «Τηλεχειριστήριο».



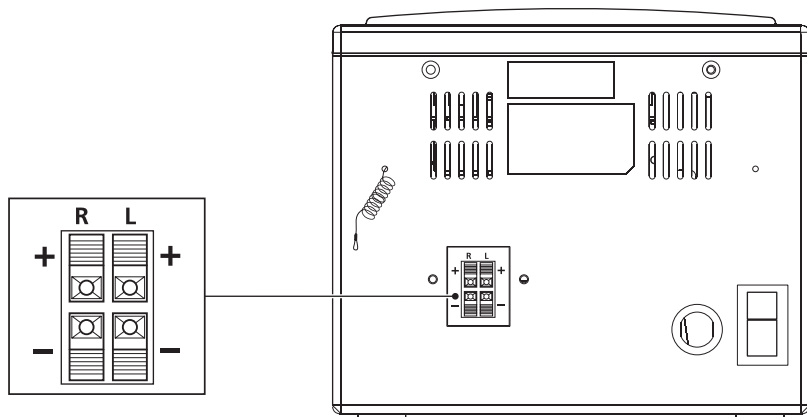
ΠΡΟΣΟΧΗ

- Μην τοποθετείτε τη συσκευή κοντά σε πηγή θερμότητας.
- Μην εκθέτετε τη συσκευή σε άμεση ηλιακή ακτινοβολία.



Αυτή η συσκευή είναι εφοδιασμένη με ελαστικά πέλματα για να αποτρέπεται η ολίσθησή της. Τα πέλματα είναι κατασκευασμένα από αντλιοσθητικό υλικό ειδικά σχεδιασμένο ώστε να μην αφήνει σημάδια ή λεκέδες στην επίπλωση. Ωστόσο, ορισμένα είδη στιλβωτικών επίπλων, συντηρητικών ξύλου ή καθαριστικών σπρέι, μαλακώνουν το ελαστικό κατά τρόπον που αφήνει σημάδια ή υπολείμματα στην επίπλωση, και με πιθανό κίνδυνο να υποστεί ζημιά η επιφάνεια. Για να αποφεύγεται η καταστροφή των ξύλινων επιφανειών, συνιστούμε την εφαρμογή αυτοκόλλητων επιστρωμάτων κάτω από τα ελαστικά πέλματα πριν από την εγκατάσταση.

3.1 Εγκατάσταση των ηχείων



Τα καλώδια και οι ακροδέκτες φέρουν κωδική χρωματική σήμανση:

- Τα καλώδια με σημάδια συνδέονται στους κόκκινους ακροδέκτες (+).
- Τα καλώδια χωρίς σημάδια συνδέονται στους μαύρους ακροδέκτες (-).
- Τοποθετήστε τα ηχεία σε οριζόντια επίπεδη επιφάνεια. Τοποθετήστε τα αρκετά κοντά στη συσκευή ώστε να είναι δυνατή η σύνδεση των καλωδίων.

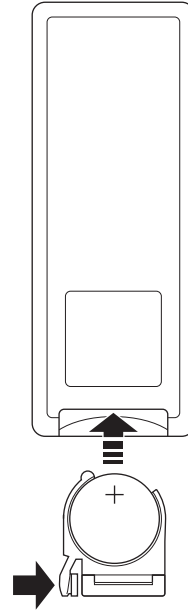
Σύνδεση με τη συσκευή

- Σηκώστε τις ασφάλειες για να ανοίξουν οι ακροδέκτες.
- Συνδέστε τα άκρα των καλωδίων των ηχείων στη συσκευή αντιστοιχώντας τις ενδείξεις πολικότητας (+) και (-).
- Πιέστε τις ασφάλειες για να κλειδώσετε τα άκρα των καλωδίων.

3.2 Τηλεχειριστήριο

Εγκατάσταση μπαταρίας

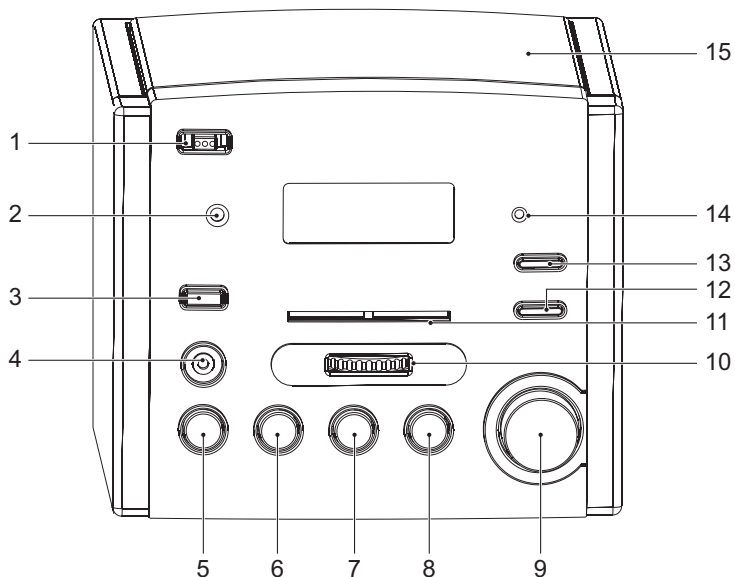
- Πατήστε την ασφάλεια, ενώ ανασηκώνετε το κάλυμμα της μπαταρίας.
- Εισάγετε 1 μπαταρία λιθίου τύπου CR2025 3 V με το άκρο που φέρει την ένδειξη (+) προς τα πάνω.
- Εισάγετε τη θήκη μπαταριών στ τηλεχειριστήριο.



4. Λειτουργίες

4.1 Micro Music System

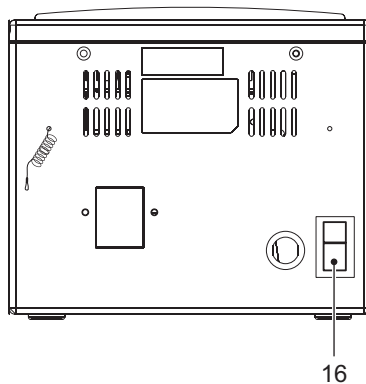
Μπροστινό πλαίσιο



- | | | | |
|---|--------------------------------|----|-------------------------------------|
| 1 | διακοπτης FUNCTION | 10 | Περιστροφικός διακόπτης TUNING |
| 2 | Αισθητήρας τηλεχειριστηρίου | 11 | Κλίμακας συντονισμού ραδιοφώνου |
| 3 | Υποδοχή USB | 12 | Κουμπί PLAY MODE/ PROGRAM |
| 4 | Υποδοχή AUX IN | 13 | Κουμπί FOLDER UP |
| 5 | Κουμπί PREV | 14 | Ένδειξη στερεοφωνικών συχνοτήτων FM |
| 6 | Κουμπί NEXT | 15 | Θάλαμος CD |
| 7 | Κουμπί STOP | | |
| 8 | Κουμπί PLAY/PAUSE | | |
| 9 | Περιστροφικός διακόπτης VOLUME | | |

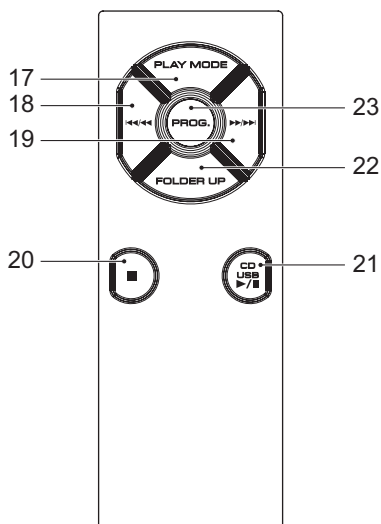
Πίσω πίνακας

16 Γενικός διακόπτης τροφοδοσίας



4.2 Τηλεχειριστήριο

- 17 Κουμπί PLAY MODE
- 18 Κουμπί PREV
- 19 Κουμπί NEXT
- 20 Κουμπί STOP
- 21 Κουμπί PLAY/PAUSE
- 22 Κουμπί FOLDER UP
- 23 Κουμπί PROGRAM



5. Λειτουργία

5.1 Γενικός διακόπτης τροφοδοσίας

Η συσκευή διαθέτει ένα γενικό διακόπτη τροφοδοσίας (16) που βρίσκεται στο πίσω πίνακα.

- Θέστε τον διακόπτη στη θέση ON πριν θέσετε τη συσκευή σε λειτουργία.
- Θέστε τον διακόπτη στη θέση OFF πριν την αποσυνδέσετε από το ρεύμα.



Όταν η συσκευή δεν είναι σε χρήση, σας συνιστούμε να σβήσετε τη συσκευή στο γενικό διακόπτη τροφοδοσίας.

5.2 Γενικές λειτουργίες

- Για να επιλέξετε τον τρόπο λειτουργίας πηγής (USB/CD, AUX, AM, FM), σύρετε τον διακόπτη FUNCTION (1) στην επιθυμητή θέση. Για να σβήσετε τη συσκευή, σύρετε τον διακόπτη στη θέση AUX.
- Για να επιλέξετε ένα επιπλέον σήμα πηγής (CD, USB), κρατήστε πατημένο το κουμπί PLAY/PAUSE (8/21).
- Για να ρυθμίσετε το επίπεδο του ήχου, στρέψτε τον περιστροφικό διακόπτη VOLUME (9) μέχρι να καθοριστεί το επιθυμητό επίπεδο.
- Για να συνδέσετε μια εξωτερική συσκευή ήχου, εισαγάγετε το καλώδιο με το βύσμα στην υποδοχή AUX IN (4).

5.3 Λειτουργίες ραδιοφώνου

- Για να επιλέξετε τη ζώνη συχνοτήτων του ραδιοφώνου, σύρετε το διακόπτη FUNCTION (1) προς τη θέση AM ή FM.
- Για να επιλέξετε συχνότητα ή ραδιοφωνικό σταθμό, στρέψτε τον περιστροφικό διακόπτη TUNING (10) ώσπου να ρυθμιστεί η επιθυμητή συχνότητα.



Για να βελτιώσετε τη λήψη της συχνότητας FM, επεκτείνετε την κεραία.
Για να βελτιώσετε τη λήψη της συχνότητας AM, στρέψτε τη συσκευή.

5.4 Λειτουργίες CD

- Για να επιλέξετε τη λειτουργία του CD, σύρετε το διακόπτη FUNCTION (1) προς τη θέση CD.
- Για να τοποθετήσετε ένα CD:
 - Πιέστε το θάλαμο CD (15) για να ανοίξετε τη συσκευή.
 - Τοποθετήστε το CD με την ετικέτα να κοιτάει προς τα πάνω.
 - Κλείστε το θάλαμο CD (15).

Η οθόνη δείχνει το συνολικό αριθμό κομματιών στο CD.

- Για να αρχίσετε την αναπαραγωγή, πατήστε το κουμπί PLAY/PAUSE (8/21) μια φορά.

Κατά την αναπαραγωγή, διατίθενται οι ακόλουθες λειτουργίες:

- Για να επιλέξετε ένα κομμάτι, πατήστε το κουμπί PREV (5) ή το κουμπί NEXT (6) μέχρι να επιλεγεί το επιθυμητό κομμάτι.
- Για να αναζητήσετε ένα συγκεκριμένο σημείο του κομματιού, κρατήστε το κουμπί PREV (5) ή το κουμπί NEXT (6) μέχρι να φτάσετε στο σημείο και αφήστε το κουμπί.
- Για να σταματήσετε προσωρινά την αναπαραγωγή, πατήστε το κουμπί PLAY/PAUSE (8/21) μία φορά, και για να συνεχίσετε την αναπαραγωγή, πατήστε το κουμπί ξανά.
- Για να σταματήσετε την αναπαραγωγή, πατήστε το κουμπί STOP (7).



Οι λειτουργίες CD μπορεί να χρησιμοποιηθούν με τηλεχειριστήριο.

Χρήση της λειτουργίας αναπαραγωγής MP3

- Εισαγάγετε ένα δίσκο MP3 στη μονάδα αναπαραγωγής. Στην οθόνη παρουσιάζεται το μενού περιεχομένων.
- Πατήστε το κουμπί FOLDER UP (13) για να επιλέξετε ένα φάκελο ή ένα αρχείο.
- Πατήστε το κουμπί PREV (5) ή το κουμπί NEXT (6) για να επιλέξετε ένα κομμάτι.
- Πατήστε το κουμπί PLAY/PAUSE (8/21) για να ξεκινήσετε την αναπαραγωγή.

Χρήση της λειτουργίας REPEAT/RANDOM

Η συγκεκριμένη λειτουργία είναι διαθέσιμη μόνο σε κατάσταση PLAY.

Οι πιθανές καταχωρήσεις για ένα CD είναι:

- Πατήστε το κουμπί PLAY MODE (12) μία φορά για να επαναληφθεί ο τρέχον τίτλος.
- Πατήστε το κουμπί άλλη μια φορά για επανάληψη όλων των κομματιών.
- Πιέστε το κουμπί μία φορά ακόμα για να αναπαραγάγετε όλα τα κομμάτια με τυχαία σειρά. Η λειτουργία επανάληψης τώρα απενεργοποιείται.

Οι πιθανές καταχωρήσεις για MP3 CD είναι:

- Πατήστε το κουμπί PLAY MODE (12) μία φορά για να επαναληφθεί ο τρέχον τίτλος.
- Πατήστε το κουμπί άλλη μια φορά για επανάληψη όλων των κομματιών.
- Πατήστε το κουμπί μία φορά ακόμη για να επαναλάβετε όλους τους τίτλους ενός ευρετηρίου.
- Πιέστε το κουμπί μία φορά ακόμα για να αναπαραγάγετε όλα τα κομμάτια με τυχαία σειρά. Η λειτουργία επανάληψης τώρα απενεργοποιείται.

Χρήση της λειτουργίας PROGRAM

Για να χρησιμοποιήσετε τη λειτουργία PROGRAM για CD/MP3 CD, η αναπαραγωγή πρέπει να είναι σε τρόπο λειτουργίας STOP.

- Για να προγραμματίσετε ένα CD:
 - Πατήστε το κουμπί STOP (7) έπειτα πατήστε το κουμπί PROGRAM (12).
 - Πατήστε το κουμπί PREV (5) ή το κουμπί NEXT (6) για να επιλέξετε ένα επιθυμητό κομμάτι. Πατήστε το κουμπί PROGRAM (12) για να επιβεβαιώσετε την επιλογή.
 - Επαναλάβετε το προηγούμενο βήμα για να επιλέξετε περισσότερα κομμάτια και επιβεβαιώστε κάθε επιλογή με το κουμπί PROGRAM (12).
- Για να προγραμματίσετε ένα MP3 CD:
 - Πατήστε το κουμπί PROGRAM (12) έπειτα πατήστε το κουμπί STOP (7).
 - Πατήστε το κουμπί FOLDER UP (13) για να επιλέξετε ένα φάκελο ή ένα αρχείο.
 - Πατήστε το κουμπί PREV (5) ή το κουμπί NEXT (6) για να επιλέξετε ένα κομμάτι. Επαναλάβετε το προηγούμενο βήμα για να επιλέξετε περισσότερα κομμάτια και επιβεβαιώστε κάθε επιλογή με το κουμπί PROGRAM (12).
- Πατήστε το κουμπί PLAY/PAUSE (8/21) για να ξεκινήσετε το πρόγραμμα.

- Για να αναπαράγετε το πρόγραμμα ξανά, πατήστε το κουμπί PROGRAM (12) μετά την ολοκλήρωση του προγράμματος. Πατήστε το κουμπί PLAY/PAUSE (8/21) για να ξεκινήσετε πάλι το πρόγραμμα.
- Για την προβολή του προγράμματος κατά τη διάρκεια της αναπαραγωγής, πατήστε το κουμπί PREV (5) ή το κουμπί NEXT (6).
- Για να σταματήσετε το πρόγραμμα κατά τη διάρκεια της αναπαραγωγής, πατήστε το κουμπί STOP (7).
- Για να διαγράψετε το πρόγραμμα κατά τη διάρκεια της αναπαραγωγής, πατήστε το κουμπί STOP (7) δύο φορές.

5.5 Λειτουργίες USB

- Ενεργοποιήστε τη συσκευή. Επιλέξτε τον τρόπο λειτουργίας USB.
- Εισαγάγετε τη συσκευή USB στην υποδοχή (3). Η συσκευή μπορεί να συνδεθεί κατά μία μόνο κατεύθυνση.
- Πατήστε το κουμπί FOLDER UP (13) για να επιλέξετε ένα φάκελο ή ένα αρχείο.
- Πατήστε το κουμπί PREV (5) ή το κουμπί NEXT (6) για να επιλέξετε ένα κομμάτι.
- Πατήστε το κουμπί PLAY/PAUSE (8/21) για να ξεκινήσετε την αναπαραγωγή. Κατά την αναπαραγωγή, διατίθενται οι ακόλουθες λειτουργίες:
- Για να επιλέξετε ένα κομμάτι, πατήστε το κουμπί PREV (5) ή το κουμπί NEXT (6) μέχρι να επιλεγεί το επιθυμητό κομμάτι.
- Για να αναζητήσετε ένα συγκεκριμένο σημείο του κομματιού, κρατήστε το κουμπί PREV (5) ή το κουμπί NEXT (6) μέχρι να φτάσετε στο σημείο και αφήστε το κουμπί.
- Για να σταματήσετε προσωρινά την αναπαραγωγή, πατήστε το κουμπί PLAY/PAUSE (8/21) μία φορά, και για να συνεχίσετε την αναπαραγωγή, πατήστε το κουμπί ξανά.
- Για να σταματήσετε την αναπαραγωγή, πατήστε το κουμπί STOP (7).



Εξαιτίας της μεγάλης ποικιλίας προϊόντων με θύρες USB και ορισμένες φορές τις ειδικές λειτουργίες από τον κατασκευαστή, δεν μπορούμε να εγγυηθούμε ούτε ότι αναγνωρίζονται όλες οι συσκευές ούτε ότι όλες οι λειτουργικές δυνατότητες που είναι θεωρητικά εφικτές θα λειτουργήσουν στην πράξη.

6. Καθαρισμός και συντήρηση



ΠΡΟΕΙΔΟΠΟΙΗΣΗ

Πριν προβείτε σε οποιοδήποτε καθαρισμό ή συντήρηση, απενεργοποιήστε τη συσκευή και αφαιρέστε την πρίζα.

- Καθαρίστε το εξωτερικό της συσκευής με μαλακό πανί. Όταν η συσκευή είναι πολύ βρώμικη, βρέξτε ελαφρώς το πανί με νερό και ουδέτερο διάλυμα.
- Καθαρίστε το φακό με βουρτσάκι/ φυσητήρα φακών φωτογραφικής μηχανής (δεν περιλαμβάνεται) αν ο φακός είναι βρώμικος.

6.1 Χειρισμός και φροντίδα ενός δίσκου

- Κρατήστε το δίσκο με τα δάχτυλα. Κρατήστε την εξωτερική άκρη του δίσκου ή/και την κεντρική τρύπα του άξονα. Μην αγγίζετε την επιφάνεια του δίσκου.
- Μην λυγίζετε και μην πιέζετε το δίσκο. Μην εκθέτετε το δίσκο για να κατευθύνετε το ηλιακό φως ή τις πηγές θερμότητας.
- Καθαρίστε την επιφάνεια του δίσκου με μαλακό, στεγνό πανί καθαρισμού. Σκουπίστε την επιφάνεια του δίσκου μαλακά, ακτινωτά, από το κέντρο προς την εξωτερική άκρη.
- Μην απλώσετε αραιωτικό, οινόπνευμα, χημικούς διαλύτες ή σπρέι κατά τον καθαρισμό. Αυτά τα καθαριστικά υγρά θα επιφέρουν μόνιμη βλάβη στην επιφάνεια του δίσκου.

7. Αντιμετώπιση προβλημάτων

Πρόβλημα	Ενέργεια
Καμία ένδειξη στην οθόνη	Ενεργοποιήστε τη συσκευή. Συνδέστε σωστά τη συσκευή.
Δεν υπάρχει ήχος	Επιλέξτε τη σωστή λειτουργία με το διακόπτη FUNCTION (1). Συνδέστε σωστά τη συσκευή. Ρυθμίστε την ένταση του ήχου. Ρυθμίστε το χειριστήριο συντονισμού. Ελέγξτε αν το CD έχει τοποθετηθεί με την ετικέτα προς τα πάνω. Καθαρίστε το φακό.

Αναπαραγωγή MP3

Πρόβλημα	Ενέργεια
Απουσία ήχου ή ατελής ήχος	Εάν τα δεδομένα MP3 είναι αναμειγμένα με άλλα αρχεία σε CD, η συσκευή ενδέχεται να αναπαραγάγει τα αρχεία που δεν είναι τύπου MP3 ως θόρυβο ή χωρίς ήχο ή να απορρίψει το δίσκο. Ελέγξτε εάν το αρχείο που αναπαράγεται είναι σε μορφή MP3 ή επιλέξτε άλλο αρχείο προς αναπαραγωγή.

Αναπαραγωγή USB

Πρόβλημα	Ενέργεια
Απουσία αναπαραγωγής	Η συσκευή USB δεν είναι εγκατεστημένη ή δεν είναι σωστά εγκατεστημένη. Εισαγάγετε τη συσκευή USB στην υποδοχή. Χρησιμοποιείται μη συμβατή συσκευή USB. Η αναπαραγωγή με χρήση οποιασδήποτε συσκευής USB δεν δύναται να είναι εγγυημένη. Δοκιμάστε κάποια άλλη συσκευή USB. Για να επιλέξετε USB όπως σήμα πυγής, πατήστε και κρατήστε το κουμπί PLAY/PAUSE (8/21).

Τηλεχειριστήριο

Πρόβλημα	Ενέργεια
Δε λειτουργεί το τηλεχειριστήριο	Ελέγξτε αν έχει τοποθετηθεί σωστά η μπαταρία. Στρέψτε το τηλεχειριστήριο προς τον αισθητήρα απομακρυσμένου ελέγχου. Χρησιμοποιήστε το σε λιγότερα από 8 μέτρα από τη συσκευή.

8. Τεχνικά Δεδομένα

Παράμετρος	Τιμή
Τάση	230 V _{AC} ~ 50 Hz
Κατανάλωση ισχύος	14 W
Μέγιστη ισχύς εξόδου	2 x 1 W (RMS)
Μέγεθος δίσκου	5"/3"
Ζώνες ραδιοφωνικών συχνοτήτων	AM/FM
Διαστάσεις (Π x Υ x Β)	16,5 x 14,5 x 20,5 mm
Βάρος	1,39 kg

Εύρος συχνοτήτων

Παράμετρος	Τιμή
Ραδιόφωνο AM	540 kHz - 1620 kHz
Ραδιόφωνο FM	88 mHz - 108 mHz

Σύστημα ηχείων

Παράμετρος	Τιμή
Σύνθετη αντίσταση	8 Ω
Υλικό κοσμάλας	Ξύλο
Μήκος καλωδίων	180 cm
Διαστάσεις (Π x Υ x Β)	14 x 14,5 x 17,5 mm
Βάρος	822 g

Τηλεχειριστήριο

Παράμετρος	Τιμή
Κατανάλωση ισχύος	3 V
Μέγεθος μπαταριών	CR2025

9. Απόρριψη χρησιμοποιημένου ηλεκτρικού και ηλεκτρονικού εξοπλισμού



Η σημασία αυτού του συμβόλου στο υλικό, τα εξαρτήματά του ή τη συσκευασία δηλώνει πως αυτό το προϊόν δεν πρέπει να αντιμετωπιστεί ως οικιακό απόβλητο. Απορρίψτε αυτήν τη συσκευή στο κατάλληλο σημείο περισυλλογής για την ανακύκλωση ηλεκτρικού και ηλεκτρονικού εξοπλισμού. Στην Ευρωπαϊκή Ένωση και στις άλλες ευρωπαϊκές χώρες, υπάρχουν ξεχωριστά συστήματα συλλογής για τις χρησιμοποιημένες ηλεκτρικές και ηλεκτρονικές συσκευές. Διασφαλίζοντας τη σωστή απόρριψη αυτού του προϊόντος, βοηθάτε στην αποτροπή των πιθανών αρνητικών συνεπειών για το περιβάλλον και την ανθρώπινη υγεία, που μπορεί σε άλλη περίπτωση να προέκυπταν από ακατάλληλους χειρισμούς κατά την απόρριψη αυτού του προϊόντος. Η ανακύκλωση υλικών θα βοηθήσει στη διατήρηση των φυσικών πόρων. Γι' αυτόν τον λόγο, παρακαλούμε μην απορρίπτετε τις παλιές ηλεκτρικές και ηλεκτρονικές συσκευές σας μαζί με τα οικιακά σας απορρίμματα.

Για πιο λεπτομερείς πληροφορίες σχετικά με την ανακύκλωση αυτού του προϊόντος, παρακαλούμε επικοινωνήστε με τις τοπικές αρχές, την υπηρεσία απόρριψης οικιακών αποβλήτων ή το κατάστημα όπου αγοράσατε το προϊόν.

Για περισσότερες πληροφορίες σχετικά με τους όρους της εγγύησης, παρακαλούμε επισκεφτείτε τη διεύθυνση: www.akai.eu