

AKAI

Microset: Radio/(MP3)CD-player

QXA6720



User manual

GB 2

Gebruiksaanwijzing

NL 18

Manuel de l'utilisateur

FR 34

Manual de instrucciones

ES 50

Gebrauchsanleitung

DE 66

Οδηγίες χρήσεως

EL 82

Brugsanvisning

DA 98

Inhaltsverzeichnis

1.	Sicherheit	67
1.1	Bestimmungsgemäßer Gebrauch	67
1.2	Zeichen in dieser Anleitung	67
1.3	Allgemeine Sicherheitsanweisungen	67
2.	Vorbereitungen für den brauch	68
2.1	Auspacken	68
2.2	Verpackungsinhalt.....	68
3.	Installation	69
3.1	Installation der Lautsprecher.....	70
3.2	Fernbedienung.....	71
4.	Funktionen	72
4.1	Micro Musiksystem	72
4.2	Fernbedienung.....	73
5.	Bedienung	74
5.1	Hauptschalter.....	74
5.2	Allgemeine Funktionen	74
5.3	Radiofunktionen	74
5.4	CD-Funktionen.....	75
5.5	USB-Funktionen.....	77
6.	Reinigung und Wartung	78
6.1	Handhabung und Pflege von Discs	78
7.	Fehlersuche.....	79
8.	Technische Daten	80
9.	Entsorgung von elektrischen und elektronischen Geräten.....	81

Copyright-Hinweis

Design und technische Daten können ohne Vorankündigung geändert werden.

1. Sicherheit

1.1 Bestimmungsgemäßer Gebrauch

Das Micro Music System gibt Musik von USB, CD und Radio wieder. Lesen Sie vor dem ersten Gebrauch die Anleitung genau durch.



Aufgrund der großen Vielzahl von Produkten mit externem Speicheranschluss (USB, SD/MMC, usw.) und ihren manchmal sehr herstellerspezifischen Funktionen können wir weder garantieren, dass alle Geräte erkannt werden, noch, dass alle in der Theorie möglichen Betriebsoptionen auch tatsächlich funktionieren.

1.2 Zeichen in dieser Anleitung



WARNUNG

Ein Warnung-Zeichen bedeutet, dass Verletzungen - auch tödliche - die Folge sein können, wenn die Anweisungen nicht befolgt werden.



VORSICHT

Ein Vorsicht-Zeichen bedeutet, dass Schäden am Gerät möglich sind.



Ein Info-Zeichen liefert Zusatzinformation, z.B. für eine Vorgehensweise.

1.3 Allgemeine Sicherheitsanweisungen



WARNUNG

Setzen Sie das Gerät keinerlei Kraft bzw. Gewalt aus. Das Gerät kann fallen und ernsthafte Verletzungen verursachen.



VORSICHT

Lassen Sie keine Flüssigkeiten auf das Gerät gelangen.



WARNUNG

Stecken Sie keine Gegenstände in die Belüftungsöffnungen.



VORSICHT

Blockieren Sie nicht die Belüftungsöffnungen.



Dieses Gerät ist schutzisoliert; daher ist kein Erdleiter erforderlich. Vergewissern Sie sich stets, dass die Netzspannung mit der Spannung auf dem Typenschild übereinstimmt.



Dieses Gerät arbeitet mit einem Lasersystem. Um sich dem Laserstrahl nicht direkt auszusetzen, öffnen Sie das Gerät nicht. Sichtbarer Laserstrahl, wenn das Gerät geöffnet und die Verblockung umgangen wird.

2. Vorbereitungen für den Gebrauch

2.1 Auspacken

- Packen Sie das Gerät vorsichtig aus.
- Prüfen Sie den Verpackungsinhalt gemäß Beschreibung unten. Fehlt ein Teil, wenden Sie sich bitte an Ihren Vertriebspartner.
- Entfernen Sie vorsichtig die Schilder von der Frontplatte, falls vorhanden.



Wir empfehlen, den Originalkarton und das Verpackungsmaterial aufzubewahren, falls es jemals erforderlich sein sollte, Ihr Produkt zum Kundendienst zurückzubringen. Dies ist die einzige Möglichkeit, das Produkt sicher vor Transportschäden zu schützen. Falls Sie den Karton und das Verpackungsmaterial dennoch entsorgen, denken Sie bitte an ein umweltgerechtes Recycling.

2.2 Verpackungsinhalt

Die erhaltene Verpackung enthält folgende Teile:

- 1 Micro Musiksysteem
- 2 Lautsprecher
- 1 Fernbedienung
- 1 Batteriezelle (CR2025)
- 1 Bedienungsanleitung



Fehlt ein Teil, wenden Sie sich bitte an Ihren Vertriebspartner.

3. Installation

- Stellen Sie das Gerät auf eine waagerechte ebene Oberfläche.
- Verbinden Sie die Lautsprecher mit dem Gerät.
Lesen Sie den Abschnitt "Installation der Lautsprecher".
- Verbinden Sie das Gerät mit dem Netz.
- Setzen Sie die Batterien in die Fernbedienung ein.
Lesen Sie den Abschnitt "Fernbedienung".



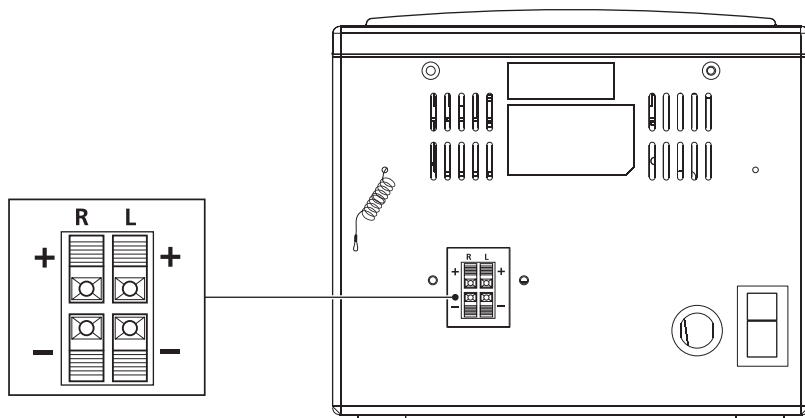
VORSICHT

- Stellen Sie das Gerät nicht in der Nähe einer Wärmequelle auf.
- Setzen Sie das Gerät keiner direkten Sonneneinstrahlung aus.



Dieses Gerät ist mit Gummifüßen versehen, die eine Bewegung des Geräts verhindern. Die Füße bestehen aus einem speziell formulierten rutschfesten Material, das keine Flecken auf Möbeln hinterlässt. Bestimmte Arten von Möbelpolituren, Holzschutzmitteln oder Reinigungssprays bewirken jedoch, dass das Gummi weich wird und Flecken oder Rückstände auf dem Möbelstück hinterlässt, wodurch die Gefahr besteht, dass die Oberfläche beschädigt wird. Um Schäden auf Holzoberflächen zu vermeiden, empfehlen wir, dass Sie vor der Aufstellung selbstklebende Schützer unter den Gummifüßen anbringen.

3.1 Installation der Lautsprecher



Die Kabel und Anschlüsse sind farblich codiert:

- Die Drähte mit den Markierungen werden mit den roten Anschlüssen (+) verbunden.
- Die Drähte ohne die Markierungen werden mit den schwarzen Anschlüssen (-) verbunden.
- Stellen Sie die Lautsprecher auf einer waagerechten ebenen Oberfläche auf. Stellen Sie die Lautsprecher nahe genug beim Gerät auf, damit die Kabel angeschlossen werden können.

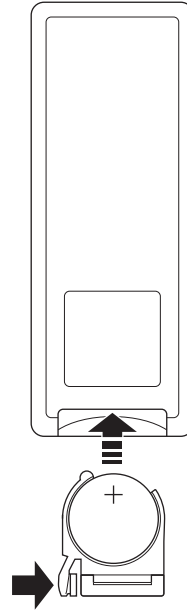
Anschluss an das Gerät

- Heben Sie die Laschen an, um die Anschlüsse zu öffnen.
- Schließen Sie die Drahtenden der Lautsprecher so an das Gerät an, dass die (+) und die (-) Polaritätskennzeichnungen miteinander übereinstimmen.
- Lassen Sie die Laschen los, um die Drahtenden zu sichern.

3.2 Fernbedienung

Einlegen der Batterie

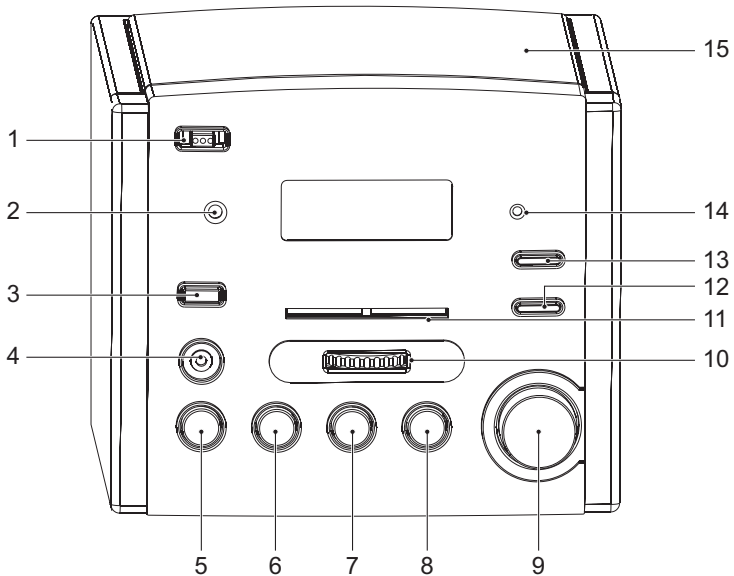
- Drücken Sie auf die Arretierung und ziehen Sie zur gleichen Zeit das Batteriefach heraus.
- Setzen Sie eine Lithiumbatterie des Typs CR2025 3 V ein, wobei das gestempelte (+)-Zeichen nach oben zeigen muss.
- Setzen Sie das Batteriefach in die Fernsteuerung ein.



4. Funktionen

4.1 Micro Musiksystem

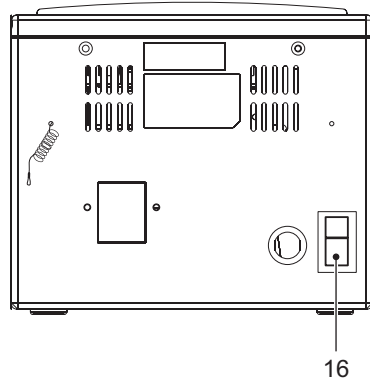
Frontplatte



- | | | | |
|---|--------------------------|----|-------------------------|
| 1 | FUNCTION Schalter | 9 | Drehregler VOLUME |
| 2 | Sensor für Fernbedienung | 10 | Drehknopf TUNING |
| 3 | USB-Buchse | 11 | Radioabstimmkala |
| 4 | Buchse AUX IN | 12 | Taste PLAY MODE/PROGRAM |
| 5 | Taste PREV | 13 | Taste FOLDER UP |
| 6 | Taste NEXT | 14 | FM-Stereoanzeige |
| 7 | Taste STOP | 15 | CD-Fach |
| 8 | Taste PLAY/PAUSE | | |

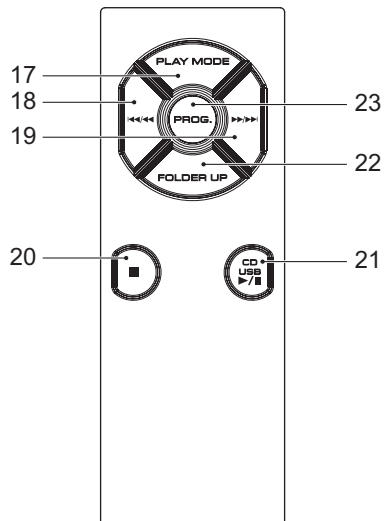
Rückseite

16 Hauptschalter



4.2 Fernbedienung

- 17 Taste PLAY MODE
- 18 Taste PREV
- 19 Taste NEXT
- 20 Taste STOP
- 21 Taste PLAY/PAUSE
- 22 Taste FOLDER UP
- 23 Taste PROGRAM



5. Bedienung

5.1 Hauptschalter

Das Gerät verfügt über einen Hauptschalter (16), der sich an der Rückplatte befindet.

- Schalten Sie den Schalter vor der Inbetriebnahme des Geräts in Position ON.
- Schalten Sie den Schalter in Position OFF, bevor Sie das Gerät vom Netz trennen.



Wird das Gerät nicht verwendet, empfehlen wir, es am Hauptschalter auszuschalten.

5.2 Allgemeine Funktionen

- Um den Quellenmodus (USB/CD, AUX, AM, FM) zu wählen, schieben Sie den FUNCTION Schalter (1) auf die gewünschte Position. Um das Gerät auszuschalten, schieben Sie den Schalter auf Position AUX.
- Um eine zusätzliche Signalquelle (CD, USB) zu wählen, drücken und halten Sie die Taste PLAY/PAUSE (8/21).
- Um die Lautstärke einzustellen, drehen Sie den Drehregler VOLUME (9), bis die gewünschte Lautstärke eingestellt ist.
- Um ein externes Audiogerät anzuschließen, stecken Sie den Kabelstecker in die Buchse AUX IN (4).

5.3 Radiofunktionen

- Um das Radioband zu wählen, schieben Sie den FUNCTION Schalter (1) auf Position AM oder FM.
- Um eine Frequenz oder Radiostation zu wählen, drehen Sie den Drehknopf TUNING (10), bis die gewünschte Frequenz eingestellt ist.



Um den Empfang der FM-Frequenz zu verbessern, ziehen Sie die Antenne heraus. Um den Empfang der AM-Frequenz zu verbessern, drehen Sie das Gerät.

5.4 CD-Funktionen

- Um die CD-Funktion zu wählen, schieben Sie den FUNCTION Schalter (1) auf Position CD.
- Um eine CD einzulegen:
 - Drücken Sie zum Öffnen auf das CD-Fach (15).
 - Legen Sie die CD mit dem Label nach oben weisend ein.
 - Schließen Sie das CD-Fach (15).

Auf der Anzeige erscheint die Gesamtzahl der Tracks auf der CD.

- Um die Wiedergabe zu starten, drücken Sie ein Mal auf die Taste PLAY/PAUSE (8/21).

Während der Wiedergabe stehen folgende Funktionen zur Verfügung:

- Um einen Track auszuwählen, drücken Sie auf die Taste PREV (5) oder die Taste NEXT (6), bis der gewünschte Track eingestellt ist.
- Um eine bestimmte Stelle auf dem Track zu suchen, halten Sie die Taste PREV (5) oder die Taste NEXT (6) gedrückt, bis die Stelle gefunden wurde. Lassen Sie die Taste dann los.
- Um die Wiedergabe vorübergehend anzuhalten, drücken Sie ein Mal auf die Taste PLAY/PAUSE (8/21); um die Wiedergabe fortzusetzen, drücken Sie erneut auf die Taste.
- Um die Wiedergabe anzuhalten, drücken Sie auf die Taste STOP (7).



Die CD-Funktionen können auch mit der Fernbedienung bedient werden.

Verwendung der MP3-Wiedergabefunktion

- Legen Sie eine MP3-Disc in den Player ein; auf der Anzeige erscheint ein Inhaltsverzeichnis.
- Drücken Sie auf die Taste FOLDER UP (13), um einen Ordner oder eine Datei auszuwählen.
- Drücken Sie auf die Taste PREV (5) oder die Taste NEXT (6), um einen Track auszuwählen.
- Drücken Sie auf die Taste PLAY/PAUSE (8/21), um die Wiedergabe zu starten.

Verwendung der Funktion REPEAT/RANDOM

Diese Funktion steht nur im PLAY-Modus zur Verfügung.

Die möglichen Einträge für eine CD sind:

- Drücken Sie ein Mal auf die Taste PLAY MODE (12), um den aktuellen Titel zu wiederholen.
- Drücken Sie erneut auf die Taste , um alle Tracks zu wiederholen.
- Drücken Sie erneut auf die Taste , um alle Tracks in zufälliger Reihenfolge abzuspielen. Die Wiederholfunktion ist nun aus.

Die möglichen Einträge für eine MP3-CD sind:

- Drücken Sie ein Mal auf die Taste PLAY MODE (12), um den aktuellen Titel zu wiederholen.
- Drücken Sie erneut auf die Taste , um alle Tracks zu wiederholen.
- Drücken Sie erneut auf die Taste , um alle Titel in einem Index zu wiederholen.
- Drücken Sie erneut auf die Taste , um alle Tracks in zufälliger Reihenfolge abzuspielen. Die Wiederholfunktion ist nun aus.

Verwendung der Funktion PROGRAM

Um die PROGRAM-Funktion für eine CD/MP3-CD zu verwenden, muss die Wiedergabe im STOP-Modus sein.

- Um eine CD zu programmieren:
 - Drücken Sie auf die Taste STOP (7) und anschließend auf die Taste PROGRAM (12).
 - Drücken Sie auf die Taste PREV (5) oder die Taste NEXT (6), um einen gewünschten Track auszuwählen. Drücken Sie zur Bestätigung der Auswahl auf die Taste PROGRAM (12).
 - Wiederholen Sie den vorherigen Schritt, um weitere Tracks auszuwählen, und bestätigen Sie jede Auswahl mit der Taste PROGRAM (12).
- Um eine MP3-CD zu programmieren:
 - Drücken Sie auf die Taste PROGRAM (12) und anschließend auf die Taste STOP (7).
 - Drücken Sie auf die Taste FOLDER UP (13), um einen Ordner oder eine Datei auszuwählen.
 - Drücken Sie auf die Taste PREV (5) oder die Taste NEXT (6), um einen Track auszuwählen. Wiederholen Sie den vorherigen Schritt, um weitere Tracks auszuwählen, und bestätigen Sie jede Auswahl mit der Taste PROGRAM (12).
- Drücken Sie auf die Taste PLAY/PAUSE (8/21), um das Programm zu starten.

- Um das Programm erneut abzuspielen, drücken Sie auf die Taste PROGRAM (12), nachdem das Programm beendet wurde. Drücken Sie auf die Taste PLAY/PAUSE (8/21), um das Programm erneut zu starten.
- Um das Programm während der Wiedergabe anzuschauen, drücken Sie auf die Taste PREV (5) oder auf die Taste NEXT (6).
- Um das Programm während der Wiedergabe zu stoppen, drücken Sie auf die Taste STOP (7).
- Um das Programm während der Wiedergabe zu löschen, drücken Sie zwei Mal auf die Taste STOP (7).

5.5 USB-Funktionen

- Schalten Sie das Gerät ein. Wählen Sie den USB-Modus.
- Stecken Sie das USB-Gerät in den Steckplatz (3). Das Gerät kann nur in einer Richtung eingesteckt werden.
- Drücken Sie auf die Taste FOLDER UP (13), um einen Ordner oder eine Datei auszuwählen.
- Drücken Sie auf die Taste PREV (5) oder die Taste NEXT (6), um einen Track auszuwählen.
- Drücken Sie auf die Taste PLAY/PAUSE (8/21), um die Wiedergabe zu starten. Während der Wiedergabe stehen folgende Funktionen zur Verfügung:
- Um einen Track auszuwählen, drücken Sie auf die Taste PREV (5) oder die Taste NEXT (6), bis der gewünschte Track eingestellt ist.
- Um eine bestimmte Stelle auf dem Track zu suchen, halten Sie die Taste PREV (5) oder die Taste NEXT (6) gedrückt, bis die Stelle gefunden wurde. Lassen Sie die Taste dann los.
- Um die Wiedergabe vorübergehend anzuhalten, drücken Sie ein Mal auf die Taste PLAY/PAUSE (8/21); um die Wiedergabe fortzusetzen, drücken Sie erneut auf die Taste.
- Um die Wiedergabe anzuhalten, drücken Sie auf die Taste STOP (7).



Aufgrund der großen Vielzahl von Produkten mit USB-Anschlüssen und ihren manchmal sehr herstellerspezifischen Funktionen können wir weder garantieren, dass alle Geräte erkannt werden, noch, dass alle in der Theorie möglichen Betriebsoptionen auch tatsächlich funktionieren.

6. Reinigung und Wartung



ACHTUNG

Schalten Sie das Gerät vor der Durchführung von Reinigungs- oder Wartungsarbeiten aus und ziehen Sie den Stecker.

- Reinigen Sie das Äußere des Geräts mit einem weichen Tuch. Ist das Gerät sehr verschmutzt, befeuchten Sie das Tuch mit etwas Wasser und einem neutralen Reinigungsmittel.
- Reinigen Sie die Linse mit einer Bürste/einem Gebläse für Kameras (nicht Teil des Lieferumfangs), falls die Linse verschmutzt ist.

6.1 Handhabung und Pflege von Discs

- Halten Sie die Disc mit den Fingern. Halten Sie die Disc an der Außenkante und/oder am Mittelloch fest. Berühren Sie nicht die Oberfläche der Disc .
- Biegen und drücken Sie die Disc nicht. Setzen Sie die Disc keiner direkten Sonneneinstrahlung und keinen Wärmequellen aus.
- Reinigen Sie die Oberfläche der Disc mit einem weichen trockenen Reinigungstuch. Wischen Sie die Oberfläche der Disc sanft und radial ab, also von der Mitte nach außen.
- Verwenden Sie zur Reinigung keinen Verdünner, keinen Alkohol, keine chemischen Lösungsmittel und keine Sprays. Derartige Reinigungsflüssigkeiten beschädigen die Oberfläche der Disc dauerhaft.

7. Fehlersuche

Problem	Abhilfe
Keine Anzeige	Schalten Sie das Gerät ein. Schließen Sie das Gerät richtig an. Wählen Sie mit dem FUNCTION Schalter (1) die richtige Funktion.
Kein Ton	Schließen Sie das Gerät richtig an. Stellen Sie die Lautstärke ein. Stellen Sie die Senderabstimmung ein. Prüfen Sie, ob die CD mit dem Label nach oben weisend eingelegt ist. Reinigen Sie die Linse.

MP3-Wiedergabe

Problem	Abhilfe
Kein Ton oder unvollständige Audioausgabe	Falls MP3-Daten mit anderen Dateien auf der CD gemischt sind, spielt das Gerät möglicherweise die nicht-MP3-Dateien als Rauschen oder ganz ohne Ton ab oder es lehnt die Disc ganz ab. Überprüfen Sie, ob die abgespielte Datei im MP3-Format ist oder wählen Sie eine andere abzuspielende Datei aus.

USB-Wiedergabe

Problem	Abhilfe
Kleine Wiedergabe	Das USB-Gerät ist überhaupt nicht oder falsch installiert. Stecken Sie das USB-Gerät in den Steckplatz. Es wird ein nicht kompatibles USB-Gerät verwendet. Die Wiedergabe unter Verwendung eines USB-Geräts kann nicht garantiert werden. Bitte versuchen Sie es mit einem anderen USB-Gerät. Um USB als Signalquelle zu wählen, drücken und halten Sie die Taste PLAY/PAUSE (8/21).

Fernbedienung

Problem	Abhilfe
Die Fernbedienung funktioniert nicht	Überprüfen Sie, ob die Batterien richtig eingesetzt sind. Richten Sie die Fernbedienung auf den Fernbedienungssensor. Halten Sie sich innerhalb eines Abstands von 8 Metern zum Gerät auf.

8. Technische Daten

Parameter	Wert
Spannung	230 V _{AC} ~ 50 Hz
Leistungsaufnahme	14 W
Max. Ausgangsleistung	2 x 1 W (RMS)
CD-Größe	5"/3"
Radiobänder	AM/FM
Abmessungen (B x H x T)	16,5 x 14,5 x 20,5 mm
Gewicht	1,39 kg

Frequenzbereich

Parameter	Wert
AM-Radio	540 kHz - 1620 kHz
FM-Radio	88 MHz - 108 MHz

Lautsprechersystem

Parameter	Wert
Impedanz	8 Ω
Gehäusematerial	Holz
Drahtlänge	180 cm
Abmessungen (B x H x T)	14 x 14,5 x 17,5 mm
Gewicht	822 g

Fernbedienung

Parameter	Wert
Leistungsaufnahme	3 V
Batteriegröße	CR2025

9. Entsorgung von elektrischen und elektronischen Geräten



Das Symbol auf dem Gerät, seinem Zubehör oder seiner Verpackung weist darauf hin, dass dieses Produkt nicht als Hausmüll entsorgt werden darf. Bitte entsorgen Sie dieses Gerät bei Ihrer kommunalen Sammelstelle für das Recycling von Elektro- und Elektronikschrott. Europäische Union und andere europäische Länder, die über separate Sammelsysteme für Elektro- und Elektronikschrott verfügen. Durch Sicherstellung der richtigen Entsorgung dieses Produkts tragen Sie dazu bei, potentielle Gefahren für die Umwelt und die Gesundheit von Menschen, die andernfalls durch eine ungeeignete Abfallentsorgung dieses Produkts entstehen können, zu verhindern. Das Materialrecycling trägt dazu bei, die natürlichen Ressourcen zu schonen. Entsorgen Sie Ihre elektrischen oder elektronischen Altgeräte deshalb bitte nicht über Ihren Hausmüll.

Wenden Sie sich bitte für genauere Informationen über das Recycling dieses Produkts an Ihre regionale Stadtverwaltung, Ihren Hausmüll-Entsorgungsdienst oder an das Geschäft, in dem Sie das Produkt erworben haben.

Für weitere Informationen und Garantiebedingungen besuchen Sie bitte unsere Webseite: www.akai.eu