

AKAI

Microset: Radio/(MP3)CD-player

QXA6720



User manual

Gebruiksaanwijzing

Manuel de l'utilisateur

Manual de instrucciones

Gebrauchsanleitung

Οδηγίες χρήσεως

Brugsanvisning

GB 2

NL 18

FR 34

ES 50

DE 66

EL 82

DA 98

Indholdsfortegnelse

1.	Sikkerhed.....	99
	1.1 Anvendelsesområde	99
	1.2 Mærker i denne håndbog.....	99
	1.3 Almindelige sikkerhedsanvisninger.....	99
2.	Klargøring til brug	100
	2.1 Udpakning.....	100
	2.2 Pakkens indhold.....	100
3.	Installation.....	101
	3.1 Montering af højttalerne	102
	3.2 Fjernbetjening	103
4.	Funktioner	104
	4.1 Micro musiksystem	104
	4.2 Fjernbetjening	105
5.	Betjening	106
	5.1 Hovedafbryder	106
	5.2 Generelle funktioner.....	106
	5.3 Radiofunktioner.....	106
	5.4 Cd-funktioner	107
	5.5 USB-funktioner.....	109
6.	Rengøring og vedligeholdelse	110
	6.1 Behandling og omsorg af disk.....	110
7.	Fejlsøgning.....	111
8.	Tekniske data	112
9.	Kassering af brugt elektrisk og elektronisk udstyr	113

Copyright note

Design og specifikationer kan ændres uden varsel.

1. Sikkerhed

1.1 Anvendelsesområde

Micro musiksyste­met spiller musik fra usb, cd og radio. Læs håndbogen grundigt inden første brug.



Pga. de mange forskellige produkter med eksterne hukommelsesforbindelser (USB, SD/MMC osv.) og deres til tider meget producent-specifikke funktioner, kan vi hverken garantere, at alle anordning bliver genkendt, eller at alle operationsvalg, der teoretisk er mulige, faktisk vil virke.

1.2 Mærker i denne håndbog



ADVARSEL

En advarsel betyder at der kan ske skade med døden til følge, hvis anvisningerne ikke følges.



FORSIGTIG

Forsigtig betyder at der kan ske skade på udstyret.



En bemærkning giver yderligere information fx om fremgangsmåden.

1.3 Almindelige sikkerhedsanvisninger



ADVARSEL

Der må ikke anvendes magt på apparatet. Apparatet kan falde ned og forårsage alvorlig skade.



FORSIGTIG

Der må ikke spildes nogen væsker på apparatet.



ADVARSEL

Man må ikke stikke genstande ind i ventilationshullerne.



FORSIGTIG

Man må ikke blokkere ventilationshullerne.



Apparatet er dobbeltisoleret. Der kræves derfor ingen jordforbindelse. Tjek altid at netspændingen svarer til den spænding der står på specifikationspladen.



Dette apparat anvender et lasersystem. For at forhindre at blive direkte udsat for laserstrålen, skal man ikke åbne apparatet. Der er synlige laserstråler, når det er åbent og aflåsning forhindret.

2. Klargøring til brug

2.1 Udpakning

- Pak apparatet forsigtigt ud.
- Tjek indholdet i pakningen som beskrevet nedenfor. Hvis der mangler noget, så kontakt forhandleren.
- Fjern forsigtigt mærkerne fra forpanelet, hvis der er nogen.



Vi anbefaler at du gemmer den oprindelige papkasse og indpakningsmaterialet, i tilfælde af det bliver nødvendigt at returnere produktet for service. Det er den eneste måde, man sikkert kan beskytte produktet mod skade under forsendelsen. Hvis du kasserer papkassen og indpakningsmaterialet, så husk at genbruge miljøvenligt.

2.2 Pakkens indhold

Følgende er inkluderet i den modtagne pakke:

- 1 Micro musiksysteem
- 2 Højtalere
- 1 Fjernbetjening
- 1 Batteri (CR2025)
- 1 Brugerhåndbog



Hvis der mangler noget, så kontakt forhandleren.

3. Installation

- Sæt apparatet på en vandret flad overflade.
- Forbind højttalerne til apparatet.
Læs afsnittet "Montering af højttalerne".
- Slut apparatet til el-nettet.
- Sæt batterierne i fjernbetjeningen.
Læs afsnittet "Fjernbetjening".



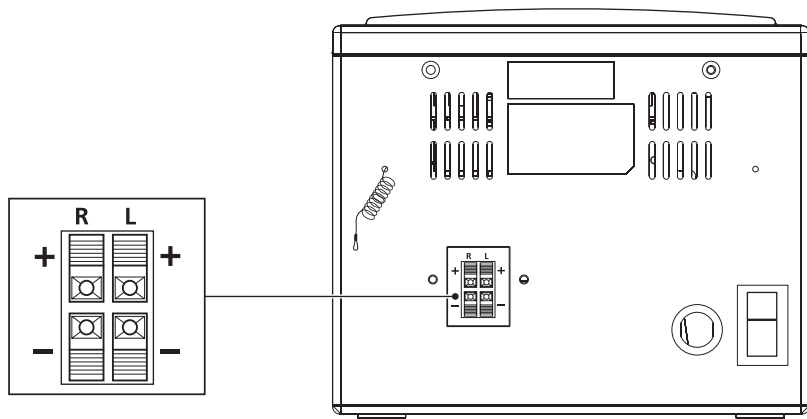
FORSIGTIG

- Apparatet må ikke placeres nær en varmekilde.
- Apparatet må ikke udsættes for direkte sollys.



Apparatet er udstyret med gummifødder for at forhindre det i at bevæge sig. Fødderne er fremstillet af ikke-migrerende materiale, specielt formuleret så det ikke efterlader mærker eller pletter på møblerne. Dog kan visse typer møbelpolish, træimpregnering eller møbelspray forårsage at gummiet bliver blødt, så det efterlader mærker eller rester på møblet og dermed skaber en risiko for at overfladen beskadiges. For at forhindre beskadigelse af træoverflader anbefaler vi, at man sætter selvkøbende underlag under gummifødderne inden monteringen.

3.1 Montering af højttalerne



Kablerne og terminalerne er farvekodede:

- Kabler med mærker forbindes til de røde terminaler (+).
- Kabler uden mærker forbindes til de sorte terminaler (-).
- Sæt højttalerne på en vandret flad overflade. Sæt højttalerne tæt nok på apparatet til at kablerne kan tilsluttes.

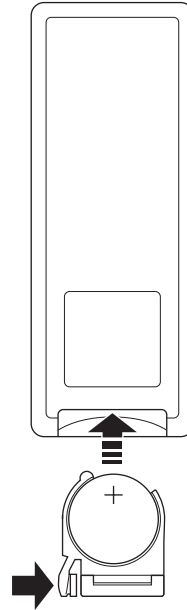
Tilslutning til apparatet

- Løft op i klinkerne for at åbne terminalerne.
- Tilslut kabelenderne fra højttalerne til apparatet og match polaritetsmærkerne (+) og (-).
- Tryk klinkerne ned for at fastlåse kabelenderne.

3.2 Fjernbetjening

Installering af batteriet

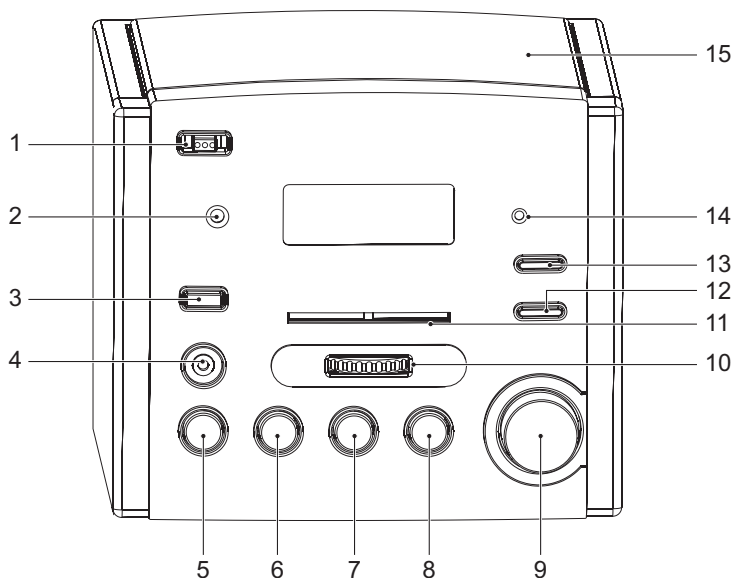
- Tryk på låsen og træk samtidigt ud i batteriskuffen.
- Indsæt 1 lithiumbatteri, batteritype CR2025 3 V, med det påtrykte (+) mærke vendt opad.
- Sæt batteriskuffen ind i fjernbetjeningen.



4. Funktioner

4.1 Micro musiksystem

Frontpanel

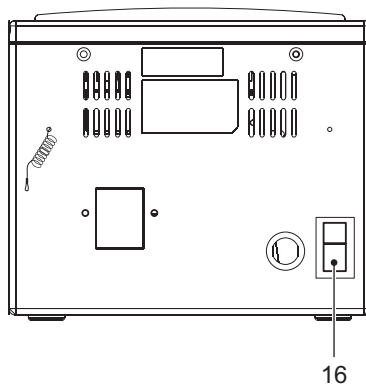


- 1 FUNCTION-kontakt
- 2 Fjernsensor
- 3 USB-slot
- 4 AUX IN-stik
- 5 PREV-knap
- 6 NEXT-knap
- 7 STOP-knap
- 8 PLAY/PAUSE-knap

- 9 VOLUME-drejeknap
- 10 TUNING-drejeknap
- 11 Radioindstilling
- 12 PLAY MODE/PROGRAM-knap
- 13 FOLDER UP-knap
- 14 FM stereoindikator
- 15 Cd-rum

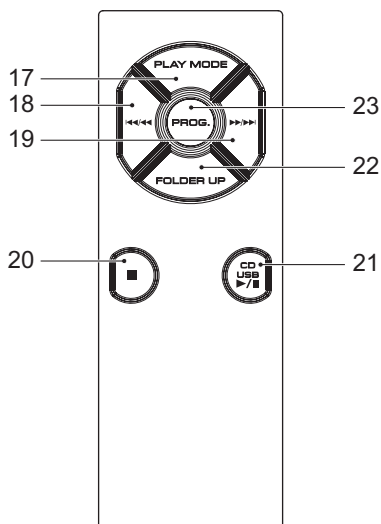
Bagside

16 Hovedafbryder



4.2 Fjernbetjening

- 17 PLAY MODE-knap
- 18 PREV-knap
- 19 NEXT-knap
- 20 STOP-knap
- 21 PLAY/PAUSE-knap
- 22 FOLDER UP-knap
- 23 PROGRAM-knap



5. Betjening

5.1 Hovedafbryder

Apparatet er udstyret med en hovedafbryder (16) placeret på bagsiden.

- Sæt kontakten på ON-stillingen inden apparatet tages i brug.
- Sæt kontakten på OFF-stillingen inden stikket trækkes ud af stikkontakten.



Hvis apparatet ikke bruges, anbefaler vi at slukke for apparatet med hovedafbryderen.

5.2 Generelle funktioner

- For at vælge kildemåde (USB/CD, AUX, AM, FM) skubbes FUNCTION-kontakten (1) til den ønskede stilling. For at slukke for apparatet skal man skubbe kontakten til AUX-stillingen.
- For at vælge en ekstra signalkilde (CD, USB), tryk og hold på PLAY/PAUSE-knappen (8/21).
- For at justere lydstyrkeniveauet drejes VOLUME-drejeknappen (9) til det ønskede niveau er sat.
- For at forbinde en ekstern audioanordning, skal man sætte kabelstikproppen ind i AUX IN-stikkontakten (4).

5.3 Radiofunktioner

- For at vælge radiobånd skal man skubbe FUNCTION-kontakten (1) til AM- eller FM-positionen.
- For at vælge en frekvens eller radiostation skal man dreje TUNING-drejeknappen (10) til den ønskede frekvens er sat.



For at forbedre modtagelsen på FM-frekvensen skal man trække antennen ud. For at forbedre modtagelsen på AM-frekvensen skal man dreje apparatet.

5.4 Cd-funktioner

- For at vælge cd-funktionen skal man skubbe FUNCTION-kontakten (1) til cd-stillingen.
- For at sætte en cd i:
 - Tryk på cd-rummet (15) for at åbne apparatet.
 - Sæt cd'en i med mærkesiden opad.
 - Luk cd-rummet (15).

Displayet viser det totale antal spor på cd'en.

- For at begynde afspilningen trykker man én gang på PLAY/PAUSE-knappen (8/21).

Under afspilningen er følgende funktioner tilgængelige:

- For at vælge et spor skal man trykke på PREV-knappen (5) eller NEXT-knappen (6), indtil det ønskede spor er sat.
- For at finde et bestemt sted på sporet skal man holde PREV-knappen (5) eller NEXT-knappen (6) nede, indtil man når det sted, og så slippe knappen.
- For at sætte afspilningen på pause skal man trykke én gang på PLAY/PAUSE-knappen (8/21), og for at genoptage afspilningen trykkes knappen igen.
- For at stoppe afspilningen trykker man på STOP-knappen (7).



Cd-funktionerne kan også betjenes med fjernbetjeningen.

Brug af MP3-afspilningsfunktionen

- Sæt en MP3-disk ind i afspilleren. Der vises en indholdsmenu på displayet.
- Tryk på FOLDER UP-knappen (13) for at vælge en mappe eller fil.
- Tryk på PREV-knappen (5) eller NEXT-knappen (6) for at vælge et spor.
- Tryk på PLAY/PAUSE-knappen (8/21) for at begynde afspilningen.

Brug af REPEAT/RANDOM-funktionen

Denne funktion er kun tilgængelig i PLAY-mode.

Valgmulighederne for cd er:

- Tryk på PLAY MODE-knappen (12) én gang for at gentage den nuværende titel.
- Tryk på knappen én gang til for at gentage alle spor.
- Tryk på knappen én gang til for at spille alle spor i vilkårlig orden. Der er nu slukket for gentagefunktionen.

Valgmulighederne for MP3-cd er:

- Tryk på PLAY MODE-knappen (12) én gang for at gentage den nuværende titel.
- Tryk på knappen én gang til for at gentage alle spor.
- Tryk på knappen én gang til for at gentage alle titler i et indeks.
- Tryk på knappen én gang til for at spille alle spor i vilkårlig orden. Der er nu slukket for gentagefunktionen.

Brug af PROGRAM-funktionen

For at kunne bruge PROGRAM-funktionen for cd/MP3-cd, så skal afspilning være i STOP-mode.

- For at programmere en cd i:
 - Tryk på STOP-knappen (7), tryk derefter på PROGRAM-knappen (12).
 - Tryk på PREV-knappen (5) eller NEXT-knappen (6) for at vælge det ønskede spor. Tryk på PROGRAM-knappen (12) for at bekræfte valget.
 - Gentag den tidligere handling for at vælge flere spor og bekræft hvert valg med PROGRAM-knappen (12).
- For at programmere MP3-en cd:
 - Tryk på PROGRAM-knappen (12), tryk derefter på STOP-knappen (7).
 - Tryk på FOLDER UP-knappen (13) for at vælge en mappe eller fil.
 - Tryk på PREV-knappen (5) eller NEXT-knappen (6) for at vælge et spor. Gentag den tidligere handling for at vælge flere spor og bekræft hvert valg med PROGRAM-knappen (12).
- Tryk på PLAY/PAUSE-knappen (8/21) for at begynde programmet.
- For at spille programmet igen skal man trykke på PROGRAM-knappen (12), når programmet er færdigt. Tryk på PLAY/PAUSE-knappen (8/21) for at begynde programmet igen.
- For at se programmet under afspilningen skal man trykke på PREV-knappen (5) eller NEXT-knappen (6).
- For at stoppe programmet skal man trykke på STOP-knappen (7).
- For at slette programmet under afspilning skal man trykke på STOP-knappen (7) to gange.

5.5 USB-funktioner

- Tænd for apparatet. Vælg usb-mode.
- Sæt USB-anordningen ind i sprækken (3). Anordningen kan kun forbindes på én måde.
- Tryk på FOLDER UP-knappen (13) for at vælge en mappe eller fil.
- Tryk på PREV-knappen (5) eller NEXT-knappen (6) for at vælge et spor.
- Tryk på PLAY/PAUSE-knappen (8/21) for at begynde afspilningen.

Under afspilningen er følgende funktioner tilgængelige:

- For at vælge et spor skal man trykke på PREV-knappen (5) eller NEXT-knappen (6), indtil det ønskede spor er sat.
- For at finde et bestemt sted på sporet skal man holde PREV-knappen (5) eller NEXT-knappen (6) nede, indtil man når det sted, og så slippe knappen.
- For at sætte afspilningen på pause skal man trykke én gang på PLAY/PAUSE-knappen (8/21), og for at genoptage afspilningen trykkes knappen igen.
- For at stoppe afspilningen trykker man på STOP-knappen (7).



Pga. de mange forskellige produkter med eksterne USB-porte og deres til tider meget producent-specifikke funktioner, kan vi hverken garantere, at alle anordninger bliver genkendt, eller at alle operationsvalg, der teoretisk er mulige, faktisk vil virke.

6. Rengøring og vedligeholdelse



ADVARSEL

Inden du foretager nogen rengøring eller vedligeholdelse, så sluk for apparatet og træk stikket ud.

- Rens ydersiden af apparatet med en blød klud. Hvis apparatet er meget snavset, fugtes kluden let med vand og et neutralt middel.
- Rens linsen med en kameralinsepensel/pustebælg (følger ikke med) hvis linsen er blevet snavset.

6.1 Behandling og omsorg af disk

- Hold disken med fingrene. Hold disken i yderkanten og/eller hullet i midten. Rør ikke ved diskens overflade.
- Man må ikke bukke eller presse disken. Udsæt ikke disken for direkte sollys eller varmekilder.
- Rens diskens overflade med en blød, tør renseklud. Tør forsigtigt diskoverfladen af, radialt, fra centrum til yderkanten.
- Man må ikke anvende fortynder, alkohol, kemiske midler eller spray ved rensning. Den slags rensesvesker vil permanent ødelægge diskoverfladen.

7. Fejlsøgning

Besvær	Afhjælpning
Intet display	Tænd for apparatet. Tilslut apparatet rigtigt. Vælg den rigtige funktion med FUNCTION-kontakten (1).
Ingen lyd	Tilslut apparatet rigtigt. Juster lydstyrken. Justering af indstillingen. Tjek at cd'en er sat i med mærkesiden opad. Rens linsen.

MP3 afspilning

Besvær	Afhjælpning
Ingen lyd eller ufuldstændig lyd	Hvis MP3 data er mikset med andre filer på cd'en, er det muligt, at apparatet spiller ikke-MP3 filer som støj eller uden lyd eller at disken afvises. Tjek om den fil der spilles er i MP3 format eller vælg en anden fil at spille.

USB-afspilning

Besvær	Afhjælpning
Ingen afspilning	USB-anordningen er ikke installeret eller ikke installeret rigtigt. Sæt USB-anordningen ind i sprækken. Der er brugt en ikke-kompatibel USB-anordning. Afspilning med alle USB-anordninger kan ikke garanteres. Prøv en anden USB-anordning. For at vælge USB som signalkilde skal man trykke og holde på PLAY/PAUSE-knappen (8/21).

Fjernbetjening (RC)

Besvær	Afhjælpning
RC virker ikke	Tjek at batterierne er sat rigtigt i. Peg RC mod fjernbetjeningssensoren. Bliv inden for 8 meter af apparatet.

8. Tekniske data

Parameter	Værdi
Spænding	230 V _{AC} ~ 50 Hz
Strømforbrug	14 W
Maks. udgangsstrøm	2 x 1 W (RMS)
Diskstørrelse	5"/3"
Radiobånd	AM/FM
Dimensioner (B x H x D)	16,5 x 14,5 x 20,5 mm
Vægt	1,39 kg

Frekvensområde

Parameter	Værdi
AM-radio	540 kHz - 1620 kHz
FM-radio	88 mHz - 108 mHz

Højtalersystem

Parameter	Værdi
Impedans	8 Ω
Kabinetmateriale	Træ
Kabellængde	180 cm
Dimensioner (B x H x D)	14 x 14,5 x 17,5 mm
Vægt	822 g

Fjernbetjening

Parameter	Værdi
Strømforbrug	3 V
Batteristørrelse	CR2025

9. Kassering af brugt elektrisk og elektronisk udstyr



Betydningen af symbolet på materialet, dets tilbehør eller indpakning viser, at dette produkt ikke skal behandles som husholdningsaffald. Kasser dette udstyr ved det lokale genbrugscenter for elektrisk og elektronisk udstyr.

I EU og andre europæiske lande hvor der er separate opsamlingsystemer for brugt elektrisk og elektronisk udstyr. Ved at sikre den korrekte kassering af dette produkt, hjælper du med til at forhindre potentiel sundhedsfare for miljøet og mennesker, hvilket ellers kunne forårsage en upassende behandling af produktet. Gengrug af materialer hjælper med til at bevare naturens ressourcer. Smid derfor ikke dit gamle elektriske og elektroniske udstyr ud sammen med husholdningsaffaldet.

For yderligere informationer om genbrug af dette produkt, kontakt de lokale myndigheder, skraldopsamleren eller forretningen hvor du købte produktet.

For mere information og garantiforhold, besøg: www.akai.eu