

AKAI

Microset: Radio/CD player

QXA6630



User manual

Gebruiksaanwijzing

Manuel de l'utilisateur

Manual de instrucciones

Gebrauchsanleitung

Οδηγίες χρήσεως

Brugsanvisning

GB 2

NL 15

FR 28

ES 41

DE 54

EL 67

DA 80

Πίνακας περιεχομένων

1.	Ασφάλεια	68
1.1	Προοριζόμενη χρήση	68
1.2	Ετικέτες στο εγχειρίδιο	68
1.3	Γενικές οδηγίες ασφαλείας	68
2.	Προετοιμασία για τη χρήση	69
2.1	Αποσυσκευασία	69
2.2	Περιεχόμενο συσκευασίας	69
3.	Εγκατάσταση	69
3.1	Εγκατάσταση των ηχείων	70
3.2	Τηλεχειριστήριο	71
4.	Λειτουργίες	72
4.1	Μπροστινό πλαίσιο	72
4.2	Τηλεχειριστήριο	73
5.	Λειτουργία	73
5.1	Γενικός διακόπτης τροφοδοσίας	73
5.2	Γενικές λειτουργίες	74
5.3	Λειτουργίες ραδιοφώνου	74
5.4	Λειτουργίες CD	74
6.	Καθαρισμός και συντήρηση	76
6.1	Χειρισμός και φροντίδα ενός δίσκου	76
7.	Αντιμετώπιση προβλημάτων	77
8.	Τεχνικά Δεδομένα	78
9.	Απόρριψη χρησιμοποιημένου ηλεκτρικού και ηλεκτρονικού εξοπλισμού	79

Ειδοποίηση πνευματικών δικαιωμάτων

Η σχεδίαση και οι προδιαγραφές υπόκεινται σε αλλαγές χωρίς προειδοποίηση.

1. Ασφάλεια

1.1 Προοριζόμενη χρήση

Το Micro Music System παίζει μουσική από CD και ραδιόφωνο. Διαβάστε προσεκτικά το εγχειρίδιο πριν την πρώτη χρήση.

1.2 Ετικέτες στο εγχειρίδιο



ΠΡΟΕΙΔΟΠΟΙΗΣΗ

Μια προειδοποίηση σημαίνει πως υπάρχει η πιθανότητα τραυματισμού ή θανάτου αν δεν τηρηθούν οι οδηγίες.



ΠΡΟΣΟΧΗ

Η προσοχή σημαίνει πως υπάρχει η πιθανότητα πρόκλησης ζημιάς στη συσκευή.



Μια σημείωση προσφέρει επιπλέον πληροφορίες, π.χ. για μια διαδικασία.

1.3 Γενικές οδηγίες ασφαλείας



ΠΡΟΕΙΔΟΠΟΙΗΣΗ

Μην ασκείτε πίεση πάνω στην συσκευή. Η συσκευή μπορεί να πέσει και να προκαλέσει σοβαρό τραυματισμό.



ΠΡΟΣΟΧΗ

Μη χύνετε υγρά πάνω στη συσκευή.



ΠΡΟΕΙΔΟΠΟΙΗΣΗ

Μην εισαγάγετε αντικείμενα στις οπές αερισμού.



ΠΡΟΣΟΧΗ

Μην φράσσετε τις οπές αερισμού.



Αυτή η συσκευή διαθέτει διπλή μόνωση και επομένως δεν απαιτείται καλώδιο γείωσης. Ελέγχετε πάντοτε ότι η τάση του δικτύου συμφωνεί με την τάση στην ετικέτα χαρακτηριστικών.



Η συσκευή αυτή χρησιμοποιεί σύστημα λέιζερ. Για να αποφύγετε απευθείας έκθεση στη δέσμη λέιζερ, μην ανοίγετε τη συσκευή. Η ακτινοβολία λέιζερ είναι ορατή όταν ανοίγει η συσκευή και παραβιάζεται η αποφυγή ασυγχρόνιστης λειτουργίας.

2. Προετοιμασία για τη χρήση

2.1 Αποσυσκευασία

- Αφαιρέστε προσεκτικά τη συσκευή από τη συσκευασία της.
- Ελέγξτε το περιεχόμενο της συσκευασίας όπως περιγράφεται παρακάτω. Εάν λείπει κάποιο τεμάχιο, επικοινωνήστε με τον μεταπωλητή μας.
- Αφαιρέστε προσεκτικά τις ετικέτες που τυχόν υπάρχουν στο μπροστινό πλαίσιο.



Συνιστούμε να φυλάξετε το αρχικό κουτί και τα υλικά συσκευασίας για την περίπτωση που θα χρειαστεί να επιστρέψετε τη συσκευή για επισκευή. Αυτός είναι ο μόνος τρόπος να προστατέψετε με ασφάλεια το προϊόν από την πρόκληση ζημιών κατά τη μεταφορά. Αν πετάξετε το κουτί και τα υλικά συσκευασίας, παρακαλούμε θυμηθείτε να τα ανακυκλώσετε με την απαραίτητη φροντίδα για το περιβάλλον.

2.2 Περιεχόμενο συσκευασίας

Τα ακόλουθα τεμάχια περιλαμβάνονται στη συσκευασία παραλαβής:

- 1 Micro Music System
- 2 Ηχεία
- 1 Τηλεχειριστήριο
- 2 Μπαταρίες (AAA)
- 1 Εγχειρίδιο χρήσης



Εάν λείπει κάποιο τεμάχιο, επικοινωνήστε με τον μεταπωλητή μας.

3. Εγκατάσταση

- Τοποθετήστε τη συσκευή σε οριζόντια επίπεδη επιφάνεια.
- Συνδέστε τα ηχεία στη συσκευή.
Διαβάστε την παράγραφο «Εγκατάσταση των ηχείων».
- Συνδέστε τη συσκευή στο δίκτυο ρεύματος.
- Εγκαταστήστε τις μπαταρίες στο τηλεχειριστήριο.
Διαβάστε την παράγραφο «Τηλεχειριστήριο».



ΠΡΟΣΟΧΗ

- Μην τοποθετείτε τη συσκευή κοντά σε πηγή θερμότητας.
- Μην εκθέτετε τη συσκευή σε άμεση ηλιακή ακτινοβολία.

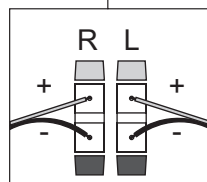
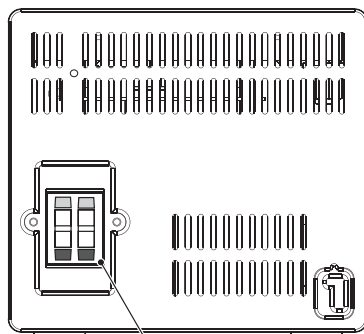


Αυτή η συσκευή είναι εφοδιασμένη με ελαστικά πέλματα για να αποτρέπεται η ολίσθησή της. Τα πέλματα είναι κατασκευασμένα από αντολισθητικό υλικό ειδικά σχεδιασμένο ώστε να μην αφήνει σημάδια ή λεκέδες στην επίπλωση. Ωστόσο, ορισμένα είδη στιλβωτικών επίπλων, συντηρητικών ξύλου ή καθαριστικών σπρέι, μαλακώνουν το ελαστικό κατά τρόπον που αφήνει σημάδια ή υπολείμματα στην επίπλωση, και με πιθανό κίνδυνο να υποστεί ζημιά η επιφάνεια. Για να αποφεύγεται η καταστροφή των ξύλινων επιφανειών, συνιστούμε την εφαρμογή αυτοκόλλητων επιστρωμάτων κάτω από τα ελαστικά πέλματα πριν από την εγκατάσταση.

3.1 Εγκατάσταση των ηχείων

Τα καλώδια και οι ακροδέκτες φέρουν κωδική χρωματική σήμανση:

- Τα κόκκινα καλώδια συνδέονται στους κόκκινους ακροδέκτες (+).
- Τα μαύρα καλώδια συνδέονται στους μαύρους ακροδέκτες (-).
- Τοποθετήστε τα ηχεία σε οριζόντια επίπεδη επιφάνεια. Τοποθετήστε τα αρκετά κοντά στη συσκευή ώστε να είναι δυνατή η σύνδεση των καλωδίων.



Σύνδεση με τη συσκευή

- Σηκώστε τις ασφάλειες για να ανοίξουν οι ακροδέκτες.
- Συνδέστε τα άκρα των καλωδίων των ηχείων στη συσκευή αντιστοιχώντας τις ενδείξεις πολικότητας (+) και (-).
- Πιέστε τις ασφάλειες για να κλειδώσετε τα άκρα των καλωδίων.

3.2 Τηλεχειριστήριο

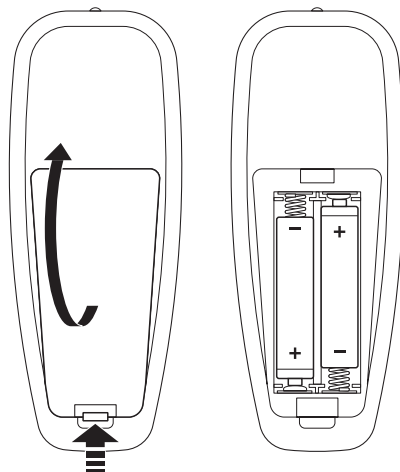
Εγκατάσταση μπαταριών

- Αφαιρέστε το καπάκι της μπαταρίας.
- Τοποθετήστε τις μπαταρίες αντιστοιχώντας τις ενδείξεις πολικότητας (+) και (-).
- Τοποθετήστε το καπάκι της μπαταρίας στη θέση του.



ΠΡΟΣΟΧΗ

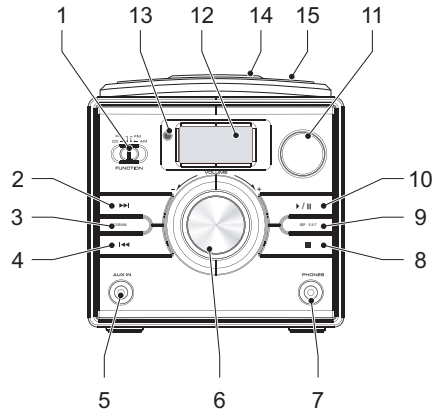
Η εσφαλμένη εγκατάσταση μπορεί να προκαλέσει διαρροή και διάβρωση των μπαταριών, κάτι που θα προξενήσει βλάβη στη συσκευή. Η διάβρωση, η οξείδωση, η διαρροή της μπαταρίας και άλλα σταδιακά οξειδωτικά προβλήματα παρόμοιας φύσης θα ακυρώσουν την εγγύηση.



4. Λειτουργίες

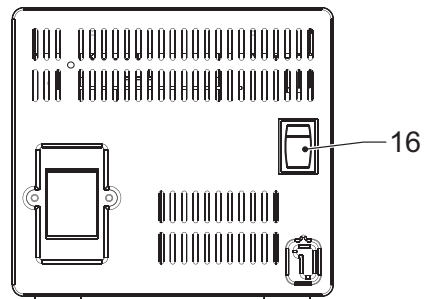
4.1 Μπροστινό πλαίσιο

- 1 διακοπής FUNCTION
- 2 Κουμπί NEXT
- 3 Κουμπί PROGRAM
- 4 Κουμπί PREV
- 5 Υποδοχή AUX IN
- 6 Περιστροφικός διακόπτης VOLUME
- 7 Υποδοχή ακουστικών
- 8 Κουμπί STOP
- 9 Κουμπί REPEAT
- 10 Κουμπί PLAY/PAUSE
- 11 Περιστροφικός διακόπτης TUNING
- 12 Οθόνη
- 13 Αισθητήρας τηλεχειριστηρίου
- 14 Θάλαμος CD
- 15 Κουμπί OPEN



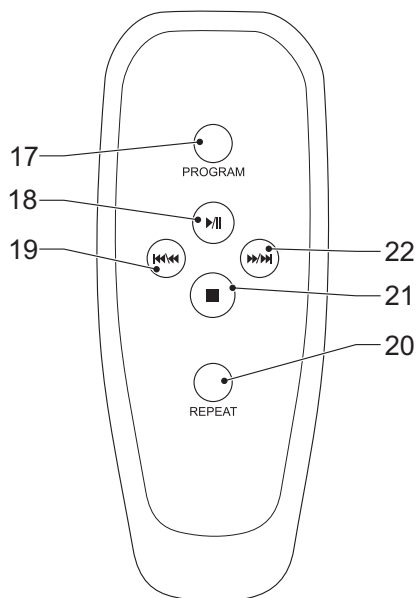
Πίσω πίνακας

- 16 Γενικός διακόπτης τροφοδοσίας



4.2 Τηλεχειριστήριο

- 17 Κουμπί PROGRAM
- 18 Κουμπί PLAY/PAUSE
- 19 Κουμπί PREV
- 20 Κουμπί REPEAT
- 21 Κουμπί STOP
- 22 Κουμπί NEXT



5. Λειτουργία

5.1 Γενικός διακόπτης τροφοδοσίας

Η συσκευή διαθέτει ένα γενικό διακόπτη τροφοδοσίας (16) που βρίσκεται στο πίσω πλάκα.

- Θέστε τον διακόπτη στη θέση ON πριν θέσετε τη συσκευή σε λειτουργία.
- Θέστε τον διακόπτη στη θέση OFF πριν την αποσυνδέσετε από το ρεύμα.



Όταν η συσκευή δεν είναι σε χρήση, σας συνιστούμε να σβήσετε τη συσκευή στο γενικό διακόπτη τροφοδοσίας.

5.2 Γενικές λειτουργίες

- Για να ενεργοποιήσετε τη συσκευή, σύρετε το διακόπτη (16) στη θέση ON. Για να σβήσετε τη συσκευή, σύρετε τον διακόπτη (16) στη θέση OFF.
- Για να επιλέξετε τον τρόπο λειτουργίας πυγής (CD, AUX IN, AM, FM), σύρετε τον διακόπτη FUNCTION (1) στην επιθυμητή θέση.
- Για να ρυθμίσετε το επίπεδο του ήχου, στρέψτε τον περιστροφικό διακόπτη VOLUME (6) μέχρι να καθορισθεί το επιθυμητό επίπεδο.
- Για να συνδέσετε μια εξωτερική συσκευή ήχου, εισαγάγετε το καλώδιο με το βύσμα στην υποδοχή AUX IN (5).
- Για να συνδέσετε ακουστικά, εισαγάγετε το καλώδιο με το βύσμα στην υποδοχή ακουστικών (7).

5.3 Λειτουργίες ραδιοφώνου

- Για να επιλέξετε τη ζώνη συχνοτήτων του ραδιοφώνου, σύρετε το διακόπτη FUNCTION (1) προς τη θέση AM ή FM.
- Για να επιλέξετε συχνότητα ή ραδιοφωνικό σταθμό, στρέψτε τον περιστροφικό διακόπτη TUNING (11) ώσπου να ρυθμιστεί η επιθυμητή συχνότητα.



Για να βελτιώσετε τη λήψη της συχνότητας FM, επεκτείνετε την κεραία.
Για να βελτιώσετε τη λήψη της συχνότητας AM, στρέψτε τη συσκευή.

5.4 Λειτουργίες CD

- Για να επιλέξετε τη λειτουργία του CD, σύρετε το διακόπτη FUNCTION (1) προς τη θέση CD.
 - Για να τοποθετήσετε ένα CD:
 - Πιέστε το κουμπί OPEN (15) για να ανοίξετε το θάλαμο CD (14).
 - Τοποθετήστε το CD με την ετικέτα να κοιτάει προς τα πάνω.
 - Κλείστε το θάλαμο CD (14).
- Η οθόνη δείχνει το συνολικό αριθμό κομματιών στο CD.
- Για να αρχίσετε την αναπαραγωγή, πατήστε το κουμπί PLAY/PAUSE (10) μια φορά.
- Κατά την αναπαραγωγή, διατίθενται οι ακόλουθες λειτουργίες:
- Για να επιλέξετε ένα κομμάτι, πατήστε το κουμπί PREV (4) ή το κουμπί NEXT (2) μέχρι να επιλεγεί το επιθυμητό κομμάτι.

- Για να αναζητήσετε ένα συγκεκριμένο σημείο του δίσκου, κρατήστε το κουμπί PREV (4) ή το κουμπί NEXT (2) μέχρι να φτάσετε στο σημείο και αφήστε το κουμπί.
- Για να σταματήσετε προσωρινά την αναπαραγωγή, πατήστε το κουμπί PLAY/PAUSE (10) μια φορά. Για να επανασυνδέσετε τη συσκευή αναπαραγωγής ήχου, πατήστε το κουμπί PLAY/PAUSE (10) ξανά.
- Για να σταματήσετε την αναπαραγωγή, πατήστε το κουμπί STOP (8).



Οι λειτουργίες CD μπορεί να χρησιμοποιηθούν με τηλεχειριστήριο.

Χρήση της λειτουργίας REPEAT

- Πατήστε το κουμπί REPEAT (9) (κατά την αναπαραγωγή) για να επαναλάβετε το τρέχον κομμάτι.
- Πατήστε το κουμπί REPEAT (9) ξανά για να επαναλάβετε όλα τα κομμάτια.
- Πατήστε το κουμπί REPEAT (9) ξανά για να βγείτε από τη λειτουργία.

Χρήση της λειτουργίας PROGRAM

Για να χρησιμοποιήσετε τη λειτουργία PROGRAM για CD, η αναπαραγωγή πρέπει να είναι σε τρόπο λειτουργίας STOP.

- Για να αναπαραγάγετε μια λίστα κομματιών (μέγ. 20) σε ένα πρόγραμμα, πατήστε το κουμπί PROGRAM (3).
- Πατήστε το κουμπί PREV (4) ή το κουμπί NEXT (2) για να επιλέξετε ένα επιθυμητό κομμάτι.
- Πατήστε το κουμπί PROGRAM (3) για να επιβεβαιώσετε την επιλογή. Επαναλάβετε το προηγούμενο βήμα για να επιλέξετε περισσότερα κομμάτια και επιβεβαιώστε κάθε επιλογή με το κουμπί PROGRAM (3).
- Πατήστε το κουμπί PLAY/PAUSE (10) για να ξεκινήσετε το πρόγραμμα.
- Για να αναπαραγάγετε το πρόγραμμα ξανά, πατήστε το κουμπί PROGRAM (3) μετά την ολοκλήρωση του προγράμματος. Πατήστε το κουμπί PLAY/PAUSE (10) για να ξεκινήσετε πάλι το πρόγραμμα.
- Για να δείτε το πρόγραμμα σε σταματημένη κατάσταση, πατήστε το κουμπί PROGRAM (3).
- Για να σταματήσετε το πρόγραμμα κατά τη διάρκεια της αναπαραγωγής, πατήστε το κουμπί STOP (8) μια φορά.
- Για να διαγράψετε το πρόγραμμα κατά τη διάρκεια της αναπαραγωγής, πατήστε το κουμπί STOP (8) δύο φορές.



Ένα πρόγραμμα διαγράφεται και όταν ανοίγει ο θάλαμος CD.

6. Καθαρισμός και συντήρηση



ΠΡΟΕΙΔΟΠΟΙΗΣΗ

Πριν προβείτε σε οποιοδήποτε καθαρισμό ή συντήρηση, απενεργοποιήστε τη συσκευή και αφαιρέστε την πρίζα.

- Καθαρίστε το εξωτερικό της συσκευής με μαλακό πανί. Όταν η συσκευή είναι πολύ βρώμικη, βρέξτε ελαφρώς το πανί με νερό και ουδέτερο διάλυμα.
- Καθαρίστε το φακό με βουρτσάκι/ φουσητήρα φακών φωτογραφικής μηχανής (δεν περιλαμβάνεται) αν ο φακός είναι βρώμικος.

6.1 Χειρισμός και φροντίδα ενός δίσκου

- Κρατήστε το δίσκο με τα δάχτυλα. Κρατήστε την εξωτερική άκρη του δίσκου ή/και την κεντρική τρύπα του άξονα. Μην αγγίζετε την επιφάνεια του δίσκου.
- Μην λυγίζετε και μην πιέζετε το δίσκο. Μην εκθέτετε το δίσκο για να κατευθύνετε το ηλιακό φως ή τις πηγές θερμότητας.
- Καθαρίστε την επιφάνεια του δίσκου με μαλακό, στεγνό πανί καθαρισμού. Σκουπίστε την επιφάνεια του δίσκου μαλακά, ακτινωτά, από το κέντρο προς την εξωτερική άκρη.
- Μην απλώσετε αραιωτικό, οινόπνευμα, χημικούς διαλύτες ή σπρέι κατά τον καθαρισμό. Αυτά τα καθαριστικά υγρά θα επιφέρουν μόνιμη βλάβη στην επιφάνεια του δίσκου.

7. Αντιμετώπιση προβλημάτων

Πρόβλημα	Ενέργεια
Καμία ένδειξη στην οθόνη	Ενεργοποιήστε τη συσκευή. Συνδέστε σωστά τη συσκευή. Επιλέξτε τη σωστή λειτουργία με το διακόπτη FUNCTION (1).
Δεν υπάρχει ήχος	Συνδέστε σωστά τη συσκευή. Ρυθμίστε την ένταση του ήχου. Ρυθμίστε το χειριστήριο συντονισμού. Ελέγξτε αν το CD έχει τοποθετηθεί με την ετικέτα προς τα πάνω. Καθαρίστε το φακό.

Αναπαραγωγή MP3

Πρόβλημα	Ενέργεια
Απουσία ήχου ή ατελής ήχος	Εάν τα δεδομένα MP3 είναι αναμειγμένα με άλλα αρχεία σε CD, η συσκευή ενδέχεται να αναπαραγάγει τα αρχεία που δεν είναι τύπου MP3 ως θόρυβο ή χωρίς ήχο ή να απορρίψει το δίσκο. Ελέγξτε εάν το αρχείο που αναπαραγάγεται είναι σε μορφή MP3 ή επιλέξτε άλλο αρχείο προς αναπαραγωγή.

Τηλεχειριστήριο

Πρόβλημα	Ενέργεια
Δε λειτουργεί το τηλεχειριστήριο	Ελέγξτε αν έχει τοποθετηθεί σωστά η μπαταρία. Στρέψτε το τηλεχειριστήριο προς τον αισθητήρα απομακρυσμένου ελέγχου. Χρησιμοποιήστε το σε λιγότερα από 8 μέτρα από τη συσκευή.

8. Τεχνικά Δεδομένα

Παράμετρος	Τιμή
Τάση	230 V _{AC} ~ 50 Hz
Κατανάλωση ισχύος	15 W
Μέγ. ισχύς εξόδου	2 x 1,0 W RMS
Σύνθετη αντίσταση εξόδου ακουστικών	32 Ω
Μέγεθος δίσκου	5"/3"
Ζώνες ραδιοφωνικών συχνοτήτων	AM/FM
Διαστάσεις (Π x Υ x Β)	140 x 129 x 194 mm
Βάρος	1,20 kg

Εύρος συχνοτήτων

Παράμετρος	Τιμή
Ραδιόφωνο AM	540 kHz - 1600 kHz
Ραδιόφωνο FM	88 MHz - 108 MHz

Σύστημα ηχείων

Παράμετρος	Τιμή
Σύνθετη αντίσταση	8 Ω
Υλικό κοτσόλας	Ξύλο
Μήκος καλωδίων	180 cm
Διαστάσεις (Π x Υ x Β)	120 x 129 x 125 mm
Βάρος	930 g

Τηλεχειριστήριο

Παράμετρος	Τιμή
Κατανάλωση ισχύος	2 x 1,5 V
Μέγεθος μπαταριών	AAA

9. Απόρριψη χρησιμοποιημένου ηλεκτρικού και ηλεκτρονικού εξοπλισμού



Η σημασία αυτού του συμβόλου στο υλικό, τα εξαρτήματά του ή τη συσκευασία δηλώνει πως αυτό το προϊόν δεν πρέπει να αντιμετωπιστεί ως οικιακό απόβλητο. Απορρίψτε αυτήν τη συσκευή στο κατάλληλο σημείο περισυλλογής για την ανακύκλωση ηλεκτρικού και ηλεκτρονικού εξοπλισμού. Στην Ευρωπαϊκή Ένωση και στις άλλες ευρωπαϊκές χώρες, υπάρχουν ξεχωριστά συστήματα συλλογής για τις χρησιμοποιημένες ηλεκτρικές και ηλεκτρονικές συσκευές.

Διασφαλίζοντας τη σωστή απόρριψη αυτού του προϊόντος, βοηθάτε στην αποτροπή των πιθανών αρνητικών συνεπειών για το περιβάλλον και την ανθρώπινη υγεία, που μπορεί σε άλλη περίπτωση να προέκυπταν από ακατάλληλους χειρισμούς κατά την απόρριψη αυτού του προϊόντος.

Η ανακύκλωση υλικών θα βοηθήσει στη διατήρηση των φυσικών πόρων. Γι' αυτόν τον λόγο, παρακαλούμε μην απορρίπτετε τις παλιές ηλεκτρικές και ηλεκτρονικές συσκευές σας μαζί με τα οικιακά σας απορρίμματα.

Για πιο λεπτομερείς πληροφορίες σχετικά με την ανακύκλωση αυτού του προϊόντος, παρακαλούμε επικοινωνήστε με τις τοπικές αρχές, την υπηρεσία απόρριψης οικιακών αποβλήτων ή το κατάστημα όπου αγοράσατε το προϊόν.

Για περισσότερες πληροφορίες σχετικά με τους όρους της εγγύησης, παρακαλούμε επισκεφτείτε τη διεύθυνση: www.akai.eu