

AKAI

Microset: Radio/CD player

QXA6630



User manual

Gebruiksaanwijzing

Manuel de l'utilisateur

Manual de instrucciones

Gebrauchsanleitung

Οδηγίες χρήσεως

Brugsanvisning

GB 2

NL 15

FR 28

ES 41

DE 54

EL 67

DA 80

Indholdsfortegnelse

1.	Sikkerhed.....	81
	1.1 Anvendelsesområde	81
	1.2 Mærker i denne håndbog.....	81
	1.3 Almindelige sikkerhedsanvisninger.....	81
2.	Klargøring til brug	82
	2.1 Udpakning.....	82
	2.2 Pakkens indhold.....	82
3.	Installation.....	82
	3.1 Montering af højtalere	83
	3.2 Fjernbetjening	84
4.	Funktioner	85
	4.1 Frontpanel.....	85
	4.2 Fjernbetjening	86
5.	Betjening	86
	5.1 Hovedafbryder	86
	5.2 Generelle funktioner.....	87
	5.3 Radiofunktioner.....	87
	5.4 Cd-funktioner	87
6.	Rengøring og vedligeholdelse	89
	6.1 Behandling og omsorg af disk.....	89
7.	Fejlsøgning.....	90
8.	Tekniske data	91
9.	Kassering af brugt elektrisk og elektronisk udstyr	92

Copyright note

Design og specifikationer kan ændres uden varsel.

1. Sikkerhed

1.1 Anvendelsesområde

Micro musiksystemet spiller musik fra cd og radio. Læs håndbogen grundigt inden første brug.

1.2 Mærker i denne håndbog



ADVARSEL

En advarsel betyder at der kan ske skade med døden til følge, hvis anvisningerne ikke følges.



FORSIGTIG

Forsigtig betyder at der kan ske skade på udstyret.



En bemærkning giver yderligere information fx om fremgangsmåden.

1.3 Almindelige sikkerhedsanvisninger



ADVARSEL

Der må ikke anvendes magt på apparatet. Apparatet kan falde ned og forårsage alvorlig skade.



FORSIGTIG

Der må ikke spildes nogen væsker på apparatet.



ADVARSEL

Man må ikke stikke genstande ind i ventilationshullerne.



FORSIGTIG

Man må ikke blokkere ventilationshullerne.



Apparatet er dobbeltisoleret. Der kræves derfor ingen jordforbindelse. Tjek altid at netspændingen svarer til den spænding der står på specifikationspladen.



Dette apparat anvender et lasersystem. For at forhindre at blive direkte udsat for laserstrålen, skal man ikke åbne apparatet. Der er synlige laserstråler, når det er åbent og aflåsning forhindret.

2. Klargøring til brug

2.1 Udpakning

- Pak apparatet forsigtigt ud.
- Tjek indholdet i pakningen som beskrevet nedenfor. Hvis der mangler noget, så kontakt forhandleren.
- Fjern forsigtigt mærkerne fra forpanelet, hvis der er nogen.



Vi anbefaler at du gemmer den oprindelige papkasse og indpakningsmaterialet, i tilfælde af det bliver nødvendigt at returnere produktet for service. Det er den eneste måde, man sikkert kan beskytte produktet mod skade under forsendelsen. Hvis du kasserer papkassen og indpakningsmaterialet, så husk at genbruge miljøvenligt.

2.2 Pakkens indhold

Følgende er inkluderet i den modtagne pakke:

- 1 Micro musiksystem
- 2 Højtalere
- 1 Fjernbetjening
- 2 Batterier (AAA)
- 1 Brugerhåndbog



Hvis der mangler noget, så kontakt forhandleren.

3. Installation

- Sæt apparatet på en vandret flad overflade.
- Forbind højtalerne til apparatet.
Læs afsnittet "Montering af højtalerne".
- Slut apparatet til el-nettet.
- Sæt batterierne i fjernbetjeningen.
Læs afsnittet "Fjernbetjening".



FORSIGTIG

- Apparatet må ikke placeres nær en varmekilde.
- Apparatet må ikke udsættes for direkte sollys.



Apparatet er udstyret med gummifødder for at forhindre det i at bevæge sig. Fødderne er fremstillet af ikke-migrerende materiale, specielt formuleret så det ikke efterlader mærker eller pletter på møblerne. Dog kan visse typer møbelpolish, træimprægnering eller møbelspray forårsage at gummi bliver blødt, så det efterlader mærker eller rester på møblet og dermed skaber en risiko for at overfladen beskadiges. For at forhindre beskadigelse af træoverflader anbefaler vi, at man sætter selvklæbende underlag under gummifødderne inden monteringen.

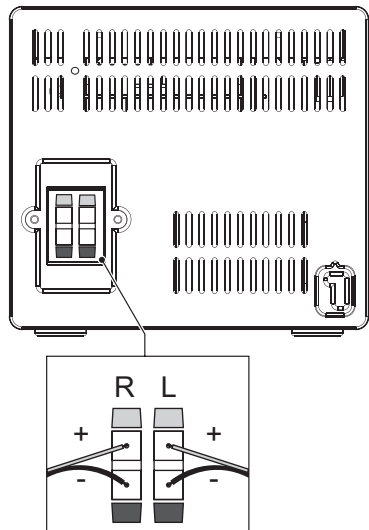
3.1 Montering af højttalerne

Kablerne og terminalerne er farvekodede:

- Røde kabler forbindes til de røde terminaler (+).
- Sorte kabler forbindes til de sorte terminaler (-).
- Sæt højttalerne på en vandret flad overflade. Sæt højttalerne tæt nok på apparatet til at kablerne kan tilsluttes.

Tilslutning til apparatet

- Løft op i klinkerne for at åbne terminalerne.
- Tilslut kabelenderne fra højttalerne til apparatet og match polaritetsmærkerne (+) og (-).
- Tryk klinkerne ned for at fastlåse kabelenderne.



3.2 Fjernbetjening

Installering af batteriet

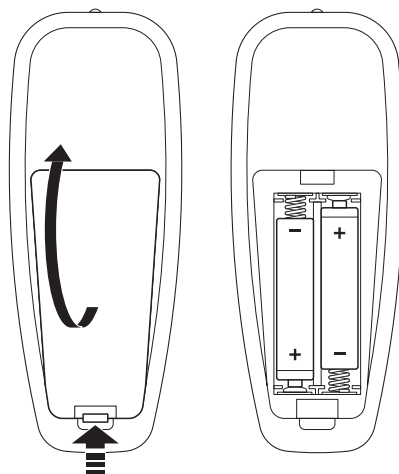
- Tag batterilåget af.
- Sæt batterierne i så de passer med (+) og (-) polaritetsmarkeringerne.
- Sæt batterilåget på igen.



FORSIGTIG

Forkert installering kan forårsage utæthed i batterierne og korrosion, som kan skade apparatet.

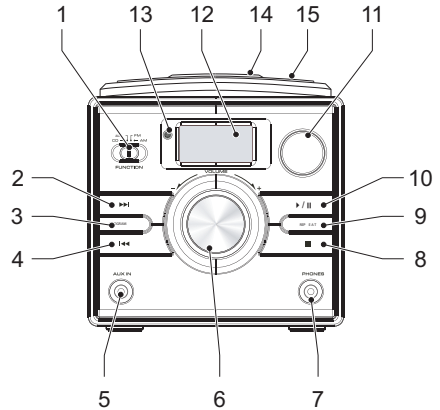
Korrosion, oxidering, batterilækage og andre gradvise syrefekter af den slags, gør garantien ugyldig.



4. Funktioner

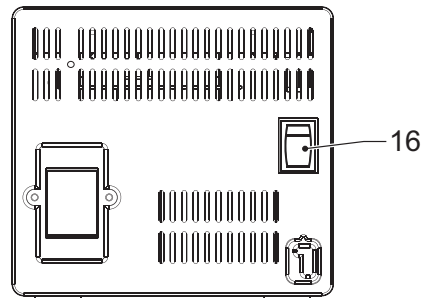
4.1 Frontpanel

- 1 FUNCTION-kontakt
- 2 NEXT-knap
- 3 PROGRAM-knap
- 4 PREV-knap
- 5 AUX IN-stik
- 6 VOLUME-drejeknap
- 7 Hovedtelefonstik
- 8 STOP-knap
- 9 REPEAT-knap
- 10 PLAY/PAUSE-knap
- 11 TUNING-drejeknap
- 12 Display
- 13 Fjernbetjeningssensor
- 14 Cd-rum
- 15 OPEN-knap



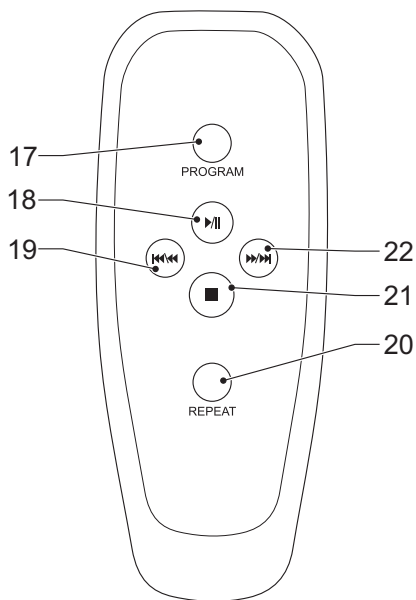
Bagside

- 16 Hovedafbryder



4.2 Fjernbetjening

- 17 PROGRAM-knap
- 18 PLAY/PAUSE-knap
- 19 PREV-knap
- 20 REPEAT-knap
- 21 STOP-knap
- 22 NEXT-knap



5. Betjening

5.1 Hovedafbryder

Apparatet er udstyret med en hovedafbryder (16) placeret på bagsiden.

- Sæt kontakten på ON-stillingen inden apparatet tages i brug.
- Sæt kontakten på OFF-stillingen inden stikket trækkes ud af stikkontakten.



Hvis apparatet ikke bruges, anbefaler vi at slukke for apparatet med hovedafbryderen.

5.2 Generelle funktioner

- For at tænde for apparatet skal man skubbe kontakten (16) til ON-stillingen. For at slukke for apparatet skal man skubbe kontakten (16) til OFF-stillingen.
- For at vælge kildemåde (CD, AUX IN, AM, FM) skubbes FUNCTION-kontakten (1) til den ønskede stilling.
- For at justere lydstyrkeniveauet, drej VOLUME-drejeknappen (6) til det ønskede niveau er sat.
- For at tilslutte en ekstern audioanordning, sæt kabelstikket ind i AUX IN-stikket (5).
- For at tilslutte et headset skal man sætte kabelstikket i hovedtelefonstikket (7).

5.3 Radiofunktioner

- For at vælge radiobånd skal man skubbe FUNCTION-kontakten (1) til AM- eller FM-positionen.
- For at vælge en frekvens eller radiostation skal man dreje TUNING-drejeknappen (11) til den ønskede frekvens er sat.



For at forbedre modtagelsen på FM-frekvensen skal man trække antennen ud. For at forbedre modtagelsen på AM-frekvensen skal man dreje apparatet.

5.4 Cd-funktioner

- For at vælge cd-funktionen skal man skubbe FUNCTION-kontakten (1) til cd-stillingen.
- For at sætte en cd i:
 - Tryk på OPEN-knappen (15) for at åbne cd-rummet (14).
 - Sæt cd'en i med mærkesiden opad.
 - Luk cd-rummet (14).

Displayet viser det totale antal spor på cd'en.

- For at begynde afspilningen, tryk på PLAY/PAUSE-knappen (10) én gang. Under afspilningen er følgende funktioner tilgængelige:
 - For at vælge et spor, tryk på PREV-knappen (4) eller NEXT-knappen (2), indtil det ønskede spor er sat.
 - For at finde et bestemt sted på disken, hold PREV-knappen (4) eller NEXT-knappen (2) nede, indtil man når det sted, og slip på knappen.

- For at sætte afspilningen på pause, tryk på PLAY/PAUSE-knappen (10) én gang. For at genoptage afspilningen, tryk på PLAY/PAUSE-knappen (10) igen.
- For at stoppe afspilningen, tryk på STOP-knappen (8).



Cd-funktionerne kan også betjenes med fjernbetjeningen.

Brug af REPEAT-funktionen

- Tryk på REPEAT-knappen (9) (under afspilningen) for at gentage det nuværende spor.
- Tryk på REPEAT-knappen (9) igen for at gentage alle spor.
- Tryk på REPEAT-knappen (9) for at gå ud af funktionen.

Brug af PROGRAM-funktionen

For at man kan bruge PROGRAM-funktionen for cd, så skal afspilning være i STOP-mode.

- For at spille en række spor (maks. 20) i et program skal man trykke på PROGRAM-knappen (3).
- Tryk på PREV-knappen (4) eller NEXT-knappen (2) for at vælge det ønskede spor.
- Tryk på PROGRAM-knappen (3) for at bekræfte valget. Gentag den tidligere handling for at vælge flere spor og bekræft hvert valg med PROGRAM-knappen (3).
- Tryk på PLAY/PAUSE-knappen (10) for at begynde programmet.
- For at spille programmet igen, tryk på PROGRAM-knappen (3), når programmet er færdigt. For at begynde programmet igen, tryk på PLAY/PAUSE-knappen (10).
- For at se programmet i stopmode skal man trykke på PROGRAM-knappen (3).
- For at stoppe programmet under afspilningen, tryk på STOP-knappen (8) én gang.
- For at slette programmet under afspilningen, tryk på STOP-knappen (8) to gange.



Et program slettes også hvis man åbner cd-rummet.

6. Rengøring og vedligeholdelse



ADVARSEL

Inden du foretager nogen rengøring eller vedligeholdelse, så sluk for apparatet og træk stikket ud.

- Rens ydersiden af apparatet med en blød klud. Hvis apparatet er meget snavset, fugtes kluden let med vand og et neutralt middel.
- Rens linsen med en kameralinsepensel/pustebælg (følger ikke med) hvis linsen er blevet snavset.

6.1 Behandling og omsorg af disk

- Hold disken med fingrene. Hold disken i yderkanten og/eller hullet i midten. Rør ikke ved diskens overflade.
- Man må ikke bukke eller presse disken. Udsæt ikke disken for direkte sollys eller varmekilder.
- Rens diskens overflade med en blød, tør renseklud. Tør forsigtigt diskoverfladen af, radialt, fra centrum til yderkanten.
- Man må ikke anvende fortynder, alkohol, kemiske midler eller spray ved rensning. Den slags rensesvæsker vil permanent ødelægge diskoverfladen.

7. Fejlsøgning

Besvær	Afhjælpning
Intet display	Tænd for apparatet. Tilslut apparatet rigtigt.
Ingen lyd	Vælg den rigtige funktion med FUNCTION-kontakten (1). Tilslut apparatet rigtigt. Juster lydstyrken. Justering af indstillingen. Tjek at cd'en er sat i med mærkesiden opad. Rens linsen.

MP3 afspilning

Besvær	Afhjælpning
Ingen lyd eller ufuldstændig lyd	Hvis MP3 data er mikset med andre filer på cd'en, er det muligt, at apparatet spiller ikke-MP3 filer som støj eller uden lyd eller at disken afvises. Tjek om den fil der spilles er i MP3 format eller vælg en anden fil at spille.

Fjernbetjening (RC)

Besvær	Afhjælpning
RC virker ikke	Tjek at batterierne er sat rigtigt i. Peg RC mod fjernbetjeningssensoren. Bliv inden for 8 meter af apparatet.

8. Tekniske data

Parameter	Værdi
Spænding	230 V _{AC} ~ 50 Hz
Strømforbrug	15 W
Maks. udgangsstrøm	2 x 1,0 W RMS
Headset udgangsimpedans	32 Ω
Diskstørrelse	5 1/3"
Radiobånd	AM/FM
Dimensioner (B x H x D)	140 x 129 x 194 mm
Vægt	1,20 kg

Frekvensområde

Parameter	Værdi
AM-radio	540 kHz - 1600 kHz
FM-radio	88 MHz - 108 MHz

Højtalersystem

Parameter	Værdi
Impedans	8 Ω
Kabinetmateriale	Træ
Kabellængde	180 cm
Dimensioner (B x H x D)	120 x 129 x 125 mm
Vægt	930 g

Fjernbetjening

Parameter	Værdi
Strømforbrug	2 x 1,5 V
Batteristørrelse	AAA

9. Kassering af brugt elektrisk og elektronisk udstyr



Betydningen af symbolet på materialet, dets tilbehør eller indpakning viser, at dette produkt ikke skal behandles som husholdningsaffald. Kasser dette udstyr ved det lokale genbrugscenter for elektrisk og elektronisk udstyr. I EU og andre europæiske lande hvor der er separate opsamlingsystemer for brugt elektrisk og elektronisk udstyr. Ved at sikre den korrekte kassering af dette produkt, hjælper du med til at forhindre potentiel sundhedsfare for miljøet og mennesker, hvilket ellers kunne forårsage en upassende behandling af produktet. Gengrug af materialer hjælper med til at bevare naturens ressourcer. Smid derfor ikke dit gamle elektriske og elektroniske udstyr ud sammen med husholdningsaffaldet.

For yderligere informationer om genbrug af dette produkt, kontakt de lokale myndigheder, skraldopsamleren eller forretningen hvor du købte produktet.

For mere information og garantiforhold, besøg: www.akai.eu