

# AKAI

## Portable DVD-speler

ACVDS737TG



User manual  
Gebruiksaanwijzing  
Manuel de l'utilisateur  
Brugsanvisning

GB 2

NL 24

FR 46

DA 68

## Indholdsfortegnelse

<b>1.</b>	<b>Sikkerhed.....</b>	<b>69</b>
	1.1 Anvendelsesområde .....	69
	1.2 Mærker i denne håndbog.....	69
	1.3 Almindelige sikkerhedsanvisninger.....	70
<b>2.</b>	<b>Klargøring til brug .....</b>	<b>70</b>
	2.1 Udpakning.....	70
	2.2 Pakkens indhold.....	71
<b>3.</b>	<b>Installation.....</b>	<b>71</b>
	3.1 Forbindelse af enhederne.....	71
	3.2 Tilslutte til en strømkilde .....	72
	3.3 Gamepad .....	72
	3.4 Fjernbetjening .....	73
<b>4.</b>	<b>Funktioner .....</b>	<b>74</b>
	4.1 Hovedenhed.....	74
	4.2 Underenhed .....	75
	4.3 Gamepad .....	75
	4.4 Fjernbetjening .....	76
<b>5.</b>	<b>Betjening .....</b>	<b>77</b>
	5.1 Hovedafbryder .....	77
	5.2 Hurtigstart .....	77
	5.3 Dvd/cd-funktioner.....	79
	5.4 Spilfunktioner .....	82
	5.5 Betjening af dvd-setupmenuen .....	82
	5.6 Betjening af under-setupmenuen.....	84
<b>6.</b>	<b>Rengøring og vedligeholdelse .....</b>	<b>85</b>
	6.1 Behandling og omsorg af disk.....	85
<b>7.</b>	<b>Fejlsøgning.....</b>	<b>86</b>
<b>8.</b>	<b>Tekniske data .....</b>	<b>88</b>
<b>9.</b>	<b>Kassering af brugt elektrisk og elektronisk udstyr .....</b>	<b>89</b>

## Copyright note

Design og specifikationer kan ændres uden varsel.

# 1. Sikkerhed

## 1.1 Anvendelsesområde

LCD-display med indbygget dvd-afspiller viser film og billeder fra dvd og usb og hukommelseskort. Gamepadden kan tilsluttes for at spille videospil. Apparatet kan også spille music fra en cd. Læs håndbogen grundigt inden første brug.



Dvd'er og dvd-apparater fremstilles under en verdensaftale om et system af regionale coder for dvd, så apparatet kun fungerer med tilsvarende diske med samme regionale kode. Hvis kodenummeret på mærkaten på dvd'en ikke passer til det, der er på siden af apparatet, vil dvd'en ikke afspille på det apparat.



Apparatet har en indbygget copyrightbeskyttende teknologi, der forhindrer at man kopierer disken til et andet medium. Hvis en videooptager er forbundet til apparatet, vil video udgangsbilledet forvrænges under optagelsen.



Pga. de mange forskellige produkter med eksterne hukommelsesforbindelser (USB, SD/MMC osv.) og deres til tider meget producent-specifikke funktioner, kan vi hverken garantere, at alle anordning bliver genkendt, eller at alle operationsvalg, der teoretisk er mulige, faktisk vil virke.

## 1.2 Mærker i denne håndbog



### ADVARSEL

En advarsel betyder at der kan ske skade med døden til følge, hvis anvisningerne ikke følges.



### FORSIGTIG

Forsigtig betyder at der kan ske skade på udstyret.



En bemærkning giver yderligere information fx om fremgangsmåden.

## 1.3 Almindelige sikkerhedsanvisninger



### ADVARSEL

Der må ikke anvendes magt på apparatet. Apparatet kan falde ned og forårsage alvorlig skade.



### FORSIGTIG

Der må ikke spildes nogen væsker på apparatet.



### ADVARSEL

Man må ikke stikke genstande ind i ventilationshullerne.



### FORSIGTIG

Man må ikke blokkere ventilationshullerne.



Apparatet er dobbeltisoleret. Der kræves derfor ingen jordforbindelse. Tjek altid at netspændingen svarer til den spænding der står på specifikationspladen. Forsøg aldrig at udskifte adaptorstikket med et almindeligt netstik.



Dette apparat anvender et lasersystem. For at forhindre at blive direkte udsat for laserstrålen, skal man ikke åbne apparatet. Der er synlige laserstråler, når det er åbent og aflåsning forhindret.

## 2. Klargøring til brug

### 2.1 Udpakning

- Pak apparatet forsigtigt ud.
- Tjek indholdet i pakningen som beskrevet nedenfor. Hvis der mangler noget, så kontakt forhandleren.
- Fjern forsigtigt mærkerne fra forpanelet, hvis der er nogen.



Vi anbefaler at du gemmer den oprindelige papkasse og indpakningsmaterialet, i tilfælde af det bliver nødvendigt at returnere produktet for service. Det er den eneste måde, man sikkert kan beskytte produktet mod skade under forsendelsen. Hvis du kasserer papkassen og indpakningsmaterialet, så husk at genbruge miljøvenligt.

## 2.2 Pakkens indhold

Følgende er inkluderet i den modtagne pakke:

- 1 LCD-display med indbygget dvd-afspiller (hovedenhed)
- 1 LCD-display (underenhed)
- 1 Forbindelseskabel til enheden
- 1 Gamepad
- 1 Fjernbetjening
- 1 Batteri (CR2025)
- 1 Bæretaske
- 1 Brugerhåndbog



Hvis der mangler noget, så kontakt forhandleren.

## 3. Installation

- Sæt batterierne i fjernbetjeningen.  
Læs afsnittet "Fjernbetjening".
- Forbind de to enheder med hinanden.  
Læs afsnittet "Forbindelse af enhederne".
- Tilslut hovedenheden til en strømkilde.  
Læs afsnittet "Tilslutning til en strømkilde".



**FORSIGTIG**

- Apparatet må ikke placeres nær en varmekilde.
- Apparatet må ikke udsættes for direkte sollys.

### 3.1 Forbindelse af enhederne

- Sæt forbindelseskablets adapterstik i DC OUT 9-12 V-forbindelsen og i AV OUT-forbindelsen i hovedenheden.
- Sæt de andre ender af forbindelseskablet i DC IN 9-12 V-forbindelsen og i AV IN-forbindelsen i underenheden.

## 3.2 Tilslutte til en strømkilde

### Tilslutte til et bilbatteri

Til denne tilslutning skal 12 V<sub>DC</sub> adapteren + kabel anvendes.

- Sæt adapterkablets adapterstik i DC IN 9-12 V-forbindelsen i hovedenheden.
- Tilslut DC stikket til 12 V<sub>DC</sub> køretøjets kontakt.

### Slut til el-nettet

Til denne tilslutning skal AC/DC adapteren + kabel anvendes. AC/DC-adapter + kabel leveres ikke sammen med apparatet.

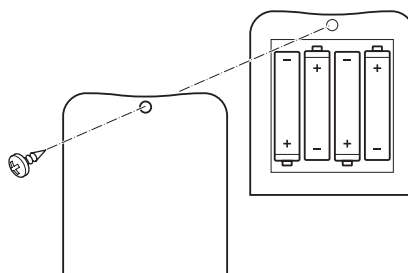
- Sæt adapterkablets adapterstik i DC IN 9-12 V-forbindelsen i hovedenheden.
- Sæt stikket i stikkontakten for el-nettet.

## 3.3 Gamepad

### Isættelse af batterier

Batterierne til gamepaden følger ikke med apparatet.

- Tag batterilåget af.
- Sæt batterierne i så de passer med (+) og (-) polaritetsmarkeringerne.
- Sæt batterilåget på igen.



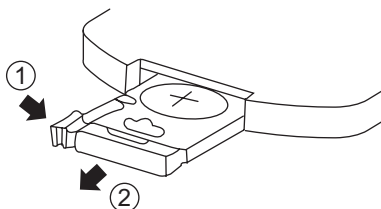
#### FORSIGTIG

Forkert installering kan forårsage utæthed i batterierne og korrosion, som kan skade apparatet. Korrosion, oxidering, batterilækage og andre gradvise syredefekter af den slags, gør garantien ugyldig.

## 3.4 Fjernbetjening

### Installering af batteriet

- Tryk på låsen og træk samtidigt ud i batteriskuffen.
- Indsæt 1 lithiumbatteri, batteritype CR2025 3V, med det påtrykte (+) mærke vendt opad.
- Sæt batteriskuffen ind i fjernbetjeningen.

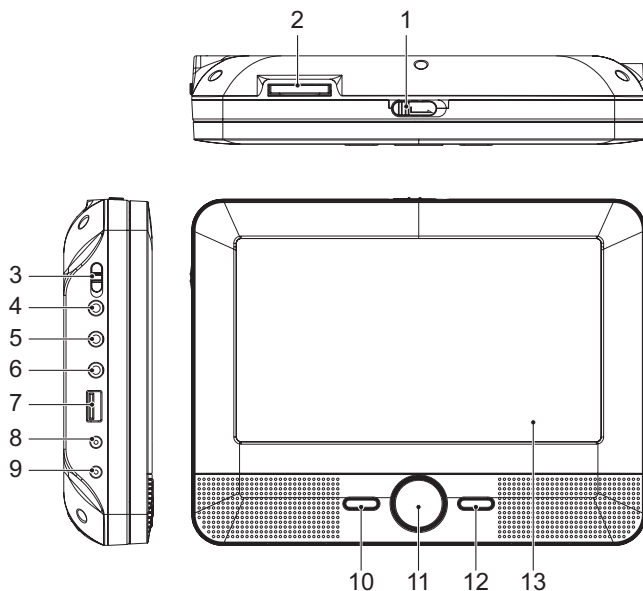


#### FORSIGTIG

Forkert installering kan forårsage utæthed i batterierne og korrosion, som kan skade apparatet. Korrosion, oxidering, batterilækage og andre gradvise syredefekter af den slags, gør garantien ugyldig.

## 4. Funktioner

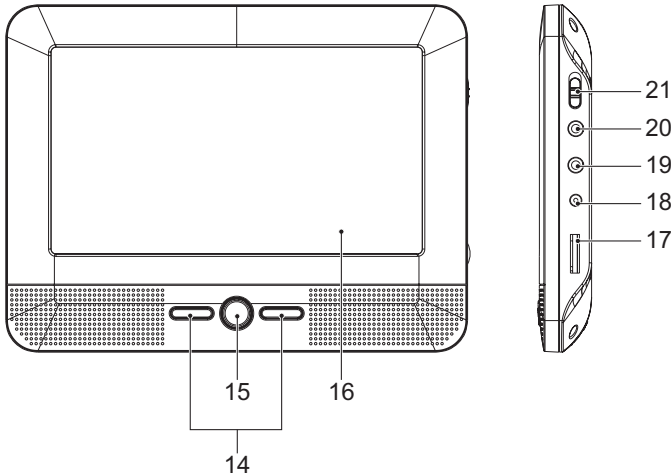
### 4.1 Hovedenhed



- |   |                       |    |                           |
|---|-----------------------|----|---------------------------|
| 1 | OPEN-knap             | 8  | DC OUT 9-12 V-tilslutning |
| 2 | SD/MS/MMC kortsprække | 9  | DC IN 9-12 V-tilslutning  |
| 3 | Hovedafbryder         | 10 | ENTER-knap                |
| 4 | Hovedtelefonstik      | 11 | Pileknap                  |
| 5 | AV OUT-tilslutning    | 12 | SOURCE-knap               |
| 6 | COAXIAL-udgang        | 13 | LCD-display               |
| 7 | USB-sprække           |    |                           |



## 4.2 Underenhed

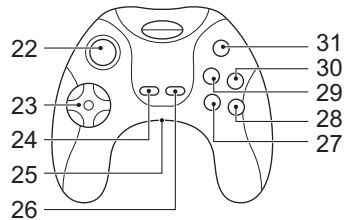


- 14 Pileknap
- 15 MODE-knap
- 16 LCD-display
- 17 Lydstyrkedrejeknap

- 18 DC IN 9-12 V-tilslutning
- 19 AV IN-tilslutning
- 20 Hovedtelefonstik
- 21 Hovedafbryder

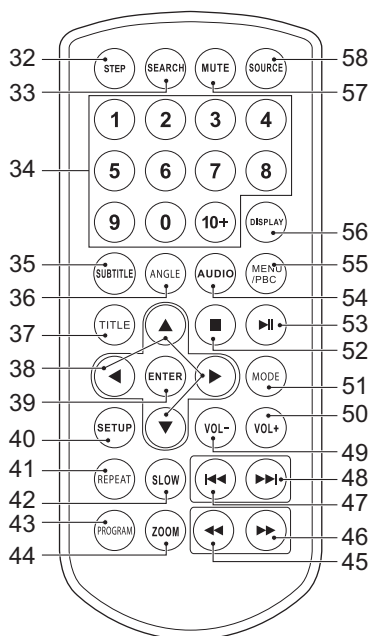
## 4.3 Gamepad

- 22 Joystick
- 23 Direkte pad
- 24 SELECT-knap
- 25 Afbryder
- 26 START-knap
- 27 A-knap
- 28 B-knap
- 29 X-knap
- 30 Y-knap
- 31 RESET-knap



## 4.4 Fjernbetjening

- 32 STEP-knap
- 33 SEARCH-knap
- 34 Talknapper (0-10+)
- 35 SUBTITLE-knap
- 36 ANGLE-knap
- 37 TITLE-knap
- 38 Pileknapp
- 39 ENTER-knap
- 40 SETUP-knap
- 41 REPEAT-knap
- 42 SLOW-knap
- 43 PROGRAM-knap
- 44 ZOOM-knap
- 45 REV-knap
- 46 FWD-knap
- 47 PREV-knap
- 48 NEXT-knap
- 49 VOL--knap
- 50 VOL+-knap
- 51 MODE-knap
- 52 STOP-knap
- 53 PLAY/PAUSE-knap
- 54 AUDIO-knap
- 55 MENU/PBC-knap
- 56 DISPLAY-knap
- 57 MUTE-knap
- 58 SOURCE-knap



Pileknapperne bruges til at navigere i dvd-menuen.

## 5. Betjening

Der er adgang til alle funktioner på enheden med fjernbetjeningen. Alle anvisningerne henviser til betjening med fjernbetjeningen med mindre andet er noteret.

### 5.1 Hovedafbryder

Enhederne er udstyret med en hovedafbryder (3 & 21), der er placeret på siden.

- Sæt kontakten på ON-stillingen, inden enhederne tages i brug.
- Sæt kontakten på OFF-stillingen inden stikket trækkes ud af stikkontakten.



- Enhederne er designet til at blive betjent med fjernbetjeningen.

### 5.2 Hurtigstart

#### Generelle funktioner

- For at forbinde hovedenheden med underenheden skal man gøre følgende:
  - Sæt forbindelseskablets adapterstik i DC OUT 9-12 V-forbindelsen og i AV OUT-forbindelsen i hovedenheden.
  - Sæt de andre ender af forbindelseskablet i DC IN 9-12 V-forbindelsen og i AV IN-forbindelsen i underenheden.
- For at vælge kildemode (DVD/CARD/USB), tryk på SOURCE-knappen (58).
- For at justere lydstyrken, tryk på VOL+-knappen (50) eller VOL–knappen (49).
- For tavs eller lyd tilbage, tryk på MUTE-knappen (57).
- For at justere skærminstillingerne (SHARPNESS/BRIGHTNESS/CONTRAST/HUE/SATURATION), skal man trykke på MODE-knappen (51).
- For at tilslutte en hovedtelefon, sæt kabelstikket i hovedtelefonstikket (4 & 20). Husk at skrue lydstyrken ned til et komfortabelt niveau for at forhindre høreskader.

## Dvd/cd-funktioner

- Tænd for enhederne. Vælg dvd-mode.
- For at sætte en disk i:
  - Tryk på OPEN-knappen (1) for at åbne disk-rummet.
  - Sæt disken i med mærkesiden opad.
  - Luk disk-rummet.

Displayet viser det totale antal spor på cd'en.

- For at begynde afspilningen, tryk på PLAY/PAUSE-knappen (53) én gang.
- For yderligere anvisninger, læs afsnittet "Dvd/cd-funktioner" senere i denne håndbog.

## USB-funktioner

- Tænd for hovedenheden.
- Sæt USB-anordningen ind i sprækken (7). Anordningen kan kun forbindes på én måde.
- Vælg USB-mode.
- For at begynde afspilningen, tryk på PLAY/PAUSE-knappen (53) én gang.

## SD/MS/MMC funktioner

- Tænd for hovedenheden.
- Sæt SD/MS/MMC anordningen ind i sprækken (2). Anordningen kan kun forbindes på én måde.
- Vælg hukommelseskort-mode.
- For at begynde afspilningen, tryk på PLAY/PAUSE-knappen (53) én gang.

## Spilfunktioner

- Inden man tilslutter gamepadden til apparatet, skal man sørge for, at der er slukket for den.
- Forbind RCA-kablet til apparatet.
  - Det gule stik er til videosignalet.
  - Det røde og det hvide stik er til audiosignalet.
- Tænd for apparatet.
- Skub afbryderen (25) til ON-positionen.

## 5.3 Dvd/cd-funktioner

Dysken starter automatisk, efter den er blevet sat i.

- Tryk på pileknapperne (38) for at vælge på menuen for dvd'er.
  - Tryk på ENTER-knappen (39) for at indtaste det valgte menupunkt.
- Under afspilningen er følgende funktioner tilgængelige:
- For at vælge et kapitel (dvd) eller et spor (cd) skal man trykke på talknapperne (34).
  - For at vælge næste eller tidligere kapitel (dvd) eller spor (cd) skal man trykke på PREV-knappen (47) eller NEXT-knappen (48).
  - For at spole frem eller tilbage på dvd'en skal man trykke på FWD-knappen (46) eller REV-knappen (45). De tilgængelige hastigheder er: 2x, 4x, 8x, 16x, 32x.
  - For at sætte afspilningen på pause, tryk på PLAY/PAUSE-knappen (53) én gang. For at genoptage afspilningen, tryk på PLAY/PAUSE-knappen (53) igen.
  - For at stoppe afspilningen midlertidigt trykker man én gang på STOP-knappen (52). For at stoppe afspilningen helt trykker man igen på STOP-knappen (52). For at genoptage afspilningen trykker man på PLAY/PAUSE-knappen (53).
  - For at lave afspilning i slowmotion, enten fremad eller tilbage, skal man trykke på SLOW-knappen (42) gentagne gange. De tilgængelige hastigheder er: 1/2x, 1/4x, 1/8x, 1/16x.
  - For at gentage et kapitel (dvd) eller et eller alle spor (cd):
    - Tryk på REPEAT-knappen (41) én gang for at gentage det nuværende kapitel eller spor.
    - Tryk på knappen én gang til for at gentage den nuværende titel.
    - Tryk på knappen én gang til for at gentage alle titler.
    - Tryk på knappen én gang til for at slette funktionen.
  - For at se en specifik titel på en dvd skal man trykke på TITLE-knappen (37). Brug pileknapperne (38) for at vælge titlen.
  - For at vælge et audiosprog på en dvd skal man trykke på AUDIO-knappen (54) gentagne gange, indtil det ønskede sprog er sat.
  - For at vise underteksterne på en dvd skal man trykke på SUBTITLE-knappen (35). For at slukke for underteksterne på en dvd skal man trykke på SUBTITLE-knappen (35) igen.
  - For at vælge ekstra informationer på en dvd eller cd (tid tilbage/resterende spilletid/spornummer/kapitelnummer) skal man trykke på DISPLAY-knappen (56).
  - For at vælge kameravinekl, skal man trykke på ANGLE-knappen (36).

- Tryk på TITLE-knappen (37) for at vise menuen med tilgængelige titler.
- For at vende tilbage til hovedmenuen skal man trykke på MENU/PBC-knappen (55).
- Tryk på DISPLAY-knappen (56) for at ændre displayindstillinger.



- Hvis man har loaded en MP3-disk, kræver enheden normalt længere tid til at aflæse de første data.
- En dvd, der ikke matcher den regionale kode, kan ikke læses af enheden.
- Hvis en disk har blandet indhold (fx MP3 og videofiler), vil enheden kun genkende, liste og afspille én type af indhold.
- Pauseskærmen aktiveres, hvis man ikke har loaded en disk i 3 minutter, eller hvis enheden har været på STOP i 3 minutter.

## Brug af SEARCH-funktionen

SEARCH-funktionen kan bruges til at udvælge et specifikt begyndelsespunkt på en dvd eller cd.

- Tryk på SEARCH-knappen (33).
- Tryk på talknapperne (34) for at lave et valg.

Valgmulighederne for dvd er:

- Disktid
- Kapitel
- Titel
- Kapiteltid
- Titeltid

Valgmulighederne for cd er:

- Sportid
- Konkret spor
- Tryk på talknapperne for lave et valg.

## Brug af PROGRAM-funktionen

- Tryk på PROGRAM-knappen (43) for at vælge PROGRAM-funktionen.
- Tryk på talknapperne (34) for at vælge et ønsket spor og brug pilknappen ned (38) for at markere det næste valg.
- For at bekræfte valget og begynde programmet skal man flytte markeringen til "START" og trykke på ENTER-knappen (39).
- For at stoppe programmet skal man trykke på PROGRAM-knappen (43) og så trykke på ENTER-knappen (39).

## Brug af ZOOM-funktionen

Denne funktion kan bruges til at zoome ind og ud på billeder og dvd'er. Tilgængelige zoomforhold er: 2x, 3x, 4x, 1/2x, 1/3x, 1/4x.

- Tryk på ZOOM-knappen (44).
- Tryk på ZOOM-knappen (44) igen for at indstille den rigtige størrelse.
- Tryk på pileknapperne (38) for at flytte igennem billedet.

## Brug af MP3/MPEG4/WMA-afspilningsfunktionen

- Sæt en MP3/MPEG4/WMA-disk i. En indholdsmenu viser sig på tv-skærmen.
- Tryk på op/ned-pileknapperne (38) for at vælge en mappe eller en fil.
- Tryk på ENTER-knappen (39) for at indtaste den valgte mappe eller fil.
- Tryk på PROGRAM-knappen (43) for at skifte mellem mapper og filer. Tryk på ENTER-knappen (39) for at bekræfte.

## Brug af JPEG afspilningsfunktionen

- Sæt en JPEG disk i. En indholdsmenu viser sig på tv-skærmen.
- Tryk på op/ned-pileknapperne (38) for at vælge en mappe eller en fil. Tryk på ENTER-knappen (39) for at begynde slideshow.
- Tryk på PLAY/PAUSE-knappen (53) for at holde slideshowet på det nuværende billede.
- Tryk på PLAY/PAUSE-knappen (53) for at fortsætte slideshowet.
- Tryk på PREV-knappen (47) eller NEXT-knappen (48) for at vælge det tidligere eller næste billede.
- For at forstørre billedet skal man trykke på ZOOM-knappen (44). Tryk på FWD-knappen (46) eller REV-knappen (45) for at zoome ind eller ud på billedet. For at flytte billedet skal man trykke på pileknapperne (38).

## Brug af video cd afspilningsfunktionen

- Tryk på MENU/PBC-knappen (55) for at tænde for afspilningsfunktionen.
- Sæt en video cd i.
- For at begynde afspilningen, tryk på PLAY/PAUSE-knappen (53) én gang.
- For at vælge audiokanal under video cd-afspilning skal man trykke på AUDIO-knappen (54).
- Tryk på MENU/PBC-knappen (55) for at stoppe afspilningen og vende tilbage til hovedmenuen.

## 5.4 Spilfunktioner

Når man har tilsluttet gamepadden, viser der sig en menu på skærmen.

- Vælg et spil fra menuen. Rul op og ned med joysticken (22).
- Tryk på START-knappen (26) for at bekræfte.
- Hvis du vil skifte spil, så tryk på RESET-knappen (31), og vælg et nyt spil fra menuen.
- Når du er færdig, skubber du afbryderen (25) hen i OFF-positionen og tager RCA-kablet ud.

## 5.5 Betjening af dvd-setupmenuen



Denne menu virker kun i dvd-mode.

### Ændring af den oprindelige indstilling

Følgende handlinger skal udføres med fjernbetjeningen.

- Tryk på SETUP-knappen (40).
- Tryk på pileknapperne (venstre og højre) (38) for at vælge en menu. Undermenuen vises direkte.
- Tryk på pileknapperne (op og ned) (38) for at komme ind i undermenuen.
- Tryk på ENTER-knappen (39) for at vælge en indstilling eller på venstre pileknop for at annullere valget. Hvis valget frenkaldet en efterfølgende undermenu, gentages det tidligere trin for at vælge en indstilling.
- Tryk på ENTER-knappen (39) for at gemme indstillingen.
- Tryk på SETUP-knappen (40) for at forlade.

### Generel setupside

- TV DISPLAY, indstilling af aspektforhold. Følgende funktioner er tilgængelige: 4:3 PANSCAN, 4:3 LETTERBOX, 16:9, WIDE SQUEEZE.
- ANGLE MARK, viser informationer om vinkelindstillingen. TÆND og SLUK fro denne funktion.
- OSD LANGUAGE, til ændring af sproget. Følgende funktioner er tilgængelige: ENGLISH, FRENCH, GERMAN, DANISH, SPANISH, DUTCH.
- CLOSED CAPTIONS, viser undertekster. TÆND og SLUK fro denne funktion.
- SCREEN SAVER, aktiverer pauseskærmen. TÆND og SLUK fro denne funktion.



## Audioindstillingsside

### Downmix

- Vælg LT/RT for at mikse 5,1-kanal audio til venstre kanal og højre kanal.
- Vælg STEREO for at mikse 5,1-kanal audio til et stereosignal.



Denne funktion findes kun på 5.1-kanaldiske med Dolby AC-3 indkodning.

### Digital output

- Vælg SPDIF OFF for at slukke for det digitale audioudgangssignal.
- Vælg SPDIF RAW for at indstille det digitale audioudgangssignal til dets rå format (DTS/Dolby Digital 5,1).
- Vælg SPDIF PCM for at indstille det digitale audioudgangssignal til PCM format.

### Dolby digital

#### DUAL MONO

- Stereo: begge kanaler som de er. STEREO er defaultindstillingen.
- L-Mono: kun venstre kanal.
- R-Mono: kun højre kanal.
- Mix-Mono: gennemsnittet af både venstre og højre kanal.



Denne funktion findes kun på 2-kanaldiske med Dolby AC-3 indkodning.

### DYNAMIC

- Vælg værdien for kompressionen af det dynamiske område for at undgå at miste lyddetaljer pga. lav lydstyrke.

## Video setupside

- SHARPNESS: for at justere skarpheden på skærmen.
- BRIGHTNESS: for at justere lysstyrken på skærmen.
- CONTRAST: for at justere kontrasten på skærmen.
- HUE: for at justere farvenuancer på skærmen. Denne valgmulighed er kun tilgængelig for NTSC playback.
- SATURATION: til indstilling af mætningen.

## Præference setupside



De generelle systemfunktioner kan kun indstilles med en tom dvd-spiller.

- TV TYPE, til indstilling af farvesystem. Følgende funktioner er tilgængelige: PAL, AUTO, NTSC.
- AUDIO, til indstilling af audiosprog.
- SUBTITLE, til indstilling af undertekstsprog.
- DISC MENU, til indstilling af sproget på diskmenuen.
- PARENTAL, til indstilling af rating for film der afspilles på enheden. Film der har en højere rating end det niveau, der er sat som forældrespærring, kan ikke ses. Denne funktion er kun tilgængelig med diske der har en forældrerating indkodet.
- DEFAULT: Genopret apparatets defaultindstillinger.

## Password (adgangskode) setupside

### PASSWORD

- Indtast det nuværende password i det første felt.
- Indtast det nye password i det andet felt.
- Indtast det nye password igen i det tredje felt for at bekræfte.



Den standard adgangskode (1369) er altid aktiv, selv om adgangskoden er nulstillet.

## 5.6 Betjening af under-setupmenuen

- Tryk på MODE-knappen (15) for at indtaste under-setupmenuen.

### Billede

- BRIGHT, til indstilling af lysstyrken i billedet.
- CONTRAST, til indstilling af kontrasten i billedet.
- COLOR, til indstilling af farven i billedet.
- LANGUAGE, til indstilling af sproget i landet.
- RESET for at genoprette standardindstillingen.

### Skærm

- SCREEN, til indstilling af aspektforhold. Følgende funktioner er tilgængelige: 16:9, 4:3.

## 6. Rengøring og vedligeholdelse



### ADVARSEL

Inden du foretager nogen rengøring eller vedligeholdelse, så sluk for apparatet og træk stikket ud.

- Rens ydersiden af apparatet med en blød klud. Hvis apparatet er meget snavset, fugtes kluden let med vand og et neutralt middel.

### 6.1 Behandling og omsorg af disk

- Hold disken med fingrene. Hold disken i yderkanten og/eller hullet i midten. Rør ikke ved diskens overflade.
- Man må ikke bukke eller presse disken. Udsæt ikke disken for direkte sollys eller varmekilder.
- Rens diskens overflade med en blød, tør renseklud. Tør forsigtigt diskoverfladen af, radialt, fra centrum til yderkanten.
- Man må ikke anvende fortynder, alkohol, kemiske midler eller spray ved rensning. Den slags renevæsker vil permanent ødelægge diskoverfladen.

## 7. Fejlsøgning

Besvær	Afhjælpning
Ingen lyd eller ufuldstændig lyd	Tjek om der er tændt for ekstraudstyret, og at det er indstillet rigtigt. Tjek kabler for problemer med forbindelse. Tjek om den korrekte kilde er valgt. Tjek lydstyrke eller tavs indstilling.
Ingen strøm	Tjek om den elektriske ledning er sat rigtigt i stikkontakten, Kontroller at hovedafbryderen på siden er ON.
Defekt	Hvis enheden udvikler en alvorlig defekt, så træk den ud af stikket i 30 minutter. Tænd derefter for enheden, og sæt den tilbage til fabriksindstillingen.

### Dvd/vcd/cd

Besvær	Afhjælpning
Ingen afspilning	Der er ingen disk sat ind. Sæt en disk i hovedenheden. Disken er sat omvendt i. Placer disken så mærkesiden vender opad. Ratingniveauet for disken er højere end det ratingniveau, der er sat for enheden. Ugyldig regionskode. Forkert type disk. Disken kan være beskadiget eller beskidt. Rens disken eller prøv en anden. Fugt kan have samlet sig inde i enheden. Fjern disken, og lad enheden stå og være tændt i en time eller to.
Ingen lyd eller ufuldstændig lyd	Vælg et andet audiospor. Ved SCAN, SLOW MOTION eller SINGLE STEP er lyder muted.
Det er ikke muligt at eller skippe	Tjek om disken er sat på hurtig fremspoling eller hurtig tilbagespoling. Tryk på PLAY/PAUSE-knappen (53). Nogle diske er programmeret til at nægte scanne brugerhandlinger i visse områder. Det er er ikke nogen defekt. Diske med kun et kapitel eller spor har ikke nogen skipfunktion.

Billedet er forvrænget eller fuld af støj	Disken kan være beskadiget eller beskidt. Rens disken eller prøv en anden. Tjek tv-systemet indstilling (PAL/NTSC). Rens disken.
Billedet fylder ikke hele skærmen	Vælg skærmformat fra enhedens setup-menu. Vælg skærmformat i diskens start-menu.

## MP3 afspilning

Besvær	Afhjælpning
Ingen lyd eller ufuldstændig lyd	Hvis MP3 data er mikset med andre filer på cd'en, er det muligt, at apparatet spiller ikke-MP3 filer som støj eller uden lyd eller at disken afvises. Tjek om den fil der spilles er i MP3 format eller vælg en anden fil at spille.

## USB-afspilning

Besvær	Afhjælpning
Ingen afspilning	USB-anordningen er ikke installeret eller ikke installeret rigtigt. Sæt USB-anordningen ind i sprækken. Der er brugt en ikke-kompatibel USB-anordning. Afspilning med alle USB-anordninger kan ikke garanteres. Prøv en anden USB-anordning.

## Fjernbetjening (RC)

Besvær	Afhjælpning
RC virker ikke	Tjek at batterierne er sat rigtigt i. Peg RC mod fjernbetjeningssensoren. Bliv inden for 8 meter af apparatet.

## 8. Tekniske data

### Dvd-spiller

Parameter	Værdi
Spænding	9-12 V <sub>DC</sub>
Indgangsspænding	100 ~ 240 V <sub>AC</sub> / 50 ~ 60 Hz
Strømforbrug	< 15 W
Maks. udgangsstrøm	2 x 1 W
USB-forbindelse	USB 2.0 kompatibel
Flash-hukommelsesforbindelse	SD/MS/MMC
Dimensioner (B x H x D)	260 x 182 x 37,5 mm
Vægt	900 g

### Disk uddata

Parameter	Værdi
Lasertype	Halvleder
Signal/støj forhold	> 80 dB
Wow og flutter	Under grænsen for enheden
Audiodynamisk område	> 85 dB
Frekvensrespons	20 Hz - 20 kHz (1 dB)
TV-system	PAL/NTSC
Regionskode	2

### Udgangsterminaler

Parameter	Værdi
Headset udgangsimpedans	32 Ω
Analog video	1 V <sub>p-p</sub> (75 Ω)
Analog audio	1,0 V <sub>rms</sub> (1 KHz, 0 dB)

### Gamepad

Parameter	Værdi
Strømforbrug	4 x 1,5 V
Batteristørrelse	AAA

### Fjernbetjening

Parameter	Værdi
Strømforbrug	3 V
Batteristørrelse	CR2025

## Understøttede medieformater

Parameter	Værdi
Disktyper	DVD / DVD+R(W) / DVD-R(W) / (S)VCD / CD / CD-R(W)
Billedformater	JPEG / Kodak Picture CD
Video-formater	MPEG1, MPEG2, MPEG4, AVI, Xvid
Audioformater	MPEG1 Layer I, II, III PCM Dolby Digital, MP3

## Arbejds miljø

Parameter	Værdi
Driftstemperatur	0 - 45 °C
Relativ fugtighed	5% - 90%

# 9. Kassering af brugt elektrisk og elektronisk udstyr



Betydningen af symbolet på materialet, dets tilbehør eller indpakning viser, at dette produkt ikke skal behandles som husholdningsaffald. Kasser dette udstyr ved det lokale genbrugscenter for elektrisk og elektronisk udstyr.

I EU og andre europæiske lande hvor der er separate opsamlingssystemer for brugt elektrisk og elektronisk udstyr. Ved at sikre den korrekte kassering af dette produkt, hjælper du med til at forhindre potentiel sundhedsfare for miljøet og mennesker, hvilket ellers kunne forårsage en upassende behandling af produktet. Gengrug af materialer hjælper med til at bevare naturens ressourcer. Smid derfor ikke dit gamle elektriske og elektroniske udstyr ud sammen med husholdningsaffaldet.

For yderligere informationer om genbrug af dette produkt, kontakt de lokale myndigheder, skraldopsamlere eller forretningen hvor du købte produktet.

For mere information og garantiforhold, besøg: [www.akai.eu](http://www.akai.eu)

**For more information, please visit**  
**[www.akai.eu](http://www.akai.eu)**